

RMA 443.2 PV

Список запчастей

12.05.2021

Russia, русский

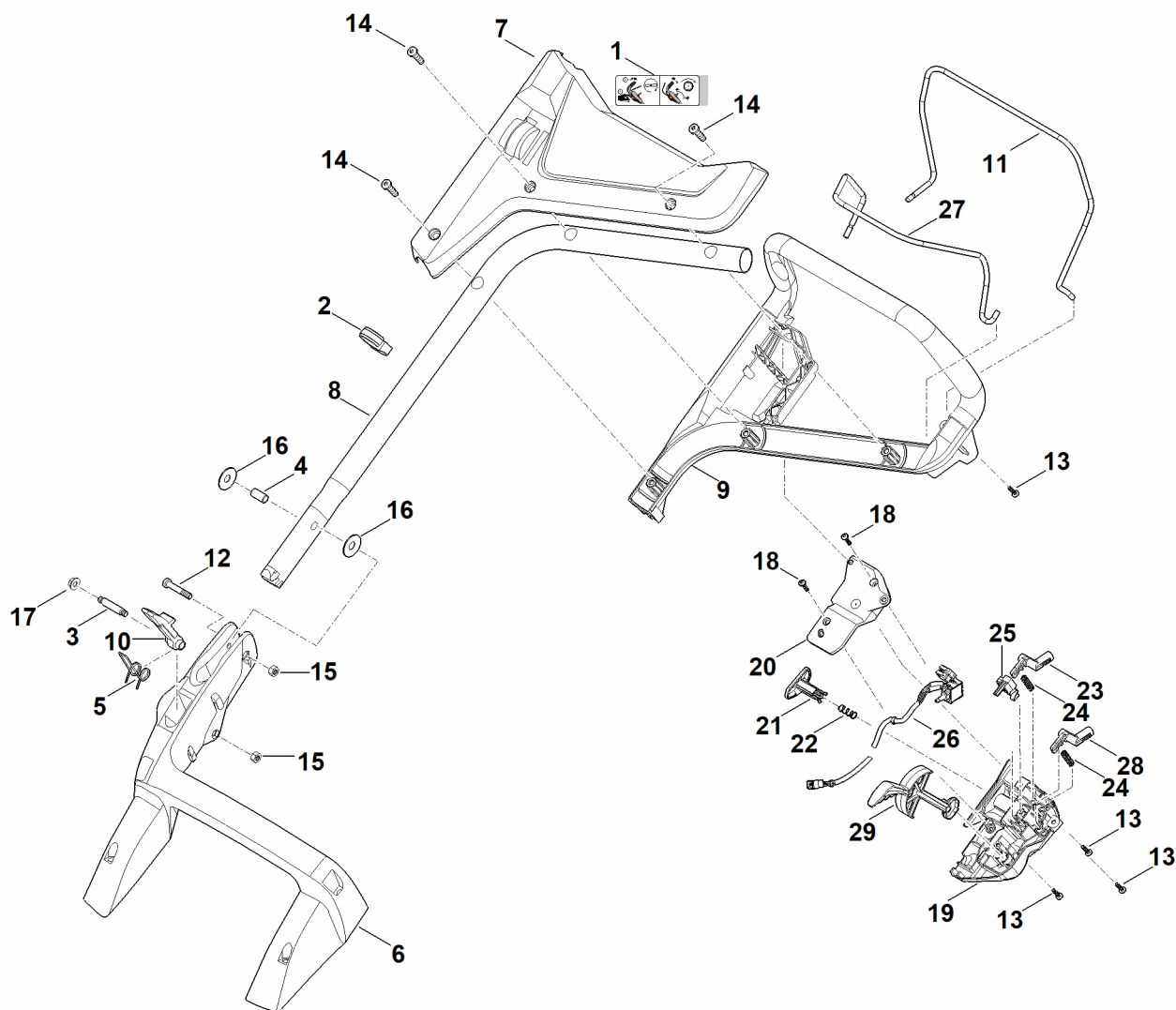
более мощное исполнение

привод Vario

Содержание

A - Руль	2
B - Корпус, передняя ось	5
C - Механизм для перемещения, регулирование по высоте	7
D - Двигатель, нож	10
E - Травосборник	12
F - Инструмент	14
G - Электрическая схема	16
H - смазочные материалы	18
I - Специальный инструмент	20

A - Руль



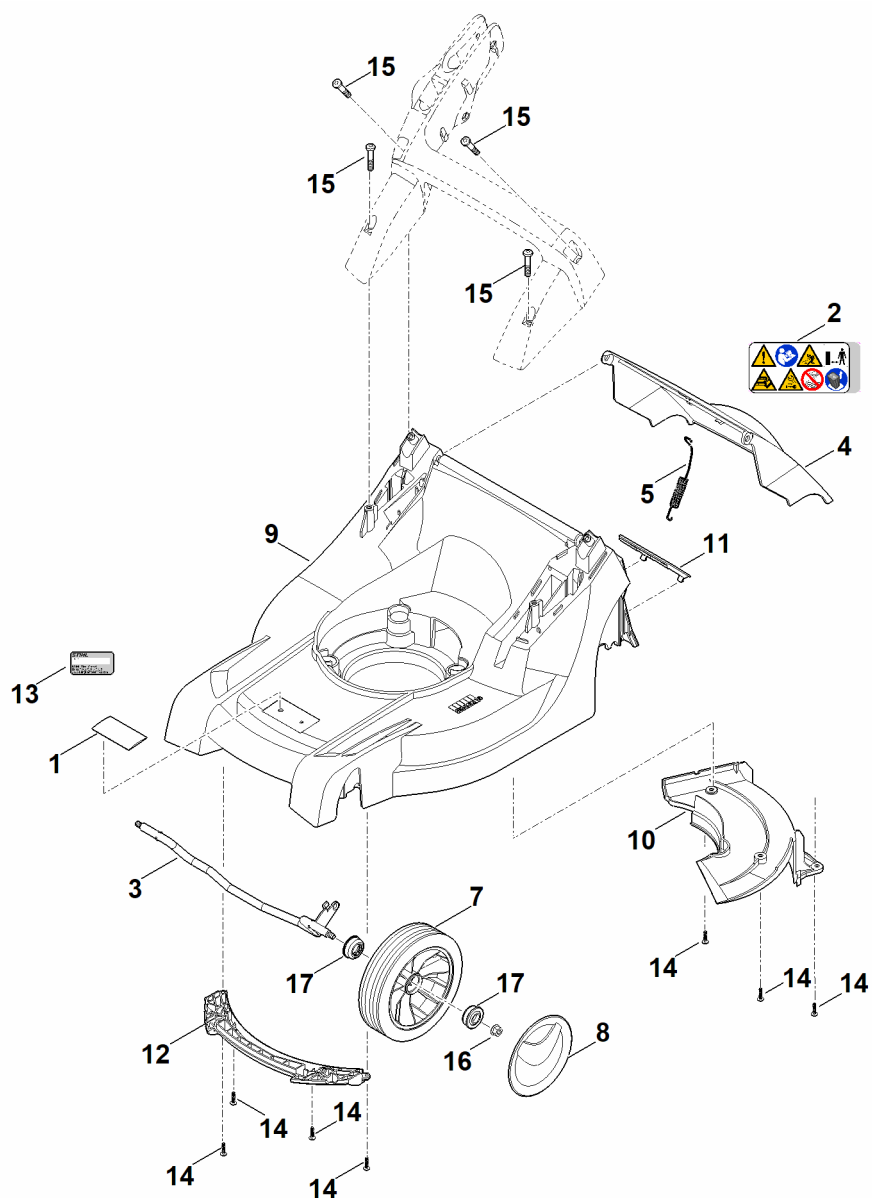
А - Руль

Позиция	Номер детали	Наименование	Количество	Содержит элемент (ы)	С серийного номера	До серийного номера	Замечания
	6338 430 1100	Корпус выключателя в сборе	1	18-29			
1	6338 967 4415	Наклейка	1				
2	6338 703 3105	Зажим кабеля	1				
3	6338 703 3700	Винт	1				
4	6338 703 3800	Втулка	1				
5	6338 703 4900	Пружина с навивкой	1				
6	6338 703 6206	Консоль	1				
7	6338 706 0743	Крышка	1				
8	6338 780 2800	Нижняя часть ведущей ручки	1				
9	6338 763 5011	Верхняя часть ведущей ручки	1				
10	6338 763 6010	Фиксирующий рычаг	1				
11	6338 764 0212	Рукоятка включения	1				
12	9037 319 1901	Винт с цилиндрической головкой M8x40	1				
13	9104 007 4293	Самонарезающий винт P5x25	4				
14	9104 007 9985	Самонарезающий винт P8x30	3				
15	9214 261 1105	Контргайка M8	2				
16	9485 648 2044	Тарельчатая пружина 34 x 12,2 x 1,5	2				
17	9216 261 1100	Шестигранная гайка M8	1				

А - Руль

Позиция	Номер детали	Наименование	Количество	Содержит элемент (ы)	С серийного номера	До серийного номера	Замечания
18	9104 007 4289	Винт с цилиндрической головкой IS-P5 x 20	2				
19	6338 432 5000	Нижняя половина корпуса (распределительная коробка)	1				
20	6338 432 5100	Верхняя половина корпуса (распределительная коробка)	1				
21	6338 435 0200	Выключатель	1				
22	6338 435 8705	Пружина	1				
23	6338 435 2400	Рукоятка переключения (крепление устройства остановки двигателя)	1				
24	6338 435 8700	Пружина	1				
25	6338 435 2200	Пружина выключателя	1				
26	6338 440 1930	Провод	1				
27	6338 764 0215	Рукоятка включения	1				Привод движения
28	6338 435 2405	Рукоятка переключения (крепление привода движения)	1				
29	6338 435 2800	Фиксирующий рычаг (Vario)	1				

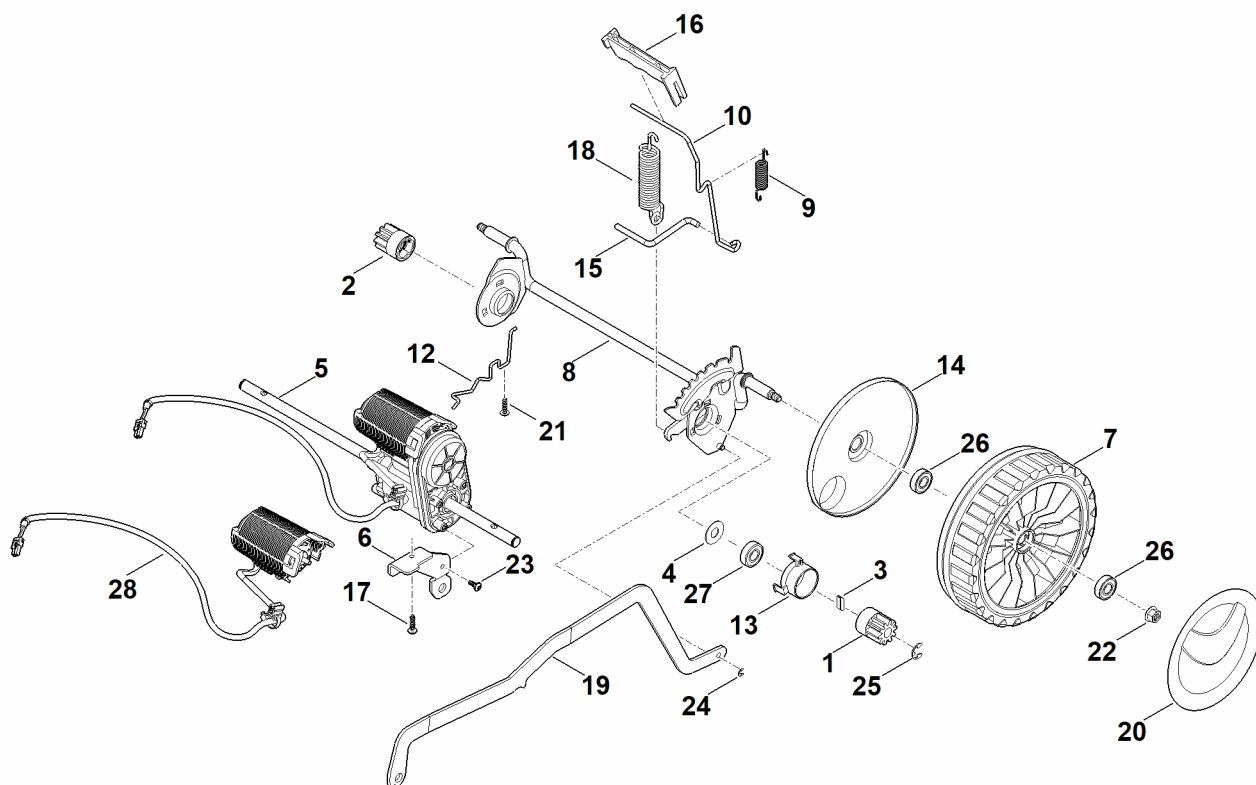
В - Корпус, передняя ось



В - Корпус, передняя ось

Позиция	Номер детали	Наименование	Количество	Содержит элемент (ы)	С серийного номера	До серийного номера	Замечания
1	0000 967 1001	Табличка	1				
2	0000 967 6713	Предупредительное указание	1				
3	6338 700 2420	Ось	1				
4	6338 700 2722	Крышка в сборе	1	2			
5	6338 703 5101	Пружина растяжения	1				
7	6100 700 0401	Колесо	2	17			
8	6340 704 0301	Колпак колеса	2				
9	6338 700 8592	Корпус	1	1,10,11			
10	6338 706 0701	Крышка	1				
11	6338 706 0730	Крышка	1				
12	6338 706 0710	Кожух оси	1				
13	0000 967 3454	Табличка с указанием номера машины	1				
14	9104 007 4289	Винт с цилиндрической головкой IS-P5 x 20	7				
15	9104 007 9990	Винт с цилиндрической головкой IS-P8 x 40	4				
16	9216 261 1100	Шестигранная гайка M8	2				
17	9503 003 9011	Шарикоподшипник 27M-3,6x12	4				

С - Механизм для перемещения, регулирование по высоте



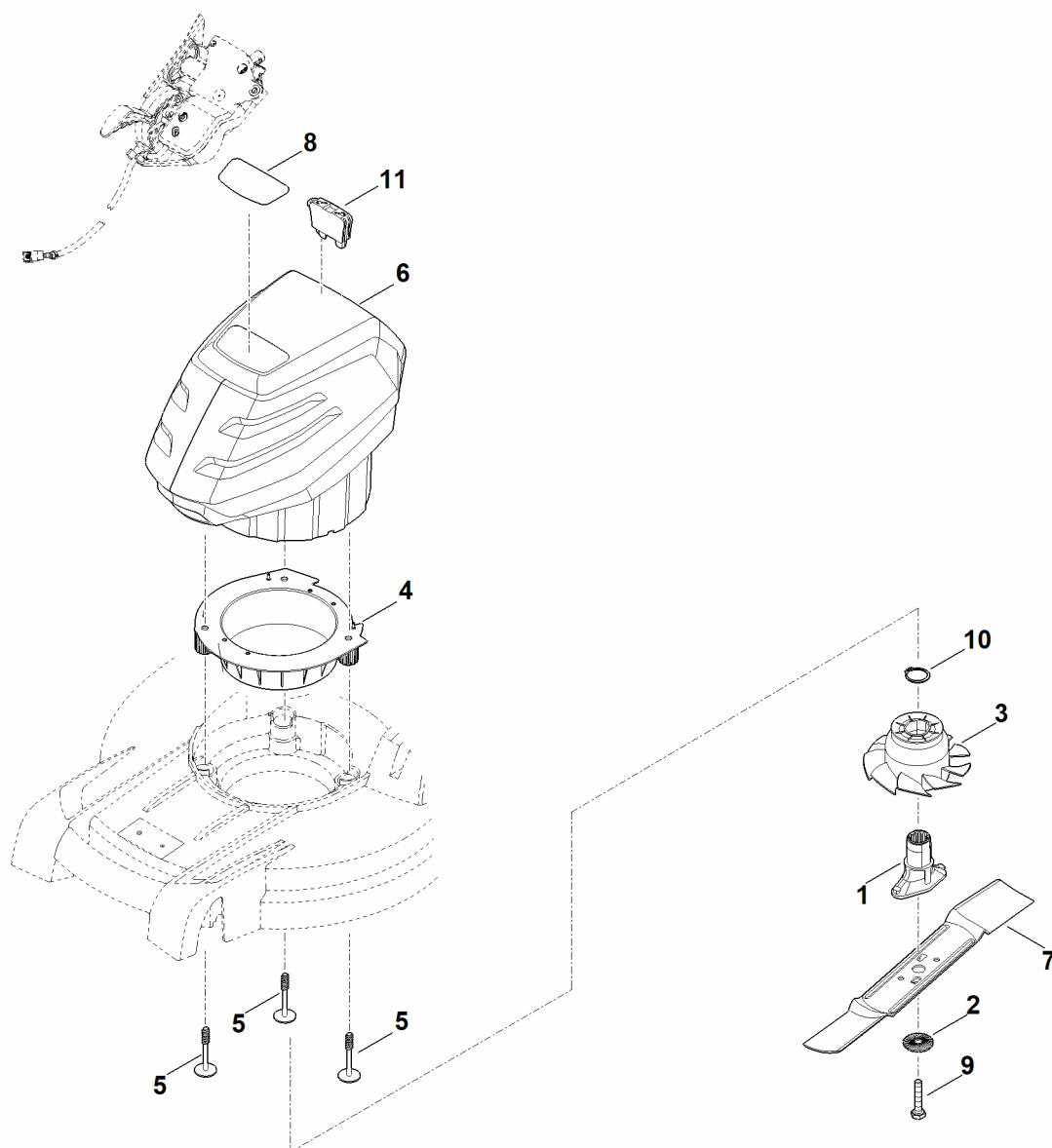
С - Механизм для перемещения, регулирование по высоте

Позиция	Номер детали	Наименование	Количество	Содержит элемент (ы)	С серийного номера	До серийного номера	Замечания
1	6105 704 7400	Шестерня	1				
2	6105 704 7410	Шестерня	1				
3	0000 704 8300	Шпонка обгонной муфты	2				
4	6103 704 7910	Защитный диск	2				
5	6338 640 0105	Коробка передач в сборе	1				
6	6338 641 7100	Держатель (коробка передач Vario)	1				
7	6338 700 0490	Приводное колесо 200	2	14,26			
8	6338 700 2415	Ось	1				
9	6338 703 5100	Пружина растяжения	1				
10	6338 703 6700	Рычаг	1				
12	6338 704 1205	Фиксатор оси справа	1				
13	6338 704 3200	Втулка	2				
14	6338 704 3600	Крышка	2				
15	6338 763 6000	Фиксирующий рычаг	1				
16	6338 791 4810	Расцепляющий рычаг	1				
17	9104 007 4289	Винт с цилиндрической головкой IS-P5 x 20	1				
18	6358 703 5100	Пружина растяжения	1				
19	6338 703 8810	Передаточный рычаг	1				

С - Механизм для перемещения, регулирование по высоте

Позиция	Номер детали	Наименование	Количество	Содержит элемент (ы)	С серийного номера	До серийного номера	Замечания
20	6375 704 0301	Колпак колеса	2				
21	9104 007 4289	Винт с цилиндрической головкой IS-P5 x 20	1				
22	9216 261 1100	Шестигранная гайка M8	2				
23	9104 007 4260	Винт с цилиндрической головкой P5 x 12	1				
24	9460 624 0400	Стопорная шайба 4	1				
25	9460 624 1000	Стопорная шайба 10	2				
26	9503 003 5297	Радиальный шарикоподшипник 6001-2TRS	4				
27	9503 003 5297	Радиальный шарикоподшипник 6001-2TRS	2				
28	6338 007 1890	Ремонтный комплект (двигатель с редуктором)	1				

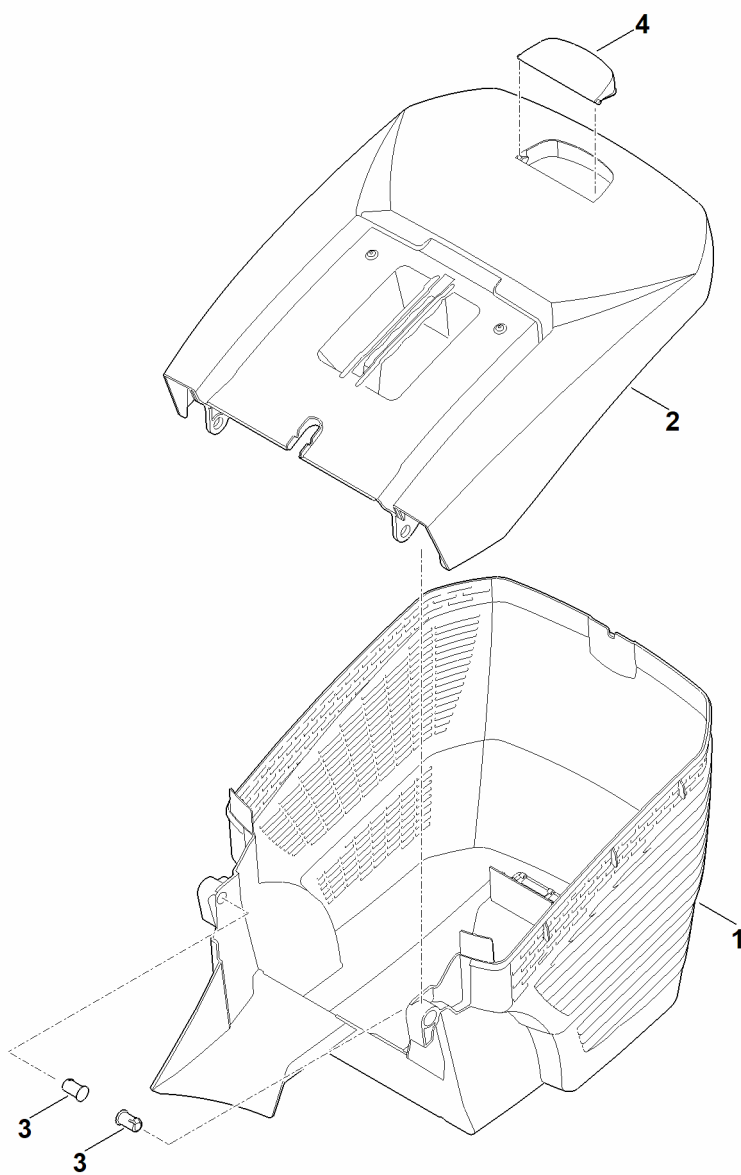
D - Двигатель, нож



D - Двигатель, нож

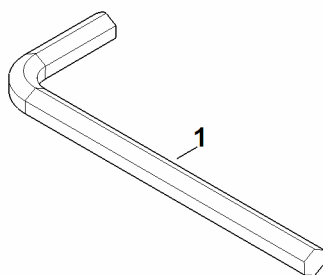
Позиция	Номер детали	Наименование	Количество	Содержит элемент (ы)	С серийного номера	До серийного номера	Замечания
1	0000 702 5005	Втулка ножа	1				
2	0000 702 6600	Зажимная шайба	1				
3	6338 607 3000	Колесо вентилятора с клиноременным шкивом	1				
4	6338 704 5405	Крепежный узел	1				
5	6338 951 9700	Винт P8x70	3				
6	6338 011 5016	Аккумуляторный узел двигателя MVP 600.1 VS	1				Считать данные на двигателе, для запчастей – см. раздел "Двигатели"
7	6338 702 0130	Нож	1				
8	6338 967 1525	Заводская табличка RMA 443 PV	1				
9	9008 319 9028	Винт с шестигранной головкой 3/8"x21/4"	1				Использовать фиксатор резьбы (LOCTITE 243)
10	9455 621 3320	Стопорное кольцо 30x1,5	1				
11	6311 430 3800	Блокировочный штекер	1				

Е - Травосборник



Е - Травосборник

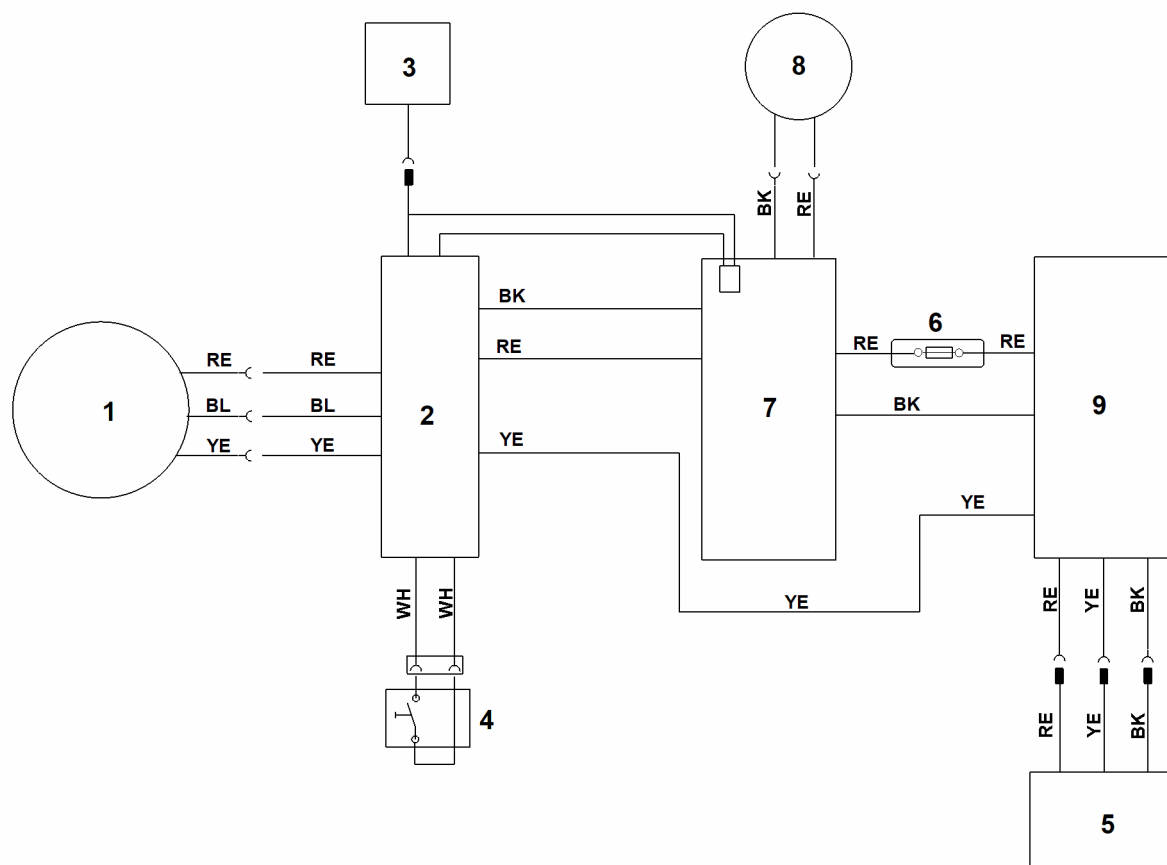
Позиция	Номер детали	Наименование	Количество	Содержит элемент (ы)	С серийного номера	До серийного номера	Замечания
1	6338 703 9601	Нижняя часть травосборника	1				
2	6338 760 2110	Верхняя часть травосборника	1	4			
3	6375 703 9010	Палец	2				
4	6375 708 8000	Заслонка	1				



F - Инструмент

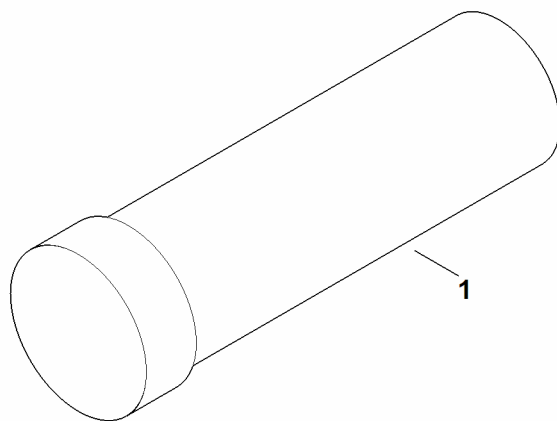
Позиция	Номер детали	Наименование	Количество	Содержит элемент (ы)	С серийного номера	До серийного номера	Замечания
1	6013 893 0900	Торцовый шестигранный ключ	1				

G - Электрическая схема



G - Электрическая схема

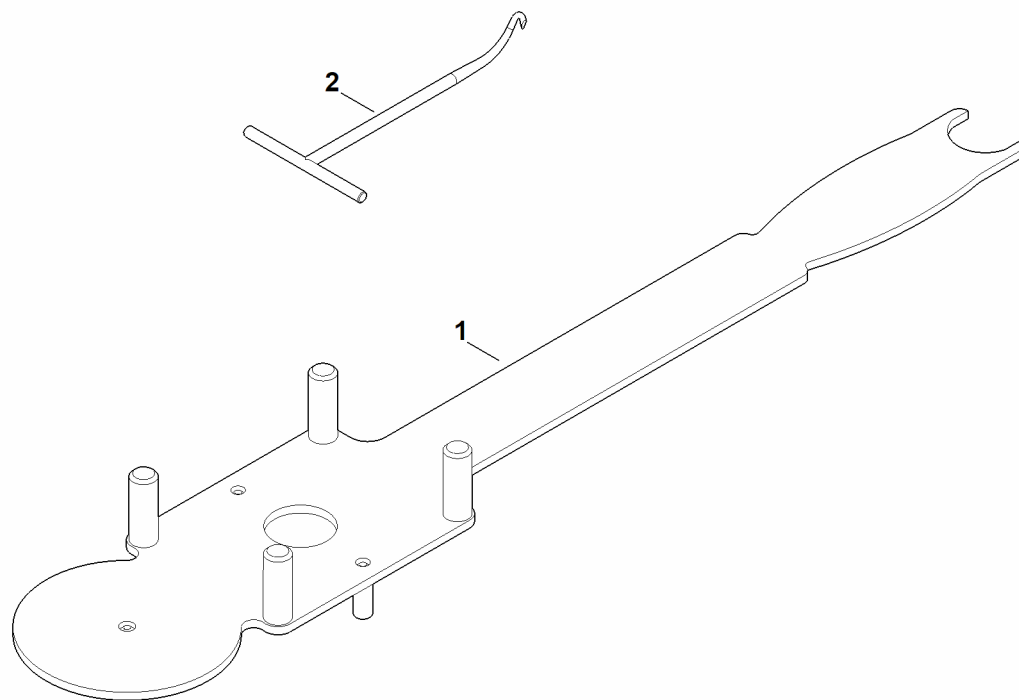
Позиция	Номер детали	Наименование	Количество	Содержит элемент (ы)	С серийного номера	До серийного номера	Замечания
BK	00001001055	BK = черный	1				
BL	00001001056	BL = синий	1				
RE	00001001059	RE = красный	1				
WH	00001001062	WH = белый	1				
YE	00001001090	YE = желтый	1				
1	00001001030	Двигатель	1				
2	00001001566	Электронный модуль (управляющая электроника)	1				
3	00001001565	Выключатель VARIO	1				
4	00001001269	Выключатель ECO	1				
5	00001001186	Держатель батареи	1				
6	00001001188	Блокировочный штекер	1				
7	00001001567	Электронный модуль (привод движения)	1				
8	00001001568	Двигатель (привод движения)	1				
9	00001001569	Электронный модуль (электронные схемы коммутации)	1				



Н - смазочные материалы

Позиция	Номер детали	Наименование	Количество	Содержит элемент (ы)	С серийного номера	До серийного номера	Замечания
1	0781 145 0006	Консистентная смазка DIVINOL Fibrous 2	1				

I - Специальный инструмент



I - Специальный инструмент

Позиция	Номер детали	Наименование	Количество	Содержит элемент (ы)	С серийного номера	До серийного номера	Замечания
1	6165 890 2200	Монтажный инструмент	1				
2	0000 890 2800	Монтажный крюк	1				