

MS 881

Список запчастей

13.03.2021

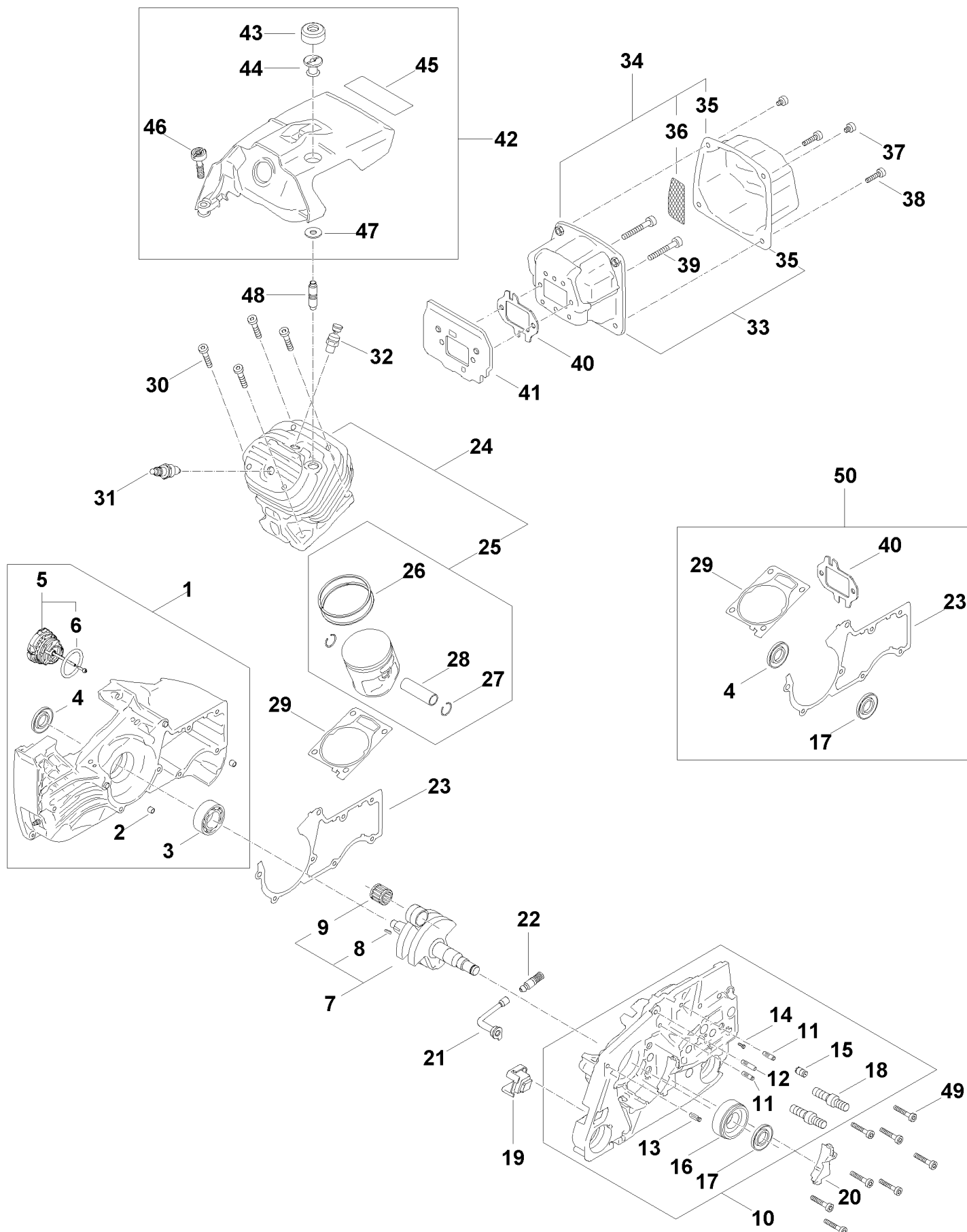
Russia, русский

Содержание

Картер, Цилиндр, Шумоглушитель, Кожух	3	Запрессовочная шайба	68
Муфта, Маслонасос, Тормоз пильной цепи	8	Вставка SW 13	70
Пусковое устройство - Система зажигания	14	Вставка SW 17	72
Корпус топливного бака, Фильтр, Резиновый буфер, Трубчатая рукоятка MS 881	17	Вставка SW 21	74
Карбюраторные детали	22	Монтажный крюк	76
Инструмент	25	Съемник	78
Заводской номер агрегата	27	Втулка	80
Различные смазочные материалы и консистентные смазки	29	Втулка	82
Средства для ухода	31	Упорная планка	84
Патрубок	32	Отвертка	86
Ленточная растяжка	34	Установочная шайба	88
Фланец	36	Динамометрический гаечный ключ с визуальным / звуковым сигнальным устройством	90
Съемник	38	Динамометрический гаечный ключ	92
Монтажная деревянная колодка	40	Динамометрический гаечный ключ с визуальным / звуковым сигнальным устройством	94
Монтажный палец	42	Динамометрический гаечный ключ	96
Фланец	44	Кулачок (с профилем № 1 + 2)	98
Вставка T27x125	46	Кулачок (с профилем № 3.1 + 4)	100
Шланг 135 мм	48	Резьбовая втулка	102
Монтажная трубка	50	Шайба	104
Подложка	52	Резьбовая втулка	106
Запрессовочная шайба	54	Резьбовая втулка	108
Монтажная втулка	56	Резьбовая втулка	110
Запрессовочная втулка	58	Резьбовая втулка	112
Запрессовочная втулка	60	Пробка	114
Монтажный инструмент 13	62	Сборочный стенд	116
Монтажный крюк	64	Зажимная планка	118
Шпильковерт M10	66	Тахометр EDT 9	120

Шпиндель ZS	122
Шайба	124
Съемное приспособление	126
Патрубок	128
Набор инструментов для проверки	130
Насос	132
Шпильковерт M10-13	134
Держатель	136
Адаптер для соединения аккумулятора с диагностическим прибором AAD 1	138
Диагностическое устройство MDG 1	140
Отвертка T27x150	142
Набор монтажного инструмента AS	144
Беззубчатая цепь .404" 1,6 (53 см / 21")	146
Установочный калибр	148
Втулка	150
Съемник	152
Монтажный инструмент AS	154
Монтажный инструмент LS	156
Подставка под поршень	158
Шпилька	160

Картер, Цилиндр, Шумоглушитель, Кожух



Картер, Цилиндр, Шумоглушитель, Кожух

Позиция	Номер детали	Наименование	Количество	Содержит элемент (ы)	С серийного номера	До серийного номера	Замечания
1	1124 020 2604	Половина картера - Сторона вентилятора	1.0	2 - 6			
2	0000 988 8600	Гильза	2.0				
3	9503 003 6676	Радиальный шарикоподшипник 6203	1.0				
4	9640 003 1855	Сальник 17 x 32,9 x 5	1.0				
5	0000 350 0533	Запорное устройство топливного бака	1.0	6			
6	9645 948 7734	Круглое уплотнительное кольцо 25 x 3,5	1.0				
7	1124 030 0406	Коленчатый вал	1.0	8, 9			
8	1120 036 8500	Сегментная шпонка 2 x 3,7	1.0				
9	9512 003 3440	Комплект игольчатых роликов 13 x 17 x 17,5	1.0				
10	1124 020 2906	Картер	1.0	11 - 18			
11	1121 162 5200	Палец	2.0				
12	1121 162 5205	Палец	1.0				
13	1120 162 5200	Палец	1.0				
14	0000 974 1200	Цилиндрический просечной штифт 2,6 x 8	1.0				
15	1124 640 9100	Клапан	1.0				

Картер, Цилиндр, Шумоглушитель, Кожух

Позиция	Номер детали	Наименование	Количество	Содержит элемент (ы)	С серийного номера	До серийного номера	Замечания
16	9523 003 4386	Радиальный шарикоподшипник 20 x 47 x 15	1.0				
17	9640 003 2250	Сальник В20 x 39 x 4	1.0				
18	1124 664 2406	Шпилька	2.0				
19	1124 791 2800	Упорный буфер	1.0				
20	1124 021 1116	Крышка	1.0				
21	1122 647 9400	Шланг	1.0				
22	1117 640 3800	Всасывающая головка	1.0				
23	1124 029 0502	Уплотнение	1.0				
24	1124 020 1211	Цилиндр с поршнем Ø 60 мм	1.0	25 - 28			
25	1124 030 2006	Поршень Ø 60 мм	1.0	26 - 28			
26	1124 034 3010	Компрессионное поршневое кольцо, Ø 60 x 1,2 мм	2.0				
27	9463 650 1300	Пружинное стопорное кольцо 13 x 1	2.0				
28	1124 034 1501	Поршневой палец 13x8x39	1.0				
29	1124 029 2301	Уплотнение цилиндра	1.0				
30	9022 341 1370	Винт с цилиндрической головкой IS-M6 x 30	4.0				Блокирующее зубчатое зацепление
31	1110 400 7005	Свеча зажигания Bosch WSR 6 F	1.0				

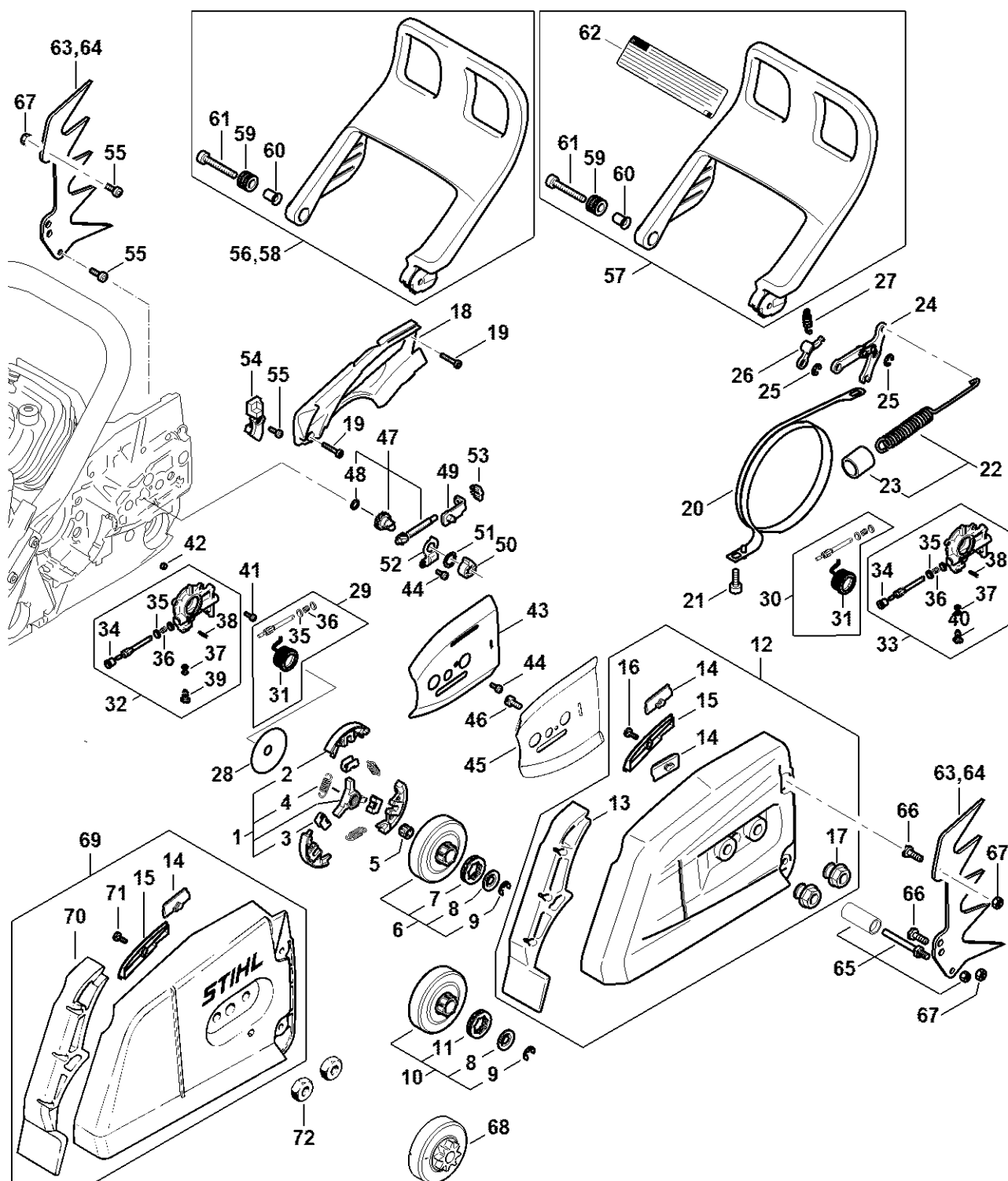
Картер, Цилиндр, Шумоглушитель, Кожух

Позиция	Номер детали	Наименование	Количество	Содержит элемент (ы)	С серийного номера	До серийного номера	Замечания
32	1124 020 9401	Декомпрессионный клапан	1.0				
33	1124 140 0607	Шумоглушитель	1.0	35			
34	1124 140 0608	Шумоглушитель	1.0	35, 36			
35	1124 145 0801	Верхний полукожух	1.0				
36	1124 145 8601	Искрозфитное сито	1.0				
37	9022 341 0911	Винт с цилиндрической головкой IS-M5 x 6	2.0				микрокапсулированный с блокирующим зубчатым зацеплением
38	9022 399 1020	Винт с цилиндрической головкой IS-M5 x 20	2.0				микрокапсулированный с блокирующим зубчатым зацеплением
39	9022 341 1090	Винт с цилиндрической головкой IS-M5 x 40	2.0				Блокирующее зубчатое зацепление
40	1124 149 0602	Уплотнение глушителя	1.0				
41	1124 141 3200	Охлаждающий лист	1.0				
42	1124 080 1607	Кожух	1.0	43 - 47			
43	1121 084 6901	Изоляционная деталь	1.0				
44	1121 084 7000	Шлицевая гайка	1.0				
45	1124 084 8300	Отражательная п/бка	1.0				
46	9022 319 1027	Винт IS-M5 x 21	2.0				
47	1124 084 3000	Подкладка	1.0				

Картер, Цилиндр, Шумоглушитель, Кожух

Позиция	Номер детали	Наименование	Количество	Содержит элемент (ы)	С серийного номера	До серийного номера	Замечания
48	0000 953 0818	Шпилька M5	1.0				
49	9022 341 0900	Винт с цилиндрической головкой IS-M5 x 28	8.0				Блокирующее зубчатое зацепление
50	1124 007 1600	Набор уплотнений	1.0	4, 17, 23, 29, 40			

Муфта, Маслонасос, Тормоз пильной цепи



1124-GET0014-41

Муфта, Маслонасос, Тормоз пильной цепи

Позиция	Номер детали	Наименование	Количество	Содержит элемент (ы)	С серийного номера	До серийного номера	Замечания
1	1124 160 2005	Муфта	1.0	2 - 4			
2	1124 162 0805	Центробежный грузик	3.0				
3	1124 162 3000	Держатель	3.0				
4	0000 997 5818	Пружина растяжения	3.0				
5	9512 933 3170	Комплект игольчатых роликов 12 x 17 x 13	1.0				
6	1124 007 2500	Комплект - Кольцевая цепная звочка .404" 7 зубьев	1.0	7 - 9			
7	0000 642 1207	Кольцевая цепная звочка 0.404" 7 зубьев	1.0				
8	0000 958 1236	Шайба	1.0				
9	9460 624 1001	Стопорная шайба 10 x 1,5	1.0				
10	1124 007 2501	Комплект - Кольцевая цепная звочка 3/8" 8 зубьев	1.0	8, 9, 11			
11	0000 642 1216	Кольцевая цепная звочка 3/8" 8 зубьев	1.0				
12	1124 640 1709	Крышка цепной звочки	1.0	13 - 17			
13	1124 656 1501	Зфитное приспособление	1.0				
14	1121 648 6610	Скользящая планка	2.0				
15	1124 656 2800	Зфитная пластина	1.0				

Муфта, Маслонасос, Тормоз пильной цепи

Позиция	Номер детали	Наименование	Количество	Содержит элемент (ы)	С серийного номера	До серийного номера	Замечания
16	9076 478 2965	Винт с цилиндрической головкой P4 x 12	1.0				
17	0000 995 0805	Гайка с буртиком M10	2.0				
18	1124 021 1121	Крышка	1.0				
19	9022 313 0660	Винт с цилиндрической головкой IS M4 x 12	2.0				Блокирующее зубчатое зацепление
20	1124 160 5400	Тормозная лента	1.0				
21	9022 346 0658	Винт с цилиндрической головкой IS M4 x 12	1.0				микрокапсулирован с блокирующим зубчатым зацеплением
22	1124 160 5500	Пружина растяжения	1.0	23			
23	1125 162 8002	Шланг 20 мм	1.0				
24	1124 160 5000	Рычаг	1.0				
25	9460 624 0400	Стопорная шайба 4	2.0				
26	1121 162 5010	Рычаг	1.0				
27	0000 997 0628	Пружина	1.0				
28	1124 162 8901	Шайба	1.0				
29	1124 007 1030	Комплект Поршень насоса/Червяк	1.0	31, 35, 36			
30	1124 007 1031	Комплект Поршень насоса/Червяк	1.0	31, 35, 36			
31	1124 640 7100	Червяк	1.0				
32	1124 640 3204	Масляный насос (ход 1,2 мм)	1.0	34 - 39			

Муфта, Маслонасос, Тормоз пильной цепи

Позиция	Номер детали	Наименование	Количество	Содержит элемент (ы)	С серийного номера	До серийного номера	Замечания
33	1124 640 3206	Масляный насос (ход 1,6 мм)	1.0	34 - 38, 40			
34	1125 641 9400	Втулка подшипника	1.0				
35	0000 958 0611	Шайба	2.0				
36	0000 997 0629	Нажимная пружина	1.0				
37	9646 945 0160	Круглое уплотнительное кольцо 4 x 2	2.0				
38	9380 620 1090	Зажимной штифт 2 x 10	1.0				
39	1142 647 4800	Регулировочный палец	1.0				
40	1124 647 4802	Регулировочный палец	1.0				
41	9022 346 0658	Винт с цилиндрической головкой IS M4 x 12	3.0				микрокапсулирован с блокирующим зубчатым зацеплением
42	1122 649 5000	Уплотнительное кольцо B4 x 2	1.0				
43	1124 664 1001	Боковой лист, внутренний	1.0				
44	9022 313 0633	Винт с цилиндрической головкой IS M4 x 8	2.0				Блокирующее зубчатое зацепление
45	1124 664 1100	Боковой лист, наружный	1.0				
46	9039 488 0340	Самонарезающий винт M3 x 8	1.0				
47	1124 007 1008	Комплект - Цилиндрическое	1.0	48			

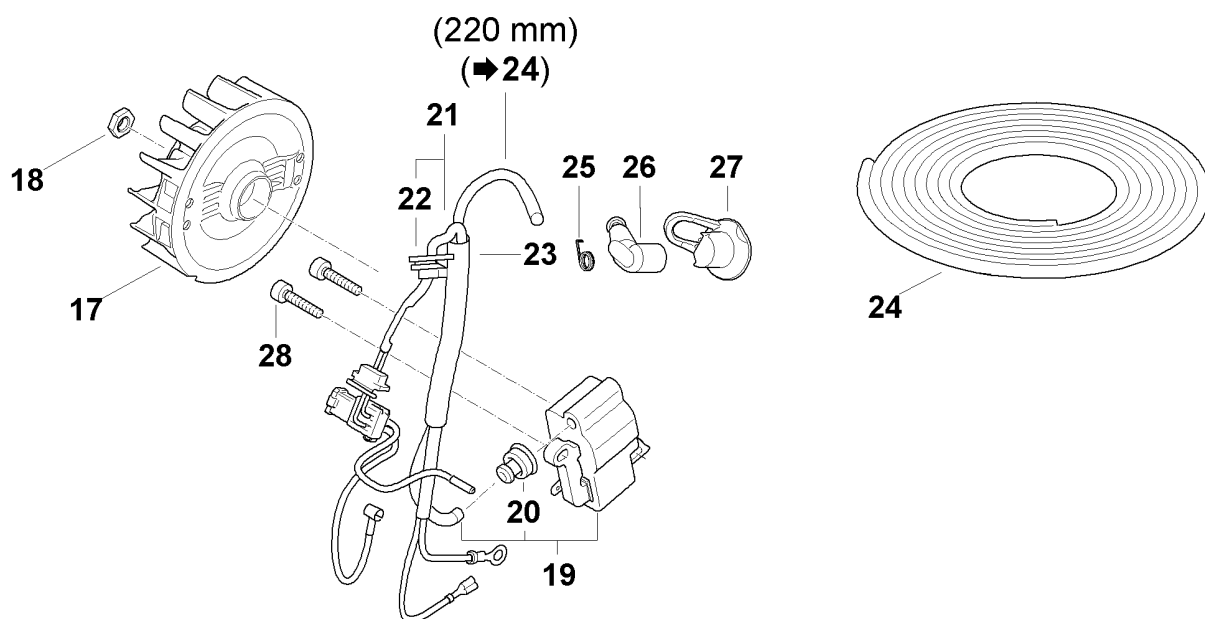
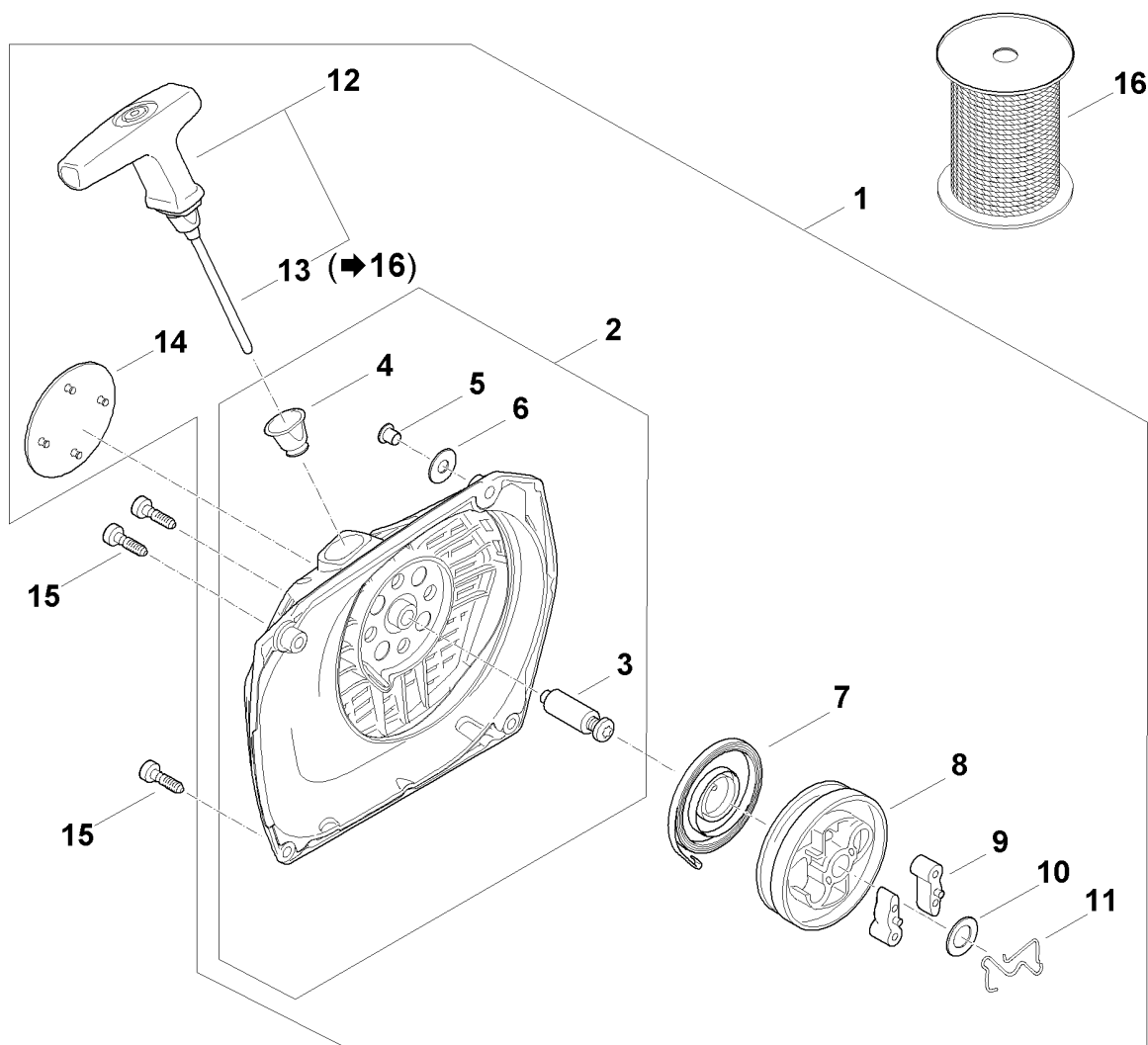
Муфта, Маслонасос, Тормоз пильной цепи

Позиция	Номер детали	Наименование	Количество	Содержит элемент (ы)	С серийного номера	До серийного номера	Замечания
		зубчатое колесо / Натяжной болт					
48	9646 945 0490	Круглое уплотнительное кольцо 7 x 1,5	1.0				
49	1124 640 1900	Зажимная подвижная деталь	1.0				
50	1124 664 4500	Опора	1.0				
51	1124 664 5300	Упругая шайба	1.0				
52	1124 664 2210	Зфитный щиток	1.0				
53	1124 664 1400	Нажимная деталь	1.0				
54	1124 664 3600	Отражатель	1.0				
55	9022 341 1310	Винт с цилиндрической головкой IS-M6 x 18	2.0				Блокирующее зубчатое зацепление
56	1124 790 9101	Приспособление для зфиты рук	1.0	59 - 61			
57	1124 790 9102	Приспособление для зфиты рук	1.0	59 - 62			USA
58	1124 790 9103	Приспособление для зфиты рук	1.0	59 - 61			CDN
59	1124 792 5505	Втулка	1.0				
60	1124 792 5500	Втулка	1.0				
61	9022 341 1080	Винт с цилиндрической головкой IS-M5 x 35	1.0				Блокирующее зубчатое зацепление
62	0000 967 3915	Указательная табличка	1.0				USA
63	1124 664 0502	Зубчатый упор	2.0				
64	1124 664 0506	Зубчатый упор	2.0				

Муфта, Маслонасос, Тормоз пильной цепи

Позиция	Номер детали	Наименование	Количество	Содержит элемент (ы)	С серийного номера	До серийного номера	Замечания
65	1124 650 7700	Цепной улавливатель	1.0				
66	9008 319 1280	Винт с шестигранной головкой М6х16	2.0				
67	9214 320 0900	Контргайка М6	3.0				
68	1124 640 2002	Цепная звочка 3/8" 8 зубьев	1.0				
69	1124 640 1702	Крышка цепной звочки	1.0	14, 15, 70, 71			
70	1124 656 1505	Зфитное приспособление	1.0				
71	9099 021 2770	Винт для листового металла 3,9 x 13	1.0				
72	0000 955 0903	Гайка М10	2.0				

Пусковое устройство - Система зажигания



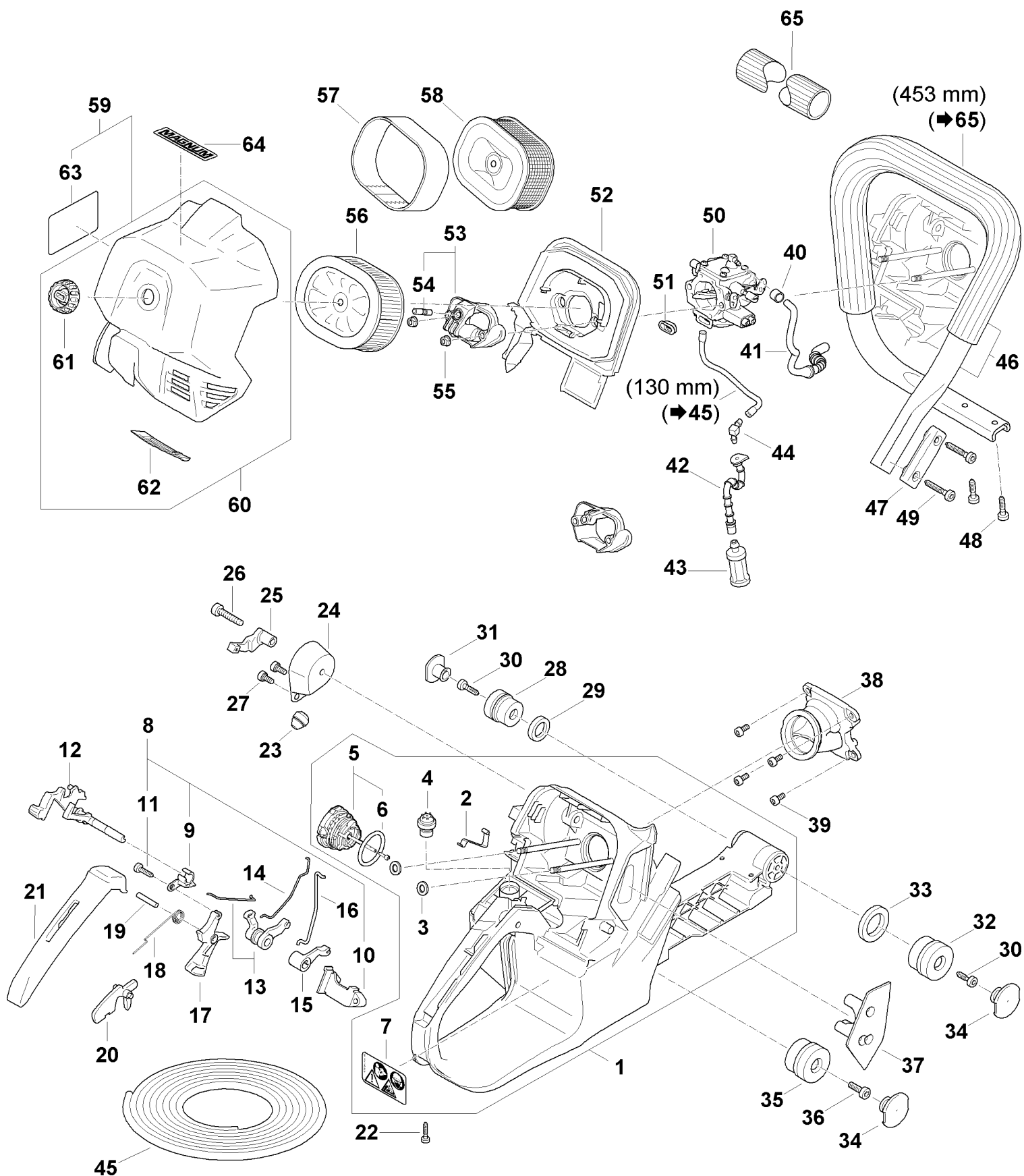
Пусковое устройство - Система зажигания

Позиция	Номер детали	Наименование	Количество	Содержит элемент (ы)	С серийного номера	До серийного номера	Замечания
1	1124 080 2102	Корпус вентилятора с пусковым устройством	1.0	2 - 14			
2	1124 080 1803	Корпус вентилятора	1.0	3 - 6			
3	1122 084 6502	Ось	1.0				
4	1110 084 9102	Втулка	1.0				
5	9416 868 6530	Полая заклепка 6,5 x 0,5 x 6,8	1.0				
6	0000 958 0607	Шайба	1.0				
7	1135 190 0600	Возвратная пружина	1.0				
8	1122 195 0400	Тросиковый шкив	1.0				
9	1124 195 7200	Зажима	2.0				
10	1119 162 8925	Шайба, Ø 12 мм	1.0				
11	1124 195 3500	Пружина	1.0				
12	1122 190 3400	Рукоятка ElastoStart Ø 4,5 мм	1.0	13			
13	1122 190 2900	Пусковой тросик, Ø 4,5 мм	1.0				
14	1124 967 1503	Фирменная табличка MS 881	1.0				
15	9022 371 1020	Винт с цилиндрической головкой IS-M5 x 20	3.0				Блокирующее зубчатое зацепление
16	0000 930 2268	Пусковой тросик, Ø 4,5 мм, 28 шт.	1.0				
17	1124 400 1201	Маховик	1.0				
18	9211 260 1340	Шестигранная гайка M10 x1	1.0				
19	1124 400 1314	Модуль зажигания	1.0	20			

Пусковое устройство - Система зажигания

Позиция	Номер детали	Наименование	Количество	Содержит элемент (ы)	С серийного номера	До серийного номера	Замечания
20	0000 989 1002	Зфитный наконечник	1.0				
21	1124 440 3001	Кабельный жгут	1.0	22			
22	1124 989 1000	Наконечник	2.0				
23	1124 405 8002	Изоляционная деталь	1.0				
24	0000 405 0600	Провод системы зажигания 1 м	1.0				
25	0000 930 2251	Провод системы зажигания 10 м	1.0				
26	0000 998 0604	Витая изгибная пружина	1.0				
27	1128 405 1000	Штекер провода системы зажигания	1.0				
28	1140 084 1601	Зфитное покрытие	1.0				
29	9022 341 0710	Винт с цилиндрической головкой IS-M4 x 20	2.0				микрокапсулированн

Корпус топливного бака, Фильтр, Резиновый буфер, Трубчатая рукоятка MS 881



Корпус топливного бака, Фильтр, Резиновый буфер, Трубчатая рукоятка MS 881

Позиция	Номер детали	Наименование	Количество	Содержит элемент (ы)	С серийного номера	До серийного номера	Замечания
1	1124 350 0808	Корпус топливного бака	1.0	2 - 7			
2	1124 442 1600	Контактная пружина	1.0				
3	0000 958 0513	Шайба	2.0				
4	0000 350 5800	Вентиляционная система топливного бака	1.0				
5	0000 350 0533	Запорное устройство топливного бака	1.0	6			
6	9645 948 7734	Круглое уплотнительное кольцо 25 x 3,5	1.0				
7	0000 967 7247	Табличка с предупредительной надписью MS	1.0				
8	1124 790 5300	Подшипник	1.0	9 - 11			
9	1124 182 4401	Подшипник	1.0				
10	1124 182 4400	Подшипник	1.0				
11	9074 478 3076	Винт с цилиндрической головкой IS-P4 x 19	2.0				
12	1124 182 0901	Вал управления переключением	1.0				
13	1124 180 4050	Двойной рычаг	1.0				
14	1124 182 1505	Рычажно-тяговый механизм дроссельной заслонки	1.0				
15	1124 185 2000	Рычаг пускового устройства	1.0				

Корпус топливного бака, Фильтр, Резиновый буфер, Трубчатая рукоятка MS 881

Позиция	Номер детали	Наименование	Количество	Содержит элемент (ы)	С серийного номера	До серийного номера	Замечания
16	1124 185 1900	Рычажно-тяговая система пускового устройства	1.0				
17	1124 182 1000	Рычаг управления дроссельной заслонкой	1.0				
18	1117 182 4500	Витая изгибная пружина	1.0				
19	9371 470 2640	Цилиндрический штифт 5 x 24	1.0				
20	1117 182 0805	Стопорный рычаг	1.0				
21	1124 791 0600	Полукожух рукоятки	1.0				
22	9074 478 3076	Винт с цилиндрической головкой IS-P4 x 19	1.0				
23	1125 791 2810	Упорный буфер	1.0				
24	1124 790 9920	Кольцевой буфер	1.0				
25	1124 791 7605	Опора	1.0				
26	9022 341 1400	Винт с цилиндрической головкой IS-M6 x 40	1.0				Блокирующее зубчатое зацепление
27	9022 341 0962	Винт с цилиндрической головкой IS-M5 x 12	2.0				микрокапсулированное с блокирующим зубчатым зацеплением
28	1121 790 9912	Кольцевой буфер	1.0				
29	1119 791 8400	Кольцо	1.0				
30	9074 478 4435	Винт с цилиндрической головкой IS-P6 x 19	2.0				

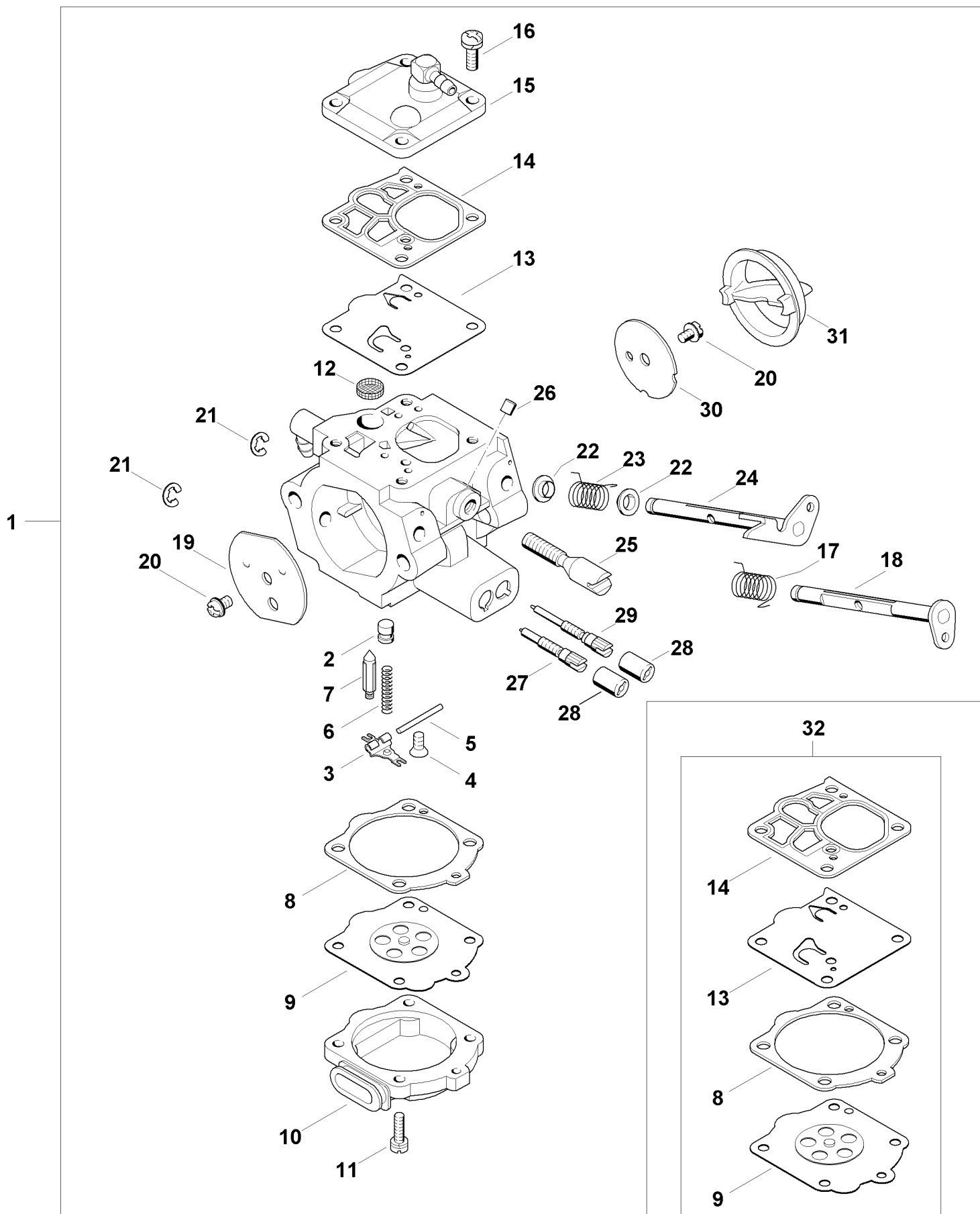
Корпус топливного бака, Фильтр, Резиновый буфер, Трубчатая рукоятка MS 881

Позиция	Номер детали	Наименование	Количество	Содержит элемент (ы)	С серийного номера	До серийного номера	Замечания
31	1119 791 7306	Пробка	1.0				
32	1124 790 9901	Кольцевой буфер	1.0				
33	1124 791 8400	Кольцо	1.0				
34	1124 791 7300	Пробка	2.0				
35	1124 790 9908	Кольцевой буфер	1.0				
36	9022 341 1310	Винт с цилиндрической головкой IS-M6 x 18	1.0				Блокирующее зубчатое зацепление
37	1124 123 7503	Наконечник	1.0				
38	1124 140 2500	Колено	1.0				
39	9022 313 0660	Винт с цилиндрической головкой IS M4 x 12	4.0				Блокирующее зубчатое зацепление
40	1125 647 8200	Гильза	1.0				
41	1124 141 8603	Импульсный шланг	1.0				
42	1124 358 7700	Шланг	1.0				
43	0000 350 3518	Всасывающая головка	1.0				
44	4224 122 3900	Угловой патрубок	1.0				
45	0000 937 5004	Шланг 3,1x5,7 мм x 1 м R5	1.0				
47	1124 790 1500	Трубчатая рукоятка со шлангом	1.0	66			
48	1124 791 5105	Вставка в трубчатой рукоятке	1.0				
49	9074 478 4475	Винт с цилиндрической головкой IS-P6 x 21,5	2.0				

Корпус топливного бака, Фильтр, Резиновый буфер, Трубчатая рукоятка MS 881

Позиция	Номер детали	Наименование	Количество	Содержит элемент (ы)	С серийного номера	До серийного номера	Замечания
50	9074 478 4675	Винт с цилиндрической головкой IS-P6 x 32,5	2.0				
51	1124 120 0614	Карбюратор WG-14	1.0				
52	1124 121 9100	Трубная муфта	1.0				
53	1124 141 0900	Дно фильтра	1.0				
54	1124 120 4101	Ударнозфитный колпак	1.0	54			
55	9121 319 0960	Шпилька M5 x 12 x 9	2.0				
56	9216 261 0700	Шестигранная гайка M5	2.0				
57	0000 140 4407	Воздушный фильтр HD2	1.0				
58	0000 141 0601	Фильтр грубой очистки	1.0				
59	0000 120 1653	Воздушный фильтр, металлическая сетка	1.0				
61	1124 140 1003	Крышка фильтра	1.0	61, 62			
62	1124 140 9500	Глухая гайка	1.0				
63	1144 141 4000	Заслонка	1.0				
66	0000 791 2005	Шланг рукоятки, Ø 23 мм x 5 м	1.0				

Карбюраторные детали

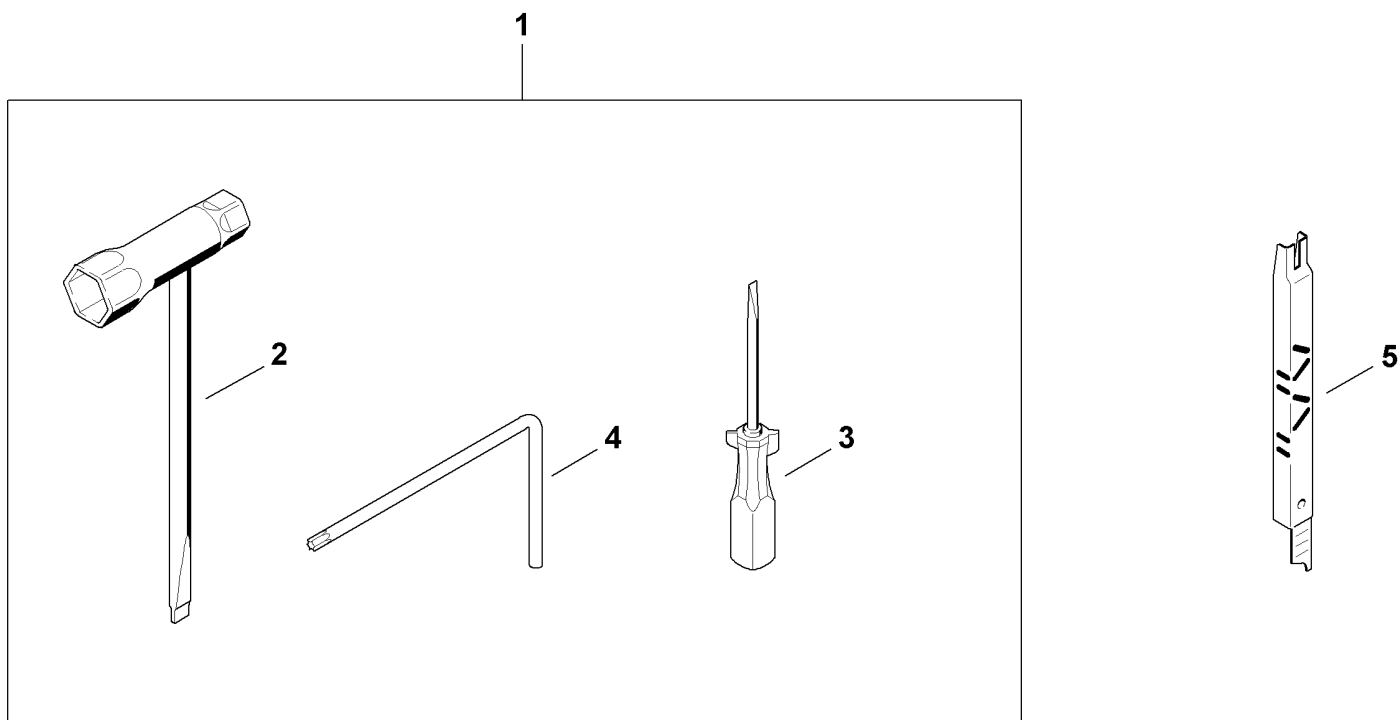


Карбюраторные детали

Позиция	Номер детали	Наименование	Количество	Содержит элемент (ы)	С серийного номера	До серийного номера	Замечания
1	1124 120 0614	Карбюратор WG-14	1.0	2 - 31			
2	1124 121 5610	Фиксированный жиклер	1.0				
3	1117 121 5000	Впускной регулировочный рычаг	1.0				
4	1114 122 7400	Винт с полукруглой головкой	1.0				
5	1117 121 9200	Ось	1.0				
6	1124 122 3002	Пружина	1.0				
7	4116 121 5100	Впускная игла	1.0				
8	1116 129 0900	Уплотнение	1.0				
9	1144 121 4700	Регулировочная мембрана	1.0				
10	1124 121 0804	Запорная крышка	1.0				
11	1124 122 7400	Винт с полукруглой головкой	4.0				
12	1114 121 7800	Сетка фильтра	1.0				
13	1115 121 4800	Диафрагма насоса	1.0				
14	1115 129 1100	Уплотнение	1.0				
15	1124 120 2600	Крышка насоса	1.0				
16	1115 122 7100	Винт с полукруглой головкой	4.0				
17	1124 122 3203	Витая изгибная пружина	1.0				
18	1124 120 7202	Пусковой вал с рычагом	1.0				
19	1124 121 2901	Воздушная заслонка	1.0				

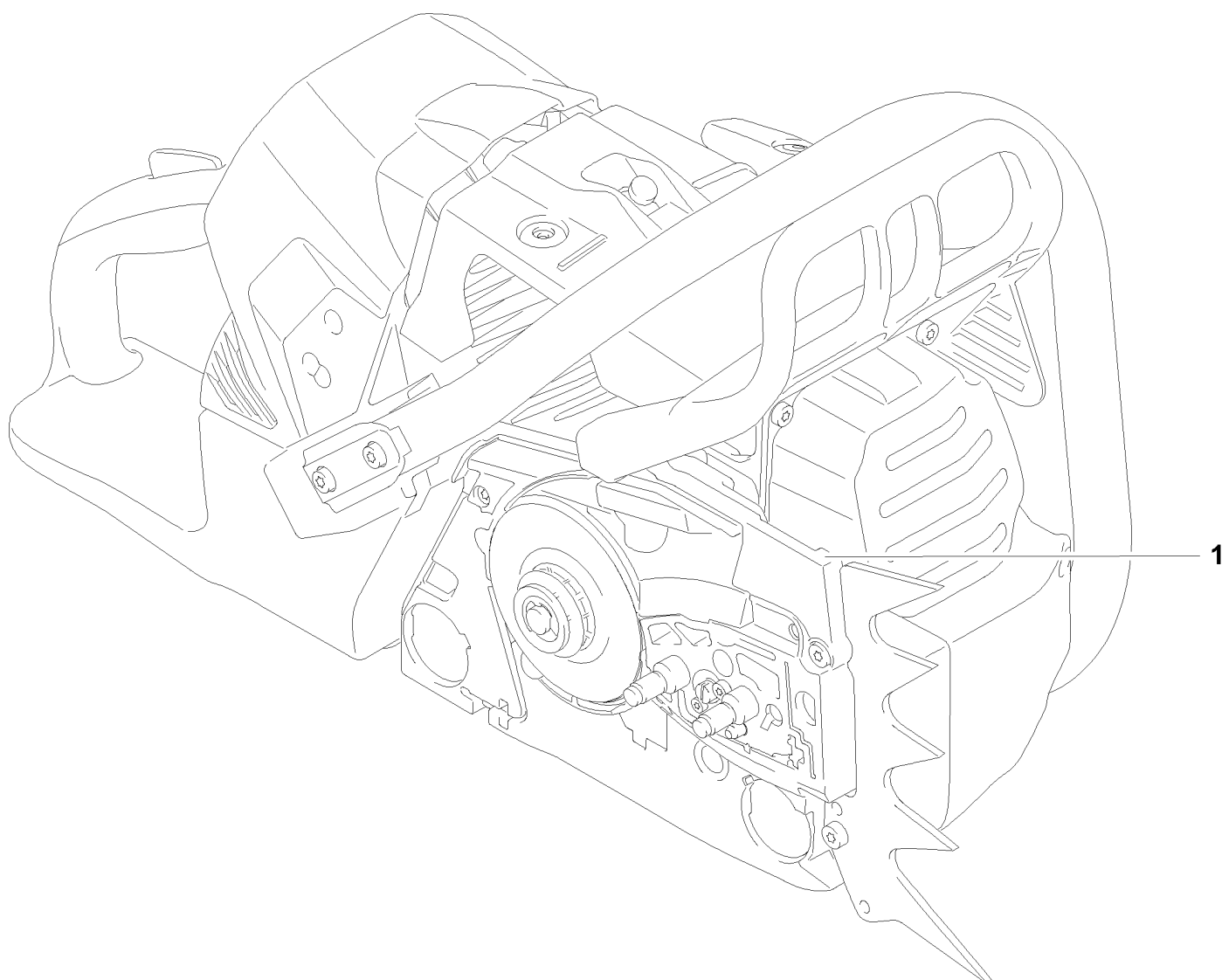
Карбюраторные детали

Позиция	Номер детали	Наименование	Количество	Содержит элемент (ы)	С серийного номера	До серийного номера	Замечания
20	4224 122 7801	Винт с полупотайной головкой	2.0				
21	1117 122 9000	Стопорная шайба	2.0				
22	1124 121 8700	Втулка	2.0				
23	1124 122 3204	Витая изгибная пружина	1.0				
24	1124 120 7101	Дроссельный вал с рычагом	1.0				
25	1124 122 6201	Упорный винт настройки холостого хода	1.0				
26	1122 121 7700	Зажимная деталь	1.0				
27	1124 120 6700	Главный регулировочный винт	1.0				
28	0000 121 2701	Колпачок	2.0				
29	1124 120 6800	Регулировочный винт частоты вращения при холостом ходе	1.0				
30	1124 121 3302	Дроссельная заслонка	1.0				
31	1124 121 9400	Кольцо	1.0				
32	1144 007 1700	Комплект - Карбюраторные детали	1.0	8, 9, 13, 14			



Позиция	Номер детали	Наименование	Количество	Содержит элемент (ы)	С серийного номера	До серийного номера	Замечания
1	1140 890 1401	Комплект - Инструмент	1.0	2 - 4			
2	1142 890 3401	Комбинированный ключ	1.0				
3	0000 890 2300	Отвертка	1.0				
4	0812 370 1000	Отртка T27 x 120 x 70	1.0				
5	1110 893 4000	Опиловочный калибр	1.0				

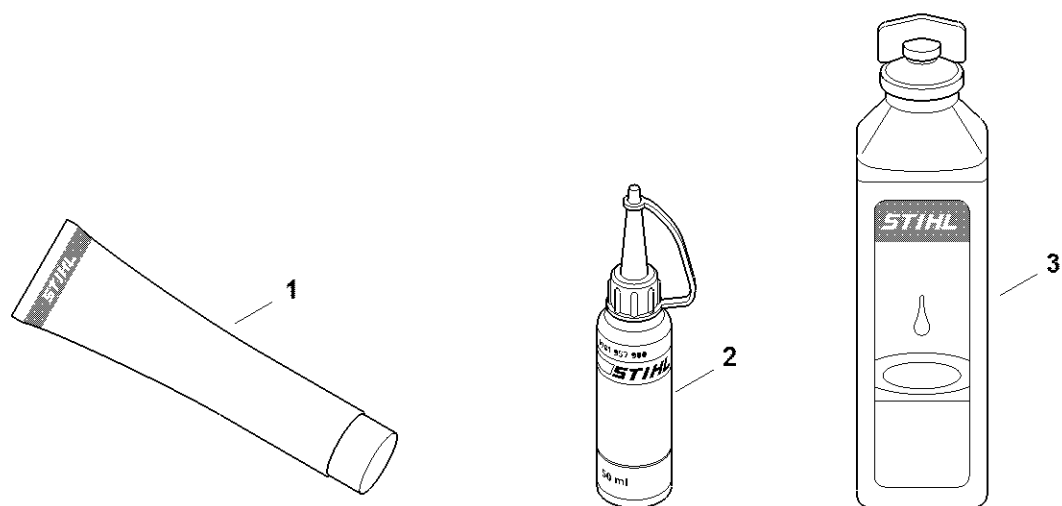
Заводской номер агрегата



Заводской номер агрегата

Позиция	Номер детали	Наименование	Количество	Содержит элемент (ы)	С серийного номера	До серийного номера	Замечания
1	00001000919	Положение агрегата номер	1.0				

Различные смазочные материалы и консистентные смазки

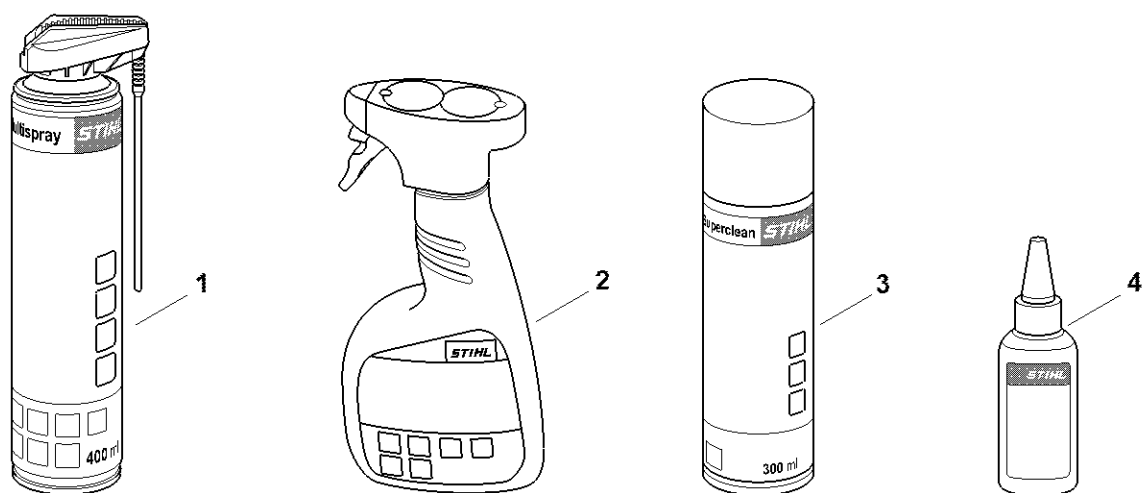


0000-GET-0170-A0

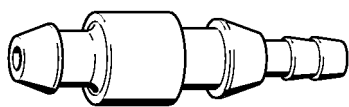
Различные смазочные материалы и консистентные смазки

Позиция	Номер детали	Наименование	Количество	Содержит элемент (ы)	С серийного номера	До серийного номера	Замечания
1	0781 120 1021	Многоцелевая смазка Multilub, тюбик, 40 г	1.0				
2	0781 120 1109	Многоцелевая смазка 80 г	1.0				
3	0781 120 1110	Многоцелевая смазка 225 г	1.0				
4	0781 957 9000	Нагнетаемая жидкость ОН 723	1.0				
5	0781 319 8401	Моторное масло STIHL для 2-х тактных двигателей HP, 100 мл	1.0				
6	0781 319 8052	HP Super 100мл	1.0				
7	0781 319 8060	Моторное масло STIHL для 2-х тактных 100мл	1.0				

Средства для ухода



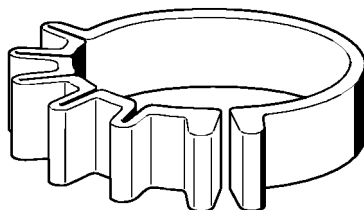
0000-GET-0171-A0



901SW008 GM

Патрубок

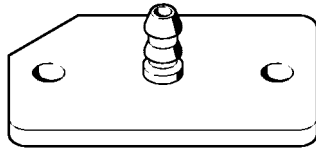
Позиция	Номер детали	Наименование	Количество	Содержит элемент (ы)	С серийного номера	До серийного номера	Замечания
1	0000 855 9200	Патрубок	1.0				



901SW011 GM

Ленточная растяжка

Позиция	Номер детали	Наименование	Количество	Содержит элемент (ы)	С серийного номера	До серийного номера	Замечания
1	0000 893 2600	Ленточная растяжка	1.0				



901SW016 GM

Фланец

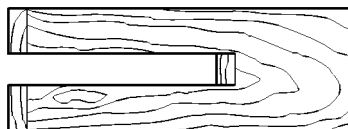
Позиция	Номер детали	Наименование	Количество	Содержит элемент (ы)	С серийного номера	До серийного номера	Замечания
1	1106 850 4201	Фланец	1.0				



901 SW017 GM

Позиция	Номер детали	Наименование	Количество	Содержит элемент (ы)	С серийного номера	До серийного номера	Замечания
1	1106 890 4501	Съемник	1.0				
2	0000 951 0920	Винт с шестигранной головкой M10x55	1.0				
3	1107 894 1000	Нажимная деталь	1.0				

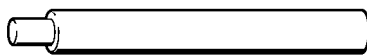
Монтажная деревянная колодка



901SW022 GM

Монтажная деревянная колодка

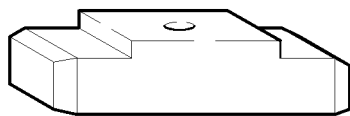
Позиция	Номер детали	Наименование	Количество	Содержит элемент (ы)	С серийного номера	До серийного номера	Замечания
1	1108 893 4800	Монтажная деревянная колодка	1.0				



901SW041 GM

Монтажный палец

Позиция	Номер детали	Наименование	Количество	Содержит элемент (ы)	С серийного номера	До серийного номера	Замечания
1	1111 893 4700	Монтажный палец	1.0				

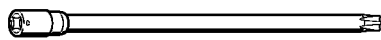


901SW049 KN

Фланец

Позиция	Номер детали	Наименование	Количество	Содержит элемент (ы)	С серийного номера	До серийного номера	Замечания
1	1124 850 4205	Фланец	1.0				

Вставка T27x125

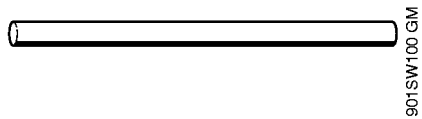


901SW091 GM

Вставка T27x125

Позиция	Номер детали	Наименование	Количество	Содержит элемент (ы)	С серийного номера	До серийного номера	Замечания
1	0812 542 2104	Вставка T27x125	1.0				

Шланг 135 мм



Шланг 135 мм

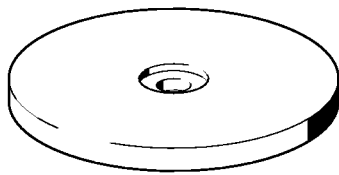
Позиция	Номер детали	Наименование	Количество	Содержит элемент (ы)	С серийного номера	До серийного номера	Замечания
1	1110 141 8600	Шланг 135 мм	1.0				



901SW112 GM

Монтажная трубка

Позиция	Номер детали	Наименование	Количество	Содержит элемент (ы)	С серийного номера	До серийного номера	Замечания
1	1117 890 0900	Монтажная трубка	1.0				

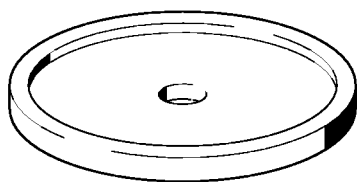


901SW116 GM

Подложка

Позиция	Номер детали	Наименование	Количество	Содержит элемент (ы)	С серийного номера	До серийного номера	Замечания
1	1124 893 5200	Подложка	1.0				

Запрессовочная шайба



901SW125 GM

Запрессовочная шайба

Позиция	Номер детали	Наименование	Количество	Содержит элемент (ы)	С серийного номера	До серийного номера	Замечания
1	1124 893 5100	Запрессовочная шайба	1.0				

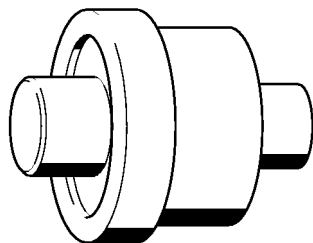


901SW133 GM

Монтажная втулка

Позиция	Номер детали	Наименование	Количество	Содержит элемент (ы)	С серийного номера	До серийного номера	Замечания
1	1122 893 4600	Монтажная втулка	1.0				

Запрессовочная втулка

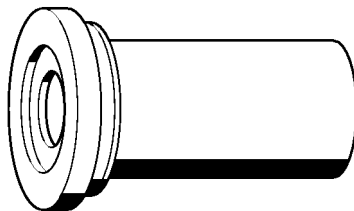


901 SW137 GM

Запрессовочная втулка

Позиция	Номер детали	Наименование	Количество	Содержит элемент (ы)	С серийного номера	До серийного номера	Замечания
1	1124 893 7200	Запрессовочный палец	1.0				

Запрессовочная втулка

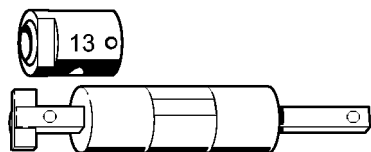


901 SW139 GM

Запрессовочная втулка

Позиция	Номер детали	Наименование	Количество	Содержит элемент (ы)	С серийного номера	До серийного номера	Замечания
1	1127 893 2400	Запрессовочная втулка	1.0				

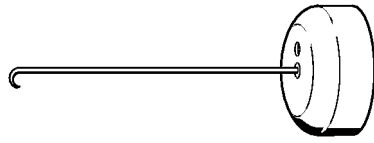
Монтажный инструмент 13



5910-GSM-0000-A0

Монтажный инструмент 13

Позиция	Номер детали	Наименование	Количество	Содержит элемент (ы)	С серийного номера	До серийного номера	Замечания
1	5910 890 2224	Монтажный инструмент Ø 13	1.0	2			
2	5910 893 1715	Гильза	1.0				

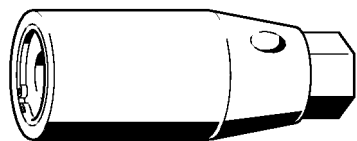


901SW205 GM

Монтажный крюк

Позиция	Номер детали	Наименование	Количество	Содержит элемент (ы)	С серийного номера	До серийного номера	Замечания
1	5910 890 2800	Монтажный крюк	1.0				

Шпильковерт М10

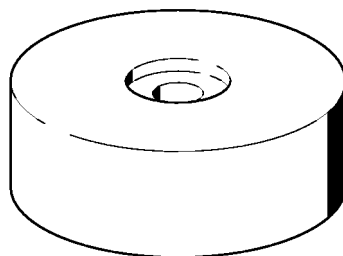


901SW210 GM

Шпильковерт M10

Позиция	Номер детали	Наименование	Количество	Содержит элемент (ы)	С серийного номера	До серийного номера	Замечания
1	5910 893 0506	Шпильковерт M10	1.0				

Запрессовочная шайба



901 SW214 GM

Запрессовочная шайба

Позиция	Номер детали	Наименование	Количество	Содержит элемент (ы)	С серийного номера	До серийного номера	Замечания
1	5910 893 5100	Запрессовочная шайба	1.0				

Вставка SW 13



901SW217 GM

Вставка SW 13

Позиция	Номер детали	Наименование	Количество	Содержит элемент (ы)	С серийного номера	До серийного номера	Замечания
1	5910 893 5608	Вставка SW 13	1.0				

Вставка SW 17

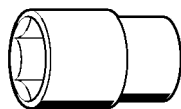


901SW218 GM

Вставка SW 17

Позиция	Номер детали	Наименование	Количество	Содержит элемент (ы)	С серийного номера	До серийного номера	Замечания
1	5910 893 5610	Вставка SW 17	1.0				

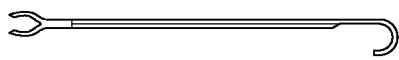
Вставка SW 21



901SW220 GM

Вставка SW 21

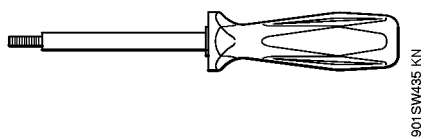
Позиция	Номер детали	Наименование	Количество	Содержит элемент (ы)	С серийного номера	До серийного номера	Замечания
1	5910 893 5615	Вставка SW 21	1.0				



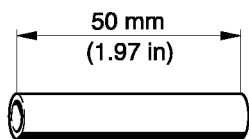
901SW221 GM

Монтажный крюк

Позиция	Номер детали	Наименование	Количество	Содержит элемент (ы)	С серийного номера	До серийного номера	Замечания
1	5910 893 8800	Монтажный крюк	1.0				



Позиция	Номер детали	Наименование	Количество	Содержит элемент (ы)	С серийного номера	До серийного номера	Замечания
1	5910 890 4502	Съемник	1.0				

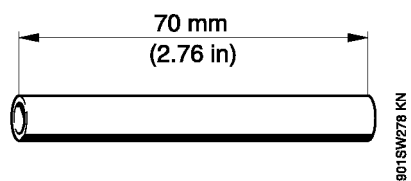


9018W277 KN

Втулка

Позиция	Номер детали	Наименование	Количество	Содержит элемент (ы)	С серийного номера	До серийного номера	Замечания
1	1124 893 7100	Втулка	1.0				

Втулка



Втулка

Позиция	Номер детали	Наименование	Количество	Содержит элемент (ы)	С серийного номера	До серийного номера	Замечания
1	1127 851 8300	Втулка	1.0				

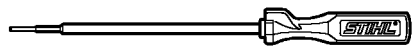
Упорная планка



5910-GET-0125-A0

Упорная планка

Позиция	Номер детали	Наименование	Количество	Содержит элемент (ы)	С серийного номера	До серийного номера	Замечания
1	0000 893 5903	Упорная планка	1.0				

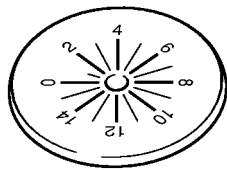


901SW282 KN

Отвертка

Позиция	Номер детали	Наименование	Количество	Содержит элемент (ы)	С серийного номера	До серийного номера	Замечания
1	5910 890 2304	Отвертка	1.0				

Установочная шайба

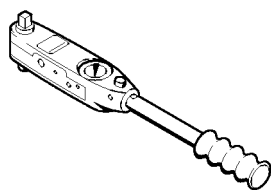


901SW287 KN

Установочная шайба

Позиция	Номер детали	Наименование	Количество	Содержит элемент (ы)	С серийного номера	До серийного номера	Замечания
1	5910 893 6600	Установочная шайба	1.0				

Динамометрический гаечный ключ с визуальным / звуковым сигнальным устройством

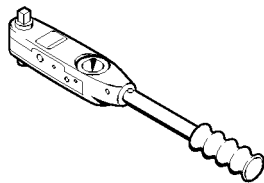


901SW290 KN

Динамометрический гаечный ключ с визуальным / звуковым сигнальным устройством

Позиция	Номер детали	Наименование	Количество	Содержит элемент (ы)	С серийного номера	До серийного номера	Замечания
1	5910 890 0312	Динамометрический гаечный ключ с визуальным / звуковым сигнальным устройством	1.0				

Динамометрический гаечный ключ

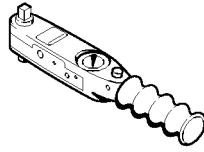


901SW291 KN

Динамометрический гаечный ключ

Позиция	Номер детали	Наименование	Количество	Содержит элемент (ы)	С серийного номера	До серийного номера	Замечания
1	5910 890 0311	Динамометрический гаечный ключ	1.0				

Динамометрический гаечный ключ с визуальным / звуковым сигнальным устройством

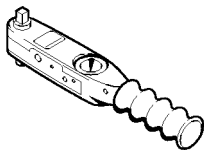


901SW292 KN

Динамометрический гаечный ключ с визуальным / звуковым сигнальным устройством

Позиция	Номер детали	Наименование	Количество	Содержит элемент (ы)	С серийного номера	До серийного номера	Замечания
1	5910 890 0302	Динамометрический гаечный ключ с визуальным / звуковым сигнальным устройством	1.0				

Динамометрический гаечный ключ

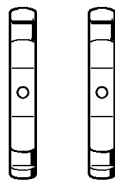


9015W293 KN

Динамометрический гаечный ключ

Позиция	Номер детали	Наименование	Количество	Содержит элемент (ы)	С серийного номера	До серийного номера	Замечания
1	5910 890 0301	Динамометрический гаечный ключ	1.0				

Кулачок (с профилем № 1 + 2)

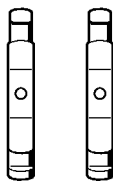


901 SW831 CM

Кулачок (с профилем № 1 + 2)

Позиция	Номер детали	Наименование	Количество	Содержит элемент (ы)	С серийного номера	До серийного номера	Замечания
1	0000 893 3700	Кулачок (с профилем № 1 + 2)	1.0				

Кулачок (с профилем № 3.1 + 4)



901 SW932 CM

Кулачок (с профилем № 3.1 + 4)

Позиция	Номер детали	Наименование	Количество	Содержит элемент (ы)	С серийного номера	До серийного номера	Замечания
1	0000 893 3706	Кулачок (с профилем № 3.1 + 4)	1.0				

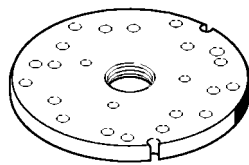
Резьбовая втулка



901 SW935 CM

Резьбовая втулка

Позиция	Номер детали	Наименование	Количество	Содержит элемент (ы)	С серийного номера	До серийного номера	Замечания
1	5910 890 1800	Резьбовая втулка	1.0				

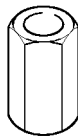


901 SW836 CIM

Шайба

Позиция	Номер детали	Наименование	Количество	Содержит элемент (ы)	С серийного номера	До серийного номера	Замечания
1	5910 893 2101	Шайба	1.0				

Резьбовая втулка



901 SW839 CIM

Резьбовая втулка

Позиция	Номер детали	Наименование	Количество	Содержит элемент (ы)	С серийного номера	До серийного номера	Замечания
1	5910 893 2421	Резьбовая втулка	1.0				

Резьбовая втулка

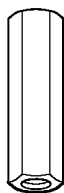


901SW845 GM

Резьбовая втулка

Позиция	Номер детали	Наименование	Количество	Содержит элемент (ы)	С серийного номера	До серийного номера	Замечания
1	5910 893 2406	Резьбовая втулка	1.0				

Резьбовая втулка

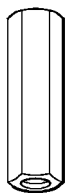


901 SW847 GM

Резьбовая втулка

Позиция	Номер детали	Наименование	Количество	Содержит элемент (ы)	С серийного номера	До серийного номера	Замечания
1	5910 893 2408	Резьбовая втулка	1.0				

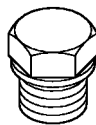
Резьбовая втулка



901 SW848 CIM

Резьбовая втулка

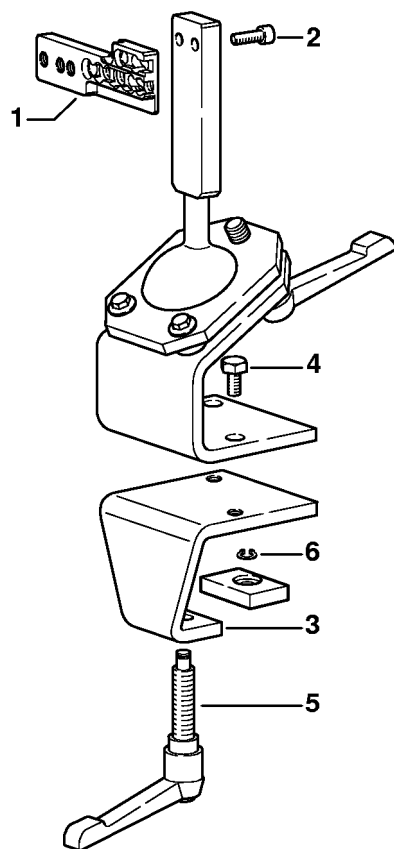
Позиция	Номер детали	Наименование	Количество	Содержит элемент (ы)	С серийного номера	До серийного номера	Замечания
1	5910 893 2409	Резьбовая втулка	1.0				



901SW357 GM

Пробка

Позиция	Номер детали	Наименование	Количество	Содержит элемент (ы)	С серийного номера	До серийного номера	Замечания
1	1122 025 2200	Пробка	1.0				

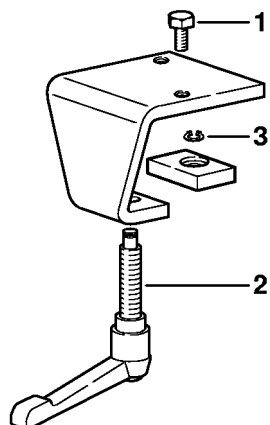


9015W363 SC

Сборочный стенд

Позиция	Номер детали	Наименование	Количество	Содержит элемент (ы)	С серийного номера	До серийного номера	Замечания
1	5910 890 3101	Сборочный стенд	1.0	1 - 6			
2	5910 850 1651	Держатель	1.0				
3	9045 319 2390	Винт с цилиндрической головкой M10 x 25	2.0				
4	5910 850 2100	Зажимная планка	1.0	4 - 6			
5	9008 319 2930	Винт с шестигранной головкой M12 x 20	2.0				
6	5910 890 1901	Зажимный рычаг	1.0				
7	9455 621 0850	Пружинное стопорное кольцо 10 x 1	1.0				

Зажимная планка

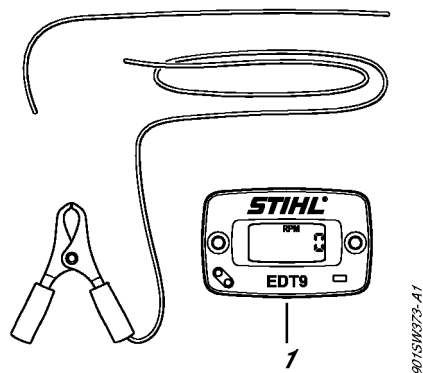


901 SW664 SC

Зажимная планка

Позиция	Номер детали	Наименование	Количество	Содержит элемент (ы)	С серийного номера	До серийного номера	Замечания
1	5910 850 2100	Зажимная планка	1.0	1 - 3			
2	9008 319 2930	Винт с шестигранной головкой M12 x 20	2.0				
3	5910 890 1901	Зажимный рычаг	1.0				
4	9455 621 0850	Пружинное стопорное кольцо 10 x 1	1.0				

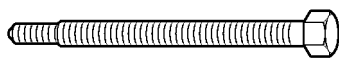
Тахометр EDT 9



Тахометр EDT 9

Позиция	Номер детали	Наименование	Количество	Содержит элемент (ы)	С серийного номера	До серийного номера	Замечания
1	5910 850 1100	Тахометр EDT 9	1.0				

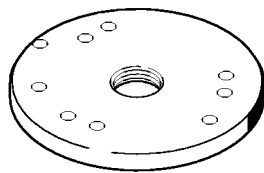
Шпindelъ ZS



901SW674 GM

Шпиндель ZS

Позиция	Номер детали	Наименование	Количество	Содержит элемент (ы)	С серийного номера	До серийного номера	Замечания
1	5910 893 8505	Шпиндель ZS	1.0				

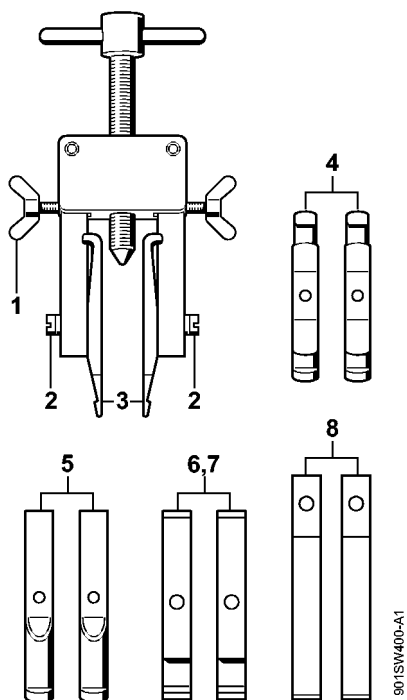


901 SW96 GM

Шайба

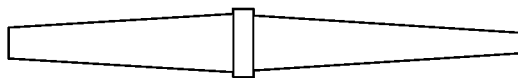
Позиция	Номер детали	Наименование	Количество	Содержит элемент (ы)	С серийного номера	До серийного номера	Замечания
1	5910 890 0550	Шайба	1.0				

Съемное приспособление



Съемное приспособление

Позиция	Номер детали	Наименование	Количество	Содержит элемент (ы)	С серийного номера	До серийного номера	Замечания
1	5910 890 4400	Съемное приспособление	1.0	1 - 8			
2	9157 691 0980	Барашковый винт М5 x 16	2.0				
3	9044 319 0980	Винт с цилиндрической головкой М5 x 16	2.0				
4	0000 893 3700	Кулачок (с профилем № 1 + 2)	2.0				
5	0000 893 3706	Кулачок (с профилем № 3.1 + 4)	2.0				
6	0000 893 3711	Кулачок (с профилем № 6)	2.0				
7	0000 893 3703	Кулачок (с профилем № 7)	2.0				
8	0000 893 3704	Кулачок (с профилем № 8)	2.0				
9	0000 893 3707	Кулачок	2.0				

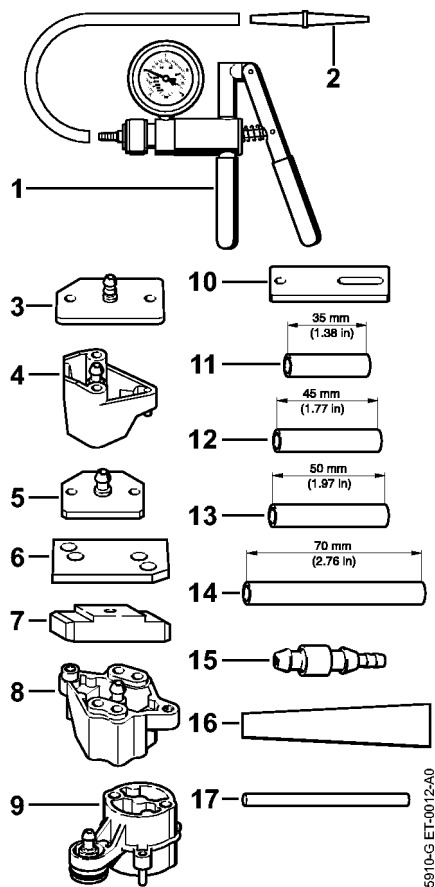


9015W496 GM

Патрубок

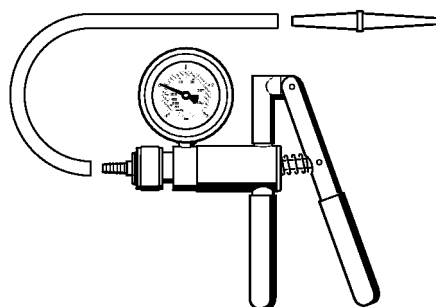
Позиция	Номер детали	Наименование	Количество	Содержит элемент (ы)	С серийного номера	До серийного номера	Замечания
1	0000 855 9201	Патрубок	1.0				

Набор инструментов для проверки



Набор инструментов для проверки

Позиция	Номер детали	Наименование	Количество	Содержит элемент (ы)	С серийного номера	До серийного номера	Замечания
1	0000 890 1701	Набор инструментов для проверки	1.0	1 - 17			
2	0000 850 1300	Насос	1.0	2			
3	0000 855 9201	Патрубок	1.0				
4	1106 850 4201	Фланец	1.0				
5	1118 850 4200	Фланец	1.0				
6	1119 850 4201	Испытательный фланец	1.0				
7	1123 855 4200	Фланец	1.0				
8	1124 850 4205	Фланец	1.0				
9	5910 850 4200	Фланец	1.0				
10	4224 890 1200	Фланец	1.0				
11	5910 855 4206	Фланец	1.0				
12	5910 893 1702	Втулка	2.0				
13	1123 851 8300	Втулка	2.0				
14	1124 893 7100	Втулка	2.0				
15	1127 851 8300	Втулка	2.0				
16	0000 855 9200	Патрубок	1.0				
17	0000 855 8106	Уплотнительная пластина	1.0				
18	1110 141 8600	Шланг 135 мм	1.0				

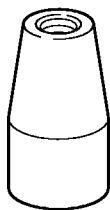


901 SW486 GM

Насос

Позиция	Номер детали	Наименование	Количество	Содержит элемент (ы)	С серийного номера	До серийного номера	Замечания
1	0000 850 1300	Насос	1.0				
2	0000 855 9201	Патрубок	1.0				
3	0000 855 0100	Шланг	1.0				

Шпильковерт М10-13

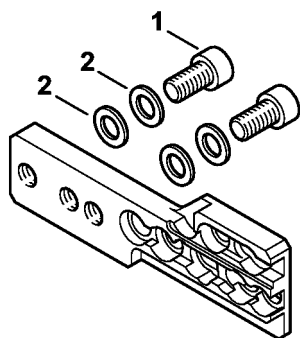


901SW504 GM

Шпильковерт M10-13

Позиция	Номер детали	Наименование	Количество	Содержит элемент (ы)	С серийного номера	До серийного номера	Замечания
1	5910 890 3002	Шпильковерт M10-13	1.0				

Держатель

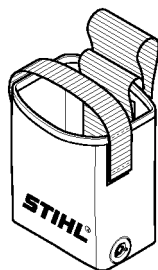


9015W547 SC

Держатель

Позиция	Номер детали	Наименование	Количество	Содержит элемент (ы)	С серийного номера	До серийного номера	Замечания
1	5910 850 1651	Держатель	1.0	1, 2			
2	9045 319 2390	Винт с цилиндрической головкой M10 x 25	2.0				
3	9291 021 3870	Шайба 10,5x20x1,5	4.0				

Адаптер для соединения аккумулятора с диагностическим прибором AAD 1

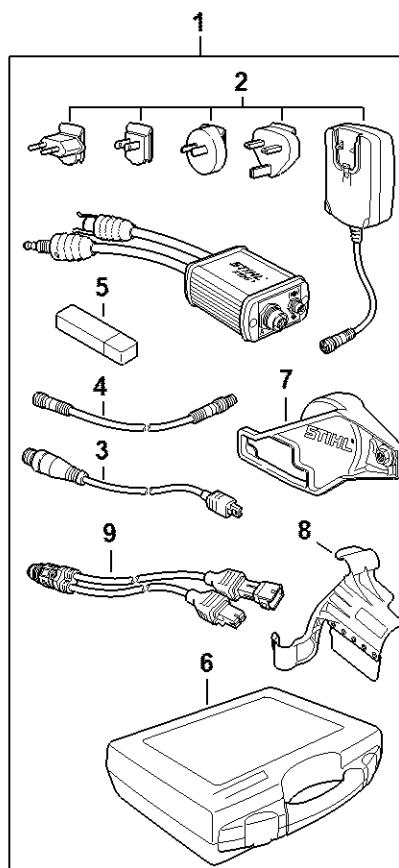


901SW657 SC

Адаптер для соединения аккумулятора с диагностическим прибором AAD 1

Позиция	Номер детали	Наименование	Количество	Содержит элемент (ы)	С серийного номера	До серийного номера	Замечания
1	5910 840 2300	Адаптер для соединения аккумулятора с диагностическим прибором AAD 1	1.0				

Диагностическое устройство MDG 1

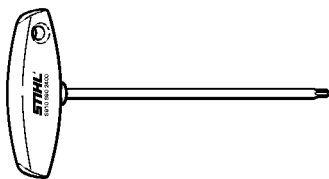


5910-CSM-0010-A3

Диагностическое устройство MDG 1

Позиция	Номер детали	Наименование	Количество	Содержит элемент (ы)	С серийного номера	До серийного номера	Замечания
1	5910 840 0210	Диагностическое устройство MDG 1	1.0	2 - 9			
2	5910 840 1400	Сетевое устройство	1.0				
3	5910 840 0408	Диагностирующий кабель	1.0				
4	5910 440 2000	Соединительный провод	1.0				
5	5910 840 1501	Bluetooth-адаптер USB	1.0				
6	5910 900 4102	Чемодан	1.0				
7	5910 890 3201	Зфитное прикрытие	1.0				
8	5910 890 3200	Зфитное прикрытие	1.0				
9	5910 840 0405	Диагностирующий кабель	1.0				

Отвертка T27x150

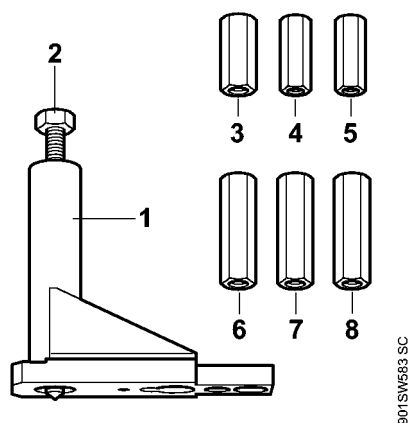


901SW575 KN

Отвертка T27x150

Позиция	Номер детали	Наименование	Количество	Содержит элемент (ы)	С серийного номера	До серийного номера	Замечания
1	5910 890 2400	Отвертка T27x150	1.0				

Набор монтажного инструмента AS



Набор монтажного инструмента AS

Позиция	Номер детали	Наименование	Количество	Содержит элемент (ы)	С серийного номера	До серийного номера	Замечания
1	5910 007 2222	Набор монтажного инструмента AS	1.0	1 - 8			
2	5910 890 2222	Монтажный инструмент AS	1.0	2			
3	5910 893 8500	Шпиндель AS	1.0				
4	5910 893 2405	Резьбовая втулка	1.0				
5	5910 893 2406	Резьбовая втулка	1.0				
6	5910 893 2407	Резьбовая втулка	1.0				
7	5910 893 2408	Резьбовая втулка	1.0				
8	5910 893 2409	Резьбовая втулка	1.0				
9	5910 893 2202	Резьбовая втулка	1.0				

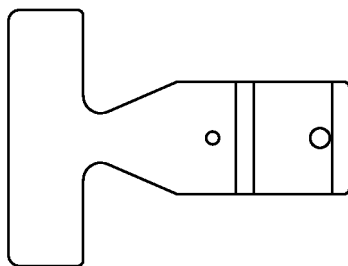
Беззубчатая цепь .404" 1,6 (53 см / 21")



901SW603 ST

Беззубчатая цепь .404" 1,6 (53 см / 21")

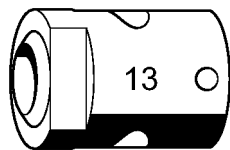
Позиция	Номер детали	Наименование	Количество	Содержит элемент (ы)	С серийного номера	До серийного номера	Замечания
1	3113 000 0068	Беззубчатая цепь .404" 1,6 (53 см / 21")	1.0				



901SW605 SC

Установочный калибр

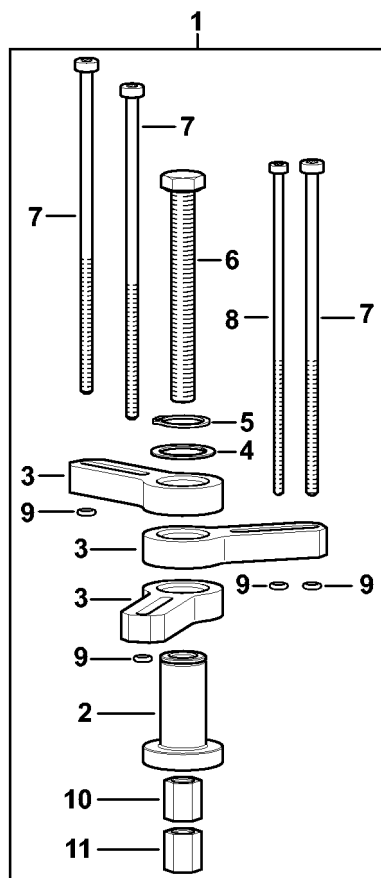
Позиция	Номер детали	Наименование	Количество	Содержит элемент (ы)	С серийного номера	До серийного номера	Замечания
1	0000 890 6401	Установочный калибр	1.0				



5910-GSN-0001-A0

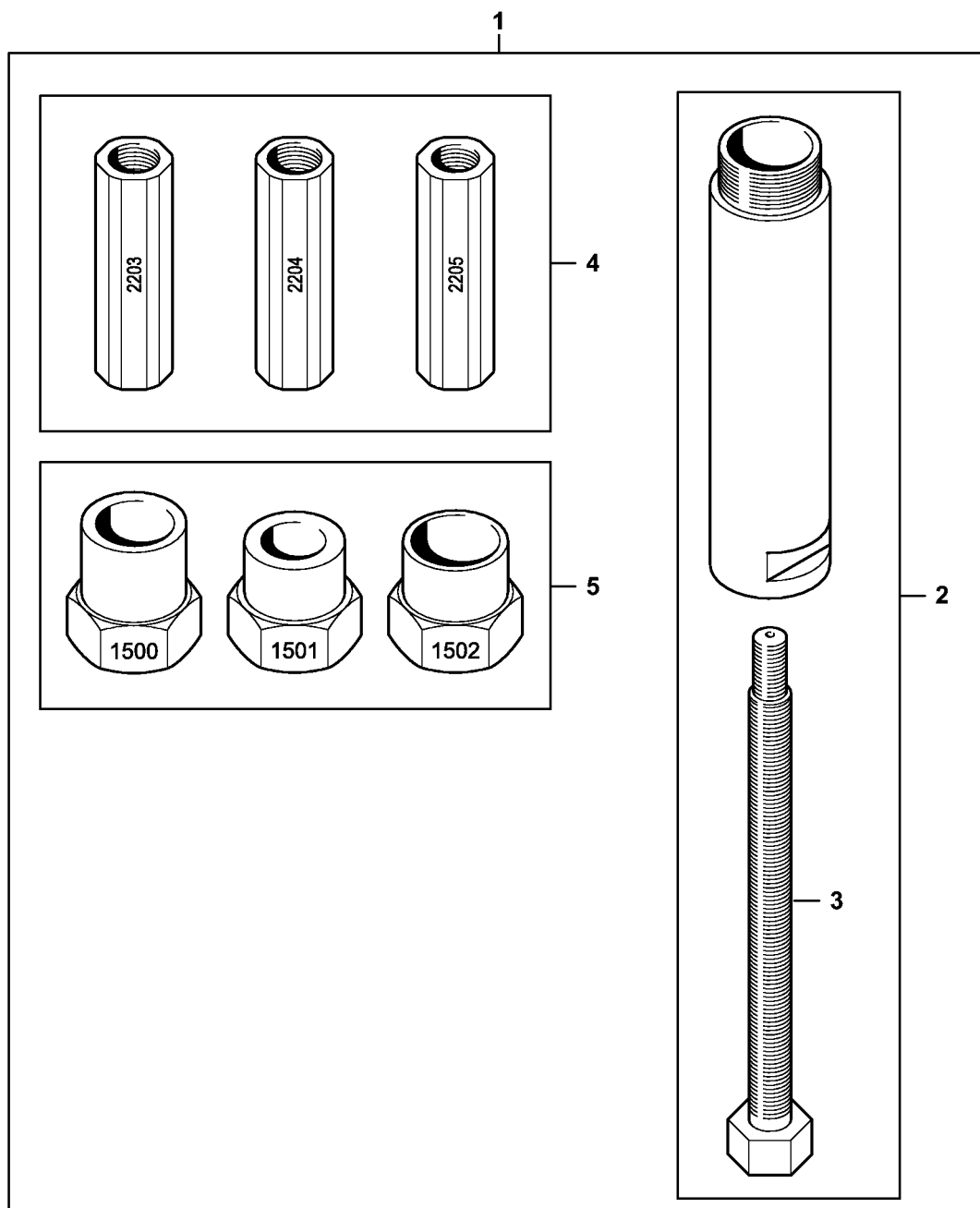
Втулка

Позиция	Номер детали	Наименование	Количество	Содержит элемент (ы)	С серийного номера	До серийного номера	Замечания
1	5910 893 1714	Гильза	1.0				



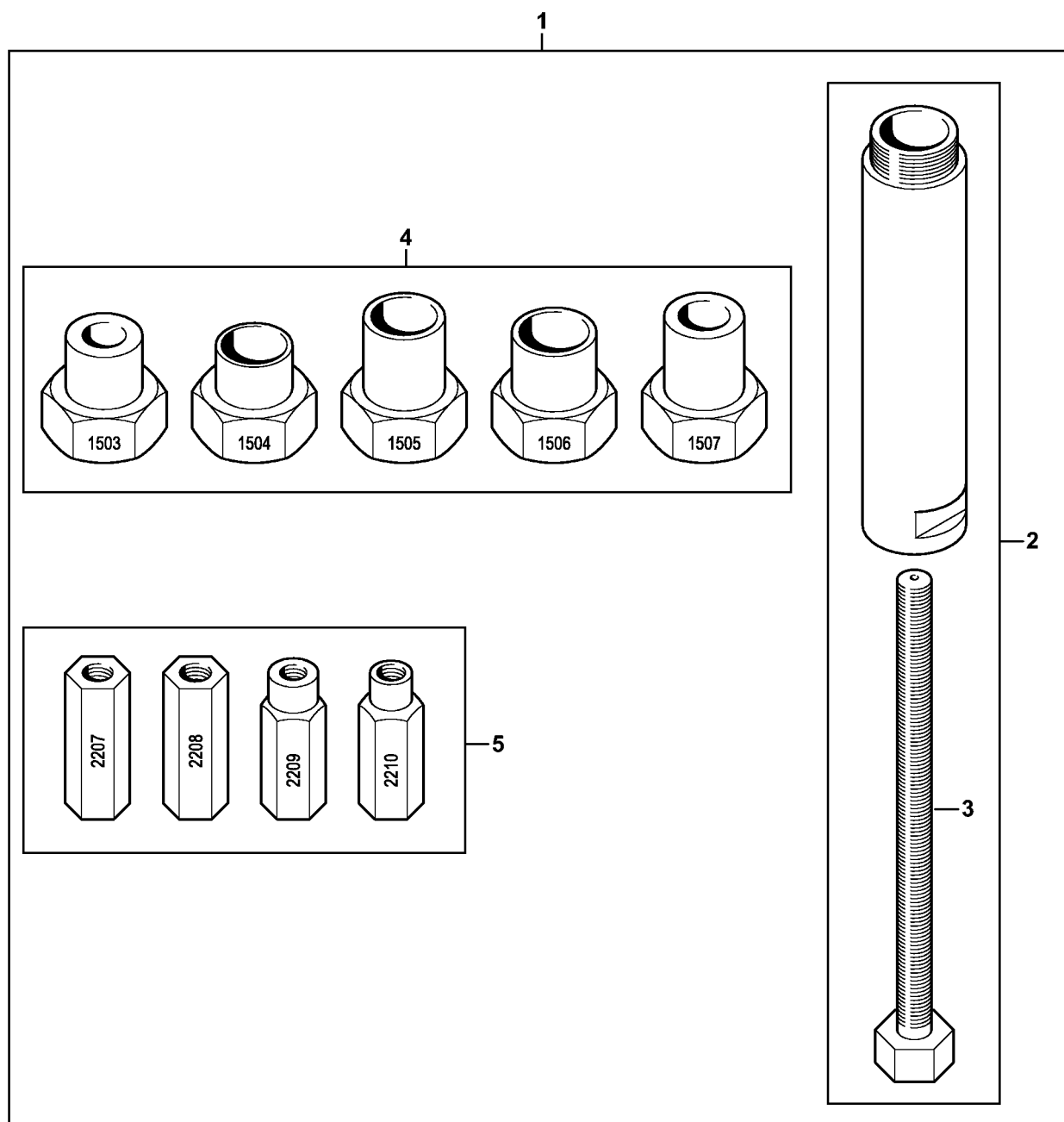
5910-GE1-009-A1

Позиция	Номер детали	Наименование	Количество	Содержит элемент (ы)	С серийного номера	До серийного номера	Замечания
1	5910 890 4505	Съемник	1.0	2 - 11			
2	5910 893 1712	Гильза	1.0				
3	5910 895 0700	Траверса	3.0				
4	0000 958 0206	Шайба	1.0				
5	9455 621 2150	Пружинное стопорное кольцо 20 x 1,2	1.0				
6	9010 346 2545	Винт с шестигранной головкой M10x1x95	1.0				
7	9022 346 1200	Винт IS-M5x145x60-10.9	3.0				
8	9022 346 0852	Винт IS-M4x145x60-10.9	1.0				
9	9646 945 0160	Круглое уплотнительное кольцо 4 x 2	4.0				
10	5910 895 0900	Направляющий элемент D8	1.0				
11	5910 895 0901	Направляющий элемент D10	1.0				



Монтажный инструмент AS

Позиция	Номер детали	Наименование	Количество	Содержит элемент (ы)	С серийного номера	До серийного номера	Замечания
1	5910 850 5220	Монтажный инструмент	1.0	2 - 5			http://stihl.com/sxyRs8
2	5910 890 8401	Шпindelь AS	1.0	3			
3	5910 893 8503	Шпindelь M8x1-LH AS	1.0				
4	5910 007 1009	Комплект резьбовых втулок AS	1.0				
5	5910 007 1007	Комплект - Адаптер AS	1.0				

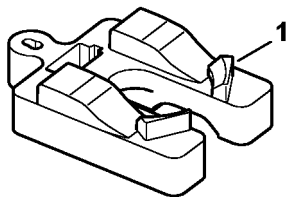


9510-GET-0130-A0

Монтажный инструмент LS

Позиция	Номер детали	Наименование	Количество	Содержит элемент (ы)	С серийного номера	До серийного номера	Замечания
1	5910 850 5221	Монтажный инструмент LS	1.0	2 - 5			http://stihl.com/sxyRs8
2	5910 890 8402	Шпиндель LS	1.0	3			
3	5910 893 8504	Шпиндель M8x1 LS	1.0				
4	5910 007 1010	Комплект резьбовых втулок LS	1.0				
5	5910 007 1008	Комплект - Адаптер LS	1.0				

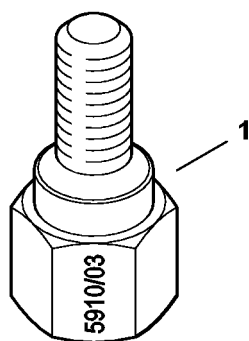
Подставка под поршень



5610-GET-0010-A0

Подставка под поршень

Позиция	Номер детали	Наименование	Количество	Содержит элемент (ы)	С серийного номера	До серийного номера	Замечания
1	5910 893 5302	Покрытие поршня	1.0				



5910-GET-0131-A0

Шпилька

Позиция	Номер детали	Наименование	Количество	Содержит элемент (ы)	С серийного номера	До серийного номера	Замечания
1	5910 893 9603	Шпилька	1.0				