

RM 448.0 TC

Список запчастей

19.04.2021

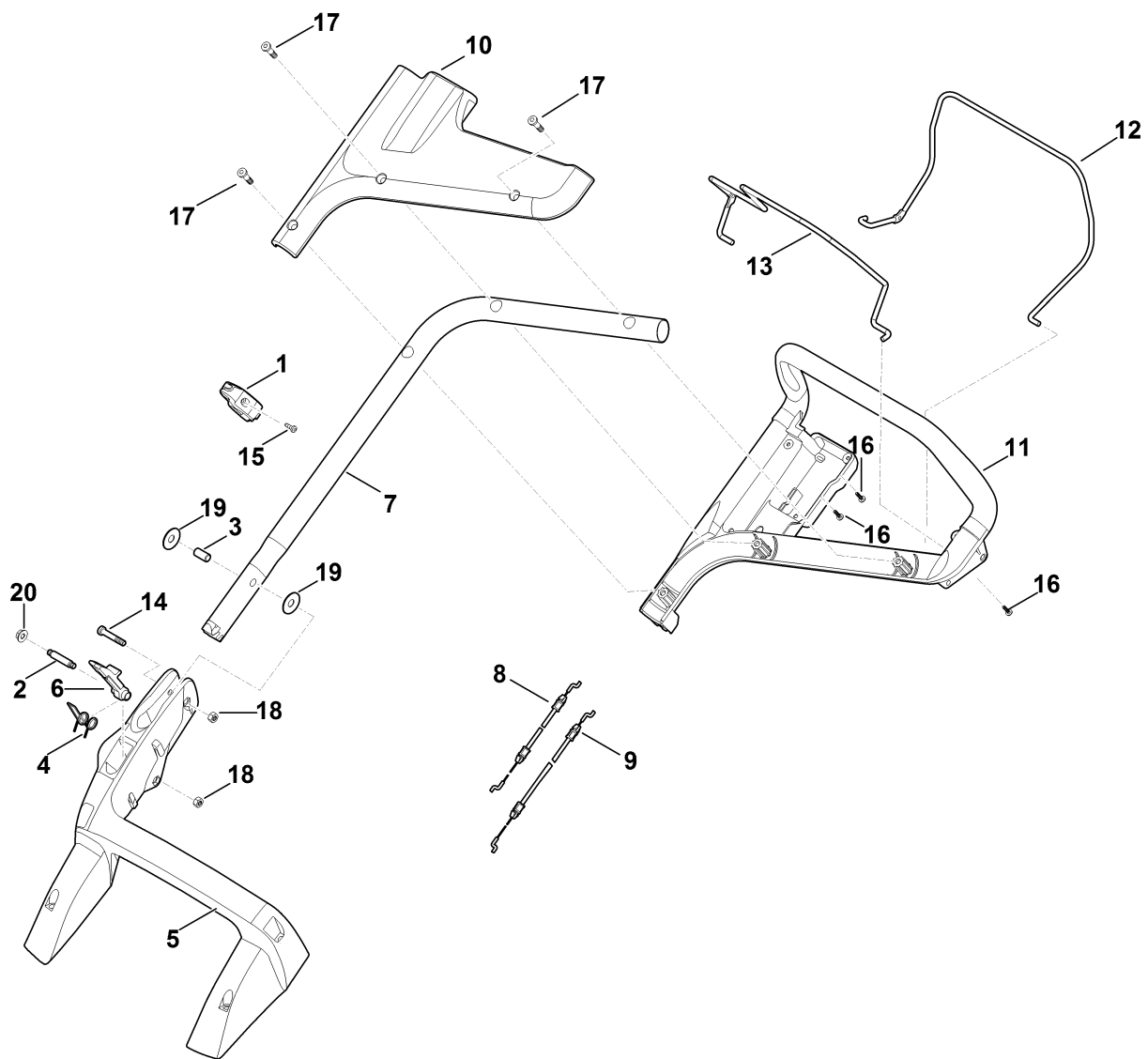
Russia, русский

1-ступенчатый привод
комфортное оснащение

Содержание

A - Руль	2
B - Корпус, передняя ось	5
C - Задняя ось, регулировка высоты срезания	8
D - Двигатель, нож	11
E - Травосборник	13
F - Инструмент	15
G - Специальный инструмент	17
H - смазочные материалы	19

A - Руль



А - Руль

Позиция	Номер детали	Наименование	Количество	Содержит элемент (ы)	С серийного номера	До серийного номера	Замечания
1	0000 760 3820	Направляющая троса	1	15			
2	6338 703 3700	Винт	1				
3	6338 703 3800	Втулка	1				
4	6338 703 4900	Пружина с навивкой	1				
5	6338 703 6205	Консоль	1				
6	6338 763 6010	Фиксирующий рычаг	1				
7	6338 780 2800	Нижняя часть ведущей ручки	1				
8	6358 700 7521	Трос	1				Устройство остановки двигателя
9	6358 700 7531	Трос	1				Привод движения
10	6358 706 0737	Крышка	1				
11	6358 763 5015	Верхняя часть ведущей ручки	1				
12	6358 764 0200	Рукоятка включения	1				
13	6358 764 0220	Рукоятка включения	1				
14	9037 319 1901	Винт с цилиндрической головкой M8x40	1				
15	9039 488 0984	Самонарезающий винт M5 x 16	1				
16	9104 007 4289	Винт с цилиндрической головкой IS-P5 x 20	3				
17	9104 007 9985	Самонарезающий винт P8x30	3				

А - Руль

Позиция	Номер детали	Наименование	Количество	Содержит элемент (ы)	С серийного номера	До серийного номера	Замечания
18	9214 261 1105	Контргайка М8	2				
19	9485 648 2044	Тарельчатая пружина 34 x 12,2 x 1,5	2				
20	9216 261 1100	Шестигранная гайка М8	1				

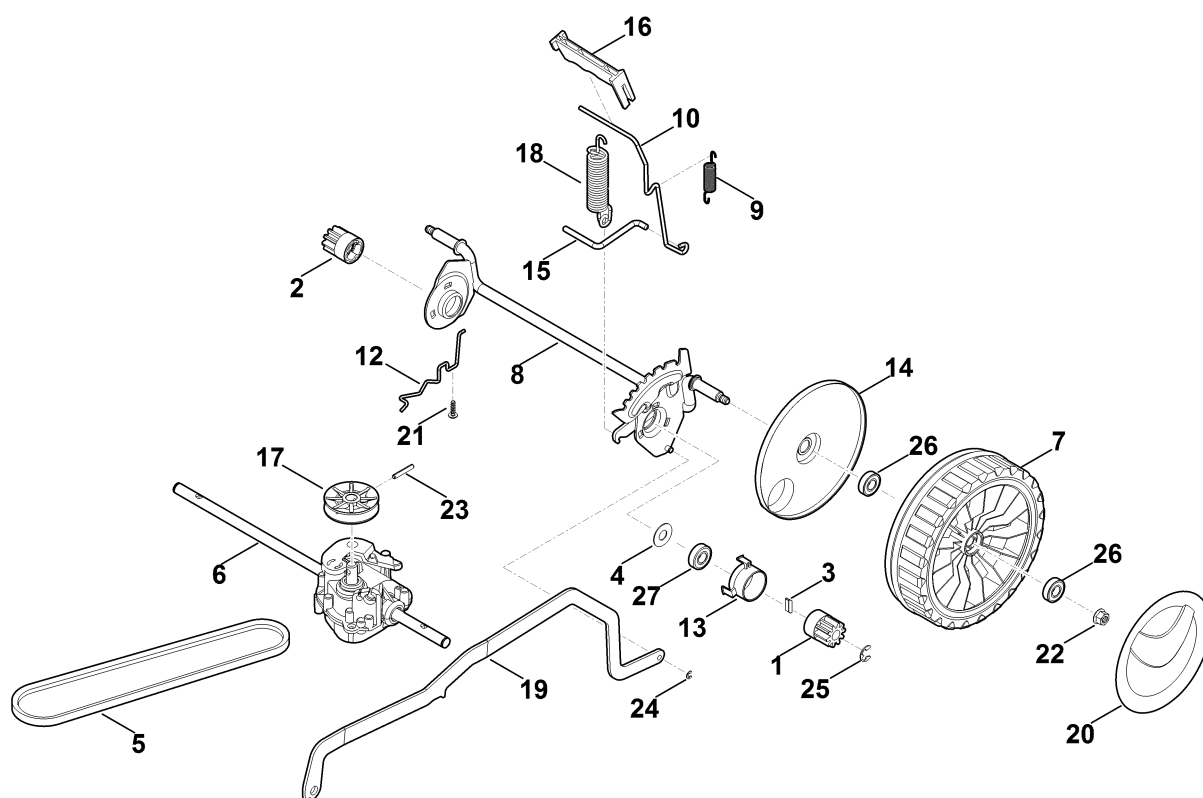
В - Корпус, передняя ось

Позиция	Номер детали	Наименование	Количество	Содержит элемент (ы)	С серийного номера	До серийного номера	Замечания
1	0000 967 1001	Табличка	1				
2	0000 967 3679	Предупредительное указание	1				
3	6338 700 2420	Ось	1				
4	6338 700 2701	Крышка в сборе	1	2			
5	6338 703 5111	Пружина растяжения	1				
7	6360 700 0400	Колесо в сборе 180	2	17			
8	6340 704 0301	Колпак колеса	2				
9	6358 700 8590	Корпус	1	1,10,11			
10	6358 706 0705	Крышка	1				
11	6338 706 0730	Крышка	1				
12	6358 706 0720	Кожух оси	1				
13	0000 967 3454	Табличка с указанием номера машины	1				
13	6358 967 1810	Фирменная табличка с паспортными данными RM 448.0 TC	1				
14	9104 007 4289	Винт с цилиндрической головкой IS-P5 x 20	12				
15	9104 007 9990	Винт с цилиндрической головкой IS-P8 x 40	4				
16	9216 261 1100	Шестигранная гайка M8	2				

В - Корпус, передняя ось

Позиция	Номер детали	Наименование	Количество	Содержит элемент (ы)	С серийного номера	До серийного номера	Замечания
17	9503 003 5297	Радиальный шарикоподшипник 6001-2TRS	4				
18	6358 703 6305	Планка справа	1				
19	6358 703 6300	Планка слева	1				

С - Задняя ось, регулировка высоты срезания



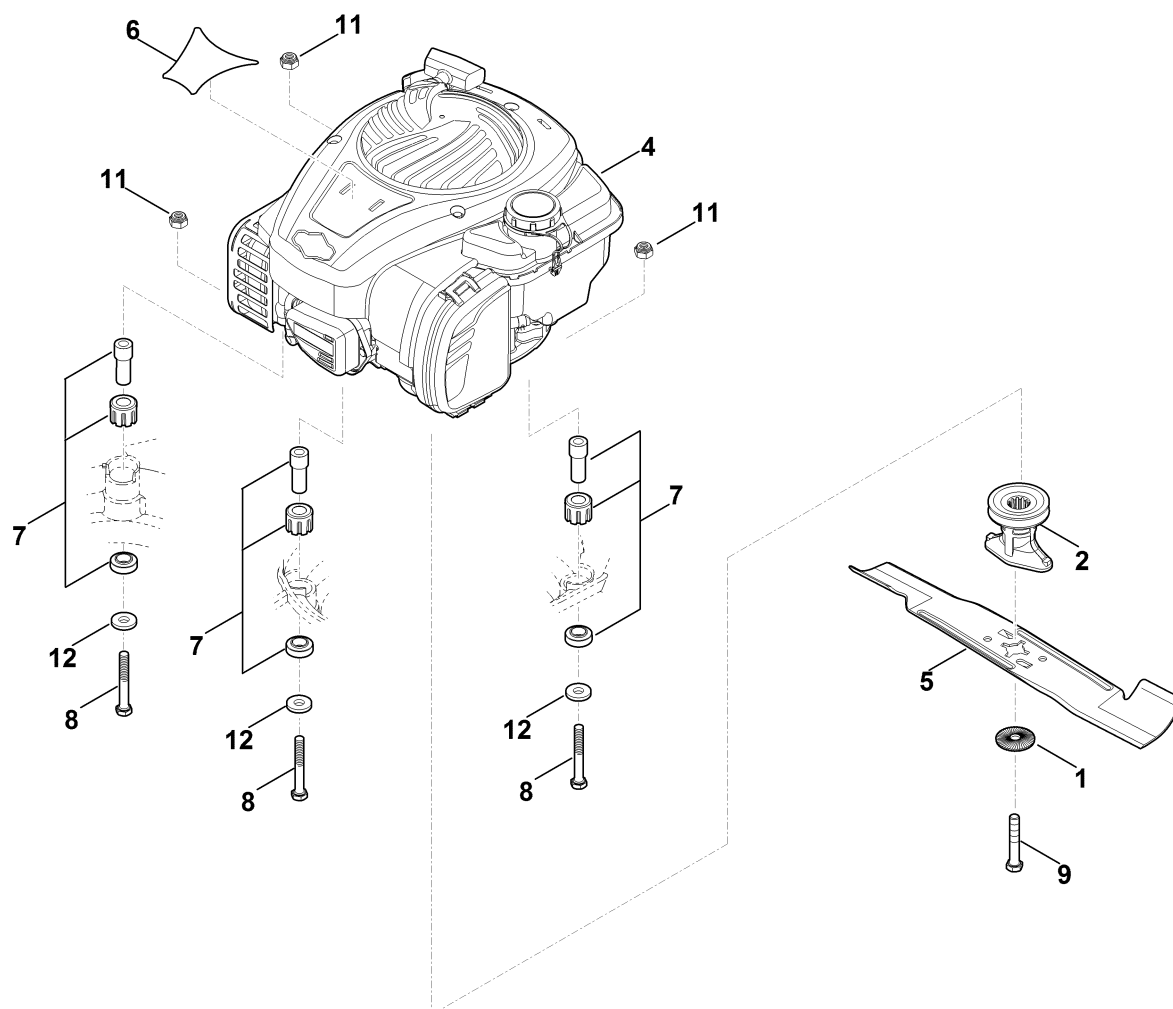
С - Задняя ось, регулировка высоты срезания

Позиция	Номер детали	Наименование	Количество	Содержит элемент (ы)	С серийного номера	До серийного номера	Замечания
1	6105 704 7400	Шестерня	1				
2	6105 704 7410	Шестерня	1				
3	0000 704 8300	Шпонка обгонной муфты	2				
4	6103 704 7910	Защитный диск	2				
5	6336 704 2100	Клиновой ремень	1				
6	6338 640 0100	Коробка передач в сборе	1	17,23			
7	6338 700 0490	Приводное колесо 200	2	14,26			
8	6338 700 2415	Ось	1				
9	6338 703 5100	Пружина растяжения	1				
10	6338 703 6700	Рычаг	1				
12	6338 704 1205	Фиксатор оси справа	1				
13	6338 704 3200	Втулка	2				
14	6338 704 3600	Крышка	2				
15	6338 763 6000	Фиксирующий рычаг	1				
16	6338 791 4810	Расцепляющий рычаг	1				
17	6350 704 1000	Клиноременный шкив	1				
18	6358 703 5100	Пружина растяжения	1				
19	6358 703 8810	Передаточный рычаг	1				
20	6375 704 0301	Колпак колеса	2				

С - Задняя ось, регулировка высоты срезания

Позиция	Номер детали	Наименование	Количество	Содержит элемент (ы)	С серийного номера	До серийного номера	Замечания
21	9104 007 4289	Винт с цилиндрической головкой IS-P5 x 20	1				
22	9216 261 1100	Шестигранная гайка М8	2				
23	9380 620 2660	Зажимной штифт 5x26	1				
24	9460 624 0400	Стопорная шайба 4	1				
25	9460 624 1000	Стопорная шайба 10	2				
26	9503 003 5297	Радиальный шарикоподшипник 6001-2TRS	4				
27	9503 003 5297	Радиальный шарикоподшипник 6001-2TRS	2				

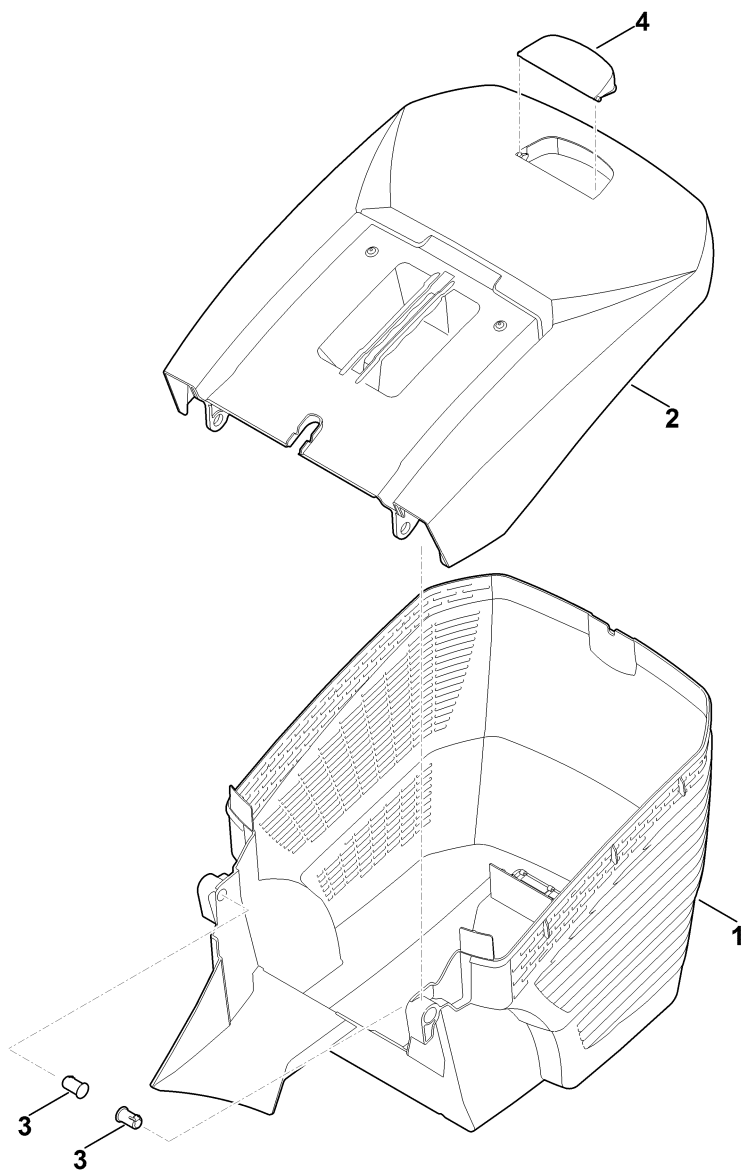
D - Двигатель, нож



D - Двигатель, нож

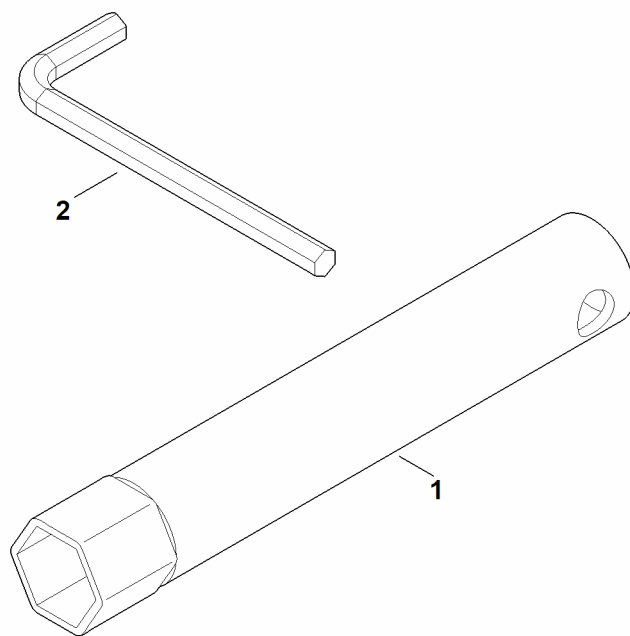
Позиция	Номер детали	Наименование	Количество	Содержит элемент (ы)	С серийного номера	До серийного номера	Замечания
1	0000 702 6600	Зажимная шайба	1				
2	0000 702 5000	Втулка ножа	1				
4	6358 011 1823	B&S, четырёхтактный двигатель 09P702-0240-H5	1				Считать данные на двигателе, для запчастей – см. раздел "Двигатели"
4	6358 011 1821	B&S, четырёхтактный двигатель 09P702-0201-H1	1			439558149	Считать данные на двигателе, для запчастей – см. раздел "Двигатели"
5	6358 702 0100	Нож	1				
6	6358 967 1505	Заводская табличка RM 448 TC	1				
7	6375 007 1007	Комплект амортизатор	1				
8	9007 319 2010	Винт с шестигранной головкой M8x80	3				
9	9008 319 9028	Винт с шестигранной головкой 3/8"x21/4"	1				Использовать фиксатор резьбы (LOCTITE 243)
11	9214 320 1105	Контргайка M8	3				
12	9307 021 0180	Шайба 8,4	3				

Е - Травосборник



Е - Травосборник

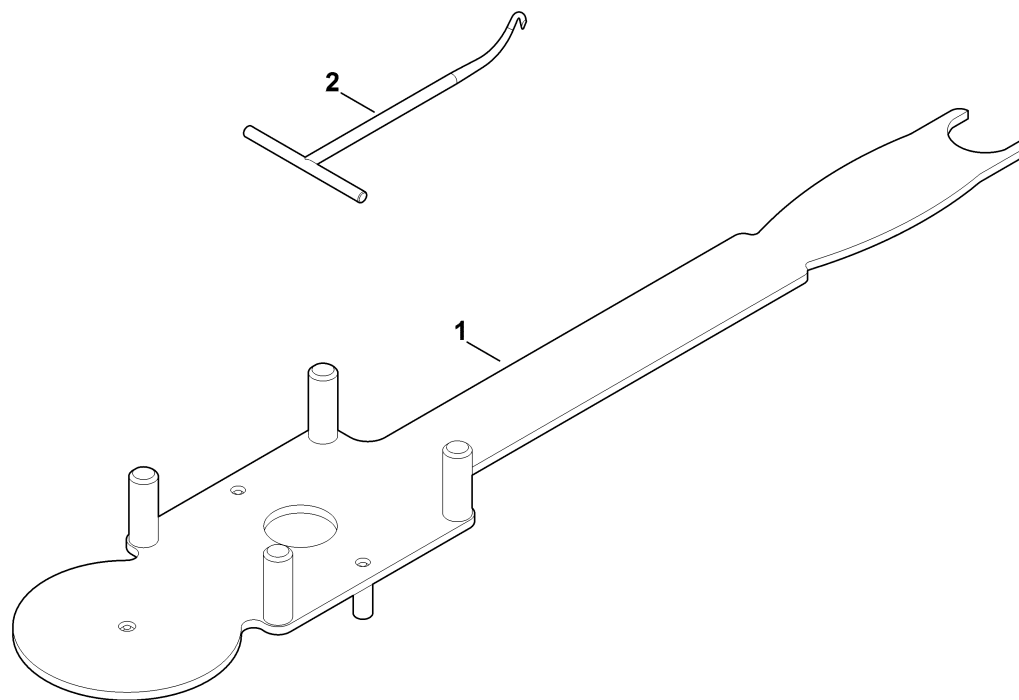
Позиция	Номер детали	Наименование	Количество	Содержит элемент (ы)	С серийного номера	До серийного номера	Замечания
1	6338 703 9601	Нижняя часть травосборника	1				
1	6338 703 9604	Нижняя часть травосборника	1			442231562	
2	6338 760 2110	Верхняя часть травосборника	1	4			
3	6375 703 9010	Палец	2				
4	6375 708 8000	Заслонка	1				



F - Инструмент

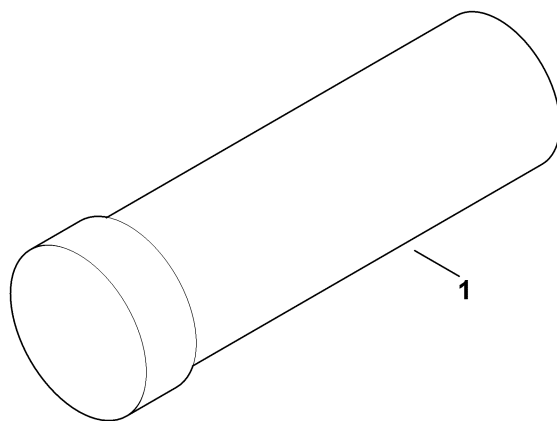
Позиция	Номер детали	Наименование	Количество	Содержит элемент (ы)	С серийного номера	До серийного номера	Замечания
1	0812 190 1006	Ключ для свечей зажигания	1				
2	6013 893 0900	Торцовый шестигранный ключ	1				

G - Специальный инструмент



G - Специальный инструмент

Позиция	Номер детали	Наименование	Количество	Содержит элемент (ы)	С серийного номера	До серийного номера	Замечания
1	6165 890 2200	Монтажный инструмент	1				
2	0000 890 2800	Монтажный крюк	1				



Н - смазочные материалы

Позиция	Номер детали	Наименование	Количество	Содержит элемент (ы)	С серийного номера	До серийного номера	Замечания
1	0781 145 0006	Консистентная смазка DIVINOL Fibrous 2	1				