

# HS 81 T

Список запчастей

14.07.2021

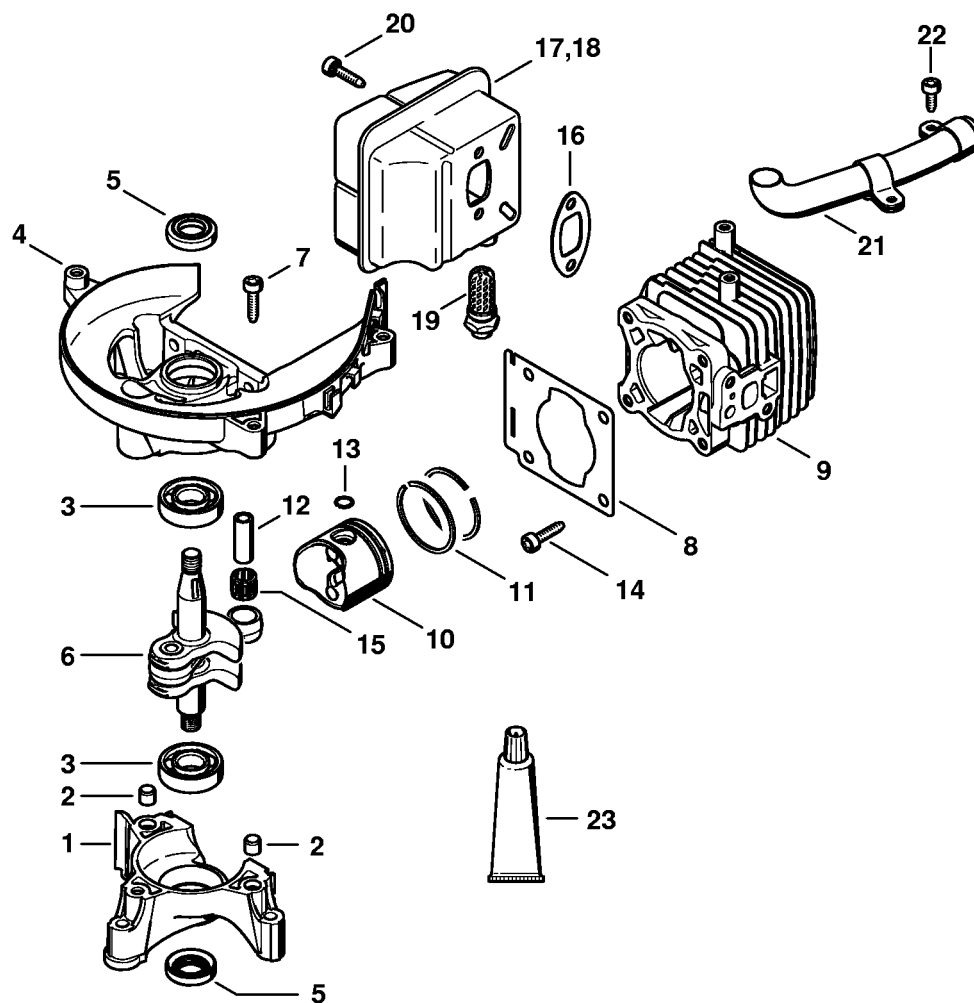
Russia, русский

## Торцевой рез

## Содержание

|  |    |   |     |
|--|----|---|-----|
| Картер - Цилиндр .....   | 2  | Монтажный инструмент для сцепления .....                                      | 61  |
| Система зажигания - Муфта .....  | 5  | Монтажный инструмент для шатуна передачи<br>дифференной модификации .....     | 63  |
| Пусковое устройство .....  | 7  | Зажимная планка .....   | 65  |
| Воздушный фильтр .....   | 9  | Монтажный инструмент для барабана сцепления<br>дифференной модификации .....  | 67  |
| Карбюратор C1Q-S225, -S218, -S196, -S197, -S105, -S111, -<br>S115, -S116 ..... | 12 | Монтажный инструмент для барабана сцепления<br>дифференной модификации .....  | 69  |
| Карбюратор C1Q-S198, C1Q-S140 .....  | 15 | Упорный винт .....  | 71  |
| Рама рукоятки - Топливный бак .....  | 18 | Втулка .....  | 73  |
| Рукоятка управления HS 81 .....  | 21 | Съемник .....   | 75  |
| Рукоятка управления HS 86 .....  | 23 | Монтажный палец .....   | 77  |
| Передача HS 81 T, 86 T .....   | 24 | Динамометрический гаечный ключ .....  | 79  |
| Режущее устройство HS 81 .....   | 27 | Динамометрический гаечный ключ .....  | 81  |
| Режущее устройство HS 86 .....   | 31 | Сборочный стенд .....   | 83  |
| Заводской номер агрегата .....   | 33 | Зажимная планка .....   | 85  |
| Различные смазочные материалы и консистентные<br>смазки .....                  | 35 | Тахометр EDT 9 .....  | 87  |
| Средства для ухода .....   | 37 | Съемник .....   | 89  |
| Ленточная растяжка .....   | 39 | Съемное приспособление .....  | 91  |
| Уплотнительная пластина .....  | 41 | Выпрессовочный инструмент .....   | 93  |
| Фланец .....   | 43 | Съемник .....   | 95  |
| Запрессовочная втулка .....  | 45 | Набор инструментов для проверки .....   | 97  |
| Установочный калибр .....  | 47 | Насос .....   | 99  |
| Монтажная втулка .....   | 49 | Адаптер для соединения аккумулятора с<br>диагностическим прибором AAD 1 ..... | 101 |
| Монтажный инструмент 8 .....   | 51 | Диагностическое устройство MDG 1 .....  | 103 |
| Монтажный крюк .....   | 53 |   |     |
| Тестер системы зажигания ZAT 3 .....   | 55 |   |     |
| Монтажный инструмент .....   | 57 |   |     |
| Тестер системы зажигания ZAT 4 .....   | 59 |   |     |

# Картер - Цилиндр



442ET000 TG

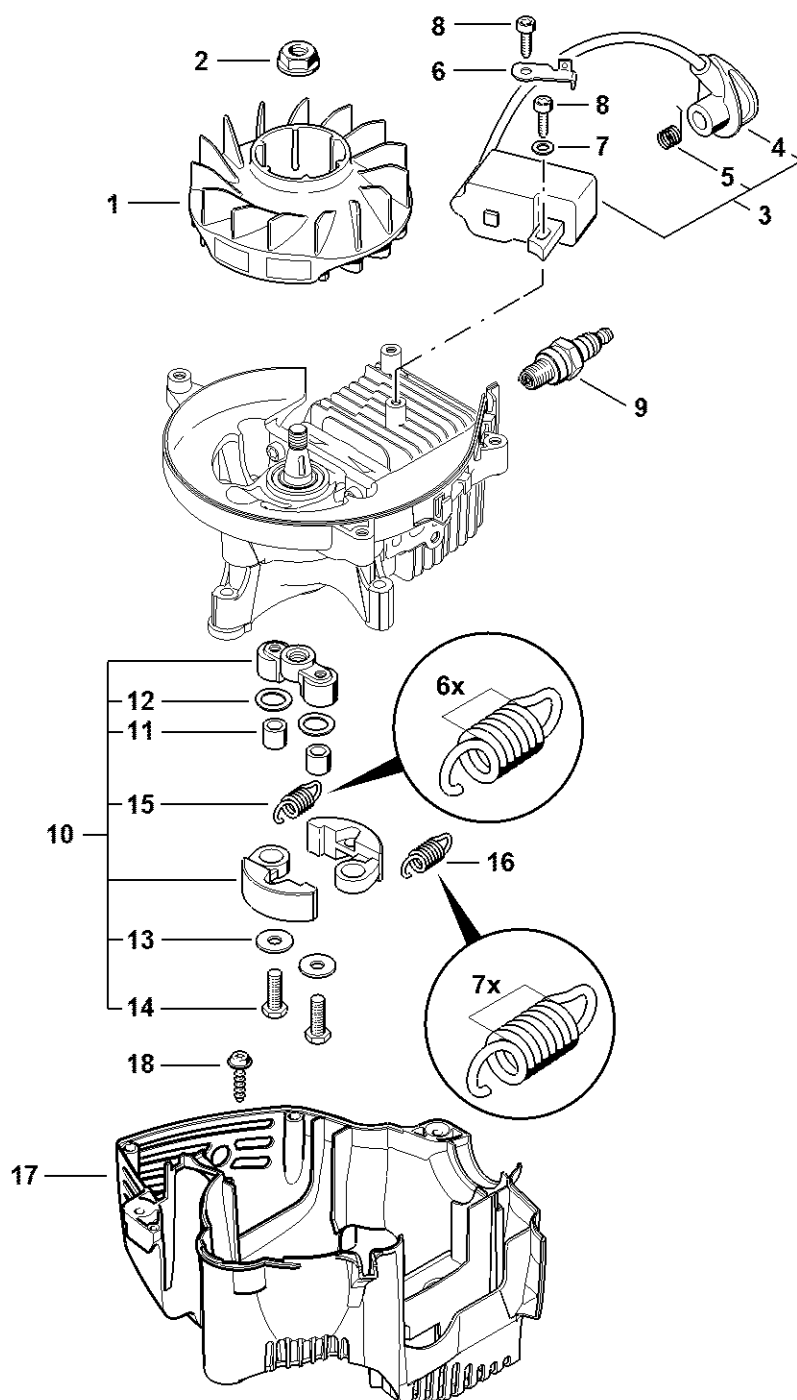
# Картер - Цилиндр

| Позиция | Номер детали  | Наименование                                   | Количество | Содержит элемент (ы) | С серийного номера | До серийного номера | Замечания |
|---------|---------------|--|------------|----------------------|--------------------|---------------------|-----------|
| 1       | 4237 020 2900 | Половина картера                               | 1          | 2, 3                 |                    |                     |           |
| 2       | 0000 988 8600 | Гильза   | 2          |                      |                    |                     |           |
| 3       | 9503 003 0214 | Радиальный шарикоподшипник 6001                | 2          |                      |                    |                     |           |
| 4       | 4237 020 2600 | Половина картера                               | 1          | 3                    |                    |                     |           |
| 5       | 9640 003 1195 | Сальник 12 x 22 x 5                            | 2          |                      |                    |                     |           |
| 6       | 4237 030 0402 | Коленчатый вал                                 | 1          |                      |                    |                     |           |
| 7       | 9075 478 4159 | Винт с цилиндрической головкой IS-D5 x 24      | 3          |                      |                    |                     |           |
| 8       | 4237 029 2300 | Уплотнение цилиндра                            | 1          |                      |                    |                     |           |
| 9       | 4237 020 1201 | Цилиндр с поршнем, Ø 34 мм                     | 1          | 10 - 14              |                    |                     |           |
| 10      | 4237 030 2002 | Поршень, Ø 34 мм                               | 1          | 11 - 13              |                    |                     |           |
| 11      | 4137 034 3000 | Компрессионное поршневое кольцо, Ø 34 x 1,5 мм | 2          |                      |                    |                     |           |
| 12      | 4137 034 1500 | Поршневой палец 8 x 5 x 22                     | 1          |                      |                    |                     |           |
| 13      | 9463 650 0805 | Пружинное стопорное кольцо 8 x 0,7             | 1          |                      |                    |                     |           |
| 14      | 9075 478 4159 | Винт с цилиндрической головкой IS-D5 x 24      | 4          |                      |                    |                     |           |
| 15      | 9512 003 1830 | Комплект игольчатых роликов 8 x 11 x 10        | 1          |                      |                    |                     |           |

## Картер - Цилиндр

| Позиция | Номер детали  | Наименование                              | Количество | Содержит элемент (ы) | С серийного номера | До серийного номера | Замечания |
|---------|---------------|---|------------|----------------------|--------------------|---------------------|-----------|
| 16      | 4140 149 0602 | Уплотнение глушителя                      | 1          |                      |                    |                     |           |
| 17      | 4237 140 0600 | Шумоглушитель                             | 1          |                      |                    |                     |           |
| 20      | 9075 478 4159 | Винт с цилиндрической головкой IS-D5 x 24 | 2          |                      |                    |                     |           |
| 21      | 4237 140 3400 | Выпускной трубопровод                     | 1          |                      |                    |                     |           |
| 22      | 9075 478 3018 | Винт с цилиндрической головкой IS-D4 x 18 | 2          |                      |                    |                     |           |
| 23      | 0783 830 2000 | Уплотнительная масса НТ, красная          | 1          |                      |                    |                     |           |
|         | 4237 007 1000 | Набор уплотнений                          | 1          | 5, 8, 16             |                    |                     |           |

# Система зажигания - Муфта

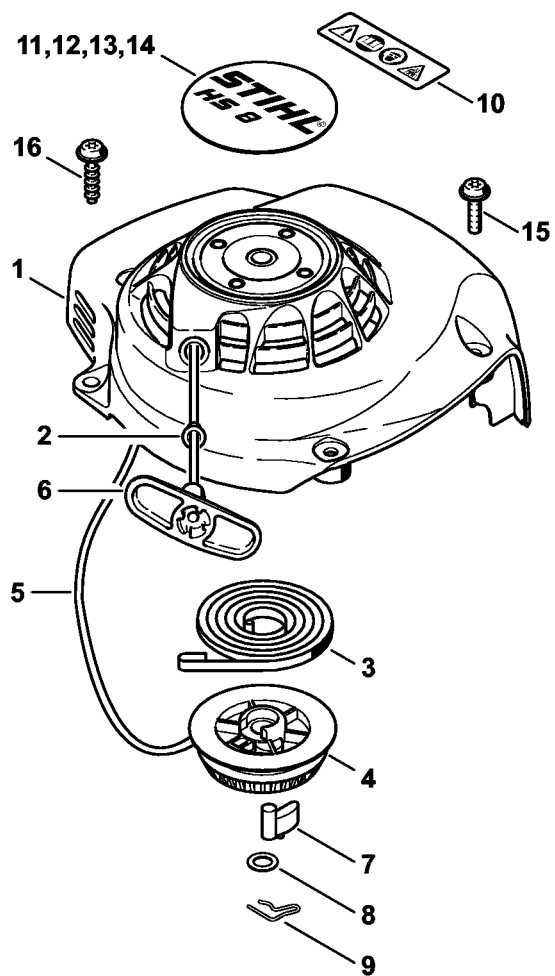


4137-GET-0101-A0

# Система зажигания - Муфта

| Позиция | Номер детали  | Наименование                              | Количество | Содержит элемент (ы) | С серийного номера | До серийного номера | Замечания |
|---------|---------------|---|------------|----------------------|--------------------|---------------------|-----------|
| 1       | 4237 400 1202 | Маховик                                   | 1          |                      |                    |                     |           |
| 2       | 0000 955 0802 | Гайка М8 х 1                              | 1          |                      |                    |                     |           |
| 3       | 4237 400 1302 | Модуль зажигания                          | 1          | 4, 5                 |                    |                     |           |
| 4       | 4237 405 1000 | Штекер провода системы зажигания          | 1          |                      |                    |                     |           |
| 5       | 0000 998 0604 | Витая изгибная пружина                    | 1          |                      |                    |                     |           |
| 6       | 4237 431 2100 | Вставной язычок                           | 1          |                      |                    |                     |           |
| 7       | 9291 021 0100 | Шайба 4,3                                 | 1          |                      |                    |                     |           |
| 8       | 9075 478 3018 | Винт с цилиндрической головкой IS-D4 x 18 | 2          |                      |                    |                     |           |
| 9       | 0000 400 7009 | Свеча зажигания Bosch USR7AC              | 1          |                      |                    |                     |           |
| 10      | 4237 160 2001 | Муфта                                     | 1          | 11 - 15              |                    |                     |           |
| 11      | 0000 961 0608 | Кольцо                                    | 2          |                      |                    |                     |           |
| 12      | 0000 958 1000 | Шайба 16 x 10 x 0,5                       | 2          |                      |                    |                     |           |
| 13      | 0000 958 0609 | Шайба                                     | 2          |                      |                    |                     |           |
| 14      | 0000 951 0606 | Винт с шестигранной головкой              | 2          |                      |                    |                     |           |
| 15      | 0000 997 5523 | Пружина растяжения                        | 1          |                      |                    |                     |           |
| 16      | 0000 997 5502 | Пружина растяжения                        | 1          |                      |                    |                     |           |
| 17      | 4237 021 3005 | Картер двигателя                          | 1          |                      |                    |                     |           |
| 18      | 0000 951 1100 | Винт IS-D5x20                             | 2          |                      |                    |                     |           |

# Пусковое устройство



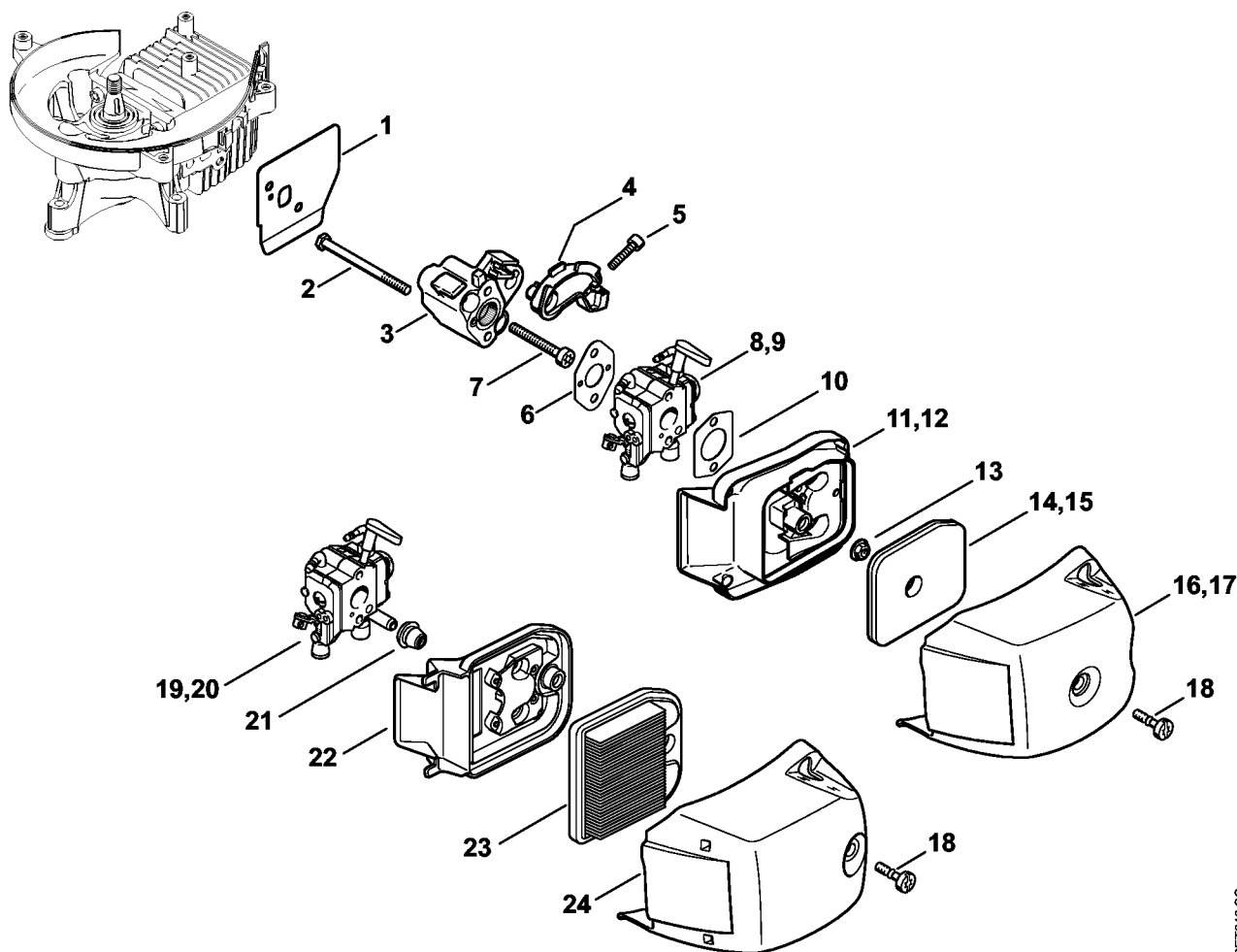
442ET044 SC

# Пусковое устройство

| Позиция   | Номер детали  | Наименование                              | Количество | Содержит элемент (ы) | С серийного номера | До серийного номера | Замечания |
|-----------|---------------|---|------------|----------------------|--------------------|---------------------|-----------|
|           | 4237 080 2113 | Корпус вентилятора с пусковым устройством | 1          | 1 - 10               |                    |                     |           |
| <b>1</b>  | 4237 080 1811 | Корпус вентилятора                        | 1          | 2, 10                |                    |                     |           |
| <b>2</b>  | 9416 868 6650 | Заклёпка 6,5 x 0,5 x 8,8                  | 1          |                      |                    |                     |           |
| <b>3</b>  | 4237 190 0600 | Возвратная пружина                        | 1          |                      |                    |                     |           |
| <b>4</b>  | 1123 195 0400 | Тросиковый шкив                           | 1          |                      |                    |                     |           |
| <b>5</b>  | 4237 195 8200 | Пусковой тросик, Ø 2,7 x 1010 мм          | 1          |                      |                    |                     |           |
|           | 0000 930 2281 | Пусковой тросик, Ø 2,7 мм x 30,8 м        | 1          |                      |                    |                     |           |
| <b>6</b>  | 4140 195 3400 | Рукоятка                                  | 1          |                      |                    |                     |           |
|           | 4237 190 5150 | Защёлка                                   | 1          | 7 - 9                |                    |                     |           |
| <b>7</b>  | 00001000740   | Защёлка                                   | 1          |                      |                    |                     |           |
| <b>8</b>  | 00001000154   | Шайба                                     | 1          |                      |                    |                     |           |
| <b>9</b>  | 00001000166   | Пружина                                   | 1          |                      |                    |                     |           |
| <b>10</b> | 0000 967 7268 | Табличка с предупредительной надписью HS  | 1          |                      |                    |                     |           |
| <b>12</b> | 4237 967 1501 | Фирменная табличка HS 81 T                | 1          |                      |                    |                     |           |
| <b>15</b> | 0000 951 1100 | Винт IS-D5x20                             | 3          |                      |                    |                     |           |
| <b>16</b> | 9074 478 4420 | Винт с цилиндрической головкой IS-P6 x 18 | 2          |                      |                    |                     |           |



# Воздушный фильтр



442ET040 SC

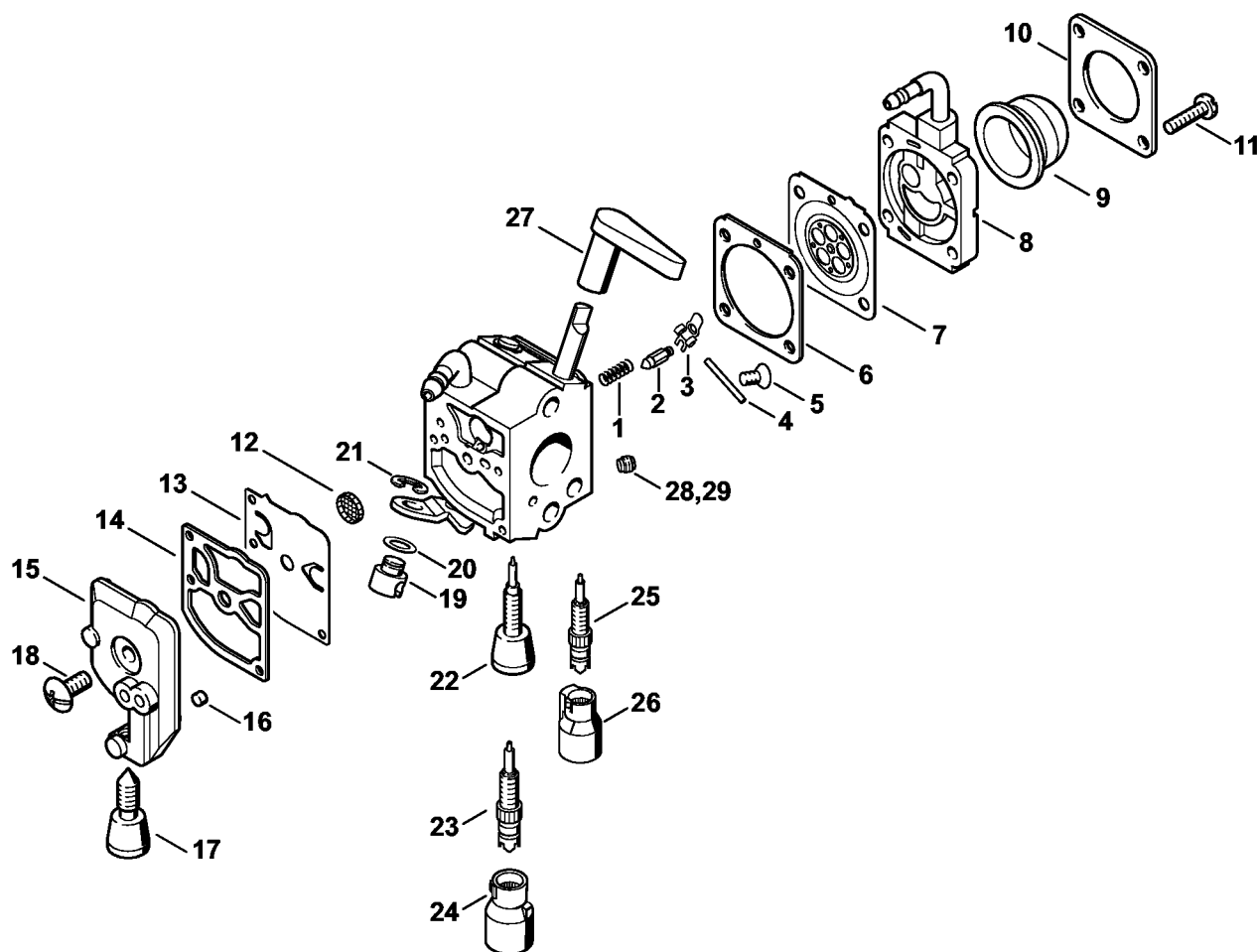
# Воздушный фильтр

| Позиция | Номер детали  | Наименование                              | Количество | Содержит элемент (ы) | С серийного номера | До серийного номера | Замечания |
|---------|---------------|---|------------|----------------------|--------------------|---------------------|-----------|
| 1       | 4237 129 0905 | Уплотнение                                | 1          |                      |                    |                     |           |
| 2       | 9007 319 1140 | Винт с шестигранной головкой M5 x 70      | 2          |                      |                    |                     |           |
| 3       | 4237 121 1603 | Промежуточный фланец                      | 1          |                      |                    |                     |           |
| 4       | 4237 182 7601 | Зажимный элемент                          | 1          |                      |                    |                     |           |
| 5       | 9022 371 0710 | Винт с цилиндрической головкой IS-M4 x 20 | 1          |                      |                    |                     |           |
| 6       | 4140 129 0900 | Уплотнение                                | 1          |                      |                    |                     |           |
| 7       | 9075 478 4190 | Винт с цилиндрической головкой IS-D5 x 45 | 2          |                      |                    |                     |           |
| 8       | 4237 120 0618 | Карбюратор CIQ-S225B                      | 1          |                      |                    |                     |           |
| 10      | 4114 149 1205 | Уплотнение                                | 1          |                      |                    |                     |           |
| 11      | 4237 140 2801 | Корпус фильтра                            | 1          |                      |                    |                     |           |
| 12      | 4237 140 2801 | Корпус фильтра                            | 1          |                      |                    |                     | PRC       |
| 13      | 9216 261 0700 | Шестигранная гайка M5                     | 2          |                      |                    |                     |           |
| 14      | 4237 120 1800 | Фильтр                                    | 1          |                      |                    |                     |           |
| 15      | 4237 120 1800 | Фильтр                                    | 1          |                      |                    |                     | PRC       |
| 16      | 4237 140 1003 | Крышка фильтра                            | 1          | 18                   |                    |                     |           |
| 17      | 4237 140 1003 | Крышка фильтра                            | 1          | 18                   |                    |                     | PRC       |
| 18      | 9022 319 1027 | Винт IS-M5 x 21                           | 1          |                      |                    |                     |           |
| 20      | 4237 120 0611 | Карбюратор CIQ-S198B                      | 1          |                      |                    |                     | PRC       |
| 21      | 4134 123 7500 | Наконечник                                | 1          |                      |                    |                     |           |

# Воздушный фильтр

| Позиция | Номер детали  | Наименование     | Количество | Содержит элемент (ы) | С серийного номера | До серийного номера | Замечания |
|---------|---------------|------------------|------------|----------------------|--------------------|---------------------|-----------|
| 22      | 4237 140 2802 | Корпус фильтра   | 1          |                      |                    |                     |           |
| 23      | 4237 141 0300 | Воздушный фильтр | 1          |                      |                    |                     |           |
| 24      | 4237 140 1002 | Крышка фильтра   | 1          | 18                   |                    |                     |           |
|         | 4237 007 1000 | Набор уплотнений | 1          | 1, 6, 10             |                    |                     |           |

# Карбюратор C1Q-S225, -S218, -S196, -S197, -S105, -S111, -S115, -S116



442ETD41 AM

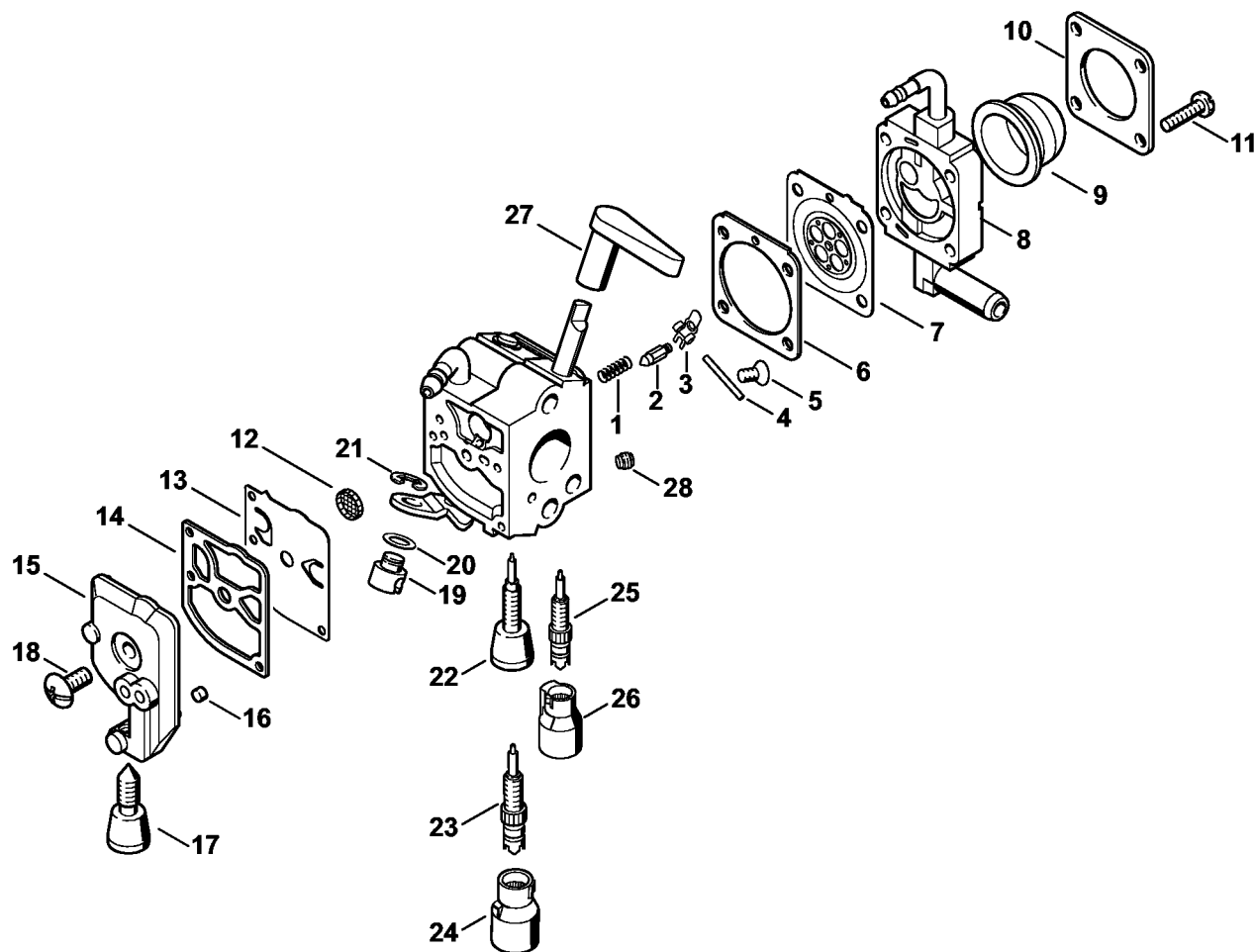
# Карбюратор C1Q-S225, -S218, -S196, -S197, -S105, -S111, -S115, -S116

| Позиция   | Номер детали  | Наименование                     | Количество | Содержит элемент (ы) | С серийного номера | До серийного номера | Замечания |
|-----------|---------------|----------------------------------|------------|----------------------|--------------------|---------------------|-----------|
|           | 4237 120 0618 | Карбюратор C1Q-S225B             | 1          | 1 - 21, 23 - 28      |                    |                     |           |
|           | 4237 120 0612 | Карбюратор C1Q-S218              | 1          | 1 - 22, 25 - 28      |                    |                     |           |
|           | 4237 120 0609 | Карбюратор C1Q-S196              | 1          | 1 - 22, 25 - 28      |                    |                     |           |
|           | 4237 120 0604 | Карбюратор C1Q-S115C             | 1          | 1 - 22, 25 - 28      |                    |                     |           |
|           | 4237 120 0601 | Карбюратор C1Q-S105              | 1          | 1 - 22, 25 - 28      |                    |                     |           |
| <b>1</b>  | 1123 122 3001 | Пружина                          | 1          |                      |                    |                     |           |
| <b>2</b>  | Z000018Z000   | Впускная игла                    | 1          |                      |                    |                     |           |
| <b>3</b>  | 1125 121 5000 | Впускной регулировочный рычаг    | 1          |                      |                    |                     |           |
| <b>4</b>  | 1120 121 9200 | Ось                              | 1          |                      |                    |                     |           |
| <b>5</b>  | 1120 122 6600 | Шпилька                          | 1          |                      |                    |                     |           |
| <b>6</b>  | 4229 129 0901 | Уплотнение регулировочной камеры | 1          |                      |                    |                     |           |
| <b>7</b>  | 4229 121 4700 | Регулировочная мембрана          | 1          |                      |                    |                     |           |
| <b>8</b>  | 4237 120 2202 | Фланец                           | 1          |                      |                    |                     |           |
| <b>9</b>  | 4226 121 2700 | Колпачок                         | 1          |                      |                    |                     |           |
| <b>10</b> | 4140 121 0800 | Запорная крышка                  | 1          |                      |                    |                     |           |
| <b>11</b> | 4226 122 7100 | Винт                             | 4          |                      |                    |                     |           |
| <b>12</b> | 1123 121 7800 | Сетка фильтра                    | 1          |                      |                    |                     |           |
| <b>13</b> | 1129 121 4800 | Диафрагма насоса                 | 1          |                      |                    |                     |           |
| <b>14</b> | 1123 129 0905 | Уплотнение насоса                | 1          |                      |                    |                     |           |

# Карбюратор C1Q-S225, -S218, -S196, -S197, -S105, -S111, -S115, -S116

| Позиция | Номер детали  | Наименование                           | Количество | Содержит элемент (ы) | С серийного номера | До серийного номера | Замечания |
|---------|---------------|--|------------|----------------------|--------------------|---------------------|-----------|
| 15      | 1123 121 0800 | Запорная крышка                        | 1          |                      |                    |                     |           |
| 16      | 1125 122 4200 | Зажимная деталь                        | 1          |                      |                    |                     |           |
| 17      | 4140 122 6200 | Упорный винт настройки холостого хода  | 1          |                      |                    |                     |           |
| 18      | 1120 122 7800 | Винт с полупотайной головкой           | 1          |                      |                    |                     |           |
| 19      | 4128 121 8901 | Палец                                  | 1          |                      |                    |                     |           |
| 20      | 4137 121 8600 | Шайба                                  | 1          |                      |                    |                     |           |
| 21      | 1120 122 9000 | Пружинное стопорное кольцо             | 1          |                      |                    |                     |           |
| 22      | 4237 122 6800 | Винт настройки оборотов холостого хода | 1          |                      |                    |                     |           |
| 23      | 4237 120 6801 | Винт настройки оборотов холостого хода | 1          | 24                   |                    |                     |           |
| 24      | Z010061Z013   | Ограничительный колпачок               | 1          |                      |                    |                     |           |
| 25      | 4229 122 6701 | Главный регулировочный винт            | 1          |                      |                    |                     |           |
| 26      | 4229 121 2701 | Колпачок                               | 1          |                      |                    |                     |           |
| 27      | 4237 182 9500 | Поворотный рычаг                       | 1          |                      |                    |                     |           |
| 28      | 4237 121 5600 | Фиксированный жиклер 0.38              | 1          |                      |                    |                     |           |
|         | 4229 007 1060 | Комплект - Карбюраторные детали        | 1          | 6, 7, 13, 14         |                    |                     |           |

# Карбюратор C1Q-S198, C1Q-S140



442ETD42 AM

# Карбюратор C1Q-S198, C1Q-S140

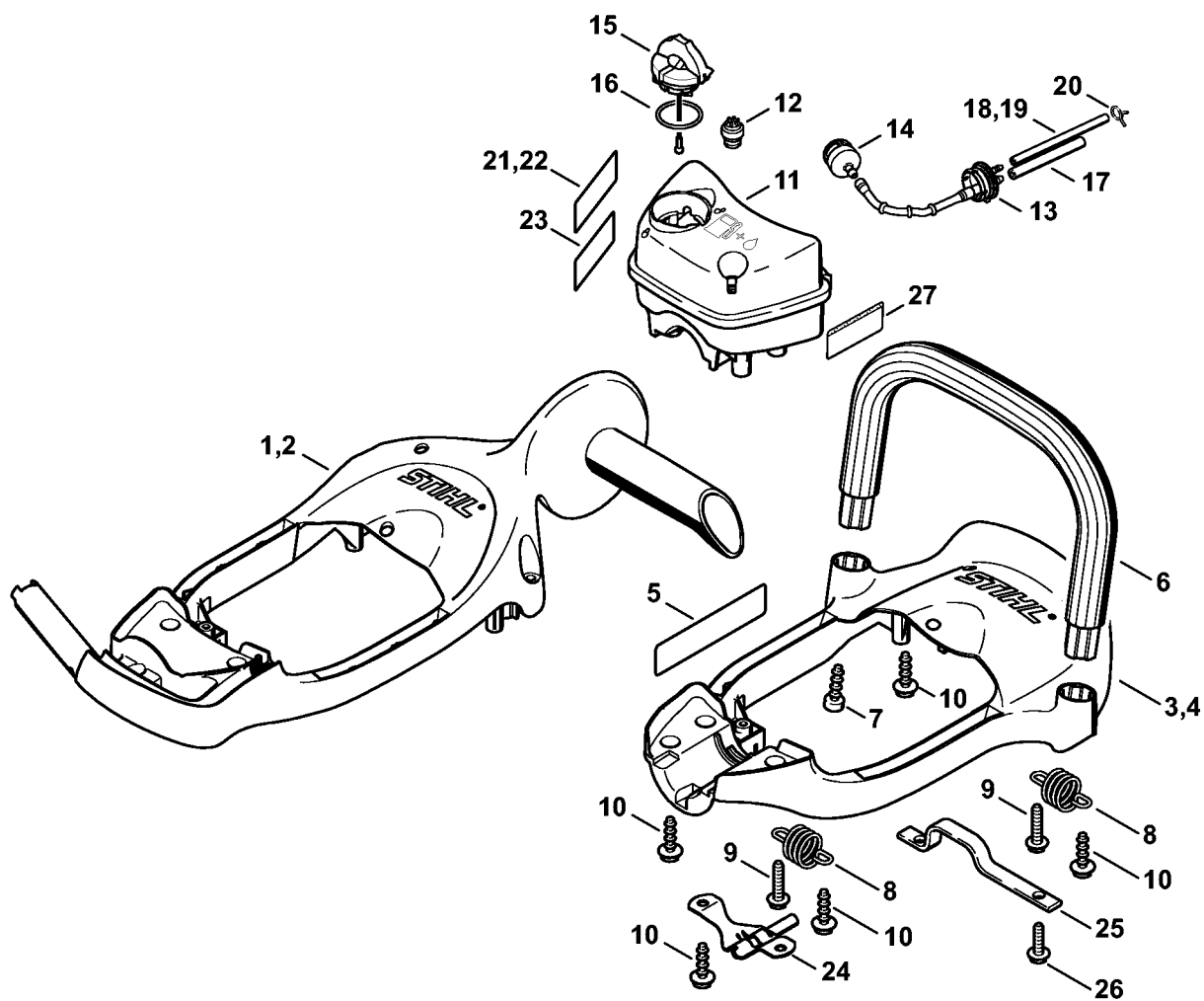
| Позиция   | Номер детали  | Наименование                          | Количество | Содержит элемент (ы) | С серийного номера | До серийного номера | Замечания |
|-----------|---------------|---------------------------------------|------------|----------------------|--------------------|---------------------|-----------|
|           | 4237 120 0611 | Карбюратор C1Q-S198B                  | 1          | 1 - 21, 23 - 28      |                    |                     |           |
|           | 4237 120 0606 | Карбюратор C1Q-S140B                  | 1          | 1 - 22, 25 - 28      |                    |                     |           |
| <b>1</b>  | 1123 122 3001 | Пружина                               | 1          |                      |                    |                     |           |
| <b>2</b>  | Z000018Z000   | Впускная игла                         | 1          |                      |                    |                     |           |
| <b>3</b>  | 1125 121 5000 | Впускной регулировочный рычаг         | 1          |                      |                    |                     |           |
| <b>4</b>  | 1120 121 9200 | Ось                                   | 1          |                      |                    |                     |           |
| <b>5</b>  | 1120 122 6600 | Шпилька                               | 1          |                      |                    |                     |           |
| <b>6</b>  | 4229 129 0901 | Уплотнение регулировочной камеры      | 1          |                      |                    |                     |           |
| <b>7</b>  | 4229 121 4700 | Регулировочная мембрана               | 1          |                      |                    |                     |           |
| <b>8</b>  | 4237 120 2201 | Фланец                                | 1          |                      |                    |                     |           |
| <b>9</b>  | 4226 121 2700 | Колпачок                              | 1          |                      |                    |                     |           |
| <b>10</b> | 4140 121 0800 | Запорная крышка                       | 1          |                      |                    |                     |           |
| <b>11</b> | 4140 122 7100 | Винт                                  | 4          |                      |                    |                     |           |
| <b>12</b> | 1123 121 7800 | Сетка фильтра                         | 1          |                      |                    |                     |           |
| <b>13</b> | 1129 121 4800 | Диафрагма насоса                      | 1          |                      |                    |                     |           |
| <b>14</b> | 1123 129 0905 | Уплотнение насоса                     | 1          |                      |                    |                     |           |
| <b>15</b> | 1123 121 0800 | Запорная крышка                       | 1          |                      |                    |                     |           |
| <b>16</b> | 1125 122 4200 | Зажимная деталь                       | 1          |                      |                    |                     |           |
| <b>17</b> | 4140 122 6200 | Упорный винт настройки холостого хода | 1          |                      |                    |                     |           |



# Карбюратор C1Q-S198, C1Q-S140

| Позиция | Номер детали  | Наименование                           | Количество | Содержит элемент (ы) | С серийного номера | До серийного номера | Замечания |
|---------|---------------|--|------------|----------------------|--------------------|---------------------|-----------|
| 18      | 1120 122 7800 | Винт с полупотайной головкой           | 1          |                      |                    |                     |           |
| 19      | 4128 121 8901 | Палец                                  | 1          |                      |                    |                     |           |
| 20      | 4137 121 8600 | Шайба                                  | 1          |                      |                    |                     |           |
| 21      | 1120 122 9000 | Пружинное стопорное кольцо             | 1          |                      |                    |                     |           |
| 22      | 4237 122 6801 | Винт настройки оборотов холостого хода | 1          |                      |                    |                     |           |
| 23      | 4140 120 6800 | Винт настройки оборотов холостого хода | 1          | 24                   |                    |                     |           |
| 24      | Z010061Z013   | Ограничительный колпачок               | 1          |                      |                    |                     |           |
| 25      | 4229 122 6702 | Главный регулировочный винт            | 1          |                      |                    |                     |           |
| 26      | 4229 121 2701 | Колпачок                               | 1          |                      |                    |                     |           |
|         | 4229 007 1060 | Комплект - Карбюраторные детали        | 1          | 6, 7, 13, 14         |                    |                     |           |
| 27      | 4237 182 9500 | Поворотный рычаг                       | 1          |                      |                    |                     |           |
| 28      | 4229 121 5603 | Фиксированный жиклер 0.37              | 1          |                      |                    |                     |           |

# Рама рукоятки - Топливный бак



4237-GET-0000-A0

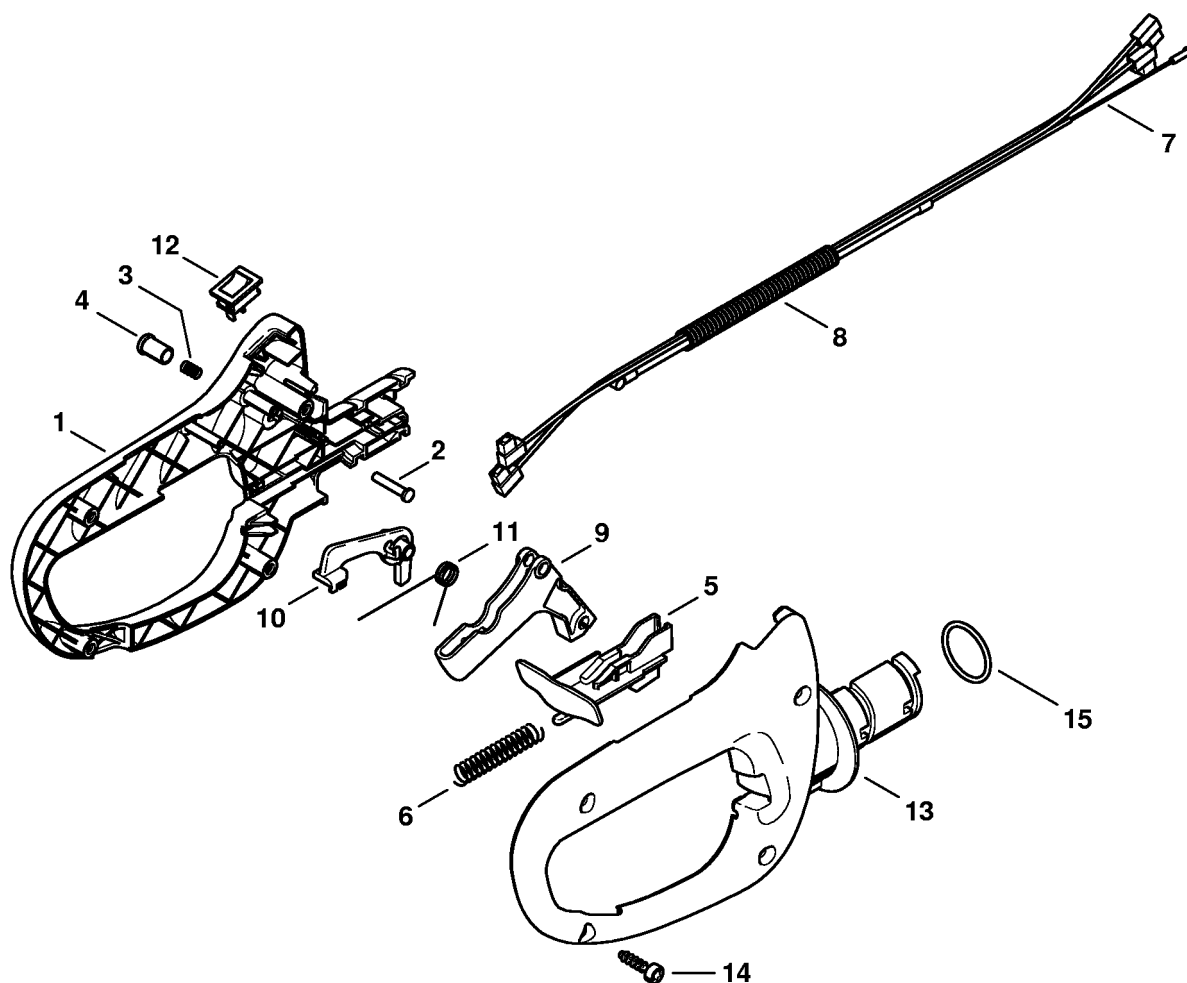
# Рама рукоятки - Топливный бак

| Позиция | Номер детали  | Наименование                              | Количество | Содержит элемент (ы) | С серийного номера | До серийного номера | Замечания |
|---------|---------------|---|------------|----------------------|--------------------|---------------------|-----------|
| 3       | 4237 791 4900 | Рама рукоятки                             | 1          |                      |                    |                     |           |
| 6       | 4237 791 1700 | Трубчатая рукоятка                        | 1          |                      |                    |                     |           |
| 7       | 9074 478 4425 | Винт с цилиндрической головкой IS-P6 x 19 | 2          |                      |                    |                     |           |
| 8       | 4237 791 3101 | Пружина                                   | 4          |                      |                    |                     |           |
| 9       | 0000 951 1100 | Винт IS-D5x20                             | 4          |                      |                    |                     |           |
| 10      | 9074 478 4420 | Винт с цилиндрической головкой IS-P6 x 18 | 10         |                      |                    |                     |           |
| 11      | 4237 350 0452 | Топливный бак                             | 1          | 12 - 17              |                    |                     |           |
| 12      | 0000 350 5800 | Вентиляционная система топливного бака    | 1          |                      |                    |                     |           |
| 13      | 4237 350 1400 | Соединительная деталь                     | 1          |                      |                    |                     |           |
| 14      | 0000 350 3503 | Всасывающая головка                       | 1          |                      |                    |                     |           |
| 15      | 0000 350 0532 | Запорное устройство топливного бака       | 1          | 16                   |                    |                     |           |
| 16      | 9645 948 7734 | Круглое уплотнительное кольцо 25 x 3,5    | 1          |                      |                    |                     |           |
| 17      | 00001000557   | Шланг 3,1x5,7x140 мм, R5                  | 1          |                      |                    |                     |           |
|         | 0000 937 5004 | Шланг 3,1x5,7 мм x 1 м R5                 | 1          |                      |                    |                     |           |
| 18      | 00001000558   | Шланг 2,2x5,4x170 мм, R1                  | 1          |                      |                    |                     |           |

## Рама рукоятки - Топливный бак

| Позиция | Номер детали  | Наименование               | Количество | Содержит элемент (ы) | С серийного номера | До серийного номера | Замечания |
|---------|---------------|----------------------------|------------|----------------------|--------------------|---------------------|-----------|
| 19      | 00001000593   | Шланг 2,2x5,4x190 мм, R1   | 1          |                      |                    |                     |           |
|         | 0000 930 2802 | Шланг 2,2x5,4 мм x 1 м, R1 | 1          |                      |                    |                     |           |
| 20      | 4205 122 2500 | Зажим для шланга           | 1          |                      |                    |                     |           |

# Рукоятка управления HS 81

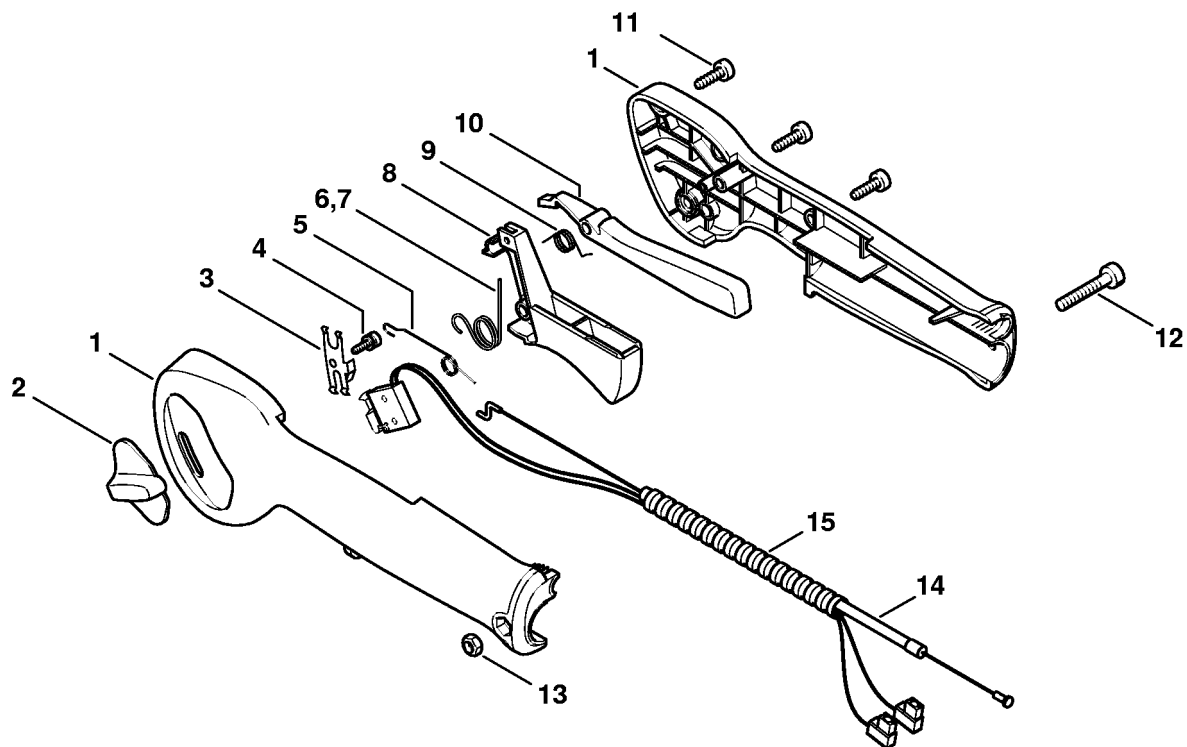


442ET005.TG

# Рукоятка управления HS 81

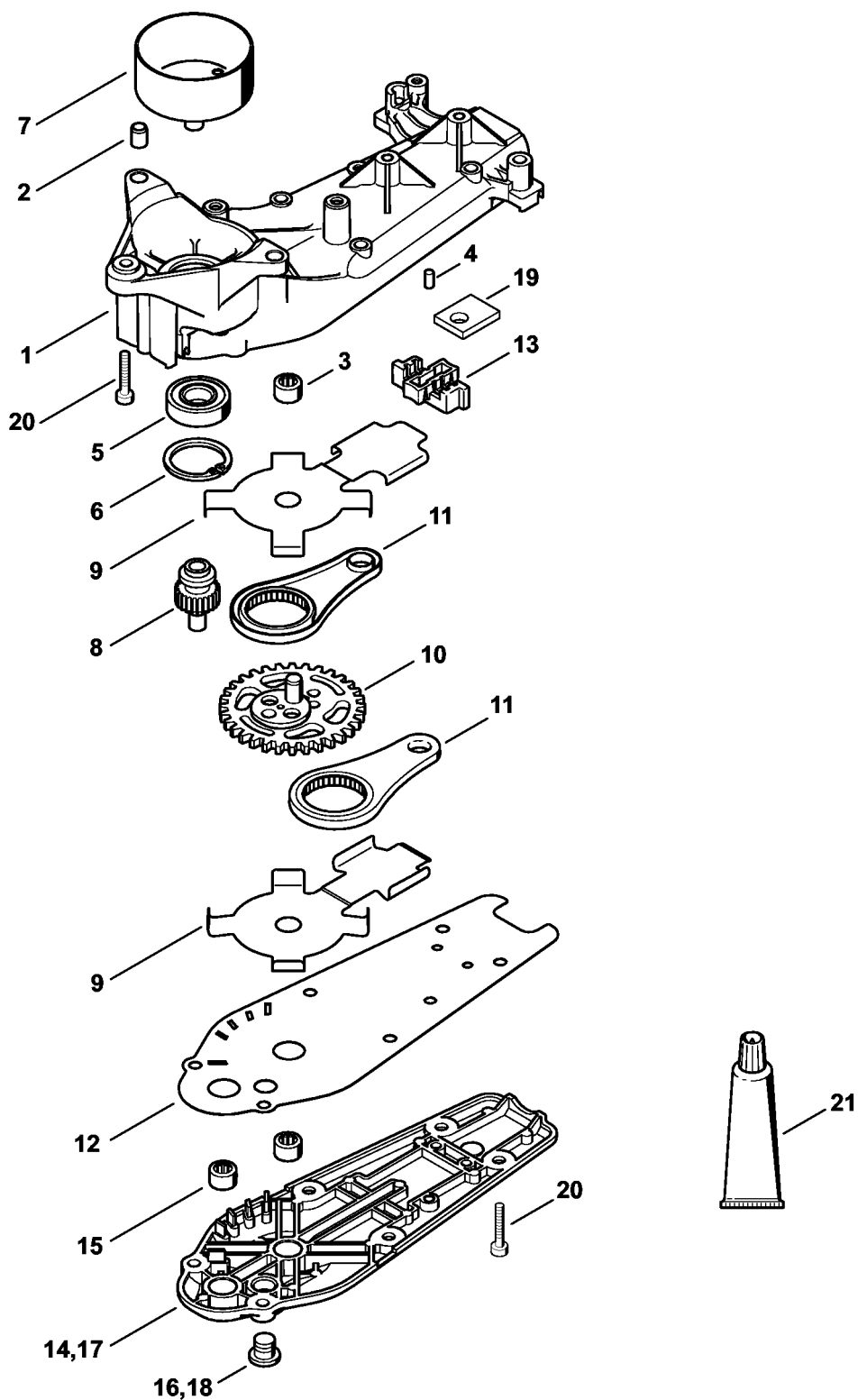
| Позиция | Номер детали  | Наименование                               | Количество | Содержит элемент (ы) | С серийного номера | До серийного номера | Замечания |
|---------|---------------|--|------------|----------------------|--------------------|---------------------|-----------|
| 1       | 4237 791 0607 | Полукожух рукоятки, левый                  | 1          |                      |                    |                     |           |
| 2       | 1113 182 8901 | Палец                                      | 1          |                      |                    |                     |           |
| 3       | 0000 997 0603 | Нажимная пружина                           | 1          |                      |                    |                     |           |
| 4       | 4228 182 9300 | Кнопка стартового положения газа           | 1          |                      |                    |                     |           |
| 5       | 4237 792 7100 | Запорный шибер                             | 1          |                      |                    |                     |           |
| 6       | 0000 997 0724 | Нажимная пружина                           | 1          |                      |                    |                     |           |
|         | 4237 180 1102 | Трос управления дроссельной заслонкой      | 1          | 7, 8                 |                    |                     |           |
| 7       | 4237 182 3201 | Трос управления дроссельной заслонкой      | 1          |                      |                    |                     |           |
| 8       | 00001000559   | Шланг 125 мм                               | 1          |                      |                    |                     |           |
|         | 4203 711 7201 | Шланг 960 мм                               | 1          |                      |                    |                     |           |
| 9       | 4237 182 1001 | Рычаг управления дроссельной заслонкой     | 1          |                      |                    |                     |           |
| 10      | 4237 182 0800 | Стопорный рычаг                            | 1          |                      |                    |                     |           |
| 11      | 0000 998 1006 | Витая изгибная пружина                     | 1          |                      |                    |                     |           |
| 12      | 4314 430 0200 | Выключатель                                | 1          |                      |                    |                     |           |
| 13      | 4237 791 0608 | Полукожух рукоятки, правый                 | 1          |                      |                    |                     |           |
| 14      | 9074 477 4132 | Винт с цилиндрической головкой IS-P5x18    | 4          |                      |                    |                     |           |
| 15      | 9645 945 7790 | Круглое уплотнительное кольцо 28,17 x 3,53 | 1          |                      |                    |                     |           |

# Рукоятка управления HS 86



443ET004-SC

# Передача HS 81 T, 86 T



443ET013 SC



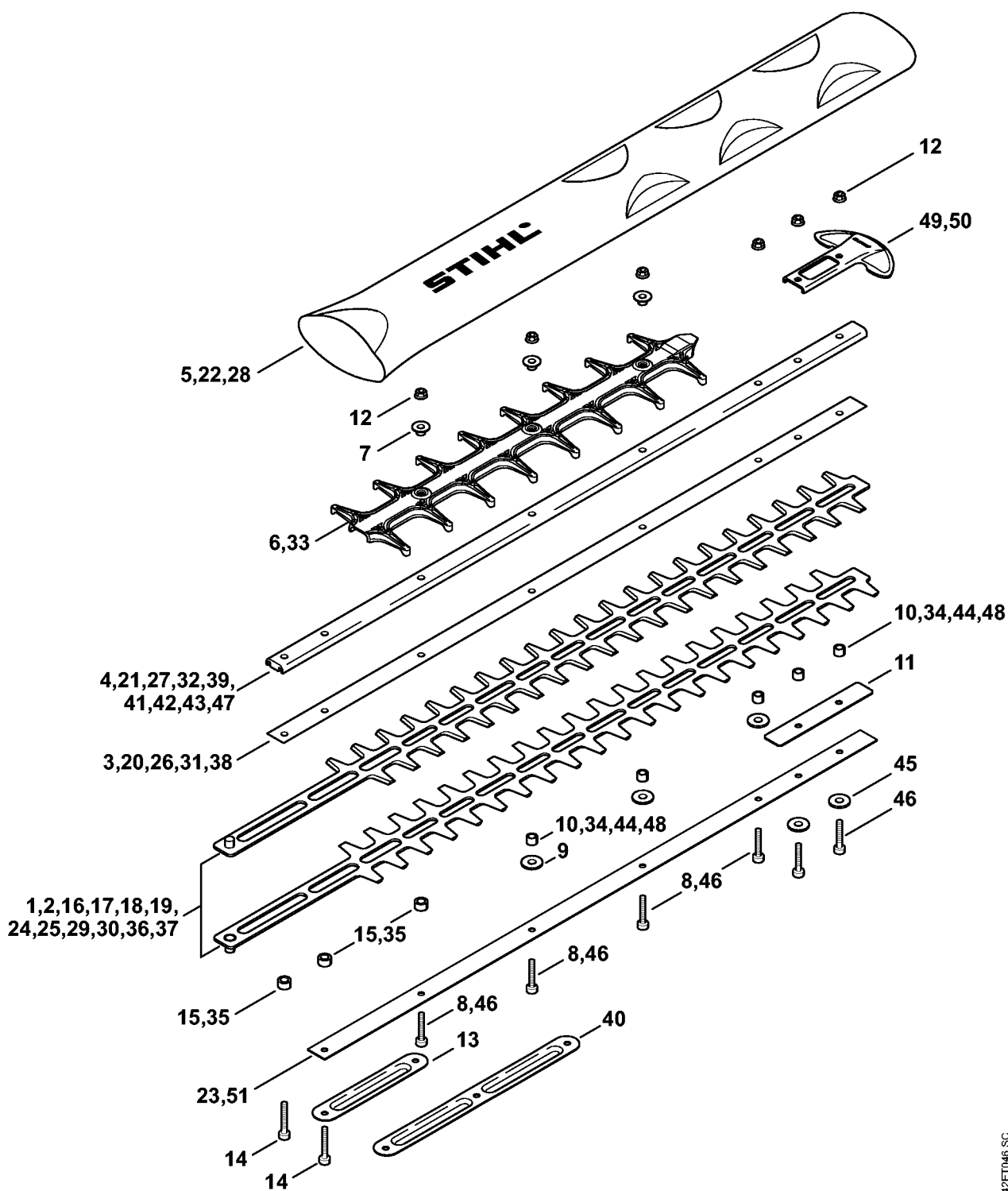
# Передача HS 81 T, 86 T

| Позиция | Номер детали  | Наименование   | Количество | Содержит элемент (ы) | С серийного номера | До серийного номера | Замечания |
|---------|---------------|--|------------|----------------------|--------------------|---------------------|-----------|
| 1       | 4237 640 0500 | Корпус передачи  | 1          | 2 - 6                |                    |                     |           |
| 2       | 0000 988 8600 | Гильза   | 2          |                      |                    |                     |           |
| 3       | 9513 003 0912 | Игольчатый подшипник без внутреннего кольца 8 x 12 x 8 | 1          |                      |                    |                     |           |
| 4       | 9381 003 2070 | Цилиндрический штифт 4 x 12                            | 1          |                      |                    |                     |           |
| 5       | 9503 003 5190 | Радиальный шарикоподшипник 6001-2RS                    | 1          |                      |                    |                     |           |
| 6       | 9456 621 3100 | Пружинное стопорное кольцо 28 x 1,2                    | 1          |                      |                    |                     |           |
| 7       | 4237 160 2900 | Барабан сцепления                                      | 1          |                      |                    |                     |           |
| 8       | 4237 642 0400 | Ведущая шестерня                                       | 1          |                      |                    |                     |           |
| 9       | 4237 642 4800 | Заходная планка  | 2          |                      |                    |                     |           |
| 10      | 4237 640 7500 | Зубчатое колесо  | 1          |                      |                    |                     |           |
| 11      | 4237 640 6801 | Шатун  | 2          |                      |                    |                     |           |
| 12      | 4237 649 0300 | Уплотнение   | 1          |                      |                    |                     |           |
| 13      | 4237 649 0301 | Уплотнение   | 1          |                      |                    |                     |           |
| 14      | 4237 640 5800 | Крышка редуктора                                       | 1          | 15, 16               |                    |                     |           |
| 15      | 9513 003 0912 | Игольчатый подшипник без внутреннего кольца 8 x 12 x 8 | 2          |                      |                    |                     |           |
| 16      | 4226 641 6500 | Резьбовая пробка                                       | 1          |                      |                    |                     |           |
| 17      | 4237 640 5804 | Крышка редуктора                                       | 1          | 15, 18               |                    |                     | PRC       |
| 18      | 4237 641 6502 | Резьбовая пробка                                       | 1          |                      |                    |                     | PRC       |
| 19      | 4237 649 0307 | Уплотнение   | 1          |                      |                    |                     | PRC       |

## Передача HS 81 T, 86 T

| Позиция | Номер детали  | Наименование                              | Количество | Содержит элемент (ы) | С серийного номера | До серийного номера | Замечания |
|---------|---------------|---|------------|----------------------|--------------------|---------------------|-----------|
| 20      | 9075 478 4159 | Винт с цилиндрической головкой IS-D5 x 24 | 9          |                      |                    |                     |           |
| 21      | 0781 120 1109 | Многоцелевая смазка 80 g                  | 1          |                      |                    |                     |           |

# Режущее устройство HS 81



442ET046 SC

# Режущее устройство HS 81

| Позиция | Номер детали  | Наименование                                 | Количество | Содержит элемент (ы) | С серийного номера | До серийного номера | Замечания                        |
|---------|---------------|--|------------|----------------------|--------------------|---------------------|----------------------------------|
| 1       | 4237 710 5913 | Комплект - Режущее устройство 500 мм / 20" Т | 1          | 2 - 4, 6 - 15        |                    |                     |                                  |
| 2       | 4237 710 6050 | Нож 500 мм / 20" Т                           | 1          |                      |                    |                     | 2 шт.                            |
| 3       | 4237 713 2205 | Ножевая планка 500 мм / 20" Т                | 1          |                      |                    |                     |                                  |
| 4       | 4237 641 4605 | Направляющая 500 мм / 20" Т                  | 1          |                      |                    |                     |                                  |
| 5       | 4237 790 9209 | Защитный кожух ножей 500 мм / 20"            | 1          |                      |                    |                     |                                  |
| 6       | 4237 740 9502 | Защитное приспособление от пореза Т          | 1          |                      |                    |                     |                                  |
| 7       | 4237 716 3600 | Втулка                                       | 3          |                      |                    |                     |                                  |
| 8       | 9022 371 1050 | Винт с цилиндрической головкой IS-M5 x 25    | 1          |                      |                    |                     | (Количество штук по потребности) |
| 9       | 4237 958 0500 | Шайба  | 1          |                      |                    |                     | (Количество штук по потребности) |
| 10      | 4237 641 4903 | Гильза 4,92 мм                               | 1          |                      |                    |                     | (Количество штук по потребности) |
| 11      | 4237 717 3100 | Защитный щиток                               | 1          |                      |                    |                     |                                  |
| 12      | 9216 263 0710 | Шестигранная гайка М5                        | 1          |                      |                    |                     | (Количество штук по потребности) |
| 13      | 4237 711 4800 | Усиление                                     | 1          |                      |                    |                     |                                  |

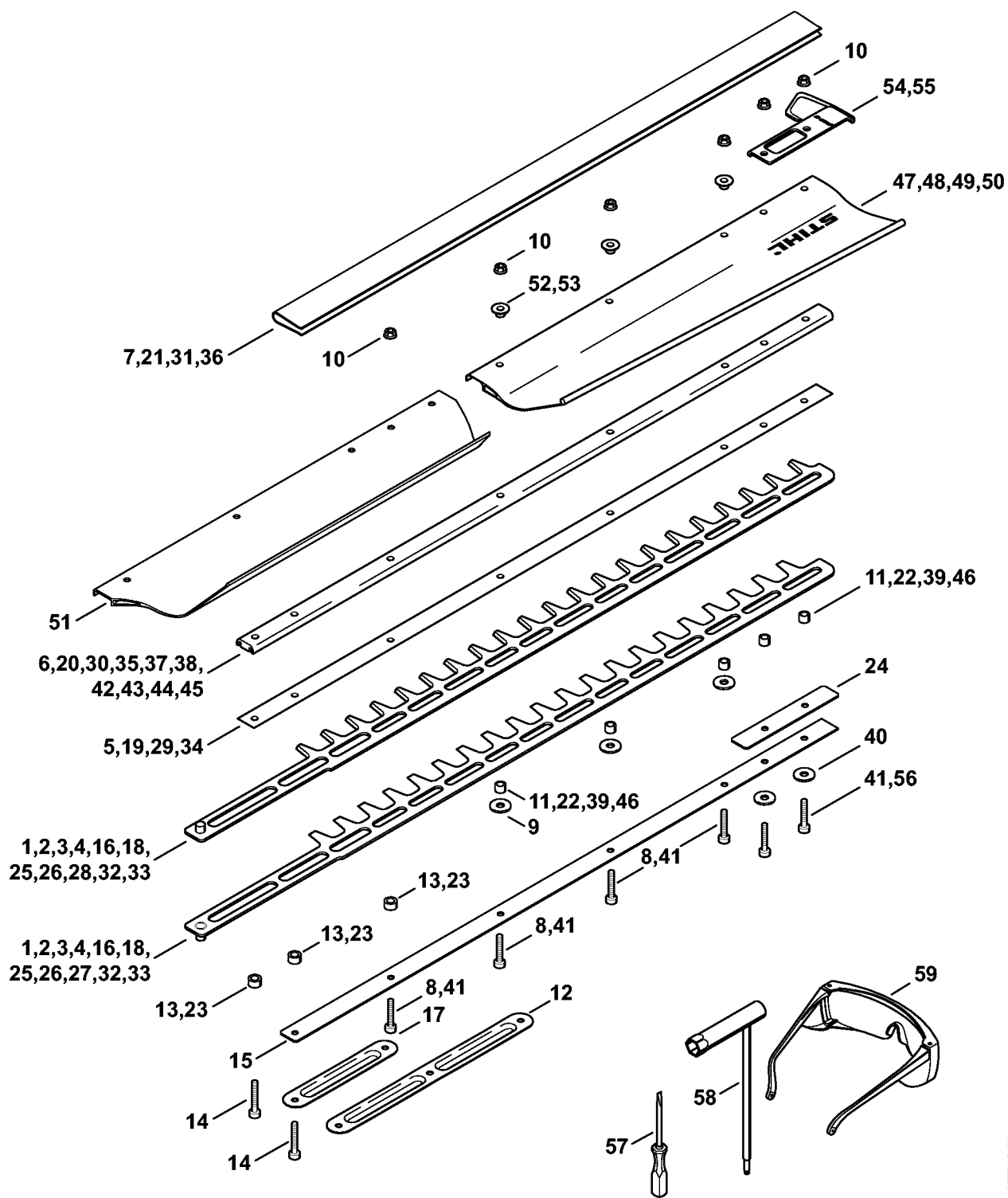
# Режущее устройство HS 81

| Позиция | Номер детали  | Наименование                                 | Количество | Содержит элемент (ы)                       | С серийного номера | До серийного номера | Замечания |
|---------|---------------|--|------------|--|--------------------|---------------------|-----------|
| 14      | 9022 341 1070 | Винт с цилиндрической головкой IS-M5 x 30    | 2          |  |                    |                     |           |
| 15      | 4237 711 2500 | Гильза 4,87 мм                               | 3          |  |                    |                     |           |
| 16      | 4237 710 5914 | Комплект - Режущее устройство 600 мм / 24" T | 1          | 6 - 12, 14, 15, 17, 20, 21                 |                    |                     |           |
| 17      | 4237 710 6051 | Нож 600 мм / 24" T                           | 1          |  |                    |                     | 2 шт.     |
| 18      | 00001000735   | Комплект - Режущее устройство 600 мм / 2     | 1          | 12, 14, 15, 19, 20, 22, 23, 43, 44, 46, 49 |                    |                     | PRC       |
| 19      | 4237 710 6059 | Нож 600 мм / 24" T                           | 1          |  |                    |                     | 2 шт. PRC |
| 20      | 4237 713 2200 | Ножевая планка 600 мм / 24" T                | 1          |  |                    |                     |           |
| 21      | 4237 641 4601 | Направляющая 600 мм / 24" T                  | 1          |  |                    |                     |           |
| 22      | 4237 790 9208 | Защитный кожух ножей 600 мм / 24"            | 1          |  |                    |                     |           |
| 23      | 4237 717 3101 | Защитный щиток                               | 1          |  |                    |                     | PRC       |
| 24      | 4237 710 5915 | Комплект - Режущее устройство 750 мм / 30" T | 1          | 6 - 15, 25 - 27                            |                    |                     |           |
| 25      | 4237 710 6052 | Нож 750 мм / 30" T                           | 1          |  |                    |                     | 2 шт.     |
| 26      | 4237 713 2201 | Ножевая планка 750 мм / 30" T                | 1          |  |                    |                     |           |
| 27      | 4237 641 4602 | Направляющая 750 мм / 30" T                  | 1          |  |                    |                     |           |
| 28      | 4237 790 9207 | Защитный кожух ножей 750 мм / 30"            | 1          |  |                    |                     |           |
| 41      | 4237 007 1001 | Набор для регулирования                      | 1          | 43 - 46                                    |                    |                     |           |

# Режущее устройство HS 81

| Позиция   | Номер детали  | Наименование                              | Количество | Содержит элемент (ы) | С серийного номера | До серийного номера | Замечания |
|-----------|---------------|---|------------|----------------------|--------------------|---------------------|-----------|
|           |               | зазора между ножами 600 мм / 24" T        |            |                      |                    |                     |           |
| <b>43</b> | 4237 740 6501 | Направляющая 600 мм / 24" T               | 1          |                      |                    |                     |           |
| <b>44</b> | 4237 641 4900 | Гильза 8 x 3,8 мм                         | 5          |                      |                    |                     |           |
| <b>45</b> | 4237 958 0500 | Шайба                                     | 2          |                      |                    |                     |           |
| <b>46</b> | 4237 716 0400 | Винт с цилиндрической головкой IS-M5 x 25 | 6          |                      |                    |                     |           |
| <b>49</b> | 4237 792 9006 | Защитное приспособление для направляющей  | 1          |                      |                    |                     |           |

# Режущее устройство HS 86



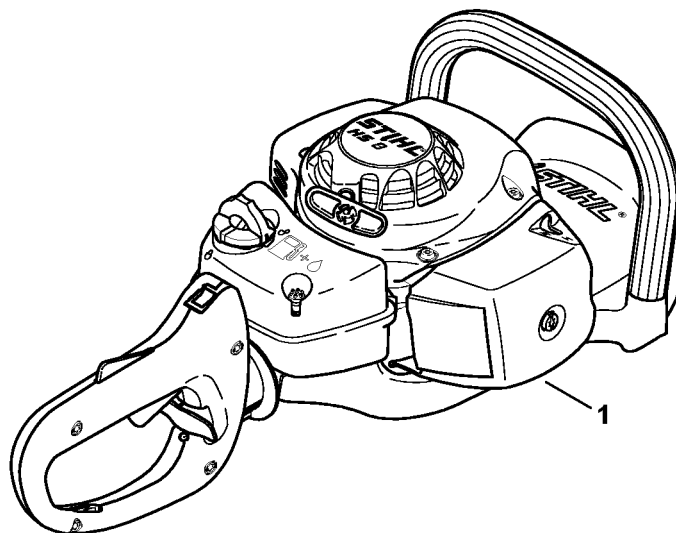
443ET015 SC

# Режущее устройство HS 86

| Позиция | Номер детали  | Наименование   | Количество | Содержит элемент (ы) | С серийного номера | До серийного номера | Замечания |
|---------|---------------|--|------------|----------------------|--------------------|---------------------|-----------|
| 39      | 4237 641 4900 | Гильза 8 x 3,8 мм  | 6          |                      |                    |                     |           |
| 40      | 4237 958 0500 | Шайба  | 2          |                      |                    |                     |           |
| 41      | 4237 716 0400 | Винт с цилиндрической головкой IS-M5 x 25                  | 6          |                      |                    |                     |           |
| 42      | 4237 740 6502 | Направляющая 750 мм / 30" T                                | 1          |                      |                    |                     |           |
| 43      | 4237 007 1002 | Набор для регулирования зазора между ножами 750 мм / 30" T | 1          | 39 - 42              |                    |                     |           |
| 57      | 0000 890 2300 | Отвертка   | 1          |                      |                    |                     |           |
| 58      | 4237 890 3400 | Комбинированный гаечный ключ                               | 1          |                      |                    |                     |           |
| 59      | 0000 884 0307 | Защитные очки  | 1          |                      |                    |                     |           |



# Заводской номер агрегата

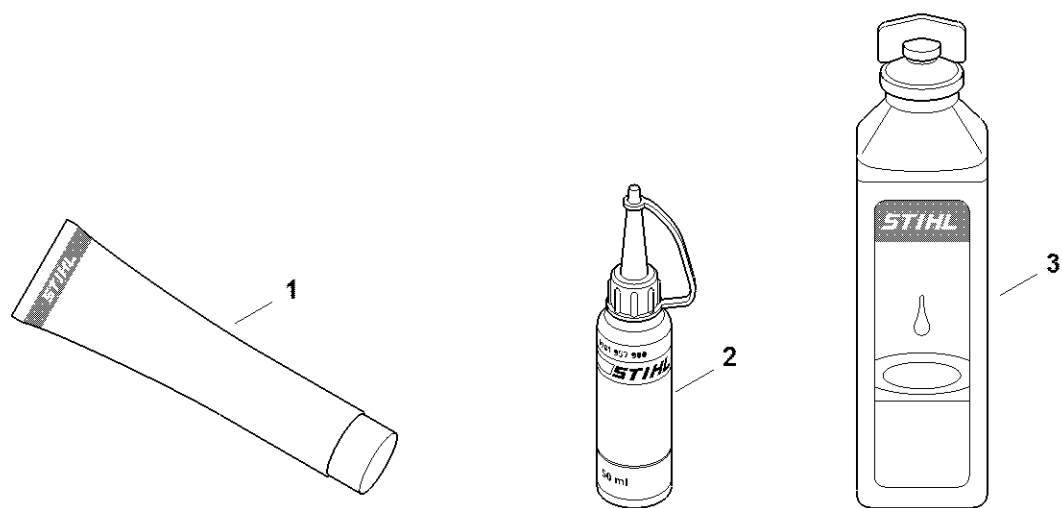


442ET043 SC

## Заводской номер агрегата

| Позиция | Номер детали | Наименование             | Количество | Содержит элемент (ы) | С серийного номера | До серийного номера | Замечания |
|---------|--------------|--------------------------|------------|----------------------|--------------------|---------------------|-----------|
| 1       | 00001000919  | Положение агрегата номер | 1          |                      |                    |                     |           |

# Различные смазочные материалы и консистентные смазки

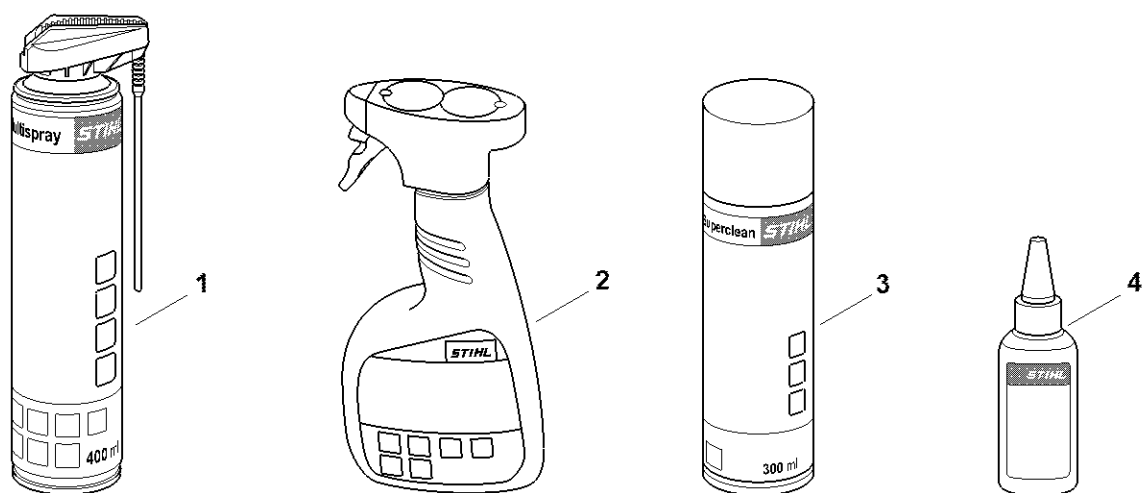


0000-GET-0170-A0

## Различные смазочные материалы и консистентные смазки

| Позиция | Номер детали  | Наименование   | Количество | Содержит элемент (ы) | С серийного номера | До серийного номера | Замечания |
|---------|---------------|--|------------|----------------------|--------------------|---------------------|-----------|
| 1       | 0781 120 1021 | Многоцелевая смазка Multilub, тюбик, 40 г                  | 1          |                      |                    |                     |           |
| 1       | 0781 120 1109 | Многоцелевая смазка 80 г                                   | 1          |                      |                    |                     |           |
| 1       | 0781 120 1110 | Многоцелевая смазка 225 г                                  | 1          |                      |                    |                     |           |
| 2       | 0781 957 9000 | Нагнетаемая жидкость ОН 723                                | 1          |                      |                    |                     |           |
| 3       | 0781 319 8401 | Моторное масло STIHL для 2-х тактных двигателей HP, 100 мл | 1          |                      |                    |                     |           |
| 3       | 0781 319 8052 | HP Super 100мл   | 1          |                      |                    |                     |           |
| 3       | 0781 319 8060 | Моторное масло STIHL для 2-х тактных 100мл                 | 1          |                      |                    |                     |           |

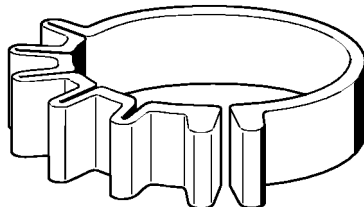
# Средства для ухода



0000-GET-0171-A0

## Средства для ухода

| Позиция | Номер детали  | Наименование                          | Количество | Содержит элемент (ы) | С серийного номера | До серийного номера | Замечания |
|---------|---------------|---------------------------------------|------------|----------------------|--------------------|---------------------|-----------|
| 1       | 0730 411 7002 | Мультиспрей 50 мл                     | 1          |                      |                    |                     |           |
| 1       | 0730 411 7000 | Мультиспрей                           | 1          |                      |                    |                     |           |
| 2       | 0000 881 9400 | Специальное чистящее средство, 500 мл | 1          |                      |                    |                     |           |
| 2       | 0000 881 9409 | Специальное чистящее средство, 5 л    | 1          |                      |                    |                     |           |
| 3       | 0782 420 1001 | XXX                                   | 1          |                      |                    |                     |           |
| 3       | 0782 420 1002 | Средство для удаления смолы, 300 мл   | 1          |                      |                    |                     |           |
| 4       | 0782 516 8500 | Multioil Bio 50 мл                    | 1          |                      |                    |                     |           |



901SW011 GM

# Ленточная растяжка

| Позиция | Номер детали  | Наименование       | Количество | Содержит элемент (ы) | С серийного номера | До серийного номера | Замечания |
|---------|---------------|--------------------|------------|----------------------|--------------------|---------------------|-----------|
|         | 0000 893 2600 | Ленточная растяжка | 1          |                      |                    |                     |           |



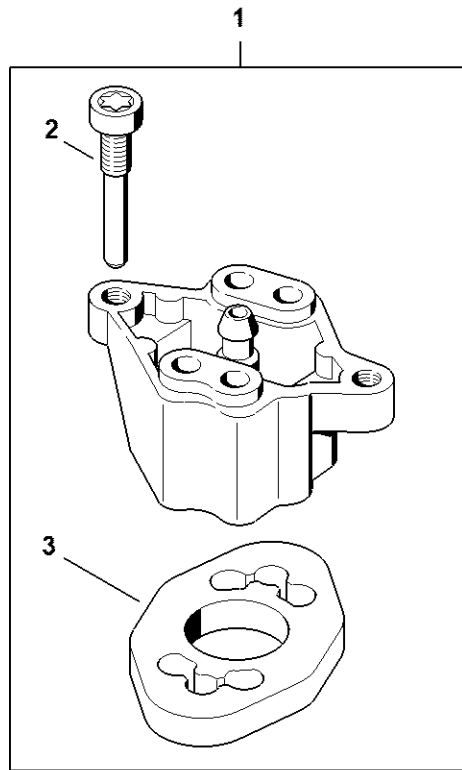
# Уплотнительная пластина



901 SW078 GM

## Уплотнительная пластина

| Позиция | Номер детали  | Наименование            | Количество | Содержит элемент (ы) | С серийного номера | До серийного номера | Замечания |
|---------|---------------|-------------------------|------------|----------------------|--------------------|---------------------|-----------|
|         | 0000 855 8106 | Уплотнительная пластина | 1          |                      |                    |                     |           |

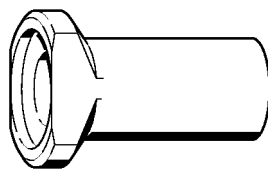


5910-GET-0183-A1

# Фланец

| Позиция | Номер детали  | Наименование | Количество | Содержит элемент (ы) | С серийного номера | До серийного номера | Замечания |
|---------|---------------|--------------|------------|----------------------|--------------------|---------------------|-----------|
| 1       | 5910 850 4207 | Фланец       | 1          | 2, 3                 |                    |                     |           |
| 2       | 1128 855 9000 | Винт М5х50   | 1          |                      |                    |                     |           |
| 3       | 5910 851 9901 | Уплотнение   | 1          |                      |                    |                     |           |

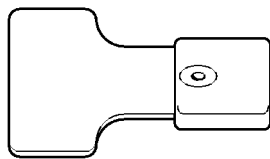
# Запрессовочная втулка



901SW152 GM

## Запрессовочная втулка

| Позиция | Номер детали  | Наименование          | Количество | Содержит элемент (ы) | С серийного номера | До серийного номера | Замечания |
|---------|---------------|-----------------------|------------|----------------------|--------------------|---------------------|-----------|
|         | 4112 893 2401 | Запрессовочная втулка | 1          |                      |                    |                     |           |



901SW163 GM

# Установочный калибр

| Позиция | Номер детали  | Наименование        | Количество | Содержит элемент (ы) | С серийного номера | До серийного номера | Замечания |
|---------|---------------|---------------------|------------|----------------------|--------------------|---------------------|-----------|
|         | 4118 890 6401 | Установочный калибр | 1          |                      |                    |                     |           |

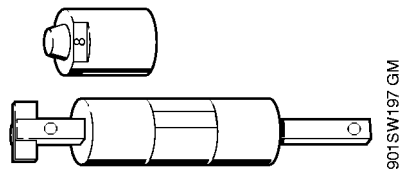




901SW167 GM

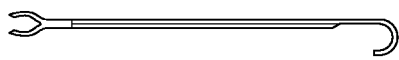
# Монтажная втулка

| Позиция | Номер детали  | Наименование     | Количество | Содержит элемент (ы) | С серийного номера | До серийного номера | Замечания |
|---------|---------------|------------------|------------|----------------------|--------------------|---------------------|-----------|
|         | 4119 893 4600 | Монтажная втулка | 1          |                      |                    |                     |           |



## Монтажный инструмент 8

| Позиция | Номер детали  | Наименование           | Количество | Содержит элемент (ы) | С серийного номера | До серийного номера | Замечания |
|---------|---------------|------------------------|------------|----------------------|--------------------|---------------------|-----------|
|         | 5910 890 2208 | Монтажный инструмент 8 | 1          |                      |                    |                     |           |
|         | 5910 893 1708 | Втулка                 | 1          |                      |                    |                     |           |

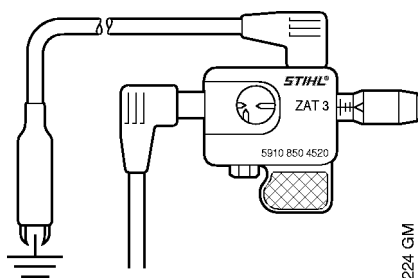


901SW221 GM

# Монтажный крюк

| Позиция | Номер детали  | Наименование   | Количество | Содержит элемент (ы) | С серийного номера | До серийного номера | Замечания |
|---------|---------------|----------------|------------|----------------------|--------------------|---------------------|-----------|
|         | 5910 893 8800 | Монтажный крюк | 1          |                      |                    |                     |           |

# Тестер системы зажигания ZAT 3

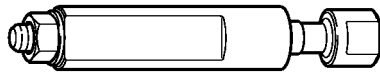


901 SW224 GM

## Тестер системы зажигания ZAT 3

| Позиция | Номер детали  | Наименование                   | Количество | Содержит элемент (ы) | С серийного номера | До серийного номера | Замечания |
|---------|---------------|--------------------------------|------------|----------------------|--------------------|---------------------|-----------|
|         | 5910 850 4520 | Тестер системы зажигания ZAT 3 | 1          |                      |                    |                     |           |



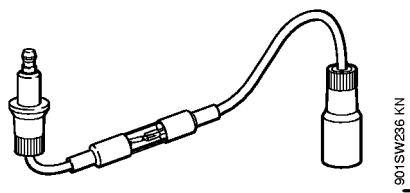


901SW234 KN

# Монтажный инструмент

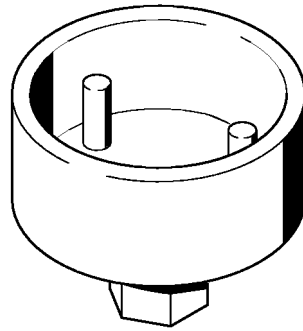
| Позиция | Номер детали  | Наименование         | Количество | Содержит элемент (ы) | С серийного номера | До серийного номера | Замечания |
|---------|---------------|----------------------|------------|----------------------|--------------------|---------------------|-----------|
|         | 5910 890 2204 | Монтажный инструмент | 1          |                      |                    |                     |           |

# Тестер системы зажигания ZAT 4



## Тестер системы зажигания ZAT 4

| Позиция | Номер детали  | Наименование                   | Количество | Содержит элемент (ы) | С серийного номера | До серийного номера | Замечания |
|---------|---------------|--------------------------------|------------|----------------------|--------------------|---------------------|-----------|
|         | 5910 850 4503 | Тестер системы зажигания ZAT 4 | 1          |                      |                    |                     |           |

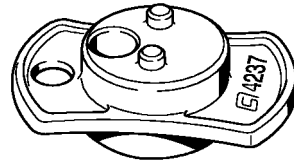


901SW258 KN

# Монтажный инструмент для сцепления

| Позиция | Номер детали  | Наименование                       | Количество | Содержит элемент (ы) | С серийного номера | До серийного номера | Замечания |
|---------|---------------|------------------------------------|------------|----------------------|--------------------|---------------------|-----------|
|         | 4237 890 2203 | Монтажный инструмент для сцепления | 1          |                      |                    |                     |           |

# Монтажный инструмент для шатуна передачи дифференциальной модификации



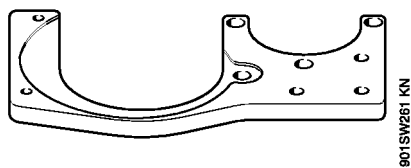
90151W259 KN

# Монтажный инструмент для шатуна передачи дифференциальной модификации

| Позиция | Номер детали  | Наименование  | Количество | Содержит элемент (ы) | С серийного номера | До серийного номера | Замечания |
|---------|---------------|---|------------|----------------------|--------------------|---------------------|-----------|
|         | 4237 890 2200 | Монтажный инструмент для шатуна передачи дифференциальной модификации | 1          |                      |                    |                     |           |



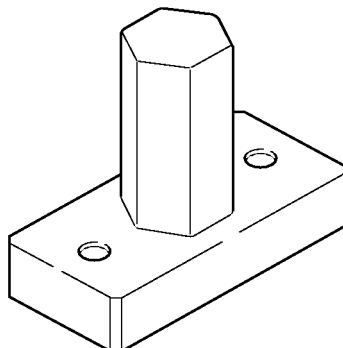
# Зажимная планка



## Зажимная планка

| Позиция | Номер детали  | Наименование    | Количество | Содержит элемент (ы) | С серийного номера | До серийного номера | Замечания |
|---------|---------------|-----------------|------------|----------------------|--------------------|---------------------|-----------|
|         | 5910 894 2102 | Зажимная планка | 1          |                      |                    |                     |           |

# Монтажный инструмент для барабана сцепления дифференциальной модификации

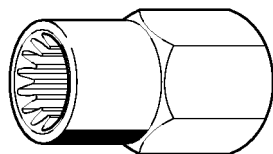


9015W262 K01

# Монтажный инструмент для барабана сцепления дифферентной модификации

| Позиция | Номер детали  | Наименование   | Количество | Содержит элемент (ы) | С серийного номера | До серийного номера | Замечания |
|---------|---------------|--|------------|----------------------|--------------------|---------------------|-----------|
|         | 4237 890 2202 | Монтажный инструмент для барабана сцепления дифферентной модификации | 1          |                      |                    |                     |           |

# Монтажный инструмент для барабана сцепления дифференциальной модификации

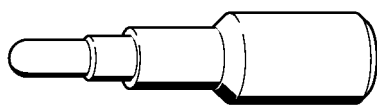


901SW283 KN

# Монтажный инструмент для барабана сцепления дифферентной модификации

| Позиция | Номер детали  | Наименование   | Количество | Содержит элемент (ы) | С серийного номера | До серийного номера | Замечания |
|---------|---------------|--|------------|----------------------|--------------------|---------------------|-----------|
|         | 4237 890 2201 | Монтажный инструмент для барабана сцепления дифферентной модификации | 1          |                      |                    |                     |           |

# Упорный винт

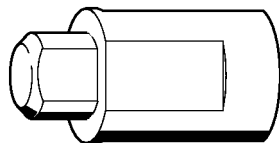


901SW264 KN

# Упорный винт

| Позиция | Номер детали  | Наименование | Количество | Содержит элемент (ы) | С серийного номера | До серийного номера | Замечания |
|---------|---------------|--------------|------------|----------------------|--------------------|---------------------|-----------|
|         | 4282 890 2700 | Упорный винт | 1          |                      |                    |                     |           |

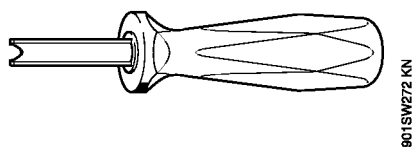




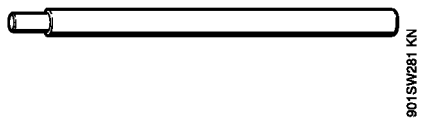
9015W268 KN

# Втулка

| Позиция | Номер детали  | Наименование | Количество | Содержит элемент (ы) | С серийного номера | До серийного номера | Замечания |
|---------|---------------|--------------|------------|----------------------|--------------------|---------------------|-----------|
|         | 5910 893 1708 | Втулка       | 1          |                      |                    |                     |           |



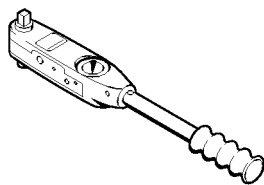
| Позиция | Номер детали  | Наименование | Количество | Содержит элемент (ы) | С серийного номера | До серийного номера | Замечания |
|---------|---------------|--------------|------------|----------------------|--------------------|---------------------|-----------|
|         | 5910 890 4501 | Съемник      | 1          |                      |                    |                     |           |



# Монтажный палец

| Позиция | Номер детали  | Наименование    | Количество | Содержит элемент (ы) | С серийного номера | До серийного номера | Замечания |
|---------|---------------|-----------------|------------|----------------------|--------------------|---------------------|-----------|
|         | 4237 893 4700 | Монтажный палец | 1          |                      |                    |                     |           |

# Динамометрический гаечный ключ



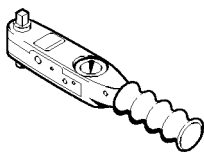
901SW291 KN

# Динамометрический гаечный ключ

| Позиция | Номер детали  | Наименование                   | Количество | Содержит элемент (ы) | С серийного номера | До серийного номера | Замечания |
|---------|---------------|--------------------------------|------------|----------------------|--------------------|---------------------|-----------|
|         | 5910 890 0311 | Динамометрический гаечный ключ | 1          |                      |                    |                     |           |



# Динамометрический гаечный ключ

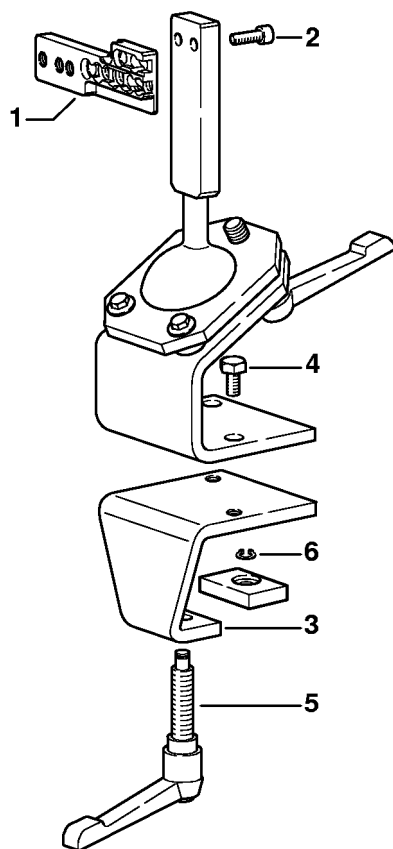


9015W293 KN

## Динамометрический гаечный ключ

| Позиция | Номер детали  | Наименование                   | Количество | Содержит элемент (ы) | С серийного номера | До серийного номера | Замечания |
|---------|---------------|--------------------------------|------------|----------------------|--------------------|---------------------|-----------|
|         | 5910 890 0301 | Динамометрический гаечный ключ | 1          |                      |                    |                     |           |

# Сборочный стенд

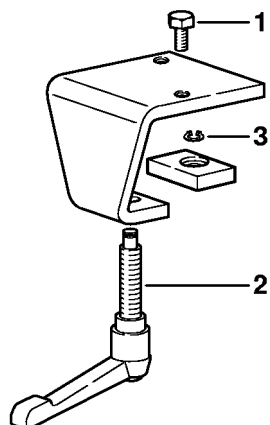


9015W363 SC

# Сборочный стенд

| Позиция | Номер детали  | Наименование                            | Количество | Содержит элемент (ы) | С серийного номера | До серийного номера | Замечания |
|---------|---------------|---|------------|----------------------|--------------------|---------------------|-----------|
|         | 5910 890 3101 | Сборочный стенд                         | 1          | 1 - 6                |                    |                     |           |
| 1       | 5910 850 1651 | Держатель                               | 1          |                      |                    |                     |           |
| 2       | 9045 319 2390 | Винт с цилиндрической головкой M10 x 25 | 2          |                      |                    |                     |           |
| 3       | 5910 850 2100 | Зажимная планка                         | 1          | 4 - 6                |                    |                     |           |
| 4       | 9008 319 2930 | Винт с шестигранной головкой M12 x 20   | 2          |                      |                    |                     |           |
| 5       | 5910 890 1901 | Зажимный рычаг                          | 1          |                      |                    |                     |           |
| 6       | 9455 621 0850 | Пружинное стопорное кольцо 10 x 1       | 1          |                      |                    |                     |           |

# Зажимная планка

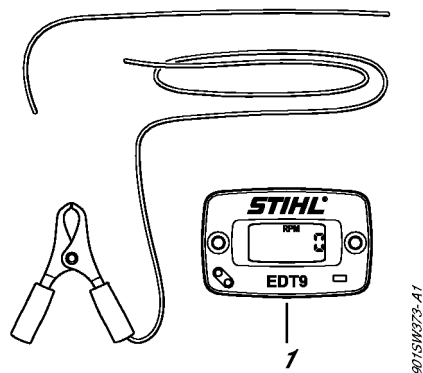


901 SW664 SC

## Зажимная планка

| Позиция | Номер детали  | Наименование                          | Количество | Содержит элемент (ы) | С серийного номера | До серийного номера | Замечания |
|---------|---------------|---------------------------------------|------------|----------------------|--------------------|---------------------|-----------|
|         | 5910 850 2100 | Зажимная планка                       | 1          | 1 - 3                |                    |                     |           |
| 1       | 9008 319 2930 | Винт с шестигранной головкой M12 x 20 | 2          |                      |                    |                     |           |
| 2       | 5910 890 1901 | Зажимный рычаг                        | 1          |                      |                    |                     |           |
| 3       | 9455 621 0850 | Пружинное стопорное кольцо 10 x 1     | 1          |                      |                    |                     |           |

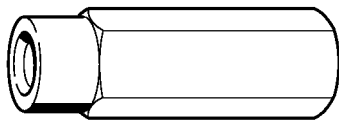
# Тахометр EDT 9



# Тахометр EDT 9

| Позиция | Номер детали  | Наименование   | Количество | Содержит элемент (ы) | С серийного номера | До серийного номера | Замечания |
|---------|---------------|----------------|------------|----------------------|--------------------|---------------------|-----------|
| 1       | 5910 850 1100 | Тахометр EDT 9 | 1          |                      |                    |                     |           |

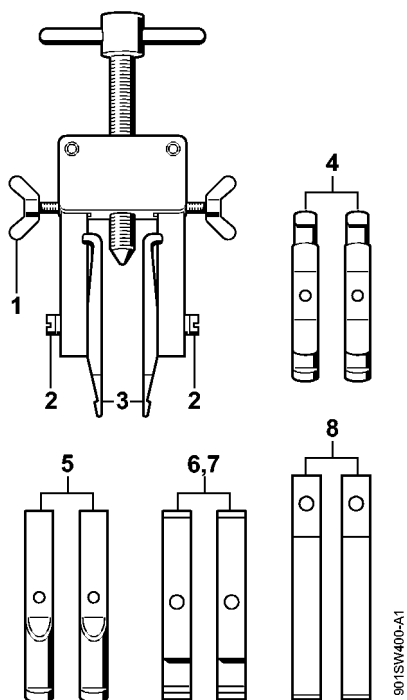




9015W385 KN

| Позиция | Номер детали  | Наименование | Количество | Содержит элемент (ы) | С серийного номера | До серийного номера | Замечания |
|---------|---------------|--------------|------------|----------------------|--------------------|---------------------|-----------|
|         | 5910 893 0801 | Съемник      | 1          |                      |                    |                     |           |

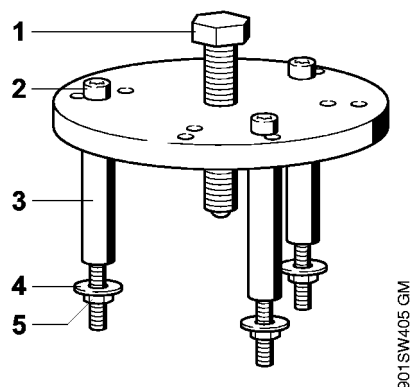
# Съемное приспособление



# Съемное приспособление

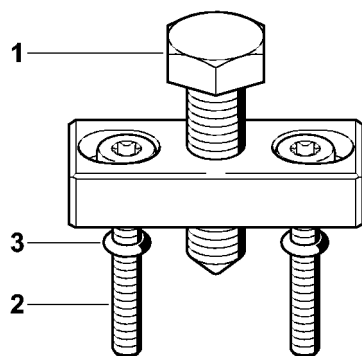
| Позиция  | Номер детали  | Наименование                           | Количество | Содержит элемент (ы) | С серийного номера | До серийного номера | Замечания |
|----------|---------------|--|------------|----------------------|--------------------|---------------------|-----------|
|          | 5910 890 4400 | Съемное приспособление                 | 1          | 1 - 8                |                    |                     |           |
| <b>1</b> | 9157 691 0980 | Барашковый винт М5 x 16                | 2          |                      |                    |                     |           |
| <b>2</b> | 9044 319 0980 | Винт с цилиндрической головкой М5 x 16 | 2          |                      |                    |                     |           |
| <b>3</b> | 0000 893 3700 | Кулачок ( с профилем № 1 + 2)          | 2          |                      |                    |                     |           |
| <b>4</b> | 0000 893 3706 | Кулачок ( с профилем № 3.1 + 4)        | 2          |                      |                    |                     |           |
| <b>5</b> | 0000 893 3711 | Кулачок ( с профилем № 6)              | 2          |                      |                    |                     |           |
| <b>6</b> | 0000 893 3703 | Кулачок ( с профилем № 7)              | 2          |                      |                    |                     |           |
| <b>7</b> | 0000 893 3704 | Кулачок ( с профилем № 8)              | 2          |                      |                    |                     |           |
| <b>8</b> | 0000 893 3707 | Кулачок                                | 2          |                      |                    |                     |           |

# Выпрессовочный инструмент



# Выпрессовочный инструмент

| Позиция  | Номер детали  | Наименование                                   | Количество | Содержит элемент (ы) | С серийного номера | До серийного номера | Замечания |
|----------|---------------|--|------------|----------------------|--------------------|---------------------|-----------|
|          | 5910 890 4601 | Выпрессовочный инструмент                      | 1          | 1 - 5                |                    |                     |           |
| <b>1</b> | 0000 951 0920 | Винт с шестигранной головкой M10x55            | 1          |                      |                    |                     |           |
| <b>2</b> | 9022 341 1190 | Винт с цилиндрической головкой IS-M5 x 72 x 35 | 3          |                      |                    |                     |           |
| <b>3</b> | 1123 851 8300 | Втулка   | 3          |                      |                    |                     |           |
| <b>4</b> | 9307 021 0120 | Шайба 5,3                                      | 3          |                      |                    |                     |           |
| <b>5</b> | 9210 260 0700 | Шестигранная гайка M5                          | 3          |                      |                    |                     |           |

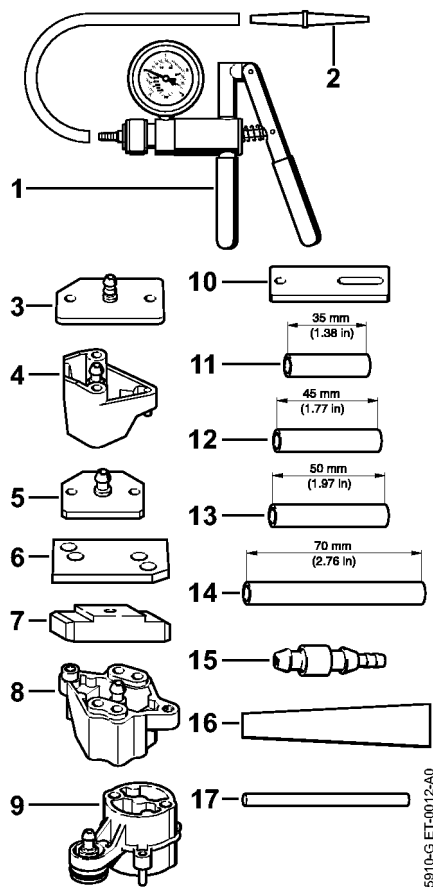


901 SW448 GM

| Позиция  | Номер детали  | Наименование                              | Количество | Содержит элемент (ы) | С серийного номера | До серийного номера | Замечания |
|----------|---------------|---|------------|----------------------|--------------------|---------------------|-----------|
|          | 5910 890 4504 | Съемник                                   | 1          |                      |                    |                     |           |
| <b>1</b> | 0000 951 0900 | Винт с шестигранной головкой              | 1          |                      |                    |                     |           |
| <b>2</b> | 9022 341 1080 | Винт с цилиндрической головкой IS-M5 x 35 | 2          |                      |                    |                     |           |
| <b>3</b> | 9646 945 0160 | Круглое уплотнительное кольцо 4 x 2       | 2          |                      |                    |                     |           |

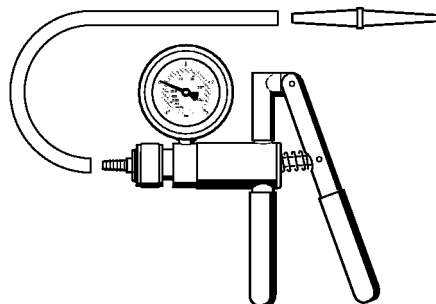


# Набор инструментов для проверки



# Набор инструментов для проверки

| Позиция | Номер детали  | Наименование                    | Количество | Содержит элемент (ы) | С серийного номера | До серийного номера | Замечания |
|---------|---------------|---------------------------------|------------|----------------------|--------------------|---------------------|-----------|
|         | 0000 890 1701 | Набор инструментов для проверки | 1          | 1 - 17               |                    |                     |           |
| 1       | 0000 850 1300 | Насос                           | 1          | 2                    |                    |                     |           |
| 2       | 0000 855 9201 | Патрубок                        | 1          |                      |                    |                     |           |
| 3       | 1106 850 4201 | Фланец                          | 1          |                      |                    |                     |           |
| 4       | 1118 850 4200 | Фланец                          | 1          |                      |                    |                     |           |
| 5       | 1119 850 4201 | Испытательный фланец            | 1          |                      |                    |                     |           |
| 6       | 1123 855 4200 | Фланец                          | 1          |                      |                    |                     |           |
| 7       | 1124 850 4205 | Фланец                          | 1          |                      |                    |                     |           |
| 8       | 5910 850 4207 | Фланец                          | 1          |                      |                    |                     |           |
| 9       | 4224 890 1200 | Фланец                          | 1          |                      |                    |                     |           |
| 10      | 5910 855 4206 | Фланец                          | 1          |                      |                    |                     |           |
| 11      | 5910 893 1702 | Втулка                          | 2          |                      |                    |                     |           |
| 12      | 1123 851 8300 | Втулка                          | 2          |                      |                    |                     |           |
| 13      | 1124 893 7100 | Втулка                          | 2          |                      |                    |                     |           |
| 14      | 1127 851 8300 | Втулка                          | 2          |                      |                    |                     |           |
| 15      | 0000 855 9200 | Патрубок                        | 1          |                      |                    |                     |           |
| 16      | 0000 855 8106 | Уплотнительная пластина         | 1          |                      |                    |                     |           |
| 17      | 1110 141 8600 | Шланг 135 мм                    | 1          |                      |                    |                     |           |

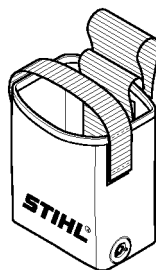


901 SW486 GM

# Насос

| Позиция | Номер детали  | Наименование | Количество | Содержит элемент (ы) | С серийного номера | До серийного номера | Замечания |
|---------|---------------|--------------|------------|----------------------|--------------------|---------------------|-----------|
|         | 0000 850 1300 | Насос        | 1          |                      |                    |                     |           |
|         | 0000 855 9201 | Патрубок     | 1          |                      |                    |                     |           |
|         | 0000 855 0100 | Шланг        | 1          |                      |                    |                     |           |

# Адаптер для соединения аккумулятора с диагностическим прибором AAD 1

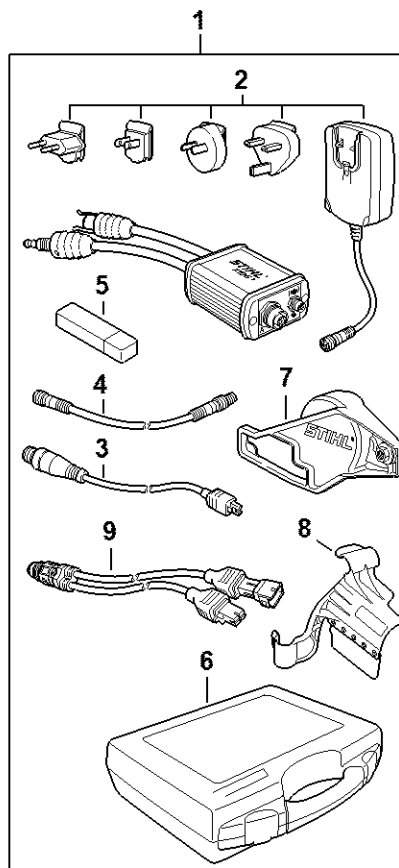


901SW657 SC

# Адаптер для соединения аккумулятора с диагностическим прибором AAD 1

| Позиция | Номер детали  | Наименование   | Количество | Содержит элемент (ы) | С серийного номера | До серийного номера | Замечания |
|---------|---------------|--|------------|----------------------|--------------------|---------------------|-----------|
|         | 5910 840 2300 | Адаптер для соединения аккумулятора с диагностическим прибором AAD 1 | 1          |                      |                    |                     |           |

# Диагностическое устройство MDG 1



5910-CSM-0010-A3

# Диагностическое устройство MDG 1

| Позиция | Номер детали  | Наименование                     | Количество | Содержит элемент (ы) | С серийного номера | До серийного номера | Замечания |
|---------|---------------|----------------------------------|------------|----------------------|--------------------|---------------------|-----------|
| 1       | 5910 840 0210 | Диагностическое устройство MDG 1 | 1          | 2 - 9                |                    |                     |           |
| 2       | 5910 840 1400 | Сетевое устройство               | 1          |                      |                    |                     |           |
| 3       | 5910 840 0408 | Диагностирующий кабель           | 1          |                      |                    |                     |           |
| 4       | 5910 440 2000 | Соединительный провод            | 1          |                      |                    |                     |           |
| 5       | 5910 840 1501 | Bluetooth-адаптер USB            | 1          |                      |                    |                     |           |
| 6       | 5910 900 4102 | Чемодан                          | 1          |                      |                    |                     |           |
| 7       | 5910 890 3201 | Защитное покрытие                | 1          |                      |                    |                     |           |
| 8       | 5910 890 3200 | Защитное покрытие                | 1          |                      |                    |                     |           |
| 9       | 5910 840 0405 | Диагностирующий кабель           | 1          |                      |                    |                     |           |