

MSA 220 C-B

Список запчастей

07.06.2021

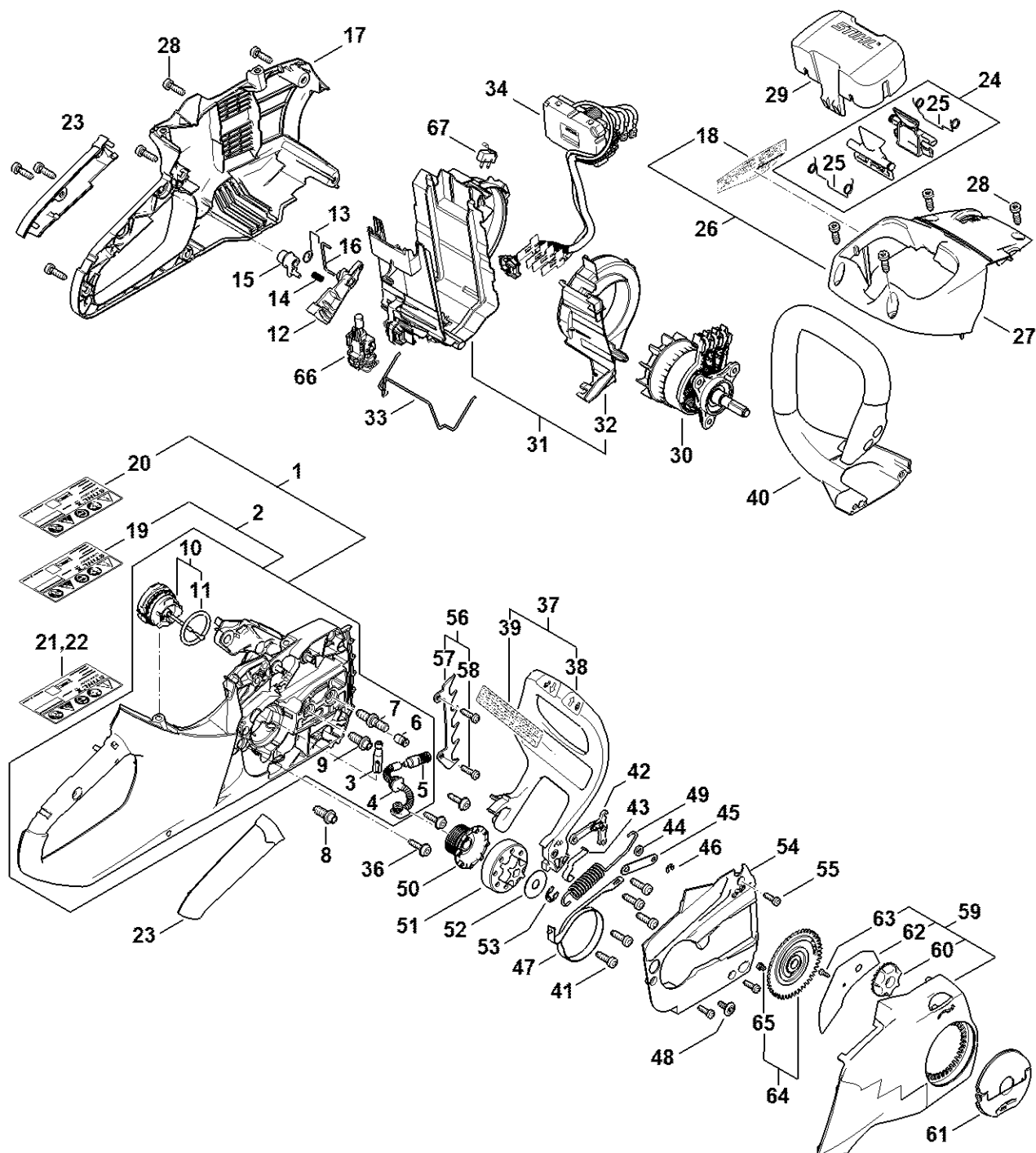
Russia, русский

Быстросействующее натяжное устройство цепи

Содержание

Запчасти MSA 220 C	2
Заводской номер агрегата	7
Различные смазочные материалы и консистентные смазки	9
Средства для ухода	11
Вставка T27x125	13
Шпильковерт M8	15
Динамометрический гаечный ключ с визуальным / звуковым сигнальным устройством	17
Сборочный стенд	19
Монтажный инструмент	21
Монтажный инструмент	23
Диагностическое устройство ADG 1 Europa	25
Диагностическое устройство ADG 1 GB	27
Диагностическое устройство ADG 1 AUS, NZ	29
Диагностическое устройство ADG 2 Europa	31
Диагностическое устройство ADG 2 GB	33
Диагностическое устройство ADG 2 AUS, NZ	35
Диагностическое устройство ADG 2 Восточная Европа	37
Диагностическое устройство ADG 2 RUS	39
Отвертка T27x150	41
Беззубчатая цепь 1/4" P 1,1 (30 см / 12")	43

Запчасти MSA 220 C



1251-GET-0004-A4

Запчасти MSA 220 C

Позиция	Номер детали	Наименование	Количество	Содержит элемент (ы)	С серийного номера	До серийного номера	Замечания
2	1251 790 1010	Корпус рукоятки	1	3 - 7, 9 - 11, 17, 19			
3	1123 640 3200	Масляный насос 0,55	1				
4	1139 647 4000	Маслозаборный шланг	1				
5	1123 640 3800	Всасывающая головка	1				
6	1128 640 9100	Клапан	1				
7	1123 664 2400	Шпилька	1				
8	1123 664 2405	Шпилька D9/M8	1				
9	1123 664 2402	Шпилька	1				
10	0000 350 0533	Запорное устройство топливного бака	1	11			
11	9645 948 7734	Круглое уплотнительное кольцо 25 x 3,5	1				
12	1250 435 2401	Рукоятка переключения	1				
13	1250 435 2101	Витая изгибная пружина	1				
14	0000 997 0603	Нажимная пружина	1				
15	1250 435 7800	Блокирующая кнопка	1				
16	1250 435 1500	Фиксатор	1				
17	1251 790 1001	Корпус рукоятки	1				
19	1251 967 1803	Табличка с техническими характеристиками	1				Europa

Запчасти MSA 220 C

Позиция	Номер детали	Наименование	Количество	Содержит элемент (ы)	С серийного номера	До серийного номера	Замечания
23	1250 790 0600	Полукожух рукоятки	1				
24	4851 430 9800	Стопорный рычаг	2	25			
25	0000 998 0402	Витая изгибная пружина	2				
27	1251 080 1600	Кожух	1				
28	9074 478 4435	Винт с цилиндрической головкой IS-P6 x 19	10				
29	4850 602 0900	Крышка	1				
30	1251 600 0202	Электродвигатель	1				
31	1251 400 0612	Контактная пластина	1	32			
32	1250 404 8100	Крышка	1				
33	1250 791 3100	Пружина	1				
34	1251 430 1402	Электронный модуль	1				
36	0000 951 1100	Винт IS-D5x20	3				
38	1251 792 4900	Приспособление для защиты рук	1				
40	1250 791 1700	Трубчатая рукоятка	1				
41	9074 478 4435	Винт с цилиндрической головкой IS-P6 x 19	5				
42	1121 160 5000	Рычаг	1				
43	1123 162 7800	Плоская пружина	1				
44	0000 958 0521	Шайба	1				
45	1123 162 5800	Накладка	1				
46	9460 624 0400	Стопорная шайба 4	1				
47	1250 160 5400	Тормозная лента	1				

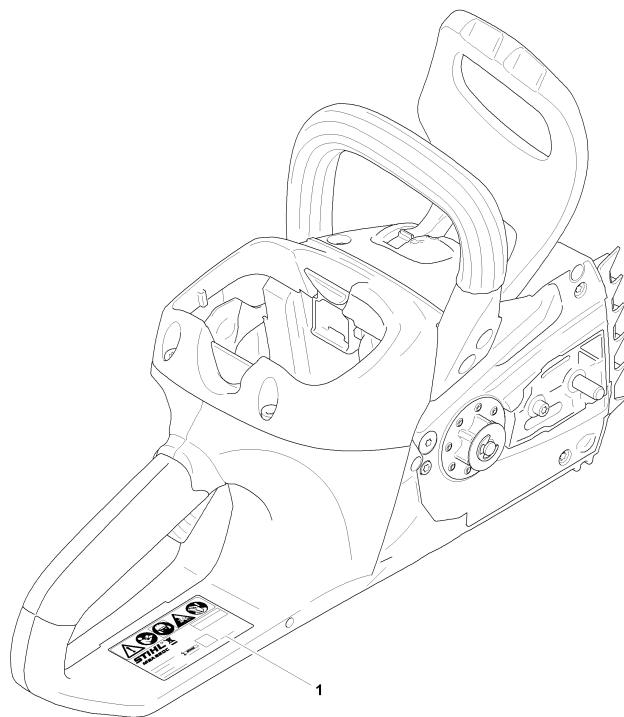
Запчасти MSA 220 C

Позиция	Номер детали	Наименование	Количество	Содержит элемент (ы)	С серийного номера	До серийного номера	Замечания
48	0000 951 1105	Винт с цилиндрической головкой IS P5 x 14	1				
49	1250 162 7900	Пружина растяжения	1				
50	1250 640 7101	Червяк	1				
51	1251 642 1204	Цепная звёздочка 3/8"Р 6 зубьев	1				
52	0000 958 0506	Шайба	1				
53	9460 624 0600	Стопорная шайба 6	1				
54	1251 021 1101	Крышка	1				
55	9074 478 3005	Винт с цилиндрической головкой IS-P4 x14	3				
56	1251 660 0800	Зубчатый упор	1	57, 58			
57	1123 664 0500	Зубчатый упор	1				
58	9074 477 4132	Винт с цилиндрической головкой IS-P5x18	2				
59	1251 640 1708	Крышка цепной звёздочки MSA 220	1	60, 62, 63			
60	1123 648 2202	Колесо натяжного устройства	1				
61	1121 660 1000	Барашковая гайка	1				
62	1123 648 3800	Защитный щиток	1				
63	9104 003 8600	Винт с цилиндрической головкой P3 x 10	1				
64	1123 660 3001	Упругая зажимная шайба	1	65			

Запчасти MSA 220 C

Позиция	Номер детали	Наименование	Количество	Содержит элемент (ы)	С серийного номера	До серийного номера	Замечания
65	9041 319 0600	Винт с цилиндрической головкой М4 х 5	1				
66	1250 430 0501	Выключатель	1				
67	1250 430 0500	Выключатель	1				

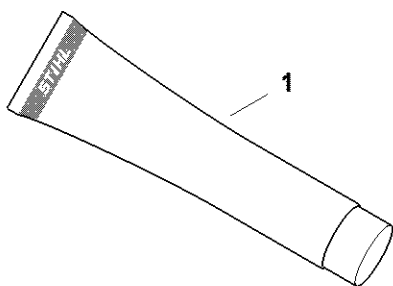
Заводской номер агрегата



1251-GSE1-0006-A1

Заводской номер агрегата

Позиция	Номер детали	Наименование	Количество	Содержит элемент (ы)	С серийного номера	До серийного номера	Замечания
1	00001000919	Положение агрегата номер	1				

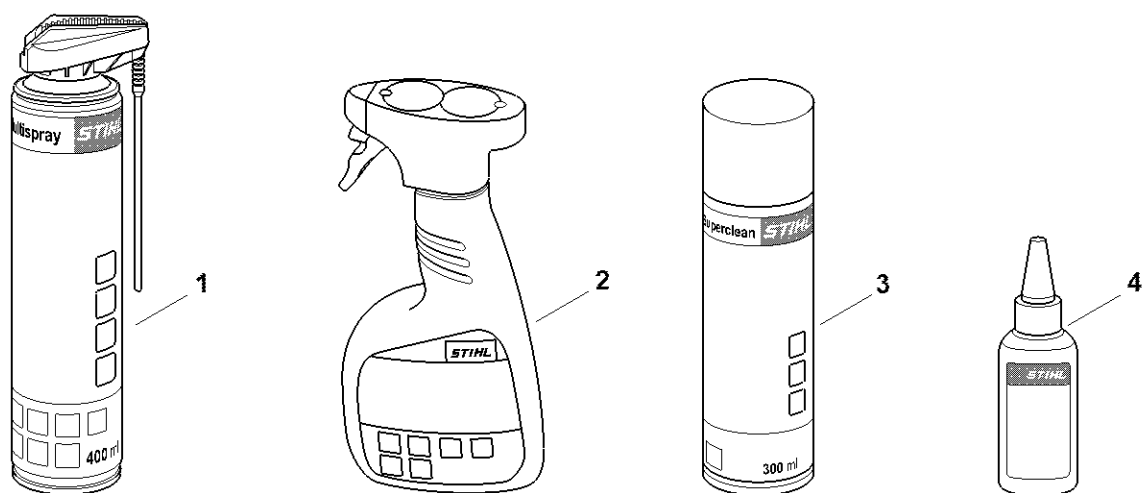


0000-GET-0157-40

Различные смазочные материалы и консистентные смазки

Позиция	Номер детали	Наименование	Количество	Содержит элемент (ы)	С серийного номера	До серийного номера	Замечания
1	0781 120 1021	Многоцелевая смазка Multilub, тубик, 40 г	1				
1	0781 120 1109	Многоцелевая смазка 80 г	1				
1	0781 120 1110	Многоцелевая смазка 225 г	1				

Средства для ухода

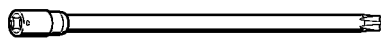


0000-GET-0171-A0

Средства для ухода

Позиция	Номер детали	Наименование	Количество	Содержит элемент (ы)	С серийного номера	До серийного номера	Замечания
1	0730 411 7002	Мультиспрей 50 мл	1				
1	0730 411 7000	Мультиспрей	1				
2	0000 881 9400	Специальное чистящее средство, 500 мл	1				
2	0000 881 9409	Специальное чистящее средство, 5 л	1				
3	0782 420 1001	XXX	1				
3	0782 420 1002	Средство для удаления смолы, 300 мл	1				
4	0782 516 8500	Multioil Bio 50 мл	1				

Вставка Т27х125

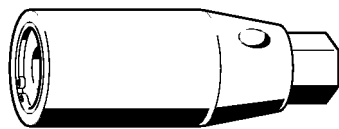


901SW091 GM

Вставка T27x125

Позиция	Номер детали	Наименование	Количество	Содержит элемент (ы)	С серийного номера	До серийного номера	Замечания
	0812 542 2104	Вставка T27x125	1				

Шпильковерт М8

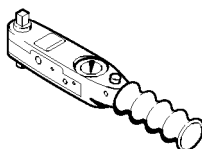


901SW209 GM

Шпильковерт М8

Позиция	Номер детали	Наименование	Количество	Содержит элемент (ы)	С серийного номера	До серийного номера	Замечания
	5910 893 0501	Шпильковерт М8	1				

Динамометрический гаечный ключ с визуальным / звуковым сигнальным устройством

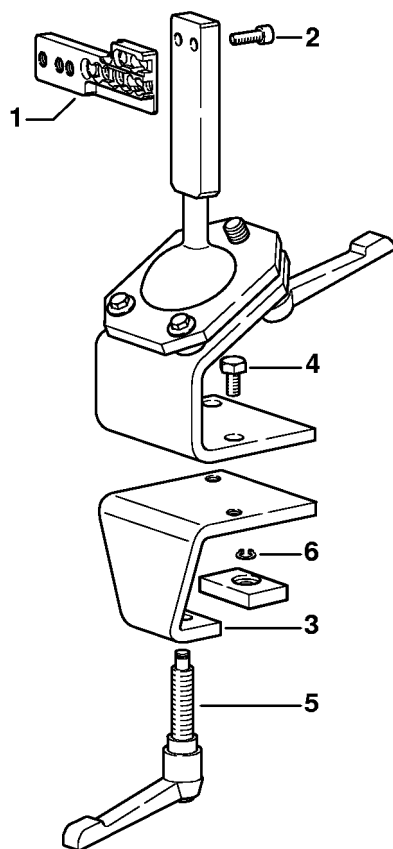


901SW292 KN

Динамометрический гаечный ключ с визуальным / звуковым сигнальным устройством

Позиция	Номер детали	Наименование	Количество	Содержит элемент (ы)	С серийного номера	До серийного номера	Замечания
	5910 890 0302	Динамометрический гаечный ключ с визуальным / звуковым сигнальным устройством	1				

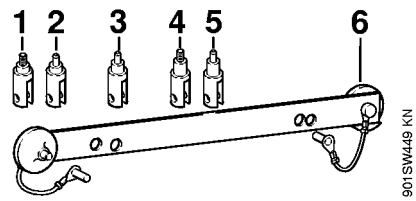
Сборочный стенд



9015W363 SC

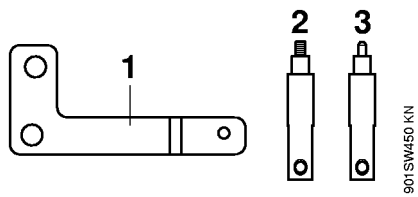
Сборочный стенд

Позиция	Номер детали	Наименование	Количество	Содержит элемент (ы)	С серийного номера	До серийного номера	Замечания
	5910 890 3101	Сборочный стенд	1	1 - 6			
1	5910 850 1651	Держатель	1				
2	9045 319 2390	Винт с цилиндрической головкой M10 x 25	2				
3	5910 850 2100	Зажимная планка	1	4 - 6			
4	9008 319 2930	Винт с шестигранной головкой M12 x 20	2				
5	5910 890 1901	Зажимный рычаг	1				
6	9455 621 0850	Пружинное стопорное кольцо 10 x 1	1				



Монтажный инструмент

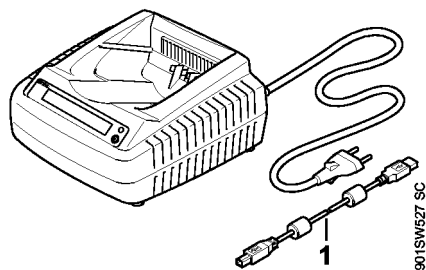
Позиция	Номер детали	Наименование	Количество	Содержит элемент (ы)	С серийного номера	До серийного номера	Замечания
	1123 890 2202	Монтажный инструмент	1	1 - 6			
1	1123 893 1400	Стяжная деталь	1				
2	1123 893 1500	Запрессовочная деталь	1				
3	1123 893 1501	Запрессовочная деталь	1				
4	1130 893 1400	Стяжная деталь	1				
5	1130 893 1500	Запрессовочная деталь	1				
6	1123 893 7500	Держатель	1				



Монтажный инструмент

Позиция	Номер детали	Наименование	Количество	Содержит элемент (ы)	С серийного номера	До серийного номера	Замечания
	1250 890 2200	Монтажный инструмент	1	1 - 3			
1	5910 893 7400	Рычаг	1				
2	1250 893 1400	Стяжная деталь	1				
3	1250 893 1500	Запрессовочная деталь	1				

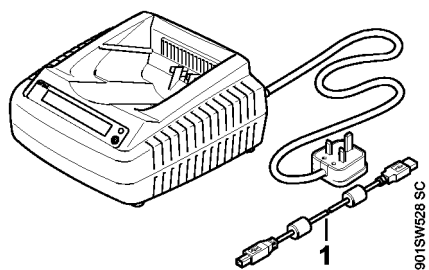
Диагностическое устройство ADG 1 Еуропа



Диагностическое устройство ADG 1 Еуропа

Позиция	Номер детали	Наименование	Количество	Содержит элемент (ы)	С серийного номера	До серийного номера	Замечания
	4850 840 0100	Диагностическое устройство ADG 1 Еуропа	1	1			
1	5910 840 0501	Соединительный кабель USB 2.0 1,8 м	1				

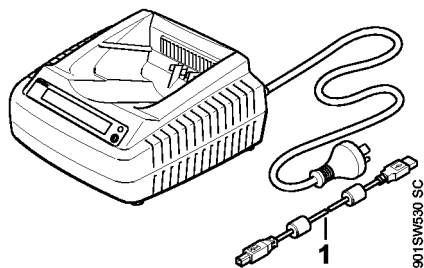
Диагностическое устройство ADG 1 GB



Диагностическое устройство ADG 1 GB

Позиция	Номер детали	Наименование	Количество	Содержит элемент (ы)	С серийного номера	До серийного номера	Замечания
	4850 840 0101	Диагностическое устройство ADG 1 GB	1	1			
1	5910 840 0501	Соединительный кабель USB 2.0 1,8 м	1				

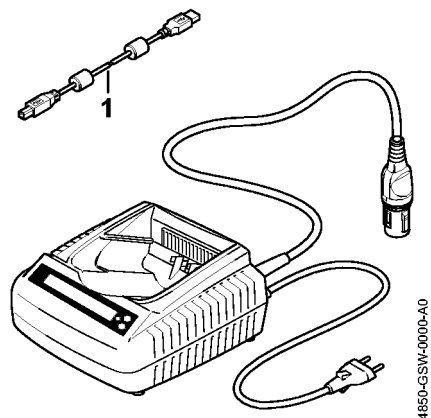
Диагностическое устройство ADG 1 AUS, NZ



Диагностическое устройство ADG 1 AUS, NZ

Позиция	Номер детали	Наименование	Количество	Содержит элемент (ы)	С серийного номера	До серийного номера	Замечания
	4850 840 0103	Диагностическое устройство ADG 1 AUS, NZ	1	1			
1	5910 840 0501	Соединительный кабель USB 2.0 1,8 м	1				

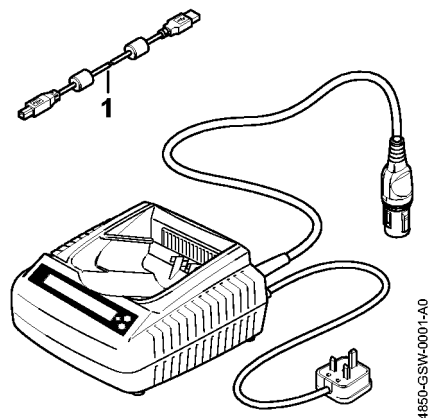
Диагностическое устройство ADG 2 Europa



Диагностическое устройство ADG 2 Europa

Позиция	Номер детали	Наименование	Количество	Содержит элемент (ы)	С серийного номера	До серийного номера	Замечания
	4850 840 0240	ADG 2 Диагностическое устройство	1	1			
1	5910 840 0501	Соединительный кабель USB 2.0 1,8 м	1				

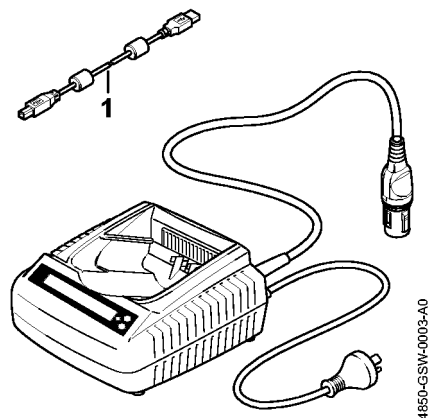
Диагностическое устройство ADG 2 GB



Диагностическое устройство ADG 2 GB

Позиция	Номер детали	Наименование	Количество	Содержит элемент (ы)	С серийного номера	До серийного номера	Замечания
	4850 840 0241	ADG 2 Диагностическое устройство	1	1			
1	5910 840 0501	Соединительный кабель USB 2.0 1,8 м	1				

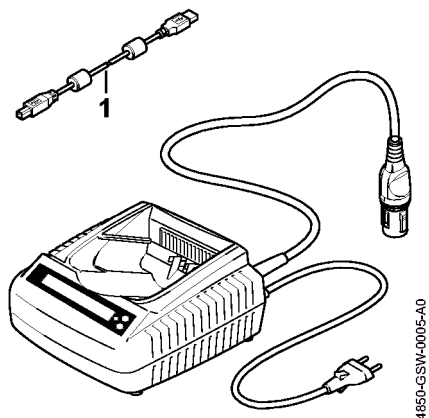
Диагностическое устройство ADG 2 AUS, NZ



Диагностическое устройство ADG 2 AUS, NZ

Позиция	Номер детали	Наименование	Количество	Содержит элемент (ы)	С серийного номера	До серийного номера	Замечания
	4850 840 0243	ADG 2 Диагностическое устройство	1	1			
1	5910 840 0501	Соединительный кабель USB 2.0 1,8 м	1				

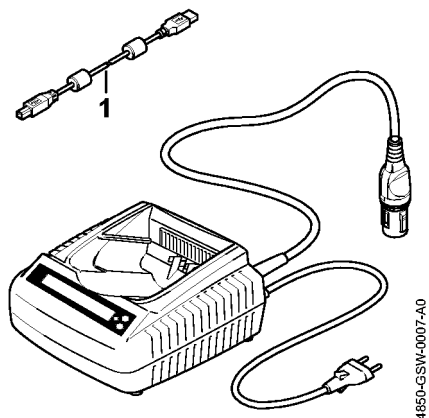
Диагностическое устройство ADG 2 Восточная Европа



Диагностическое устройство ADG 2 Восточная Европа

Позиция	Номер детали	Наименование	Количество	Содержит элемент (ы)	С серийного номера	До серийного номера	Замечания
	4850 840 0245	ADG 2 Диагностическое устройство	1	1			
1	5910 840 0501	Соединительный кабель USB 2.0 1,8 м	1				

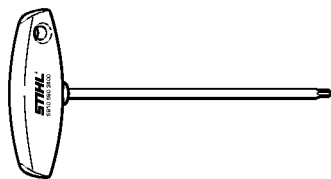
Диагностическое устройство ADG 2 RUS



Диагностическое устройство ADG 2 RUS

Позиция	Номер детали	Наименование	Количество	Содержит элемент (ы)	С серийного номера	До серийного номера	Замечания
	4850 840 0247	ADG 2 Диагностическое устройство	1	1			
1	5910 840 0501	Соединительный кабель USB 2.0 1,8 м	1				

Отвертка T27x150



901SW575 KN

Отвертка T27x150

Позиция	Номер детали	Наименование	Количество	Содержит элемент (ы)	С серийного номера	До серийного номера	Замечания
	5910 890 2400	Отвертка T27x150	1				

Беззубчатая цепь 1/4" P 1,1 (30 см / 12")



901SW597 ST

Беззубчатая цепь 1/4" P 1,1 (30 см / 12")

Позиция	Номер детали	Наименование	Количество	Содержит элемент (ы)	С серийного номера	До серийного номера	Замечания
	3114 000 0064	Беззубчатая цепь 1/4" P 1,1 (30 см / 12")	1				