

SE 133 ME

Список запчастей

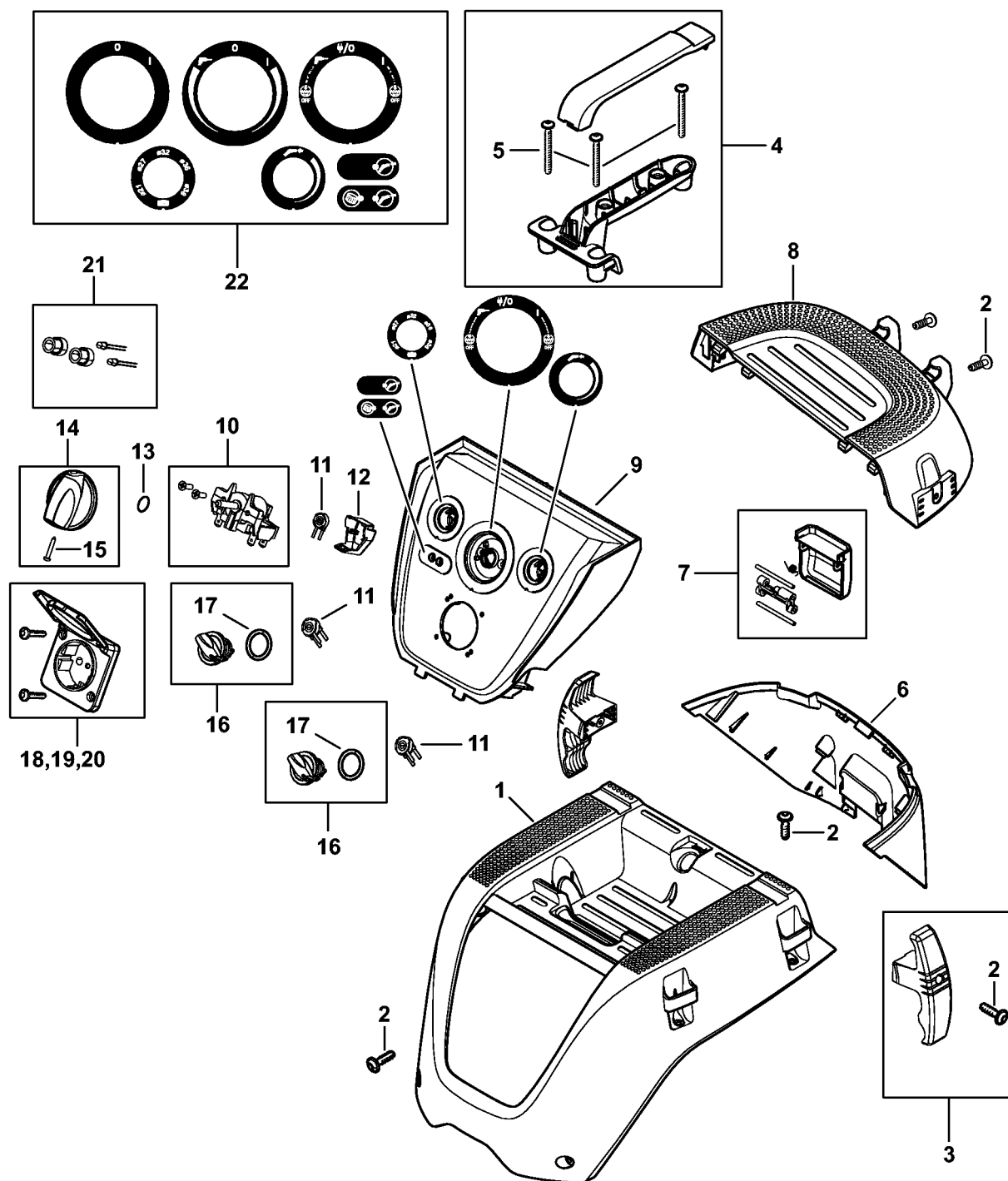
10.03.2021

Russia, русский

Содержание

Защитный кожух, Cosolă, Întreerupător	2
Система фильтрации	5
Тележка Картер двигателя верхний- Электродвигатель	
Защитный	7
Картер двигателя нижний, Соединительный провод	9
Резервуар, Фильтр-мешок	11
Всасывающий шланг, Донное сопло, Принадлежности	13
Принадлежности	15
Заводской номер агрегата	18
Контрольное устройство	20
Кнопка для сброса настроек	22
Отвертка T20	24

Защитный кожух, Cosolă, Întreprător



4786-GET-0000-A0

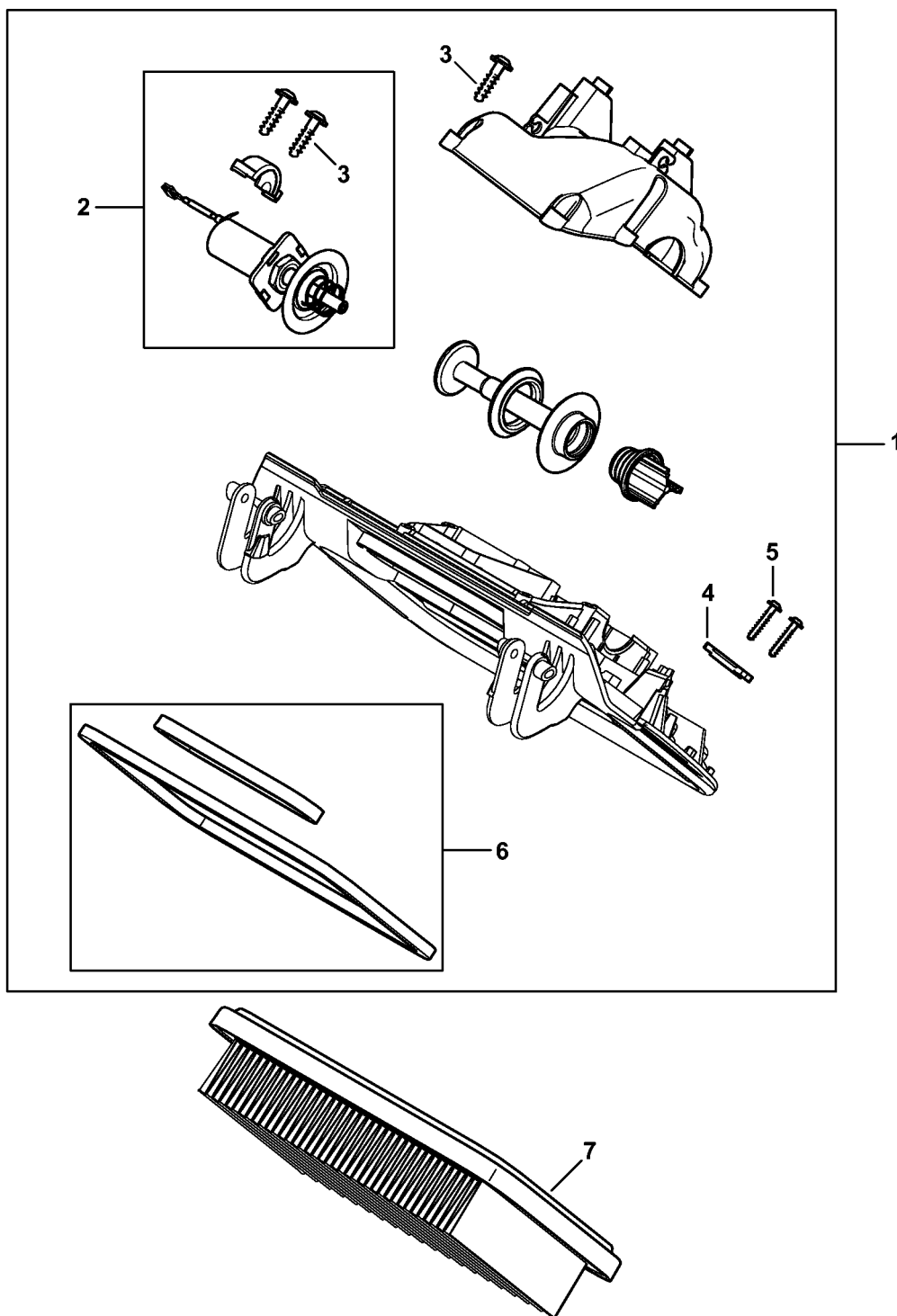
Защитный кожух, Cosolă, Întrerupător

Позиция	Номер детали	Наименование	Количество	Содержит элемент (ы)	С серийного номера	До серийного номера	Замечания
1	4786 700 2100	Защитный кожух	1.0				
2	9074 478 4132	Винт с цилиндрической головкой IS-P5x18	17.0				
3	4786 501 2000	Держатель шланга	2.0	2			
4	4786 790 0300	Ручка	1.0	5			
5	9104 003 4298	Винт с цилиндрической головкой IS-P5x45	3.0				
6	4786 791 7501	Защитное покрытие	1.0				
7	4786 790 8600	Зажим	1.0				
8	4786 791 7500	Защитное покрытие	1.0				
9	4786 400 2400	Консоль	1.0				
10	4786 430 0500	Выключатель	1.0				
11	4786 435 4000	Многообrotnый потенциометр	3.0				
12	4786 435 1700	Защитный колпачок	1.0				
13	9645 945 7505	Круглое уплотнительное кольцо 10 x 2,5	1.0				
14	4786 430 2900	Поворотная рукоятка	1.0	15			
15	9099 021 1850	Винт для листового металла 2,9 x 19	1.0				
16	4786 430 2901	Поворотная рукоятка	2.0	17			
17	9645 945 1670	Круглое уплотнительное кольцо 16 x 2	2.0				

Защитный кожух, Cosolă, Înterupător

Позиция	Номер детали	Наименование	Количество	Содержит элемент (ы)	С серийного номера	До серийного номера	Замечания
18	4774 430 1300	Штекерная розетка	1.0				Europa
19	4758 430 1302	Штекерная розетка СН	1.0				
20	4786 430 1300	Штекерная розетка	1.0				AUS, NZ
21	4786 400 5000	Светодиод	1.0				
22	4786 007 1000	Комплект - Наклейки для панели управлени	1.0				

Система филтрации

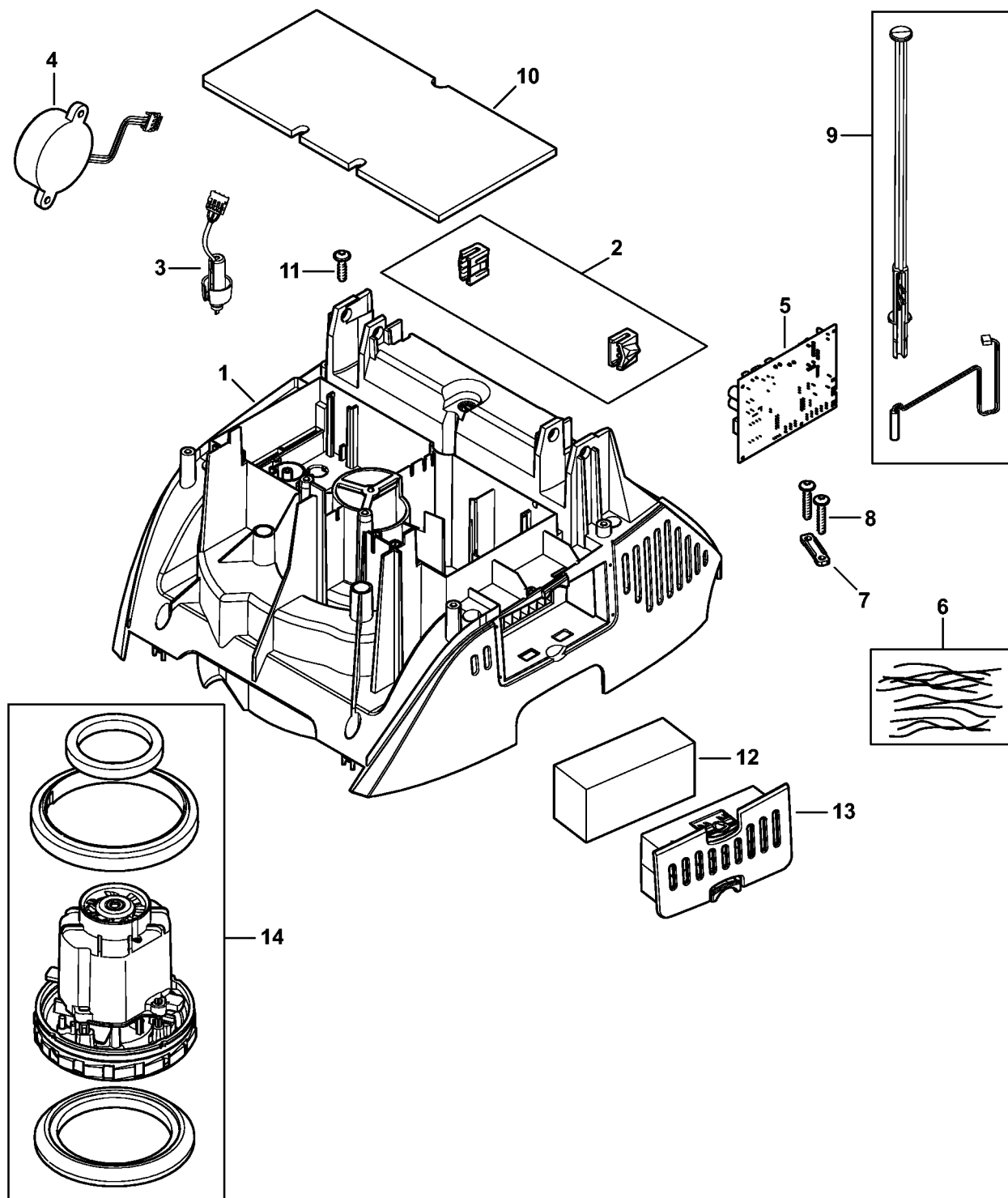


4786-GET-0001-A0

Система фильтрации

Позиция	Номер детали	Наименование	Количество	Содержит элемент (ы)	С серийного номера	До серийного номера	Замечания
1	4786 790 5100	Защитное покрытие	1.0	2 - 6			
2	4786 400 0400	В	1.0	3			
3	9074 478 4132	Винт с цилиндрической головкой IS-P5x18	15.0				
4	4786 404 9200	Накладка	1.0				
5	9074 478 2314	Винт IS-P3,5x18	2.0				
6	4786 439 0500	Уплотнение	1.0				
7	4786 703 5902	Фильтр	1.0				

Картер двигателя верхний- Электродвигатель Защитный

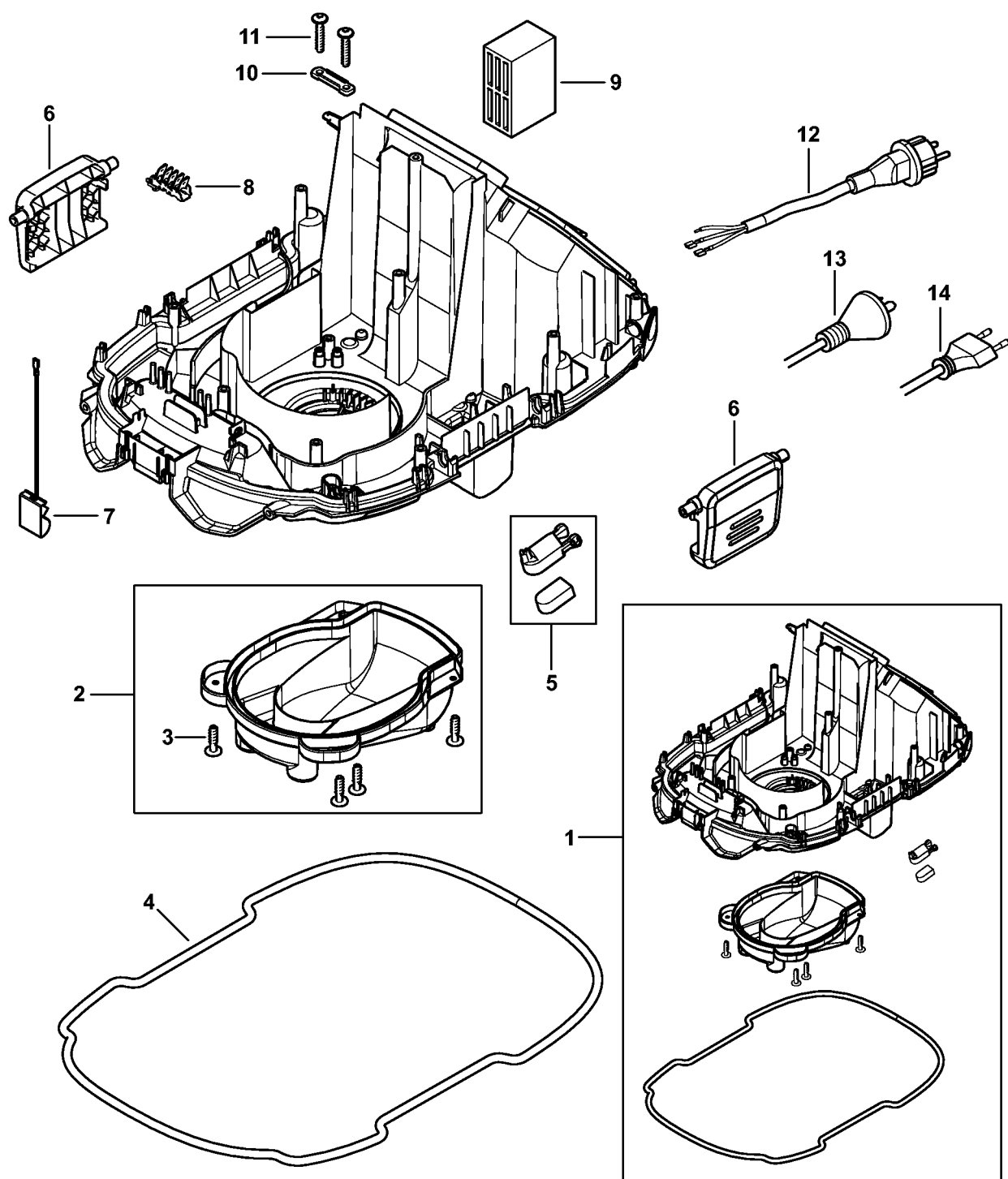


4786-GET-0002-A0

Картер двигателя верхний- Электродвигатель Защитный

Позиция	Номер детали	Наименование	Количество	Содержит элемент (ы)	С серийного номера	До серийного номера	Замечания
1	4786 602 1200	Картер двигателя	1.0				
2	4786 701 4200	Шарнир	1.0				
3	4786 510 3700	Регулятор расхода жидкос	1.0				
4	4786 430 8800	Зумер	1.0				
5	4786 435 1400	Плата	1.0				
6	4786 440 0300	Кабель	1.0				
7	4774 435 8200	Накладка	1.0				
8	9104 003 0581	Винт с цилиндрической головкой IS-P3,5 x 18	2.0				
9	4786 400 5800	Сенсор	1.0				
10	4786 706 3200	Изоляционная прокладка	1.0				
11	9104 003 4132	Винт с цилиндрической головкой IS-P5x18	9.0				
12	4786 701 7800	Диффузор	1.0				
13	4786 701 3600	Защитное покрытие	1.0				
14	4786 600 0200	Электродвигатель 220-240 В/50/60 Гц	1.0				

Картер двигателя нижний, Соединительный провод

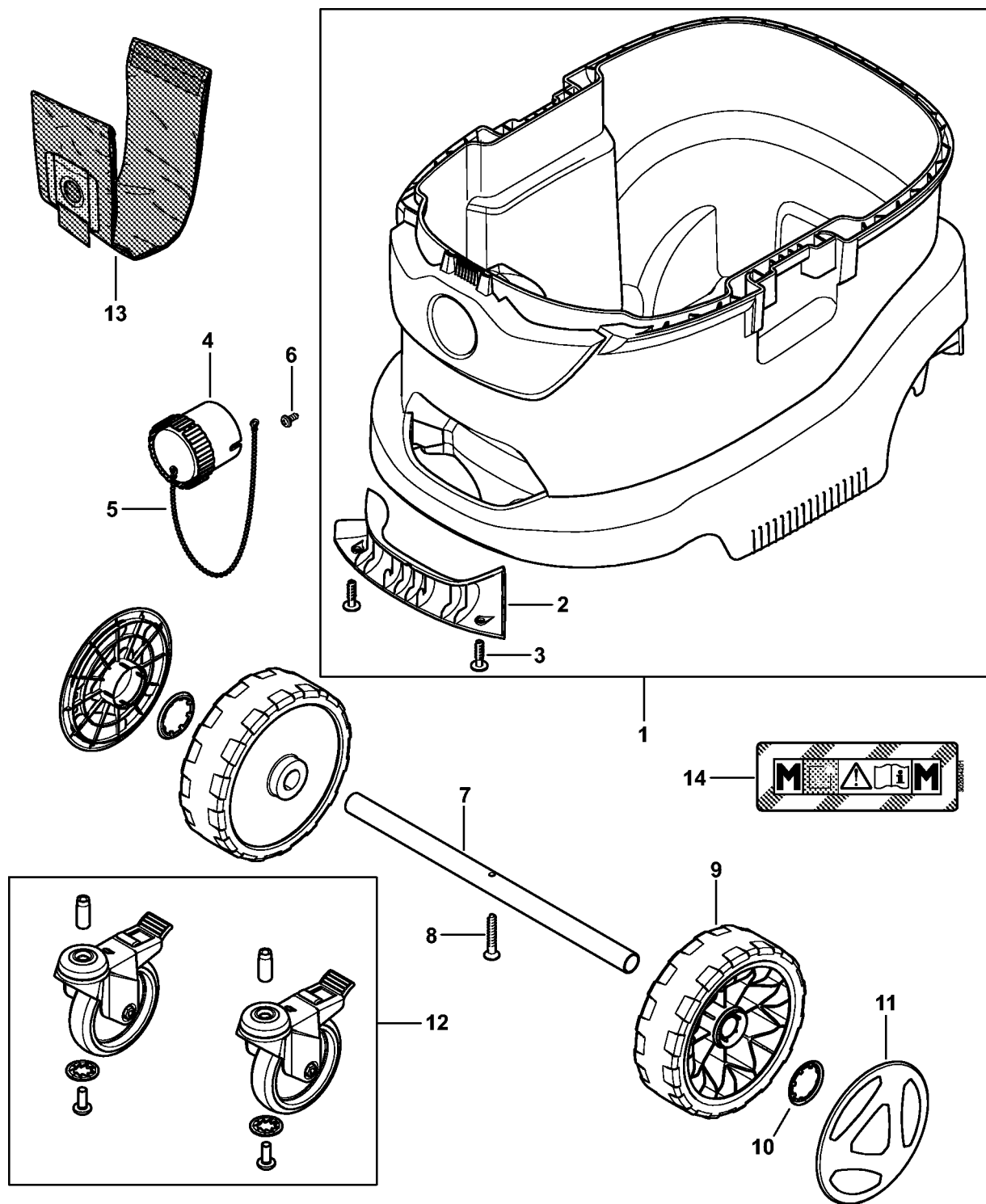


4786-GET-0003-A0

Картер двигателя нижний, Соединительный провод

Позиция	Номер детали	Наименование	Количество	Содержит элемент (ы)	С серийного номера	До серийного номера	Замечания
1	4786 600 0800	Картер двигателя	1.0	2 - 5			
2	4786 760 6000	Воздуховод	1.0	3			
3	9104 003 3030	Винт с цилиндрической головкой P5 x 18	4.0				
4	4786 709 2000	Уплотнительное кольцо	1.0				
5	4786 430 9100	Поплавковый выключатель	1.0				
6	4786 790 8601	Зажим	2.0				
7	4786 717 8300	Отводная труба	1.0				
8	4774 440 1000	Штекерный распределитель	1.0				
9	4786 140 0600	Шумоглушитель	1.0				
10	4774 435 8200	Накладка	1.0				
11	9104 003 0581	Винт с цилиндрической головкой IS-P3,5 x 18	2.0				
12	4742 440 2001	Соединительный провод Еуропа	1.0				Еуропа
13	4786 440 2000	Соединительный провод	1.0				AUS, NZ
14	4774 440 2006	Соединительный провод СН	1.0				

Резервуар, Фильтр-мешок

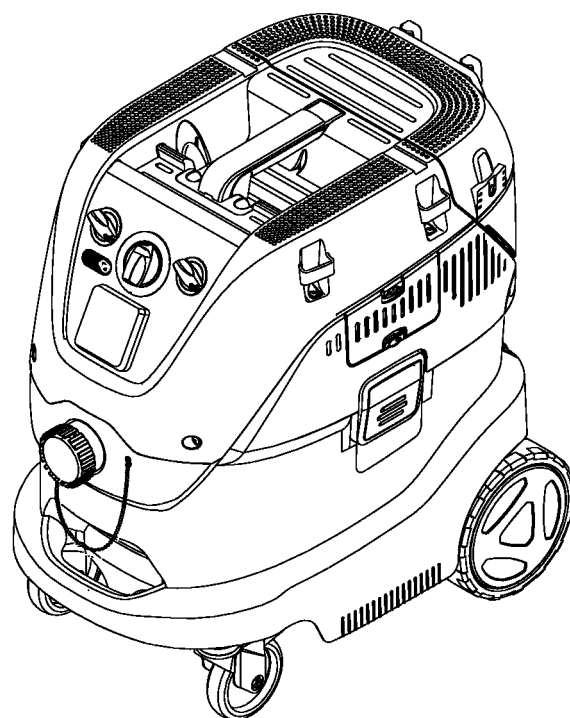
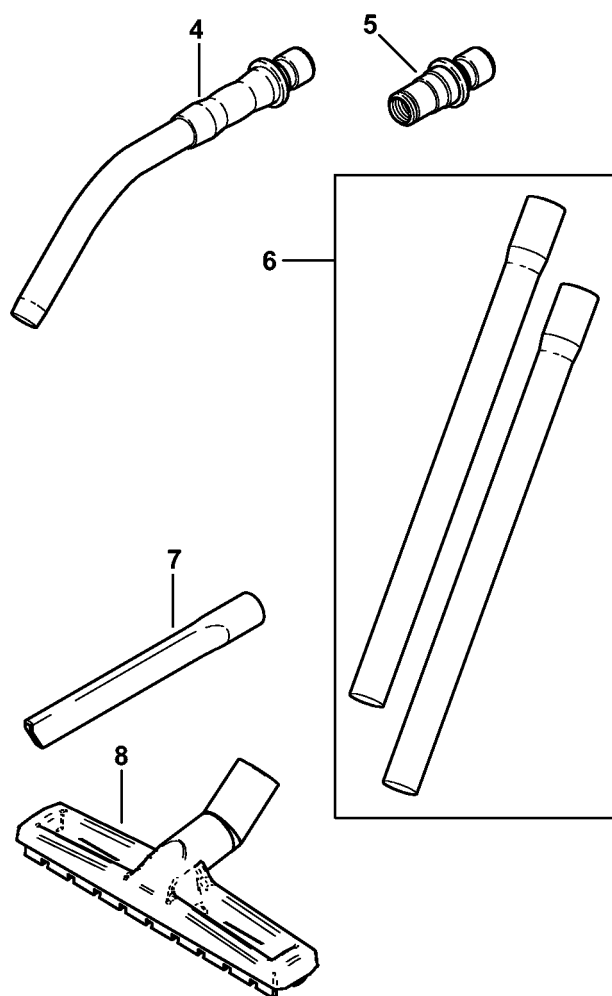
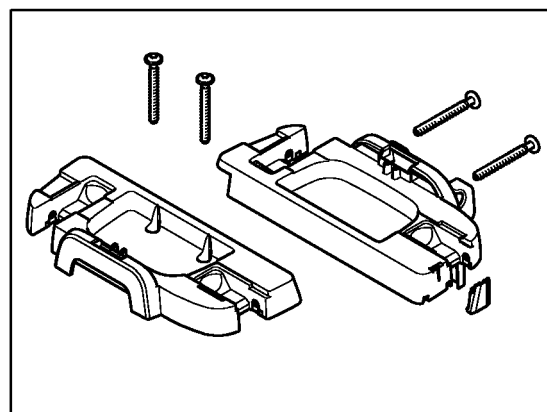
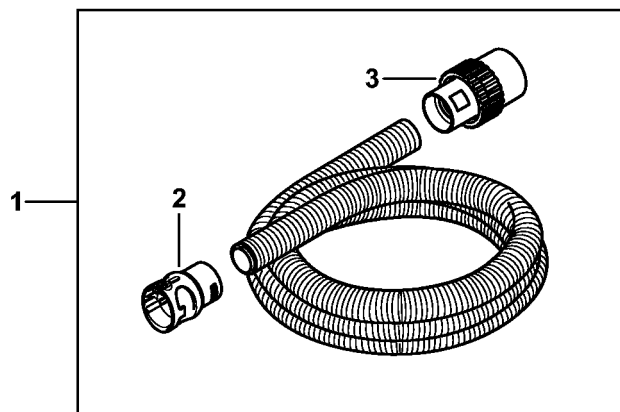


4786-GET-0004-A0

Резервуар, Фильтр-мешок

Позиция	Номер детали	Наименование	Количество	Содержит элемент (ы)	С серийного номера	До серийного номера	Замечания
1	4786 700 0800	Резервуар	1.0				
2	4786 791 5700	Ручка для ношения	1.0				
3	9104 003 4132	Винт с цилиндрической головкой IS-P5x18	2.0				
4	4786 703 2800	Пробка	1.0				
5	4786 703 9300	Цепь	1.0				
6	9104 003 0550	Винт с цилиндрической головкой P3,5 x 8	1.0				
7	4774 791 7000	Ось	1.0				
8	4786 708 8400	Винт	1.0				
9	4786 791 3600	Колесо	2.0				
10	9298 021 3581	Шайба 28,6 x 20,0 x 1,3	2.0				
11	4786 704 4200	Колпачок	2.0				
12	4786 790 5900	Направляющий ролик	2.0				
13	4901 500 9009	Фильтр-мешок	1.0				5 шт.
14	4786 967 7200	Табличка с предупредительной надписью	1.0				

Всасывающий шланг, Донное сопло, Принадлежности

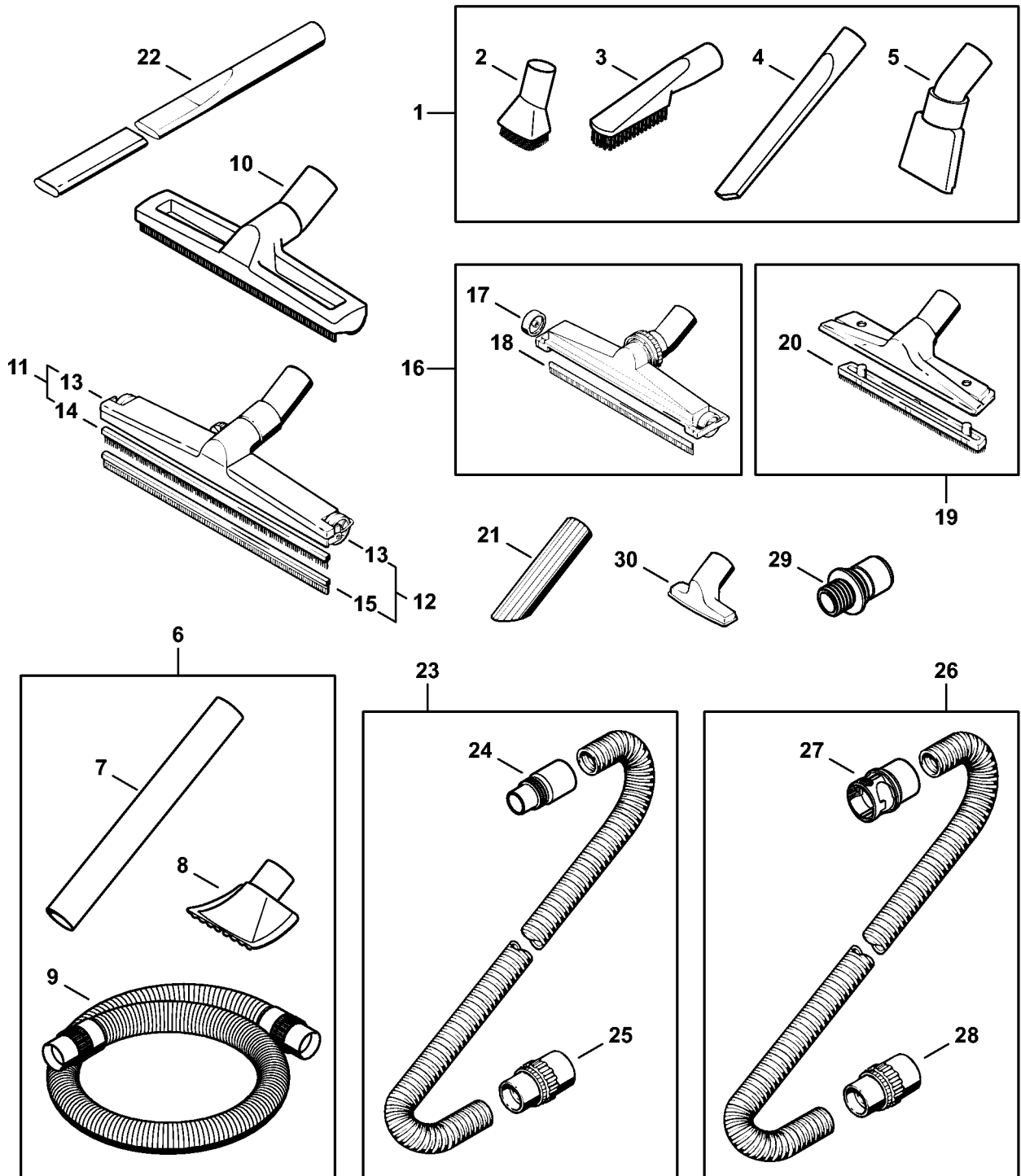


4786-GET-0005-A0

Всасывающий шланг, Донное сопло, Принадлежности

Позиция	Номер детали	Наименование	Количество	Содержит элемент (ы)	С серийного номера	До серийного номера	Замечания
1	4786 500 0500	Всасывающий шланг	1.0	2, 3			
2	4786 503 1500	Муфта шланга	1.0				
3	4786 503 1501	Муфта шланга	1.0				
4	4786 500 4700	Трубчатая ручка	1.0				
5	4901 500 7301	Муфта шланга Ø 36 мм	1.0				
6	4786 503 1600	Удлинительная труба	1.0				
7	4901 502 2210	Щелевая насадка, 200 мм	1.0				
8	4786 500 2700	Донное сопло	1.0				
9	4786 007 1001	Комплект - Адаптер	1.0				

Принадлежности



4786-GET-0006-A0

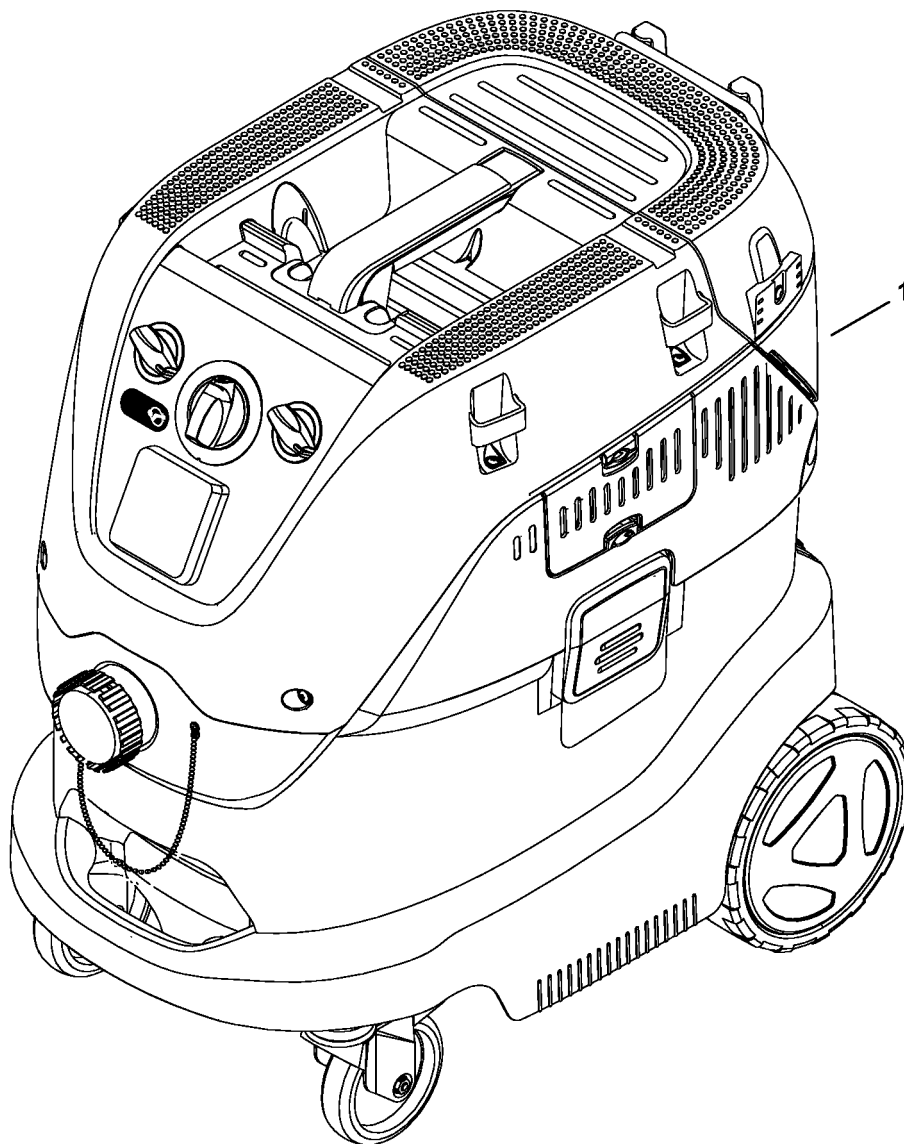
Принадлежности

Позиция	Номер детали	Наименование	Количество	Содержит элемент (ы)	С серийного номера	До серийного номера	Замечания
1	4901 500 9500	Набор для уборки автомобиля	1.0	2 - 5			
2	4901 502 2900	Насадка со щеткой	1.0				
3	4901 502 2600	Насадка со щеткой	1.0				
4	4901 502 2200	Щелевая насадка, 300 мм	1.0				
5	4901 502 2501	Резиновая насадка	1.0				
6	4901 500 9300	Комплект для уборки крупного мусора	1.0	7 - 9			
7	4901 503 1605	Удлинительная труба, Ø 50 мм	2.0				
8	4901 502 2705	Грязевое сопло, Ø 2350 мм	1.0				
9	4901 500 0515	Всасывающий шланг, Ø 50 мм x 1,75 м	1.0				
10	4901 500 7200	Насадка для уборки жидкостей	1.0				
11	4901 500 2710	Донное сопло большой ёмкости, Ø 2336 мм	1.0	13, 14			
12	4901 500 2711	Донное сопло большой ёмкости, Ø 2336 мм	1.0	13, 15			
13	4901 505 1000	Рабочее колесо	1.0				2 шт.
14	4901 504 2700	Щёточная вставка	1.0				2 шт.
15	4901 504 2800	Резиновая манжетная вставка	1.0				2 шт.

Принадлежности

Позиция	Номер детали	Наименование	Количество	Содержит элемент (ы)	С серийного номера	До серийного номера	Замечания
16	4901 500 2705	Специальное донное сопло, Ø 36 мм	1.0	17, 18			
17	4901 505 1001	Рабочее колесо	1.0				2 шт.
18	4901 504 2801	Резиновая манжетная вставка	1.0				2 шт.
19	4901 500 2700	Насадка для пола	1.0	20			
20	4901 504 2701	Щёточная вставка	1.0				
21	4901 502 2400	Наклонное трубчатое сопло	1.0				
22	4901 502 2201	Щелевая насадка, длинное, Ø 36 мм	1.0				
23	4901 500 0503	Всасывающий шланг, Ø 27 мм x 3,5 м	1.0	24, 25			
24	4901 503 1507	Трубная муфта, Ø 27 мм	1.0				
25	4901 503 1506	Трубная муфта, Ø 50/27 мм	1.0				
26	4901 500 0504	Всасывающий шланг, Ø 36 мм x 3 м	1.0	27, 28			
27	4901 500 7300	Трубная муфта, Ø 36 мм	1.0				
28	4901 503 1500	Трубная муфта, Ø 50/36 мм	1.0				
29	4901 500 7301	Муфта шланга Ø 36 мм	1.0				
30	4901 502 2300	Универсальная насадка	1.0				

Заводской номер агрегата

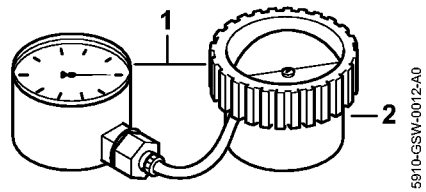


4786-GET-0007-A0

Заводской номер агрегата

Позиция	Номер детали	Наименование	Количество	Содержит элемент (ы)	С серийного номера	До серийного номера	Замечания
1	00001000919	Положение агрегата номер	1.0				

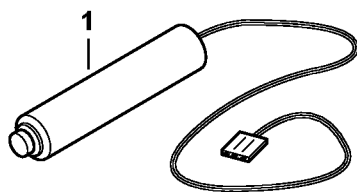
Контрольное устройство



Контрольное устройство

Позиция	Номер детали	Наименование	Количество	Содержит элемент (ы)	С серийного номера	До серийного номера	Замечания
1	5910 850 0501	Контрольное устройство	1.0	2			
2	5910 895 1000	Дроссель	1.0				

Кнопка для сброса настроек

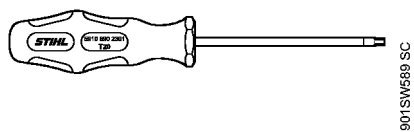


5910-GSW-0011-A0

Кнопка для сброса настроек

Позиция	Номер детали	Наименование	Количество	Содержит элемент (ы)	С серийного номера	До серийного номера	Замечания
1	5910 895 1100	Кнопка для сброса настроек	1.0				

Отвертка Т20



Отвертка T20

Позиция	Номер детали	Наименование	Количество	Содержит элемент (ы)	С серийного номера	До серийного номера	Замечания
1	5910 890 2301	Отвертка T20	1.0				