

RL 540.0

Список запчастей

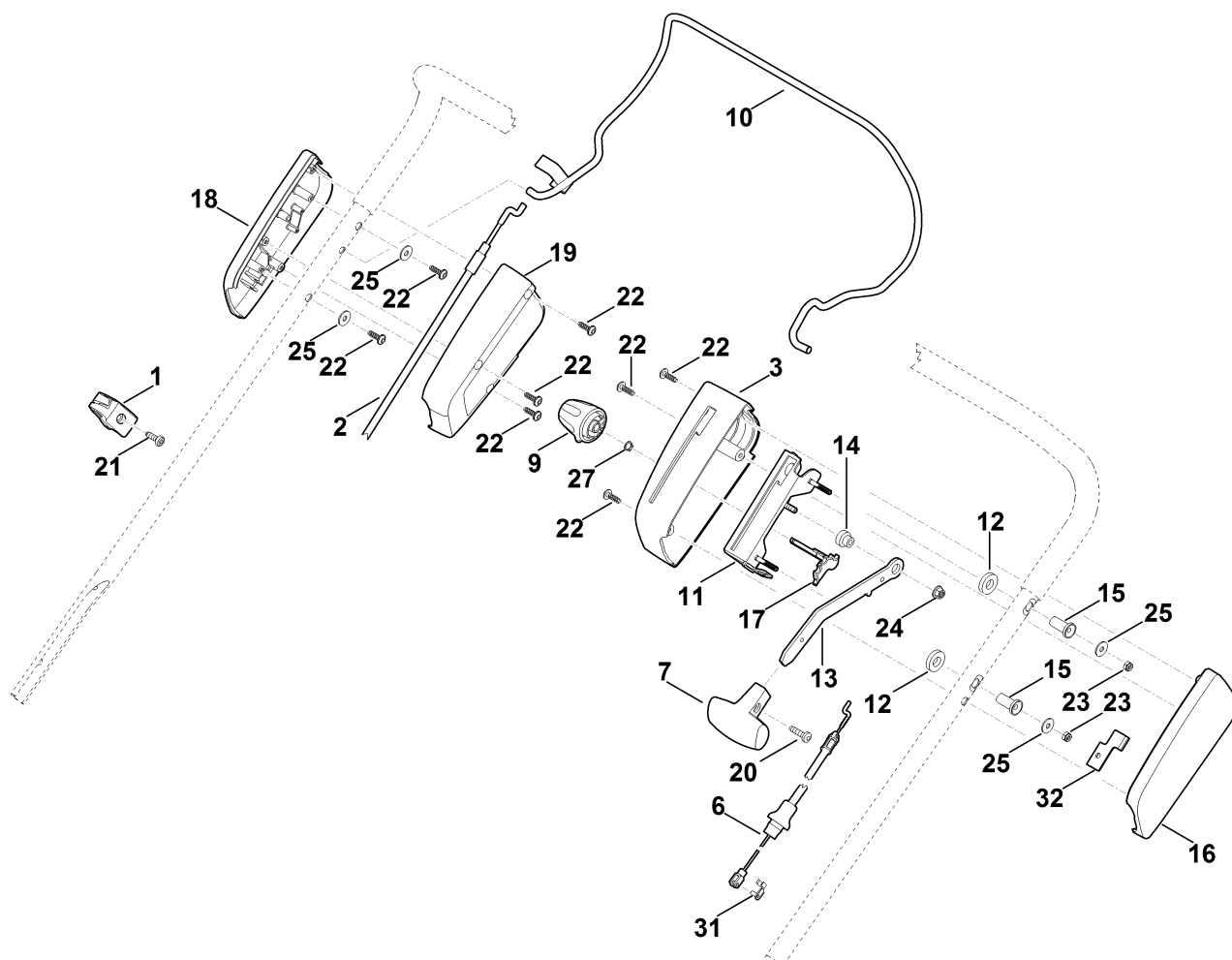
16.03.2021

Russia, русский

Содержание

A - Верхняя часть ведущей ручки	2
B - Руль	5
C - Корпус, передняя ось	7
D - Двигатель	10
E - Задняя ось, Привод	13
F - узел для вертикулярного реза	16
G - Инструмент	18
H - Специальный инструмент	20

А - Верхняя часть ведущей ручки



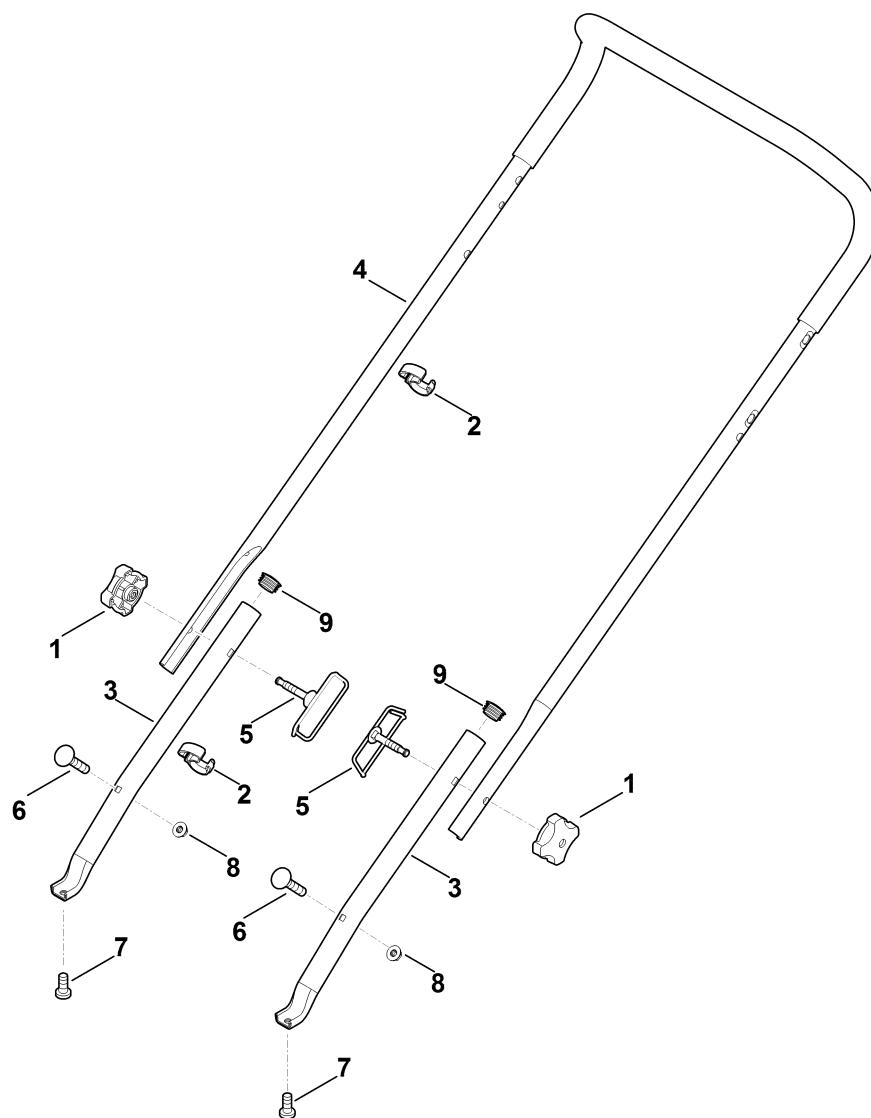
А - Верхняя часть ведущей ручки

Позиция	Номер детали	Наименование	Количество	Содержит элемент (ы)	С серийного номера	До серийного номера	Замечания
1	0000 760 3811	Направляющая троса	1.0	21			
2	6290 700 7511	Трос	1.0				Устройство остановки двигателя
3	6290 182 1306	Половина корпуса	1.0				
4	6290 700 7590	Трос	1.0	31			
5	6290 703 6600	Прием	1.0				
6	6290 708 4300	Поворотная ручка	1.0				
7	6290 760 1501	Рукоятка включения	1.0				
8	6290 760 4200	Консоль	1.0				
9	6290 763 0900	Диск	2.0				
10	6290 763 2900	Переводной рычаг	1.0				
11	6290 763 3010	Втулка подшипника	1.0				
12	6290 763 3400	Втулка	2.0				
13	6290 764 0601	Половина корпуса	1.0				
14	6290 708 6205	Фиксирующий сегмент	1.0				
15	6356 182 1303	Половина корпуса	1.0				
16	6290 182 1311	Половина корпуса	1.0				
17	9039 488 0958	Самонарезающий винт M5x10	1.0				
18	9039 488 0984	Самонарезающий винт M5 x 16	1.0				
19	9104 007 4270	Винт с цилиндрической головкой IS-P5 x 16	8.0				
20	9212 260 0705	Шестигранная гайка M5	2.0				

А - Верхняя часть ведущей ручки

Позиция	Номер детали	Наименование	Количество	Содержит элемент (ы)	С серийного номера	До серийного номера	Замечания
21	9216 261 0901	Шестигранная гайка М6	1.0				
22	9307 020 0120	Шайба 5,3	4.0				
23	9455 621 0570	Пружинное стопорное кольцо 8 x 0,8	1.0				
24	9666 003 9050	Палец	1.0				
25	6290 893 9705	Пластина (блокировка высоты)	1.0				Дополнительные аксессуары для ограничения рабочей глубины для службы проката. Руководство по монтажу прилагается.

В - Руль



В - Руль

Позиция	Номер детали	Наименование	Количество	Содержит элемент (ы)	С серийного номера	До серийного номера	Замечания
1	0000 760 1800	Поворотная рукоятка	2.0				
2	0000 703 3101	Зажим кабеля	2.0				
3	6290 763 4800	Нижняя часть ведущей ручки	2.0				
4	6290 780 3000	Верхняя часть ведущей ручки	1.0				
5	6375 700 6000	Направляющая	2.0				
6	9027 068 1380	Болт с плоской круглой головкой М6х35	2.0				
7	9104 007 9975	Самонарезающий винт Р8х18	2.0				
8	9216 261 0901	Шестигранная гайка М6	2.0				
9	9302 929 1329	Пробка SFL25	2.0				

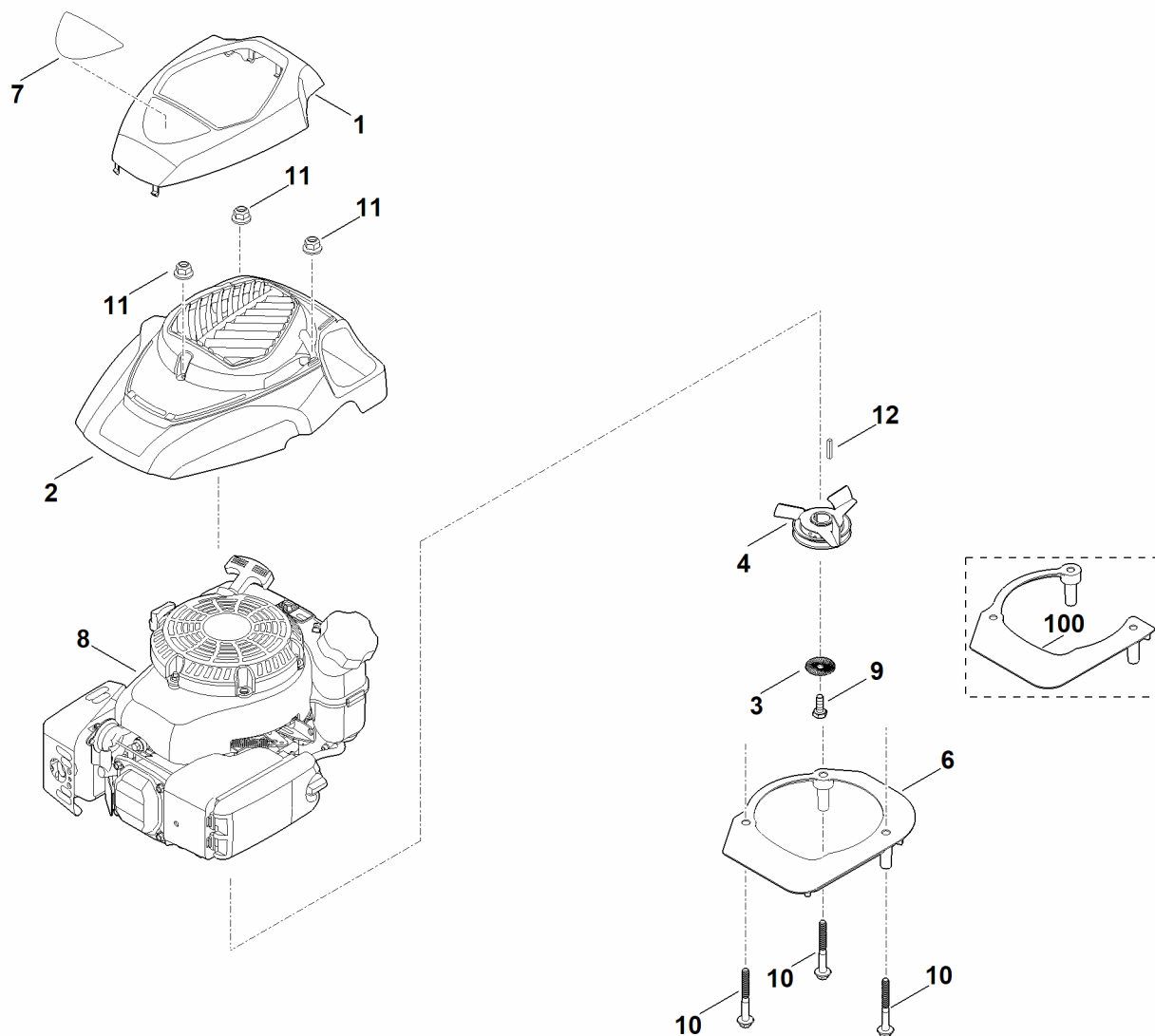
С - Корпус, передняя ось

Позиция	Номер детали	Наименование	Количество	Содержит элемент (ы)	С серийного номера	До серийного номера	Замечания
1	6100 700 0401	Колесо	2.0	18			
2	6106 704 5110	Стопорное кольцо	2.0				
3	6290 740 3006	Корпус	1.0	13			
4	6290 703 0900	Ось	1.0				
5	6290 703 4910	Пружина с навивкой	1.0				
6	6290 703 4920	Пружина с навивкой	1.0				
7	6290 706 0701	Крышка	1.0				
8	6290 706 0711	Крышка	1.0				
9	6290 706 0722	Левая крышка	1.0				
10	6290 706 0727	Правая крышка	1.0				
11	6290 700 2706	Крышка	1.0	19,20-22			
12	0000 967 3454	Табличка с указанием номера машины	1.0				
13	6290 967 1800	Фирменная табличка с паспортными данными RL 540.0	1.0				
14	0000 701 3601	Крышка	1.0	23			
15	6340 704 0301	Колпак колеса	2.0				
16	6340 706 5901	Палец	2.0				
17	9104 017 4293	Винт с цилиндрической головкой P5x25	1.0				
18	9104 017 4293	Винт с цилиндрической головкой P5x25	4.0				
19	9503 003 9011	Шарикоподшипник 27M-3,6x12	4.0				

С - Корпус, передняя ось

Позиция	Номер детали	Наименование	Количество	Содержит элемент (ы)	С серийного номера	До серийного номера	Замечания
20	0000 967 7208	Предупредительное указание	1.0				
21	6290 706 6500	Резиновый коврик	1.0				
22	9307 020 0120	Шайба 5,3	6.0				
23	9104 007 4260	Винт с цилиндрической головкой P5 x 12	6.0				
24	0000 967 1001	Табличка	1.0				

D - Двигатель



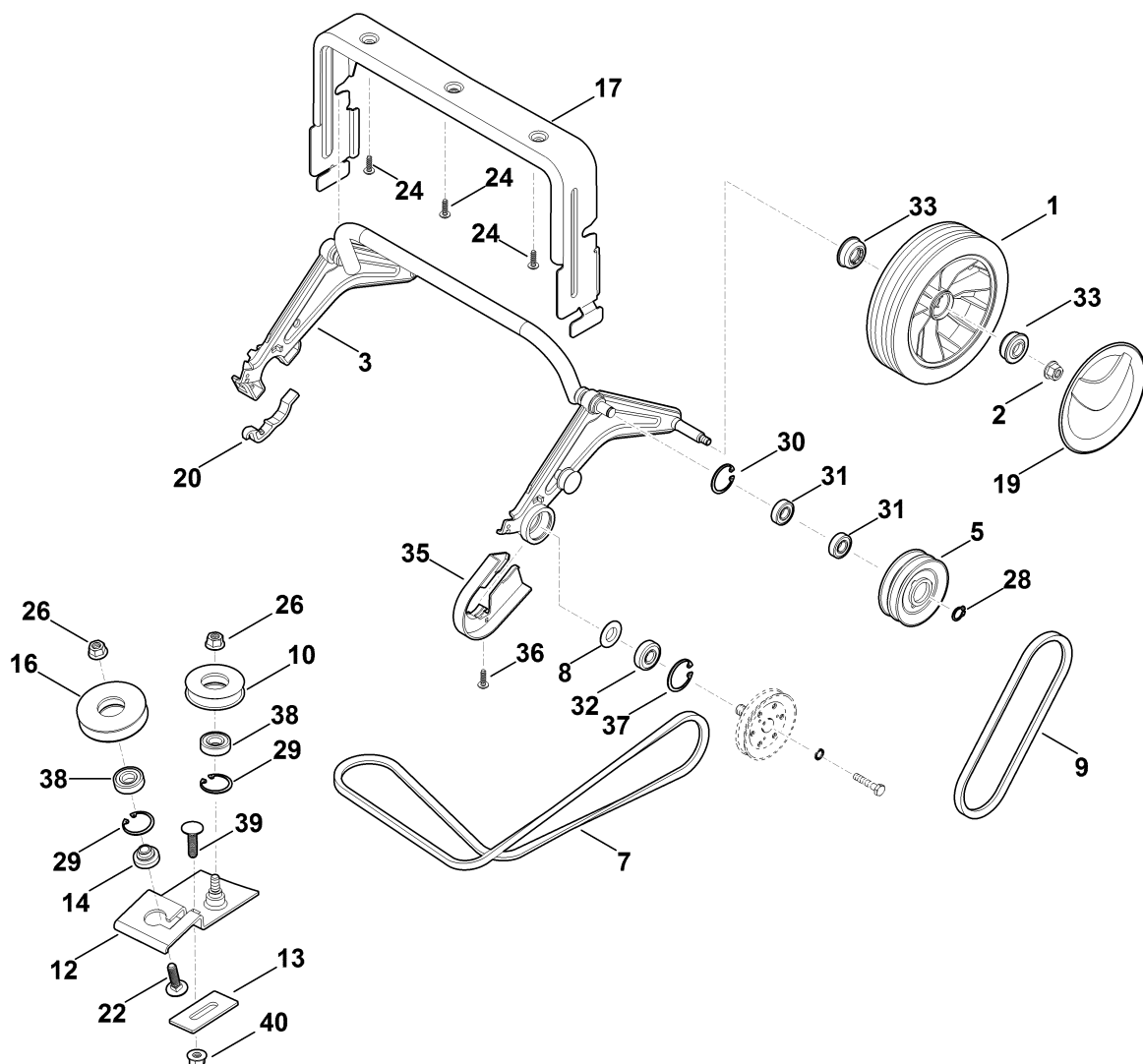
D - Двигатель

Позиция	Номер детали	Наименование	Количество	Содержит элемент (ы)	С серийного номера	До серийного номера	Замечания
1	0000 082 0419	Крышка верхней части	1.0				
2	0000 082 0424	Крышка нижней части	1.0				
3	0000 702 6600	Зажимная шайба	1.0				
4	6290 700 2512	Клиноременный шкив	1.0				
5	6290 706 1502	Изоляционная панель (теплозащита)	1.0				
6	6290 967 1500	Заводская табличка RL 540	1.0				
7	6290 011 1812	KOHLER, четырехтактный двигатель HD675 (HD675-3015)	1.0				Считать данные на двигателе, для запчастей – см. раздел "Двигатели"
8	6290 011 1811	KOHLER, четырехтактный двигатель XT-675 (XT 675-3052)	1.0			441067724	Считать данные на двигателе, для запчастей – см. раздел "Двигатели"
9	6290 011 1810	KOHLER, четырехтактный двигатель XT-675 (XT 675-3052)	1.0			439625965	Считать данные на двигателе, для запчастей – см. раздел "Двигатели"

D - Двигатель

Позиция	Номер детали	Наименование	Количество	Содержит элемент (ы)	С серийного номера	До серийного номера	Замечания
10	9008 319 9063	Винт с шестигранной головкой 3/8"x1 1/4"	1.0				Использовать фиксатор резьбы (LOCTITE 243)
11	9039 488 9005	Самонарезающий винт 3/8"x85	3.0				
12	9216 261 0901	Шестигранная гайка М6	3.0				
13	9471 435 0870	Призматическая шпонка В3/16"SQx40мм	1.0				
14	6290 706 1501	Изоляционная панель (теплозащита)	1.0			442470474	

Е - Задняя ось, Привод



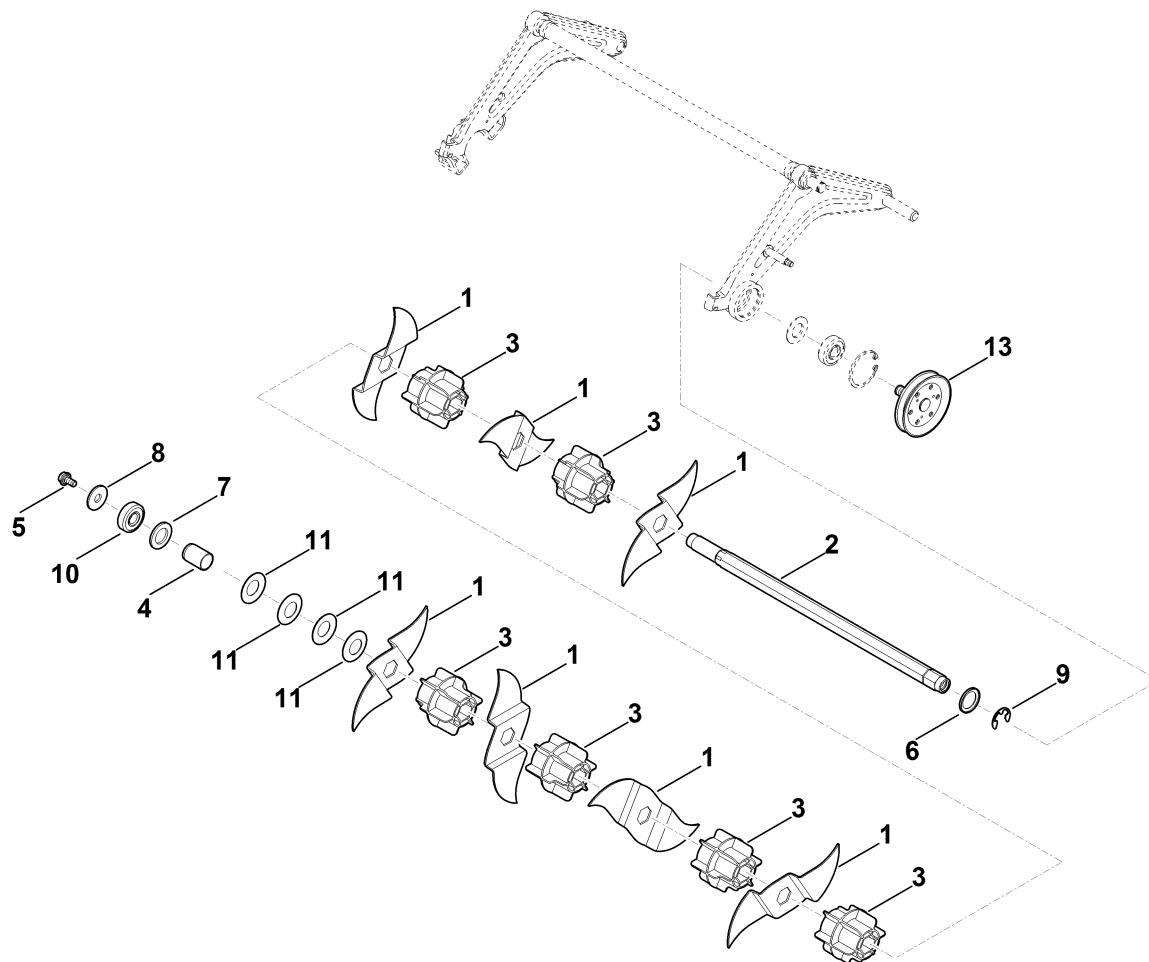
Е - Задняя ось, Привод

Позиция	Номер детали	Наименование	Количество	Содержит элемент (ы)	С серийного номера	До серийного номера	Замечания
1	6100 700 0401	Колесо	2.0	33			
2	9216 261 1100	Шестигранная гайка М8	2.0				
3	6290 700 2407	Ось	1.0				
4	6290 700 2521	Двойной клиноременный шкив	1.0	30,31			
5	6290 704 2111	Клиновой ремень	1.0				
6	6290 702 2211	Защитный диск	1.0				
7	6290 704 2101	Клиновой ремень	1.0				
8	6290 704 2301	Направляющий ролик	1.0				
9	6290 710 4505	Держатель	1.0				
10	6290 704 2800	Удерживающая пластина	1.0				
11	6290 711 9400	Втулка подшипника	1.0				
12	6290 704 2320	Направляющий ролик	1.0				
13	6290 763 2800	Держатель оси	1.0				
14	6340 704 0301	Колпак колеса	2.0				
15	6375 763 2800	Держатель оси	1.0				
16	9027 068 1860	Болт с плоской круглой головкой М8х30	1.0				
17	9104 007 4410	Самонарезающий винт Р6х16	3.0				
18	9216 261 1100	Шестигранная гайка М8	2.0				

Е - Задняя ось, Привод

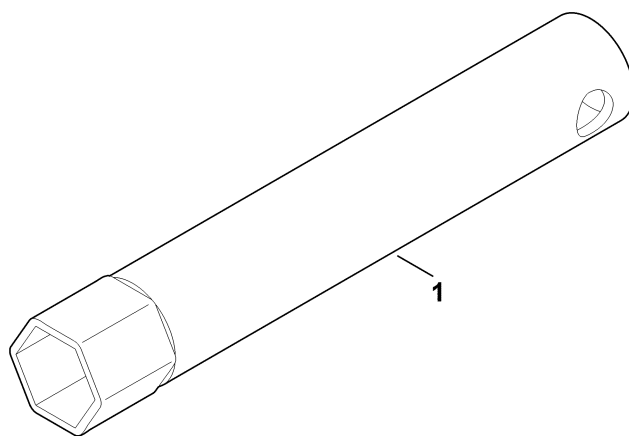
Позиция	Номер детали	Наименование	Количество	Содержит элемент (ы)	С серийного номера	До серийного номера	Замечания
19	9455 621 1130	Пружинное стопорное кольцо 12 x 1	1.0				
20	9456 621 3100	Пружинное стопорное кольцо 28 x 1,2	2.0				
21	9456 621 3100	Пружинное стопорное кольцо 28 x 1,2	1.0				
22	9503 003 5131	Радиальный шарикоподшипник 6001-2RS	2.0				
23	9503 003 5330	Радиальный шарикоподшипник 6003-2RS	1.0				
24	9503 003 9011	Шарикоподшипник 27M-3,6x12	4.0				
25	6290 704 1600	Защитный кожух клинового ремня	1.0				
26	9104 007 4289	Винт с цилиндрической головкой IS-P5 x 20	1.0				
27	9456 621 3860	Пружинное стопорное кольцо 35 x 1,5	1.0				
28	9503 003 5131	Радиальный шарикоподшипник 6001-2RS	2.0				
29	9027 068 1860	Болт с плоской круглой головкой M8x30	1.0				
30	9216 261 1100	Шестигранная гайка M8	1.0				

F - узел для вертикального реза



F - узел для вертикулярного реза

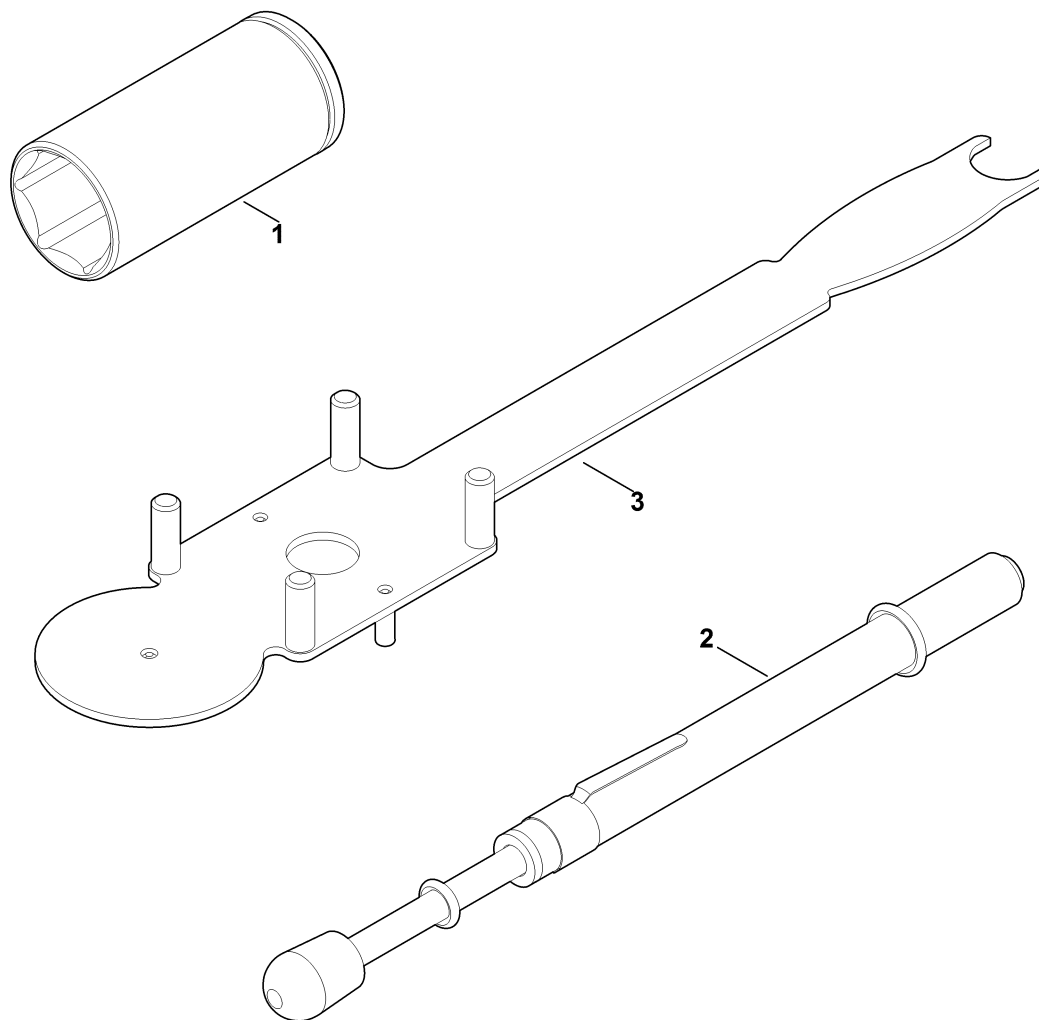
Позиция	Номер детали	Наименование	Количество	Содержит элемент (ы)	С серийного номера	До серийного номера	Замечания
1	6290 007 1000	Комплект ножей	1.0	1,3			
2	6290 700 3503	Ножевой валик в сборе	1.0	1-13			
3	6290 702 0100	Нож	7.0				
4	6290 702 0705	Ножевой валик	1.0				
5	6290 702 4400	Распорная деталь	6.0				
6	6290 702 5905	Распорная втулка	1.0				
7	9025 313 5000	Винт с цилиндрической головкой M8x16	1.0				Использовать фиксатор резьбы (LOCTITE 243)
8	9025 313 5003	Винт с цилиндрической головкой M8x16	1.0			441369504	Использовать фиксатор резьбы (LOCTITE 243)
9	6290 711 5800	Диск	1.0				
10	9294 929 0330	Диск 21	1.0				
11	9307 021 0180	Шайба 8,4	1.0				
12	9460 624 1500	Стопорная шайба 15	1.0				
13	9503 003 5330	Радиальный шарикоподшипник 6003-2RS	1.0				
14	9485 648 2221	Тарельчатая пружина 40x20,4x1	4.0				
15	6290 700 2501	Клиноременный шкив	1.0				



G - Инструмент

Позиция	Номер детали	Наименование	Количество	Содержит элемент (ы)	С серийного номера	До серийного номера	Замечания
1	0812 190 1008	Ключ для свечей зажигания	1.0				

Н - Специальный инструмент



Н - Специальный инструмент

Позиция	Номер детали	Наименование	Количество	Содержит элемент (ы)	С серийного номера	До серийного номера	Замечания
1	0812 190 1007	Длинная торцовая головка ключа SW27, 1/2"	1.0				
2	0000 850 7000	Контрольный прибор для проверки натяжения ремня	1.0				
3	6165 890 2200	Монтажный инструмент	1.0				