

# RMA 443.0

Список запчастей

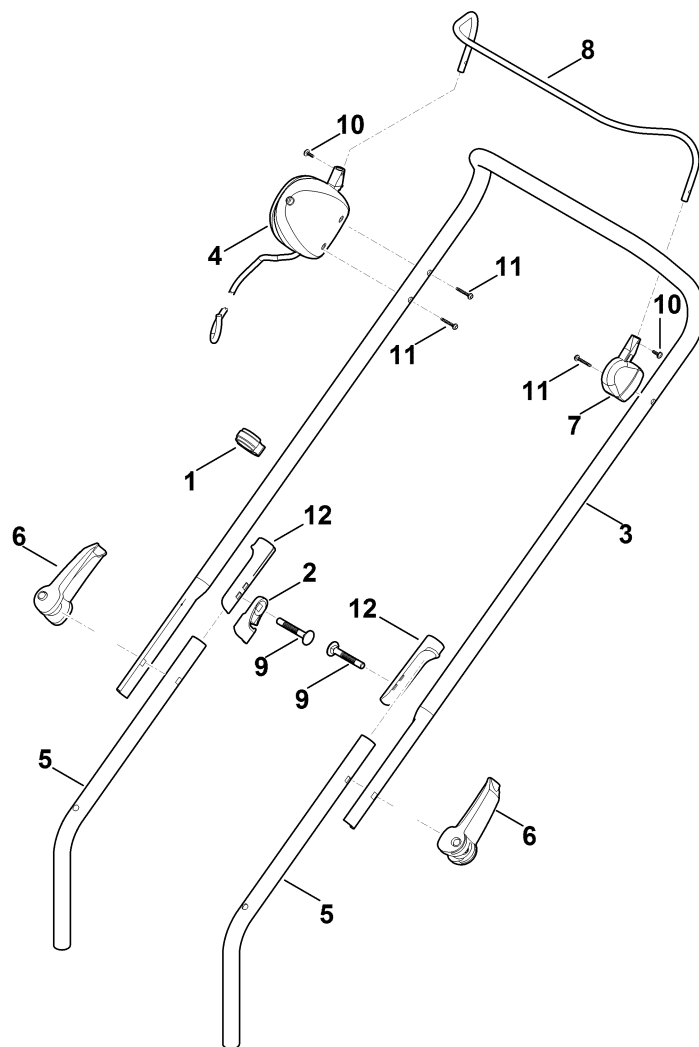
14.05.2021

Russia, русский

## Содержание

A - Руль .....	2
B - Корпус .....	4
C - Механизм для перемещения, регулирование по высоте .....	6
D - Двигатель, нож .....	8
E - Травосборник .....	10
F - Электрическая схема .....	12
H - Специальный инструмент .....	14

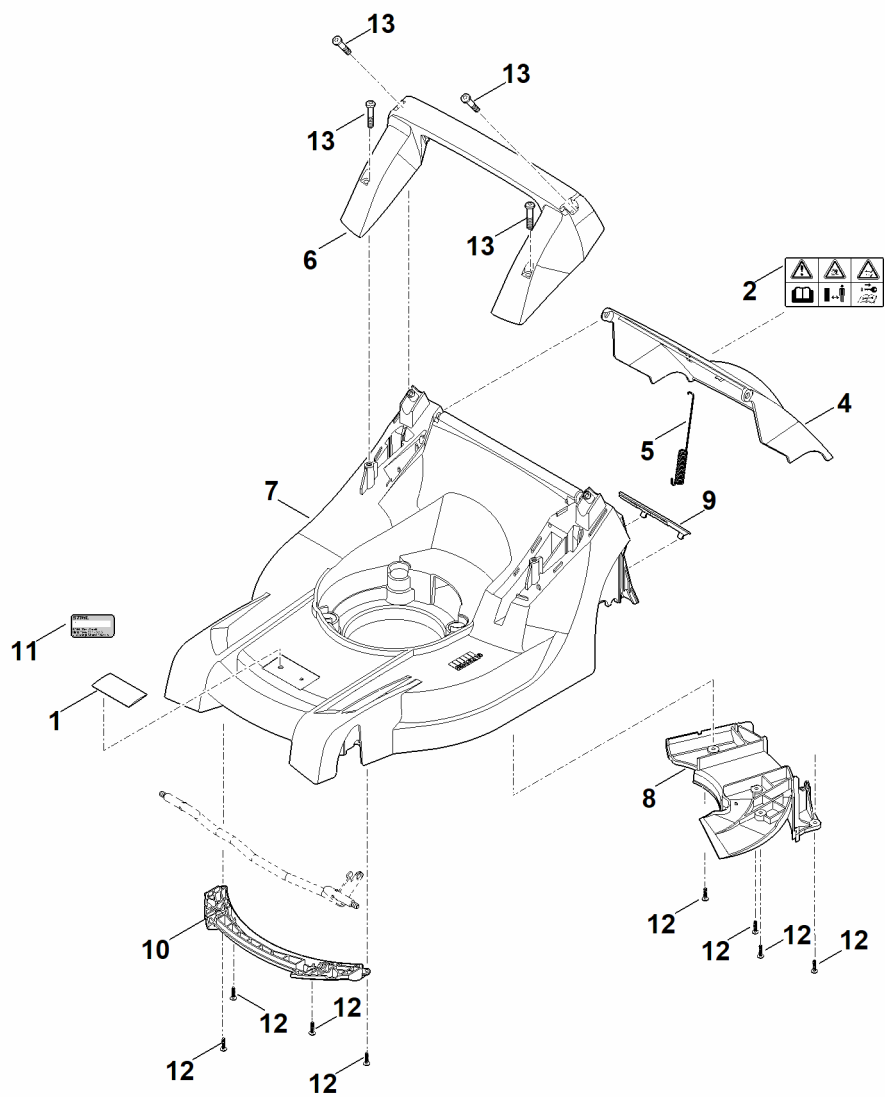
# A - Руль



# А - Руль

Позиция	Номер детали	Наименование	Количество	Содержит элемент (ы)	С серийного номера	До серийного номера	Замечания
1	0000 703 3101	Зажим кабеля	1				
2	6320 706 6610	Направляющая	1				
3	6338 763 5005	Верхняя часть ведущей ручки	1				
4	6338 430 0435	Автоматический аварийный выключатель	1				
5	6338 763 4800	Нижняя часть ведущей ручки	2				
6	6338 780 0100	Натяжной рычаг	2				
7	6320 760 5200	Опорный узел	1				
8	6340 764 0220	Рукоятка включения	1				
9	9027 318 1965	Болт с плоской круглой головкой M8x55	2				
10	9104 003 8731	Винт с цилиндрической головкой P4 x 12	2				
11	9104 003 8745	Винт с цилиндрической головкой IS-P4 x 25	3				
12	6383 703 3800	Втулка	2				

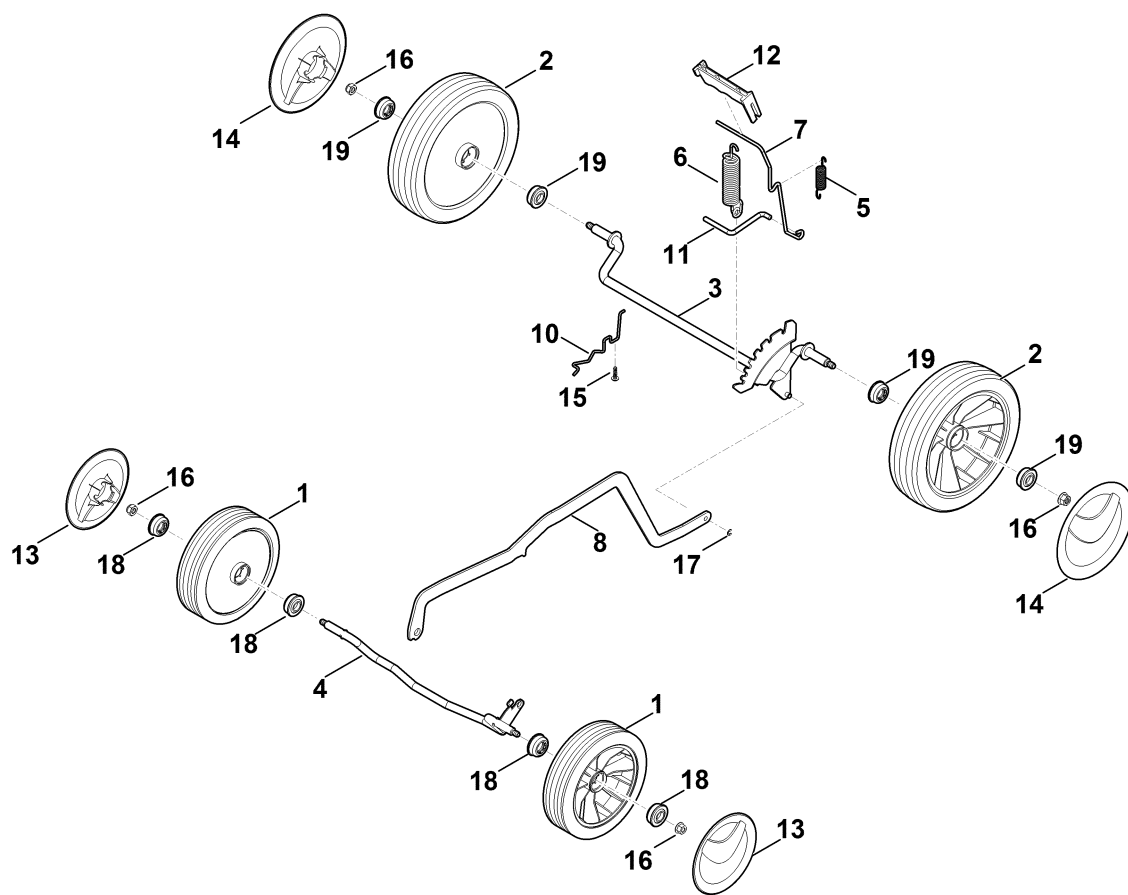
# B - Корпус



## В - Корпус

Позиция	Номер детали	Наименование	Количество	Содержит элемент (ы)	С серийного номера	До серийного номера	Замечания
1	0000 967 1001	Табличка	1				
2	0000 967 4441	Предупредительное указание	1				
4	6338 700 2721	Крышка в сборе	1	2			
5	6338 703 5111	Пружина растяжения	1				
6	6338 791 5700	Ручка для переноски	1				
7	6338 700 8590	Корпус	1	1,8,9			
8	6338 706 0700	Крышка	1				
9	6338 706 0730	Крышка	1				
10	6338 706 0710	Кожух оси	1				
11	0000 967 3454	Табличка с указанием номера машины	1				
11	6338 967 1825	Фирменная табличка с паспортными данными RMA 443.0	1				
12	9104 007 4289	Винт с цилиндрической головкой IS-P5 x 20	8				
13	9104 007 9990	Винт с цилиндрической головкой IS-P8 x 40	4				

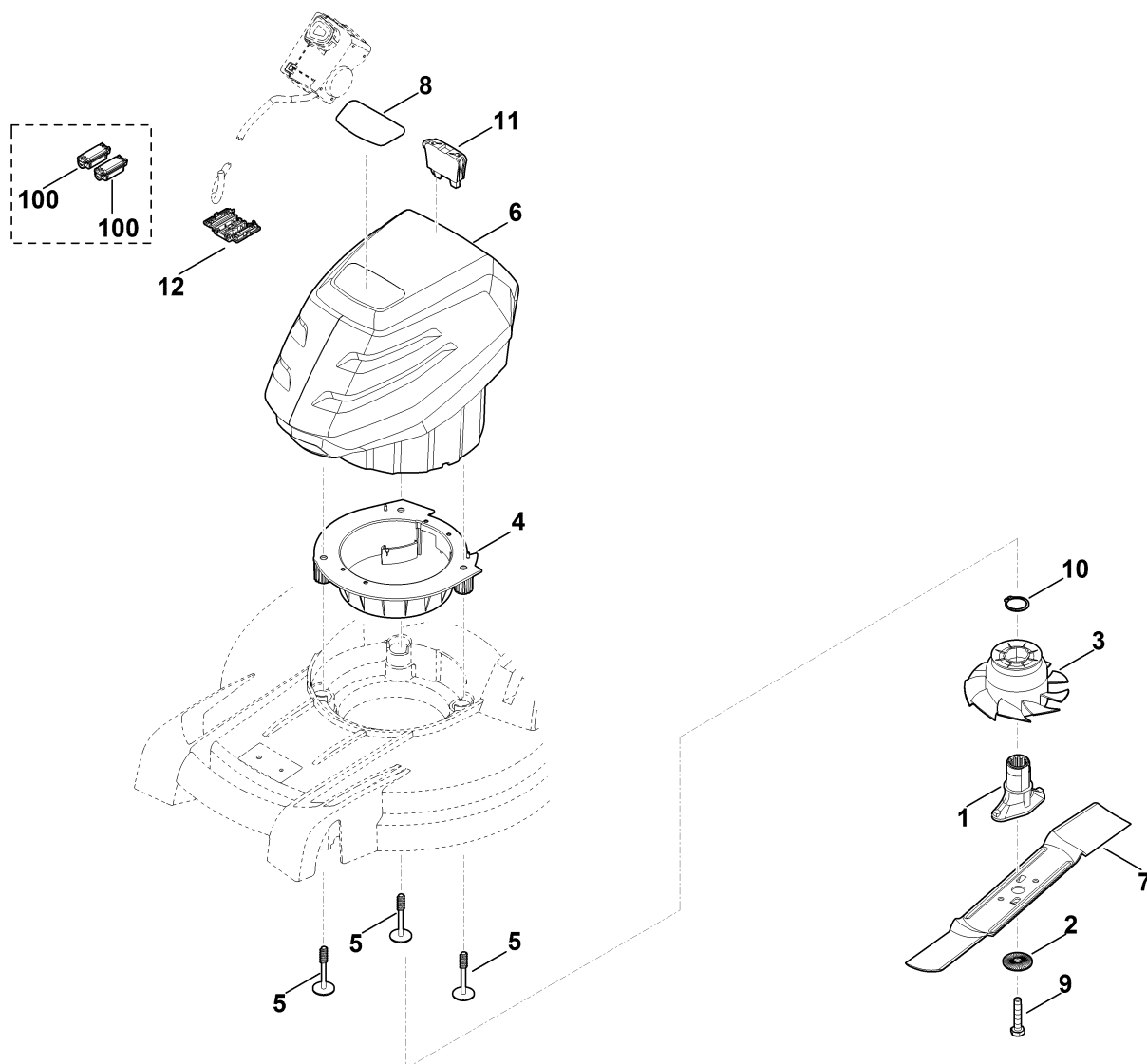
# С - Механизм для перемещения, регулирование по высоте



## С - Механизм для перемещения, регулирование по высоте

Позиция	Номер детали	Наименование	Количество	Содержит элемент (ы)	С серийного номера	До серийного номера	Замечания
1	6100 700 0401	Колесо	2	18			
2	0000 700 0400	Колесо	2	19			
3	6338 700 2405	Ось	1				
4	6338 700 2420	Ось	1				
5	6338 703 5100	Пружина растяжения	1				
6	6358 703 5100	Пружина растяжения	1				
7	6338 703 6700	Рычаг	1				
8	6338 703 8800	Передаточный рычаг	1				
10	6338 704 1205	Фиксатор оси справа	1				
11	6338 763 6000	Фиксирующий рычаг	1				
12	6338 791 4810	Расцепляющий рычаг	1				
13	6340 704 0301	Колпак колеса	2				
14	6375 704 0301	Колпак колеса	2				
15	9104 007 4289	Винт с цилиндрической головкой IS-P5 x 20	1				
16	9216 261 1100	Шестигранная гайка М8	4				
17	9460 624 0400	Стопорная шайба 4	1				
18	9503 003 9011	Шарикоподшипник 27М-3,6x12	4				
19	9503 003 9011	Шарикоподшипник 27М-3,6x12	4				

# D - Двигатель, нож

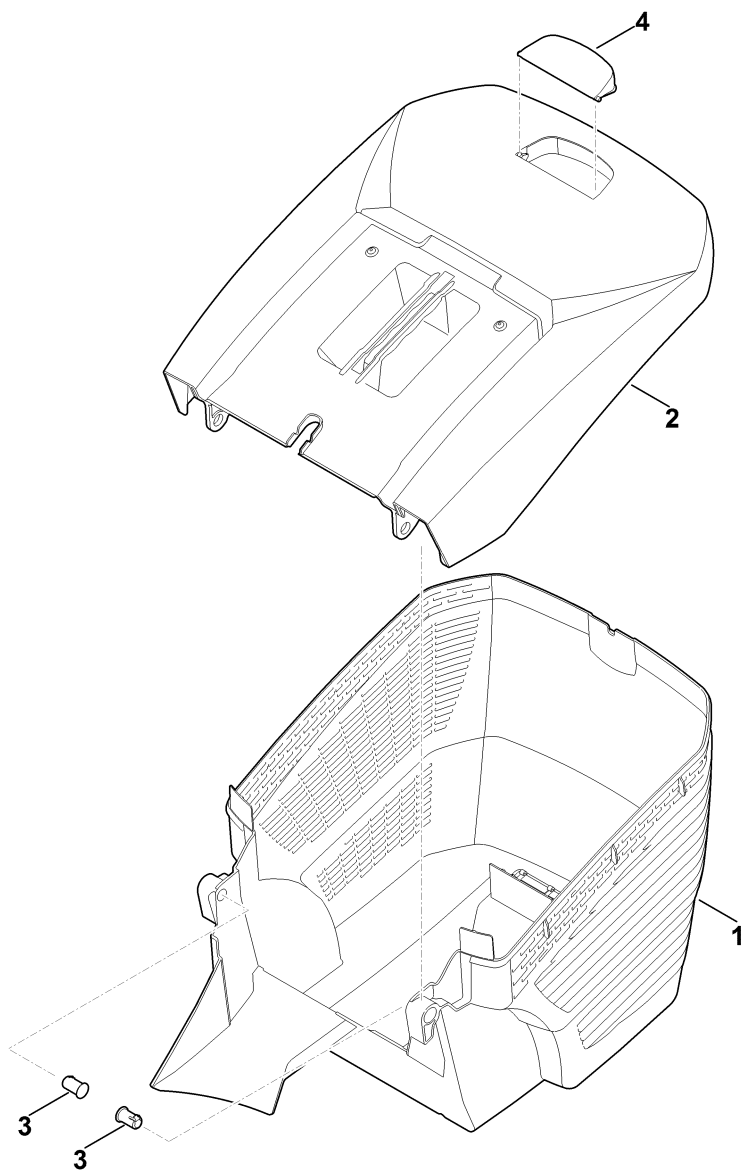




## D - Двигатель, нож

Позиция	Номер детали	Наименование	Количество	Содержит элемент (ы)	С серийного номера	До серийного номера	Замечания
1	0000 702 5005	Втулка ножа	1				
2	0000 702 6600	Зажимная шайба	1				
3	6338 607 3000	Колесо вентилятора с клиноременным шкивом	1				
4	6338 704 5400	Крепежный узел	1				
5	6338 951 9700	Винт P8x70	3				
6	6338 011 5000	Аккумуляторный узел двигателя MVP 600.0	1				
7	6338 702 0130	Нож	1				
8	6338 967 0175	Заводская табличка RMA 443	1				
9	9008 319 9028	Винт с шестигранной головкой 3/8"x21/4"	1				Использовать фиксатор резьбы (LOCTITE 243)
10	9455 621 3320	Стопорное кольцо 30x1,5	1				
11	6311 430 3800	Блокировочный штекер	1				
12	6368 403 1300	Корпус (кабельное соединение)	1				
100	1252 440 1500	Корпус штекерного разъема	2		437875511	438775302	

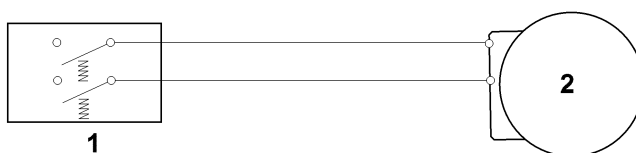
# Е - Травосборник



## Е - Травосборник

Позиция	Номер детали	Наименование	Количество	Содержит элемент (ы)	С серийного номера	До серийного номера	Замечания
1	6338 703 9601	Нижняя часть травосборника	1				
1	6338 703 9606	Нижняя часть травосборника	1				
2	6338 760 2110	Верхняя часть травосборника	1	4			
3	6375 703 9010	Палец	2				
4	6375 708 8000	Заслонка	1				

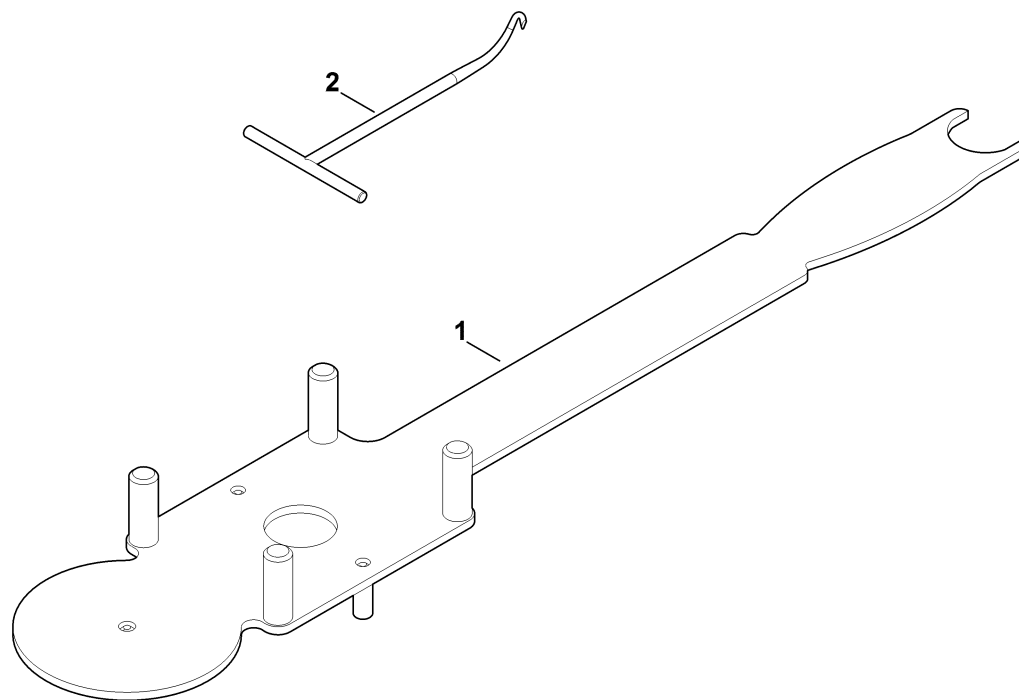
# F - Электрическая схема



## F - Электрическая схема

Позиция	Номер детали	Наименование	Количество	Содержит элемент (ы)	С серийного номера	До серийного номера	Замечания
1	00001001039	Выключатель	1				
2	00001001273	Аккумуляторный узел двигателя	1				

# Н - Специальный инструмент



## Н - Специальный инструмент

Позиция	Номер детали	Наименование	Количество	Содержит элемент (ы)	С серийного номера	До серийного номера	Замечания
1	6165 890 2200	Монтажный инструмент	1				
2	0000 890 2800	Монтажный крюк	1				