

RMA 443.0 C

Список запчастей

14.05.2021

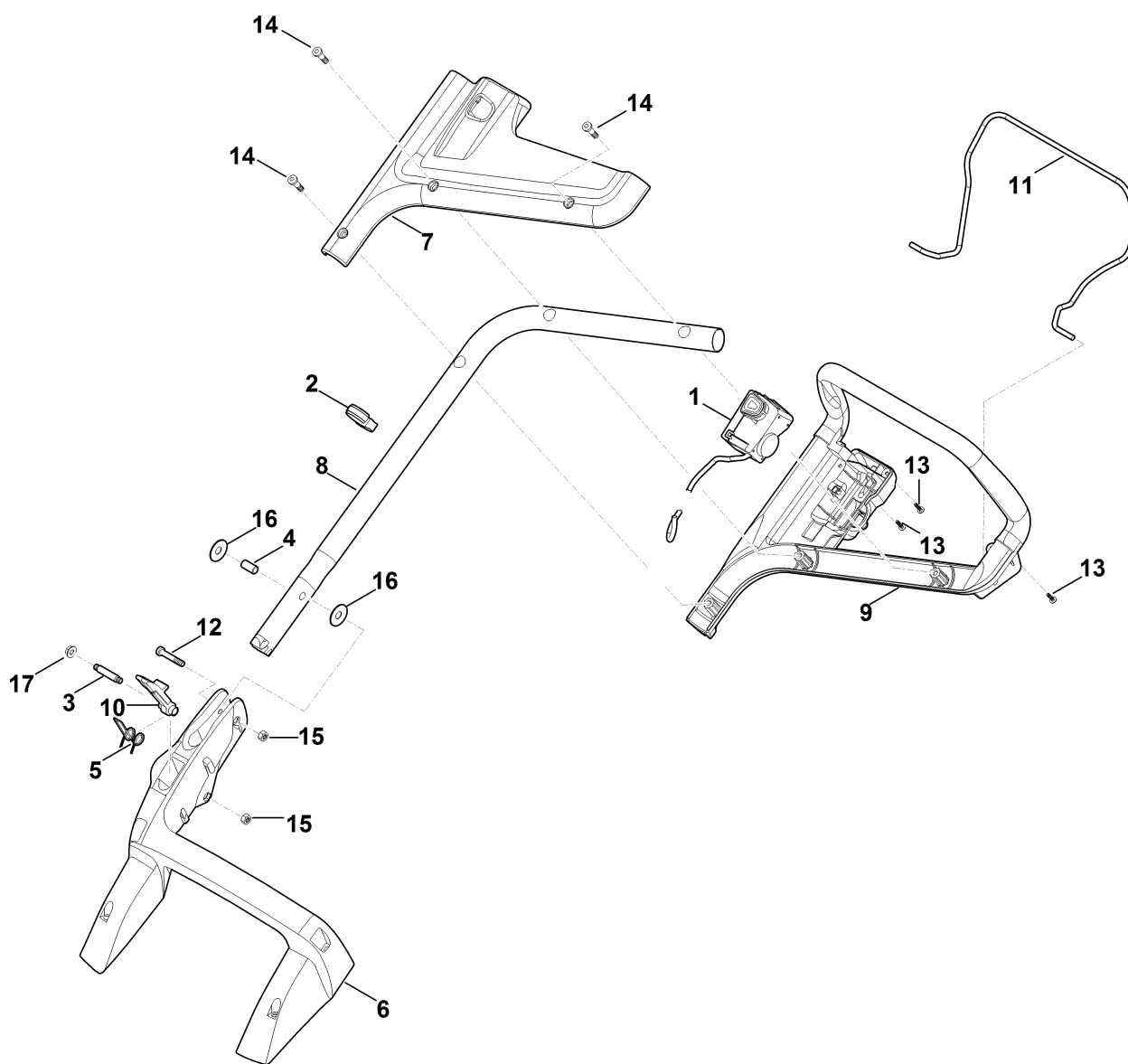
Russia, русский

комфортное оснащение

Содержание

A - Руль	2
B - Корпус	5
C - Механизм для перемещения, регулирование по высоте	7
D - Двигатель, нож	9
E - Травосборник	11
F - Инструмент	13
G - Электрическая схема	15
H - Специальный инструмент	17

A - Руль



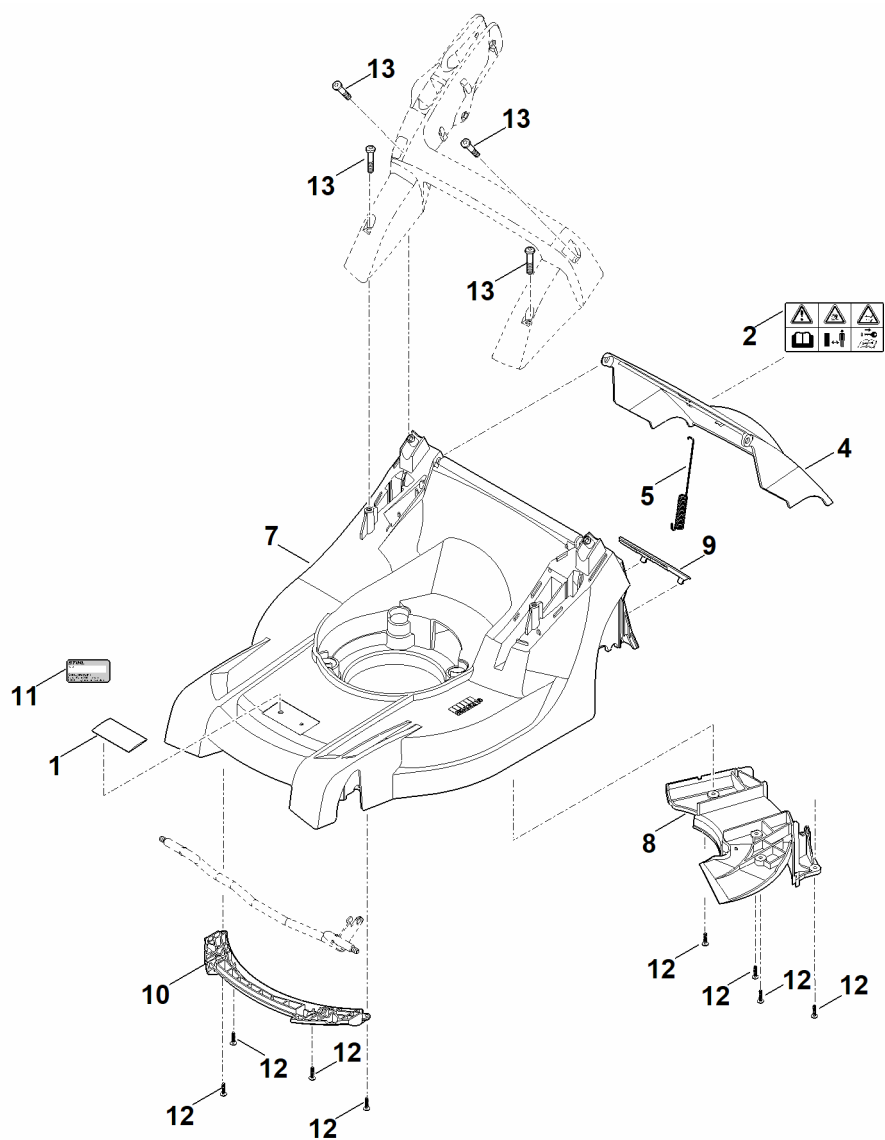
А - Руль

Позиция	Номер детали	Наименование	Количество	Содержит элемент (ы)	С серийного номера	До серийного номера	Замечания
1	6338 430 0426	Автоматический аварийный выключатель	1				
1	6338 430 0425	Автоматический аварийный выключатель	1				
2	6338 703 3105	Зажим кабеля	1				
3	6338 703 3700	Винт	1				
4	6338 703 3800	Втулка	1				
5	6338 703 4900	Пружина с навивкой	1				
6	6338 703 6206	Консоль	1				
6	6338 703 6205	Консоль	1				
7	6320 706 0715	Крышка	1				
8	6338 780 2800	Нижняя часть ведущей ручки	1				
9	6338 763 5010	Верхняя часть ведущей ручки	1				
10	6338 763 6010	Фиксирующий рычаг	1				
11	6338 764 0211	Рукоятка включения	1				
12	9037 319 1901	Винт с цилиндрической головкой M8x40	1				
13	9104 007 4289	Винт с цилиндрической головкой IS-P5 x 20	3				
14	9104 007 9985	Самонарезающий винт P8x30	3				
15	9214 261 1105	Контргайка M8	2				

А - Руль

Позиция	Номер детали	Наименование	Количество	Содержит элемент (ы)	С серийного номера	До серийного номера	Замечания
16	9485 648 2044	Тарельчатая пружина 34 x 12,2 x 1,5	2				
17	9216 261 1100	Шестигранная гайка М8	1				

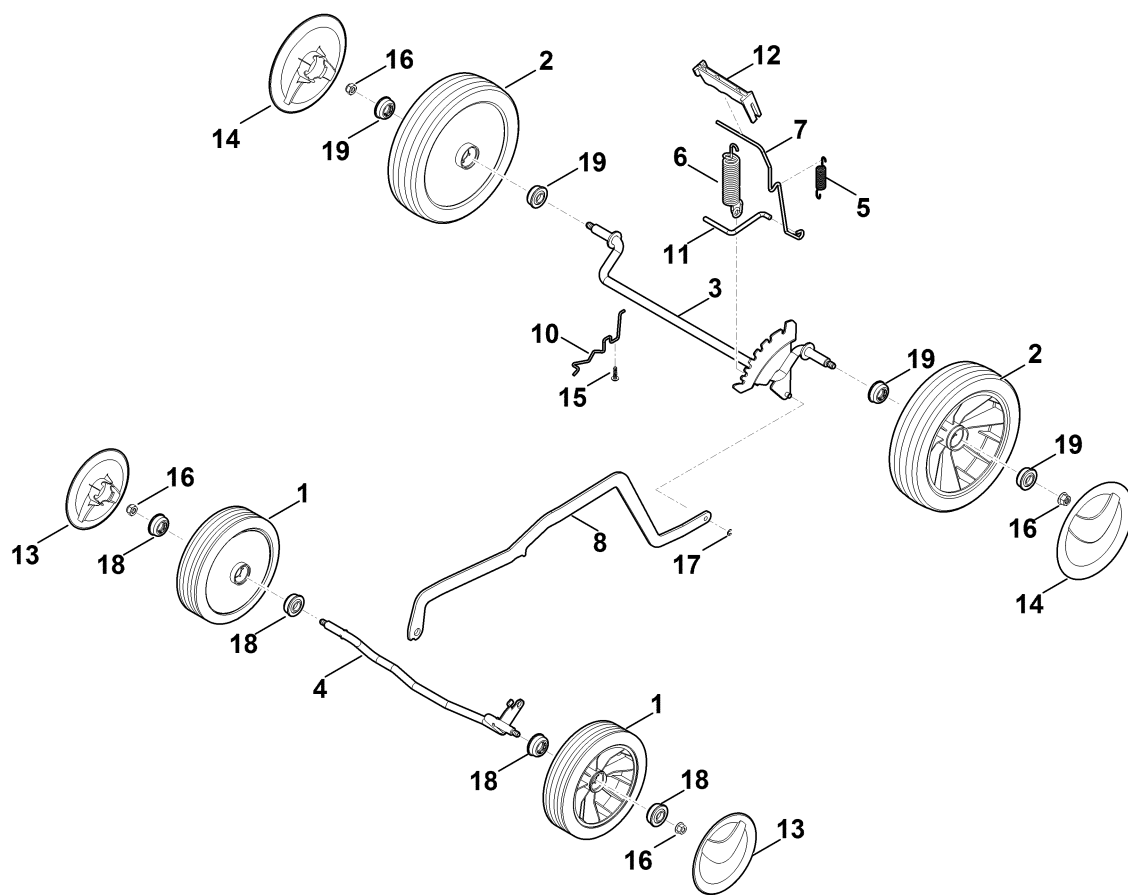
B - Корпус



В - Корпус

Позиция	Номер детали	Наименование	Количество	Содержит элемент (ы)	С серийного номера	До серийного номера	Замечания
1	0000 967 1001	Табличка	1				
2	0000 967 4441	Предупредительное указание	1				
4	6338 700 2721	Крышка в сборе	1	2			
5	6338 703 5111	Пружина растяжения	1				
7	6338 700 8590	Корпус	1	1,8,9			
8	6338 706 0700	Крышка	1				
9	6338 706 0730	Крышка	1				
10	6338 706 0710	Кожух оси	1				
11	0000 967 3454	Табличка с указанием номера машины	1				
11	6338 967 1830	Фирменная табличка с паспортными данными RMA 443.0 C	1				
12	9104 007 4289	Винт с цилиндрической головкой IS-P5 x 20	8				
13	9104 007 9990	Винт с цилиндрической головкой IS-P8 x 40	4				

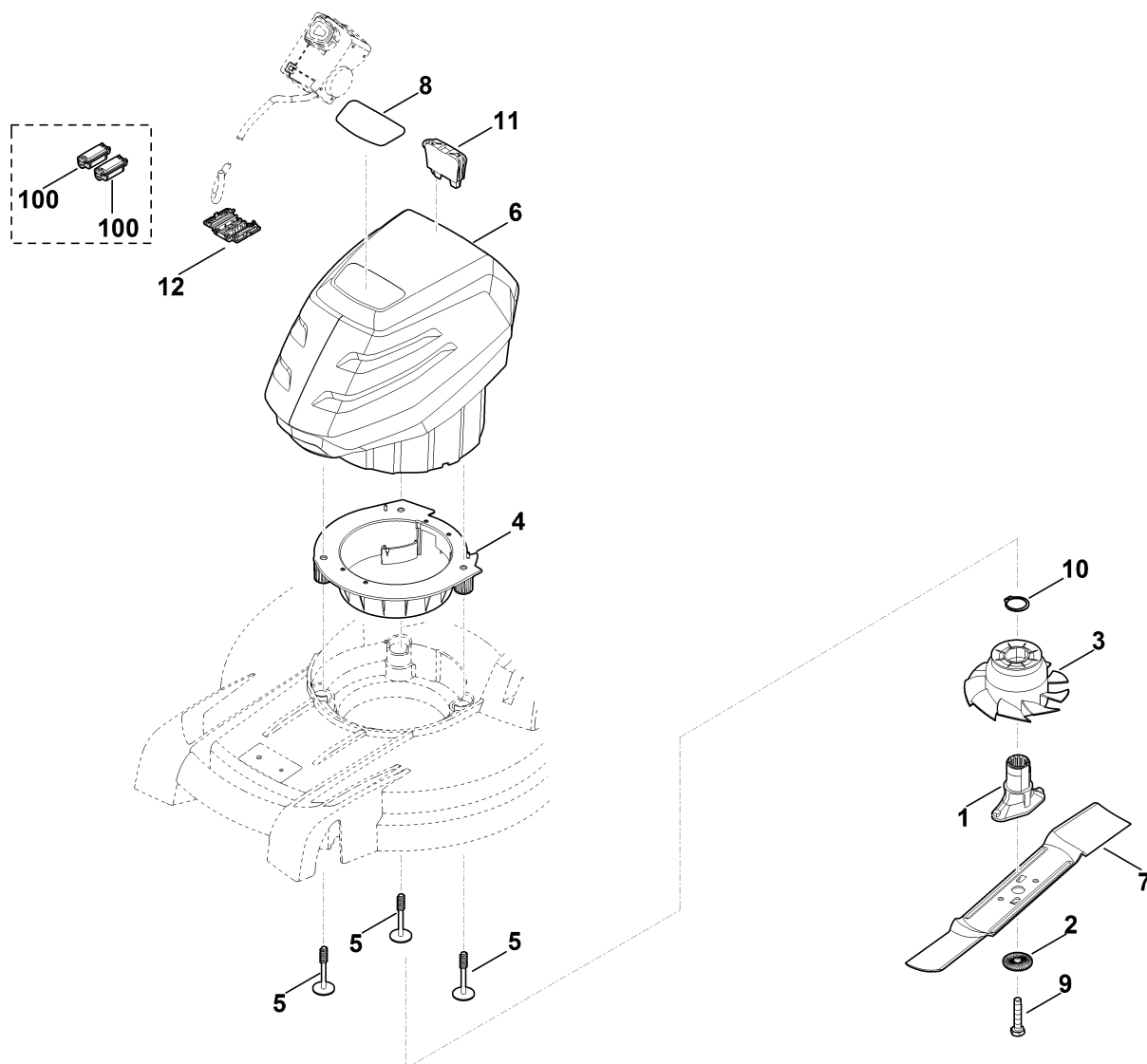
С - Механизм для перемещения, регулирование по высоте



С - Механизм для перемещения, регулирование по высоте

Позиция	Номер детали	Наименование	Количество	Содержит элемент (ы)	С серийного номера	До серийного номера	Замечания
1	6100 700 0401	Колесо	2	18			
2	0000 700 0400	Колесо	2	19			
3	6338 700 2405	Ось	1				
4	6338 700 2420	Ось	1				
5	6338 703 5100	Пружина растяжения	1				
6	6358 703 5100	Пружина растяжения	1				
7	6338 703 6700	Рычаг	1				
8	6338 703 8800	Передаточный рычаг	1				
10	6338 704 1205	Фиксатор оси справа	1				
11	6338 763 6000	Фиксирующий рычаг	1				
12	6338 791 4810	Расцепляющий рычаг	1				
13	6340 704 0301	Колпак колеса	2				
14	6375 704 0301	Колпак колеса	2				
15	9104 007 4289	Винт с цилиндрической головкой IS-P5 x 20	1				
16	9216 261 1100	Шестигранная гайка М8	4				
17	9460 624 0400	Стопорная шайба 4	1				
18	9503 003 9011	Шарикоподшипник 27М-3,6x12	4				
19	9503 003 9011	Шарикоподшипник 27М-3,6x12	4				

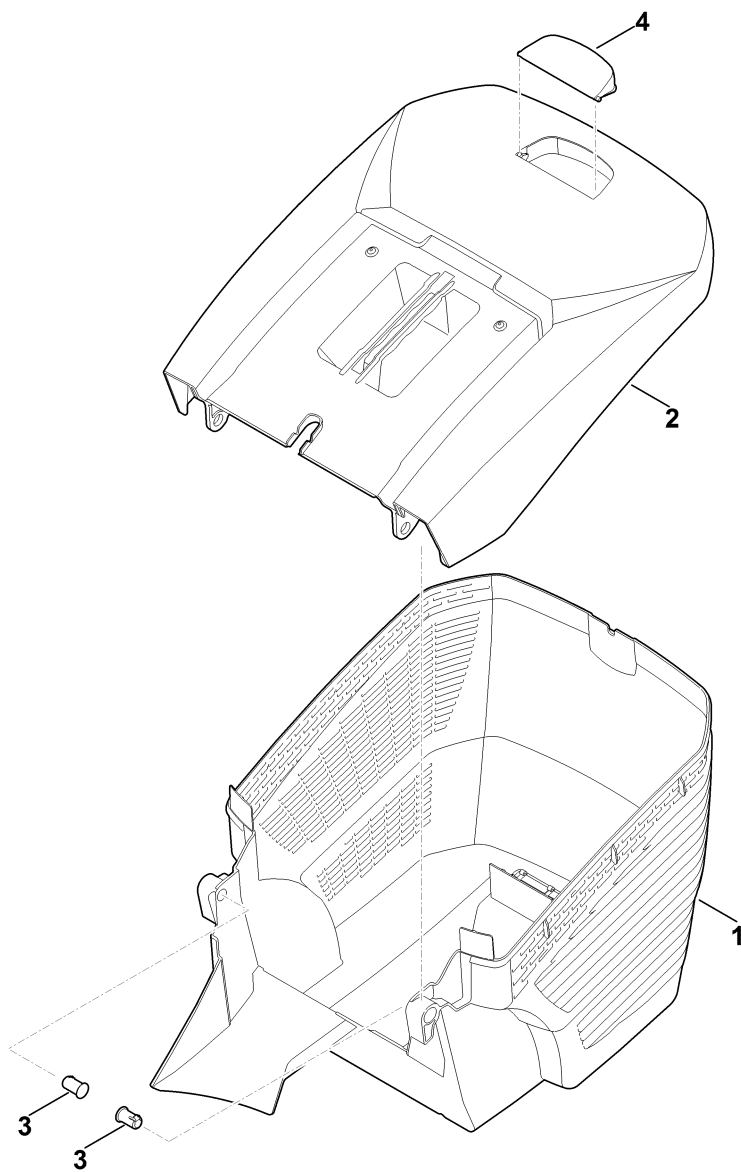
D - Двигатель, нож



D - Двигатель, нож

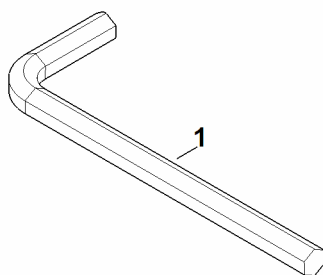
Позиция	Номер детали	Наименование	Количество	Содержит элемент (ы)	С серийного номера	До серийного номера	Замечания
1	0000 702 5005	Втулка ножа	1				
2	0000 702 6600	Зажимная шайба	1				
3	6338 607 3000	Колесо вентилятора с клиноременным шкивом	1				
4	6338 704 5400	Крепежный узел	1				
5	6338 951 9700	Винт P8x70	3				
6	6338 011 5000	Аккумуляторный узел двигателя MVP 600.0	1				
7	6338 702 0130	Нож	1				
8	6338 967 0180	Заводская табличка RMA 443 C	1				
9	9008 319 9028	Винт с шестигранной головкой 3/8"x21/4"	1				Использовать фиксатор резьбы (LOCTITE 243)
10	9455 621 3320	Стопорное кольцо 30x1,5	1				
11	6311 430 3800	Блокировочный штекер	1				
12	6368 403 1300	Корпус (кабельное соединение)	1				
100	1252 440 1500	Корпус штекерного разъема	2		437875511	438775302	

Е - Травосборник



Е - Травосборник

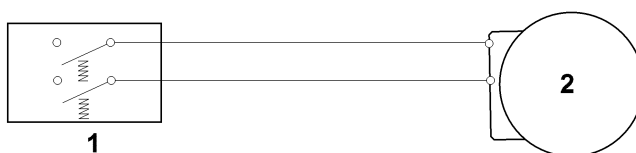
Позиция	Номер детали	Наименование	Количество	Содержит элемент (ы)	С серийного номера	До серийного номера	Замечания
1	6338 703 9601	Нижняя часть травосборника	1				
1	6338 703 9606	Нижняя часть травосборника	1				
2	6338 760 2110	Верхняя часть травосборника	1	4			
3	6375 703 9010	Палец	2				
4	6375 708 8000	Заслонка	1				



F - Инструмент

Позиция	Номер детали	Наименование	Количество	Содержит элемент (ы)	С серийного номера	До серийного номера	Замечания
1	6013 893 0900	Торцовый шестигранный ключ	1				

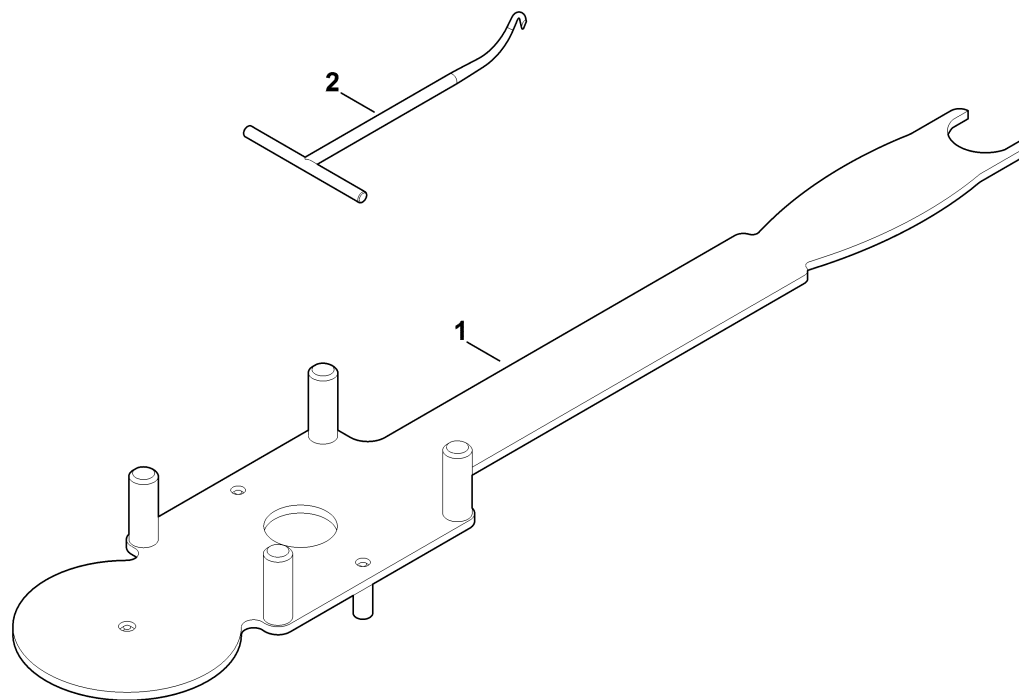
G - Электрическая схема



G - Электрическая схема

Позиция	Номер детали	Наименование	Количество	Содержит элемент (ы)	С серийного номера	До серийного номера	Замечания
1	00001001039	Выключатель	1				
2	00001001273	Аккумуляторный узел двигателя	1				

Н - Специальный инструмент



Н - Специальный инструмент

Позиция	Номер детали	Наименование	Количество	Содержит элемент (ы)	С серийного номера	До серийного номера	Замечания
1	6165 890 2200	Монтажный инструмент	1				
2	0000 890 2800	Монтажный крюк	1				