

MS 271

Список запчастей

04.04.2021

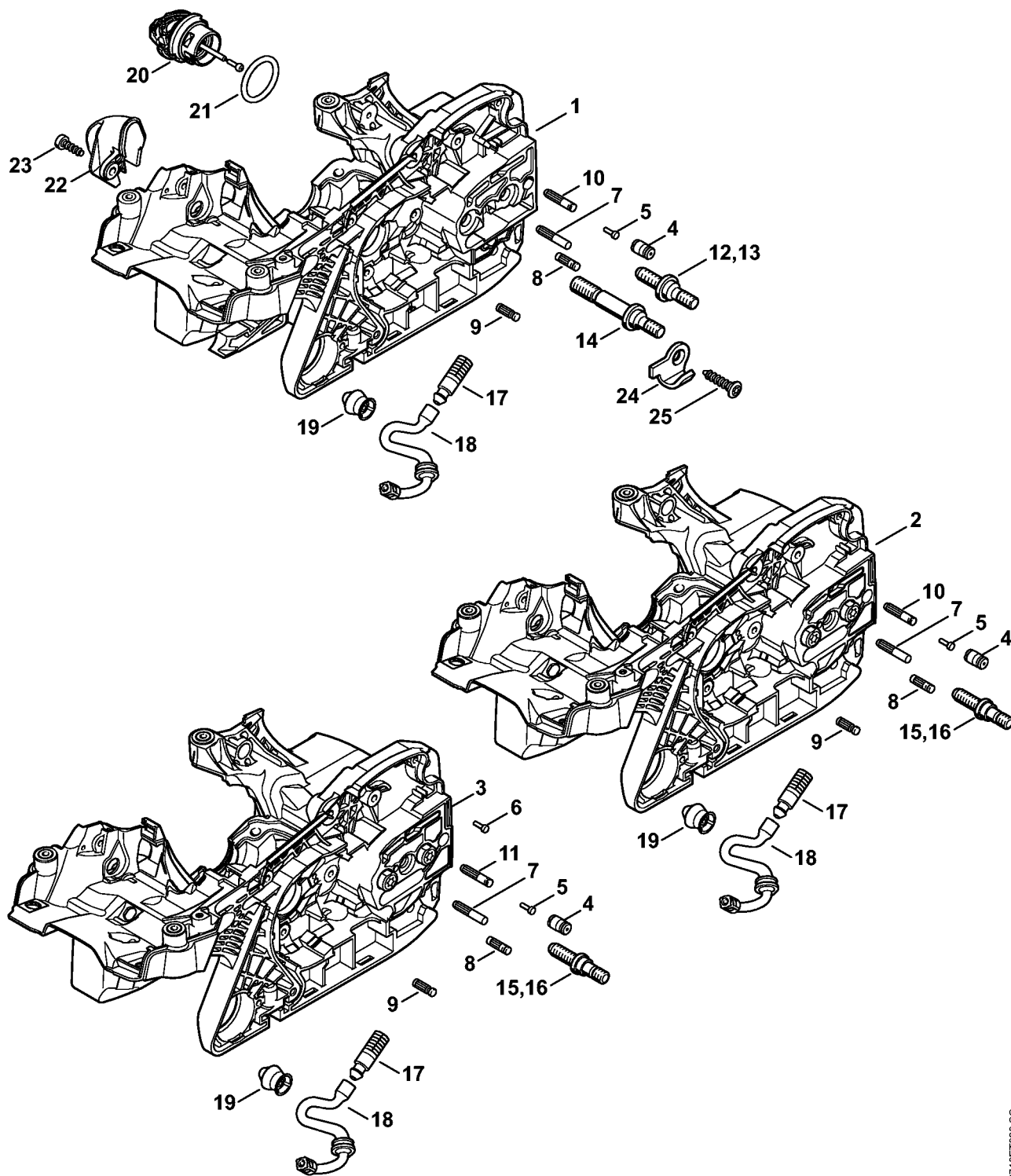
Russia, русский

Содержание

| | | | |
|---|----|---|-----|
| Картер двигателя | 3 | Испытательный фланец | 61 |
| Цилиндр | 6 | Монтажный крюк | 63 |
| Шумоглушитель | 9 | Шпильковерт М8 | 65 |
| Масляный насос - Муфта | 11 | Монтажный крюк | 67 |
| Тормоз пильной цепи | 13 | Тестер системы зажигания ZAT 3 | 69 |
| Натяжное устройство цепи | 16 | Упорная планка | 71 |
| Система зажигания - Кабельный жгут | 19 | Установочная шайба | 73 |
| Пусковое устройство - Приспособление для защиты | | Динамометрический гаечный ключ с визуальным / | |
| рук | 21 | звуковым сигнальным устройством | 75 |
| Корпус топливного бака | 24 | Динамометрический гаечный ключ с визуальным / | |
| Антивибрационная система - Трубчатая рукоятка | 26 | звуковым сигнальным устройством | 77 |
| Воздухопровод, Воздушный фильтр, Кожух | 28 | Кулачок (с профилем № 3.1 + 4) | 79 |
| Карбюратор C1Q-S246, C1Q-S252, C1Q-S211, C1Q- | | Втулка | 81 |
| S178 | 30 | Сборочный стенд | 83 |
| Устройство управления дроссельной заслонкой | 34 | Монтажный инструмент 10 | 85 |
| Инструмент - Специальные принадлежности | 37 | Ёмное приспособление | 87 |
| Лазер 2-in-1 | 39 | Запрессовочная втулка | 89 |
| Заводской номер агрегата | 41 | Монтажная втулка | 91 |
| Различные смазочные материалы и консистентные | | Фланец | 93 |
| смазки | 43 | Отвертка | 95 |
| Средства для ухода | 44 | Ёмник | 97 |
| Патрубок | 45 | Ёмник | 99 |
| Монтажный палец | 47 | Защитное прикрытие | 101 |
| Уплотнительная пластина | 49 | Патрубок | 103 |
| Вставка T27x125 | 51 | Насос | 105 |
| Шланг 135 мм | 53 | Отвертка T8 | 107 |
| Установочный калибр | 55 | Держатель | 109 |
| Монтажный инструмент | 57 | Адаптер для соединения аккумулятора с | |
| Монтажная трубка | 59 | диагностическим прибором AAD 1 | 111 |

| | |
|--|-----|
| Диагностическое устройство MDG 1 | 113 |
| Отвертка T27x150 | 115 |
| Беззубчатая цепь .325" 1,3 (40 см / 16") | 117 |
| Беззубчатая цепь 3/8" 1,3 (45 см / 18") | 119 |
| Беззубчатая цепь 3/8" 1,3 (50 см / 20") | 121 |
| Вставка SW 8 длинная | 123 |
| Установочный калибр | 125 |
| Монтажный инструмент AS | 127 |
| Монтажный инструмент LS | 129 |

Картер двигателя



2710ET020 SC

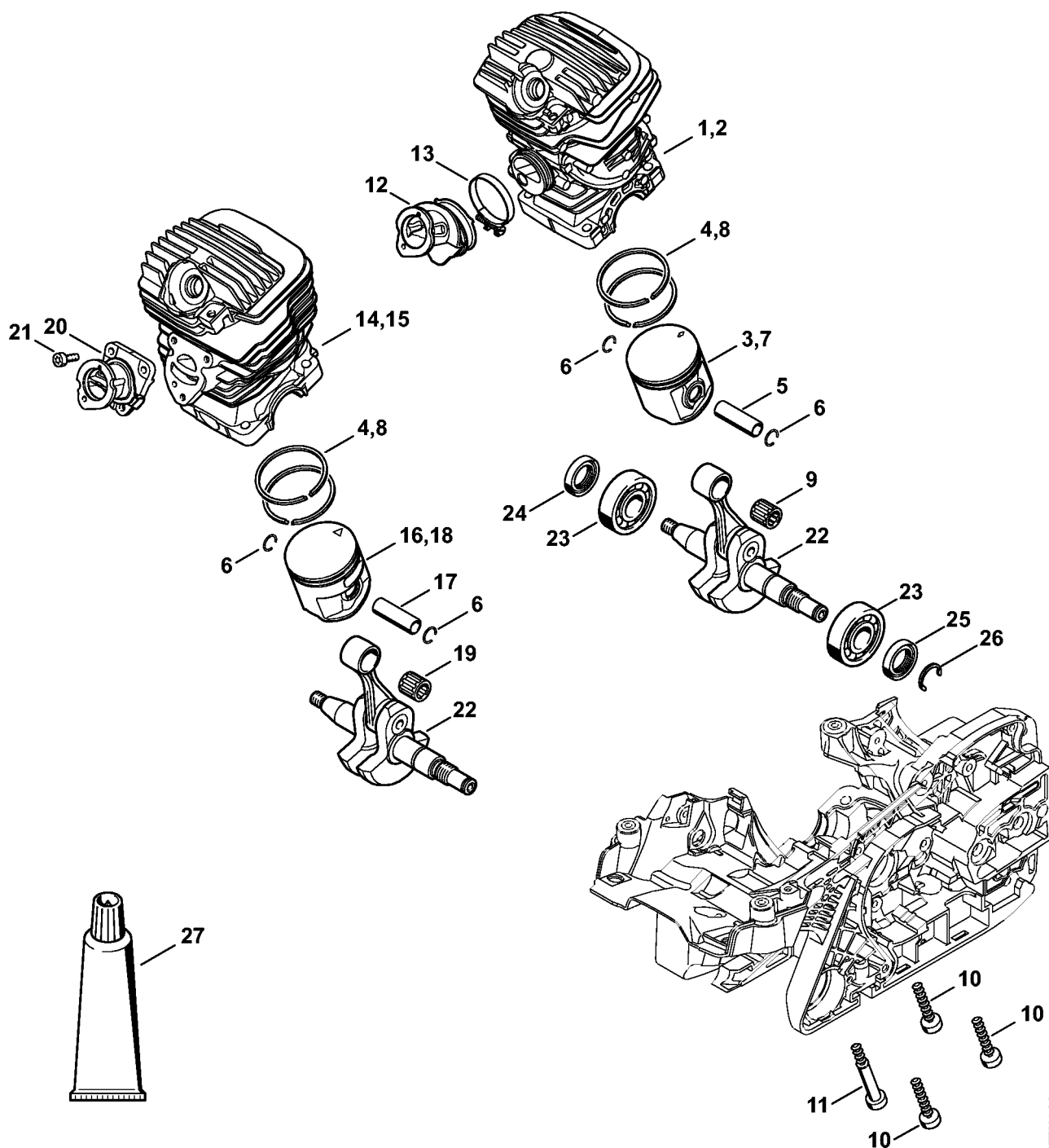
Картер двигателя

| Позиция | Номер детали | Наименование | Количество | Содержит элемент (ы) | С серийного номера | До серийного номера | Замечания |
|---------|---------------|--|------------|-------------------------------|--------------------|---------------------|-----------|
| 1 | 1141 020 3019 | Картер двигателя | 1 | 4, 5, 7 - 10, 12, 14, 17 - 21 | | | |
| 2 | 1141 020 3021 | Картер двигателя | 1 | 4, 5, 7 - 10, 15, 17 - 21 | | | |
| 3 | 1141 020 3023 | Картер двигателя | 1 | 4 - 9, 11, 15, 17 - 21 | | | |
| 4 | 1128 640 9100 | Клапан | 1 | | | | |
| 5 | 0000 974 1200 | Цилиндрический просечной штифт 2,6 x 8 | 1 | | | | |
| 6 | 0000 974 1200 | Цилиндрический просечной штифт 2,6 x 8 | 1 | | | | |
| 7 | 1141 162 5205 | Палец | 1 | | | | |
| 8 | 1121 162 5200 | Палец | 1 | | | | |
| 9 | 1120 162 5200 | Палец | 1 | | | | |
| 10 | 1123 162 5200 | Палец | 1 | | | | |
| 11 | 1141 162 5205 | Палец | 1 | | | | |
| 12 | 0000 664 2404 | Шпилька M8 | 1 | | | | |
| 13 | 0000 664 2411 | Шпилька D9/M8 | 1 | | | | |
| 14 | 0000 664 2407 | Шпилька M8 | 1 | | | | |
| 15 | 0000 664 2403 | Шпилька D8 | 1 | | | | |
| 16 | 0000 664 2414 | Шпилька D9/M8 | 1 | | | | |
| 17 | 1117 640 3800 | Всасывающая головка | 1 | | | | |
| 18 | 1141 647 9401 | Шланг | 1 | | | | |
| 19 | 1141 791 5902 | Упорный буфер | 1 | | | | |

Картер двигателя

| Позиция | Номер детали | Наименование | Количество | Содержит элемент (ы) | С серийного номера | До серийного номера | Замечания |
|---------|---------------|---|------------|----------------------|--------------------|---------------------|-----------|
| 20 | 0000 350 0532 | Запорное устройство топливного бака | 1 | 21 | | | |
| 21 | 9645 948 7734 | Круглое уплотнительное кольцо 25 x 3,5 | 1 | | | | |
| 22 | 1141 141 7520 | Предфильтр | 1 | | | | |
| 23 | 9074 477 4130 | Винт с цилиндрической головкой IS-P5 x 16 | 1 | | | | |
| 24 | 1141 656 7700 | Цепной улавливатель | 1 | | | | |
| 25 | 9074 477 4438 | Винт с цилиндрической головкой IS-P6 x 30 | 1 | | | | |

Цилиндр



2710ET021 SC

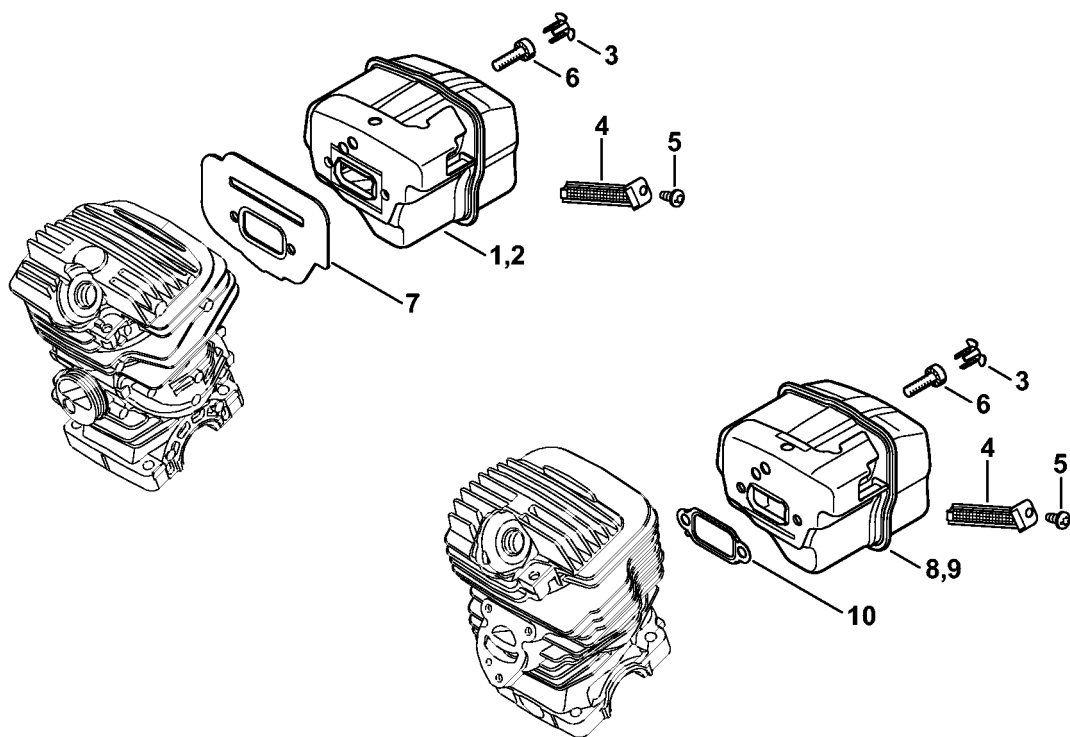
Цилиндр

| Позиция | Номер детали | Наименование | Количество | Содержит элемент (ы) | С серийного номера | До серийного номера | Замечания |
|---------|---------------|--|------------|----------------------|--------------------|---------------------|-----------|
| 1 | 1141 020 1204 | Цилиндр с поршнем, Ø 44,7 мм | 1 | 3 - 6 | | | |
| 2 | 1141 020 1206 | Цилиндр с поршнем, Ø 47 мм | 1 | 5 - 8 | | | |
| 3 | 1141 030 2003 | Поршень, Ø 44,7 мм | 1 | 4 - 6 | | | |
| 4 | 1141 034 3000 | Компрессионное поршневое кольцо, Ø 44,7 x 1,2 мм | 2 | | | | |
| 5 | 1141 034 1503 | Поршневой палец 10 x 6 x 35 | 1 | | | | |
| 6 | 9463 650 1000 | Пружинное стопорное кольцо 10 | 2 | | | | |
| 7 | 1141 030 2004 | Поршень, Ø 47 мм | 1 | 5, 6, 8 | | | |
| 8 | 1140 034 3008 | Компрессионное поршневое кольцо Ø 47 x 1,2 мм | 2 | | | | |
| 9 | 9512 003 2333 | Комплект игольчатых роликов 10 x 14 x 13,5 | 1 | | | | |
| 10 | 9075 478 4725 | Винт с цилиндрической головкой IS-D6 x 35 | 3 | | | | |
| 11 | 1141 028 0201 | Винт с цилиндрической головкой IS-D6 x 50 | 1 | | | | |
| 12 | 1141 141 2201 | Колено | 1 | | | | |
| 13 | 9771 021 2572 | Зажимная скоба 32 x 5 | 1 | | | | |
| 14 | 1141 020 1203 | Цилиндр с поршнем, Ø 44,7 мм | 1 | 4, 6, 16, 17 | | | |

Цилиндр

| Позиция | Номер детали | Наименование | Количество | Содержит элемент (ы) | С серийного номера | До серийного номера | Замечания |
|---------|---------------|--|------------|----------------------|--------------------|---------------------|-----------|
| 15 | 1141 020 1201 | Цилиндр с поршнем, Ø 47 мм | 1 | 5, 6, 8, 18 | | | |
| 16 | 1141 030 2012 | Поршень, Ø 44,7 мм | 1 | 4, 6, 17 | | | |
| 17 | 1141 034 1502 | Поршневой палец 10 x 6 x 32 | 1 | | | | |
| 18 | 1141 030 2011 | Поршень, Ø 47 мм | 1 | 5, 6, 8 | | | |
| 19 | 9512 003 2330 | Комплект игольчатых роликов 10 x 14 x 13,5 | 1 | | | | |
| 20 | 1141 140 2500 | Колено | 1 | | | | |
| 21 | 9022 313 0660 | Винт с цилиндрической головкой IS M4 x 12 | 3 | | | | |
| 22 | 1141 030 0401 | Коленчатый вал | 1 | | | | |
| 23 | 9523 003 4301 | Радиальный шарикоподшипник 15 x 38 x 11 | 2 | | | | |
| 24 | 9638 003 1581 | Сальник 15 x 25 x 5 | 1 | | | | |
| 25 | 9639 951 1584 | Сальник 15 x 25 x 5 | 1 | | | | |
| 26 | 9468 621 1520 | Пружинное стопорное кольцо 15 x 1 | 1 | | | | |
| 27 | 0783 830 2000 | Уплотнительная масса НТ, красная | 1 | | | | |

Шумоглушитель

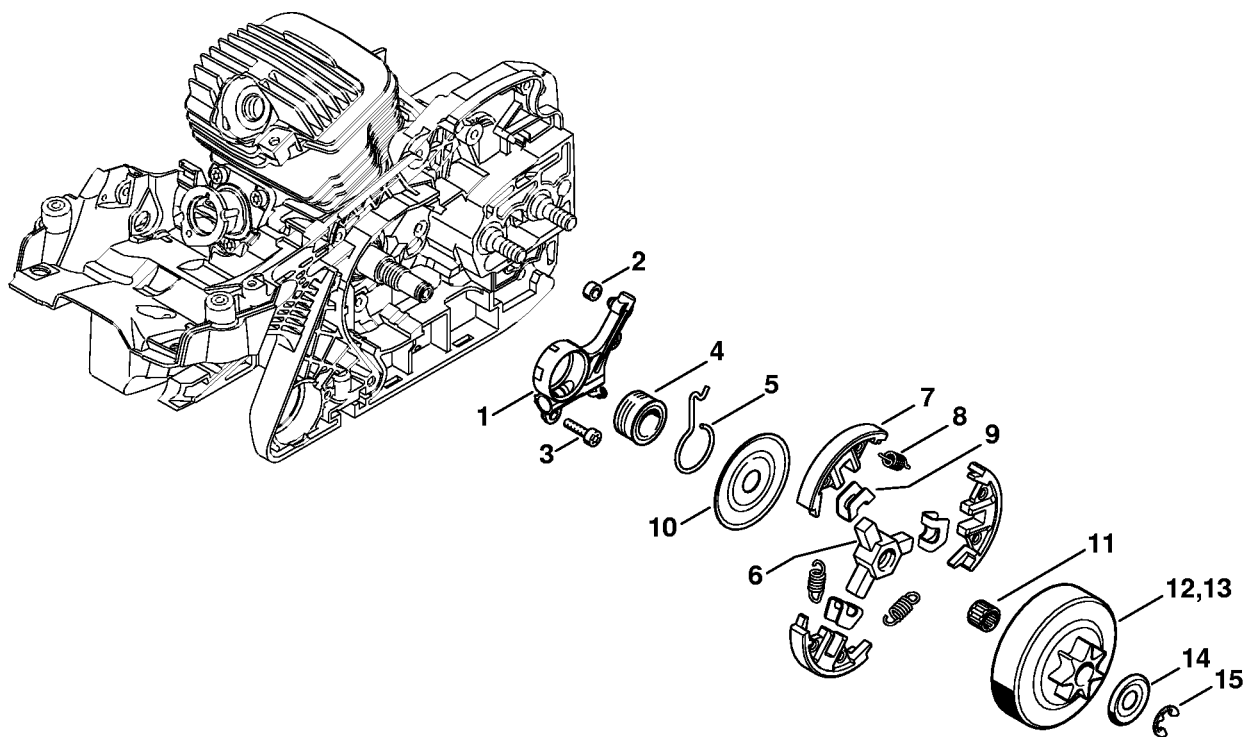


2710ET022.SC

Шумоглушитель

| Позиция | Номер детали | Наименование | Количество | Содержит элемент (ы) | С серийного номера | До серийного номера | Замечания |
|---------|---------------|---|------------|----------------------|--------------------|---------------------|-----------|
| 1 | 1141 140 0608 | Шумоглушитель | 1 | 3 | | | |
| 2 | 1141 140 0609 | Шумоглушитель | 1 | 3 - 5 | | | USA, CDN |
| 3 | 1135 145 9002 | Пробка | 2 | | | | |
| 4 | 1141 140 8100 | Защитный экран от искр | 1 | | | | USA, CDN |
| 5 | 9039 475 0656 | Самонарезающий винт М4 x 9,6 | 1 | | | | USA, CDN |
| 6 | 9075 478 4085 | Винт с цилиндрической головкой IS-D5 x 18 | 2 | | | | |
| 7 | 1141 141 3201 | Охлаждающий лист | 1 | | | | |
| 8 | 1141 140 0611 | Шумоглушитель | 1 | 3 | | | |
| 9 | 1141 140 0613 | Шумоглушитель | 1 | 3 - 5 | | | USA, CDN |
| 10 | 1141 149 0600 | Уплотнение глушителя | 1 | | | | |

Масляный насос - Муфта

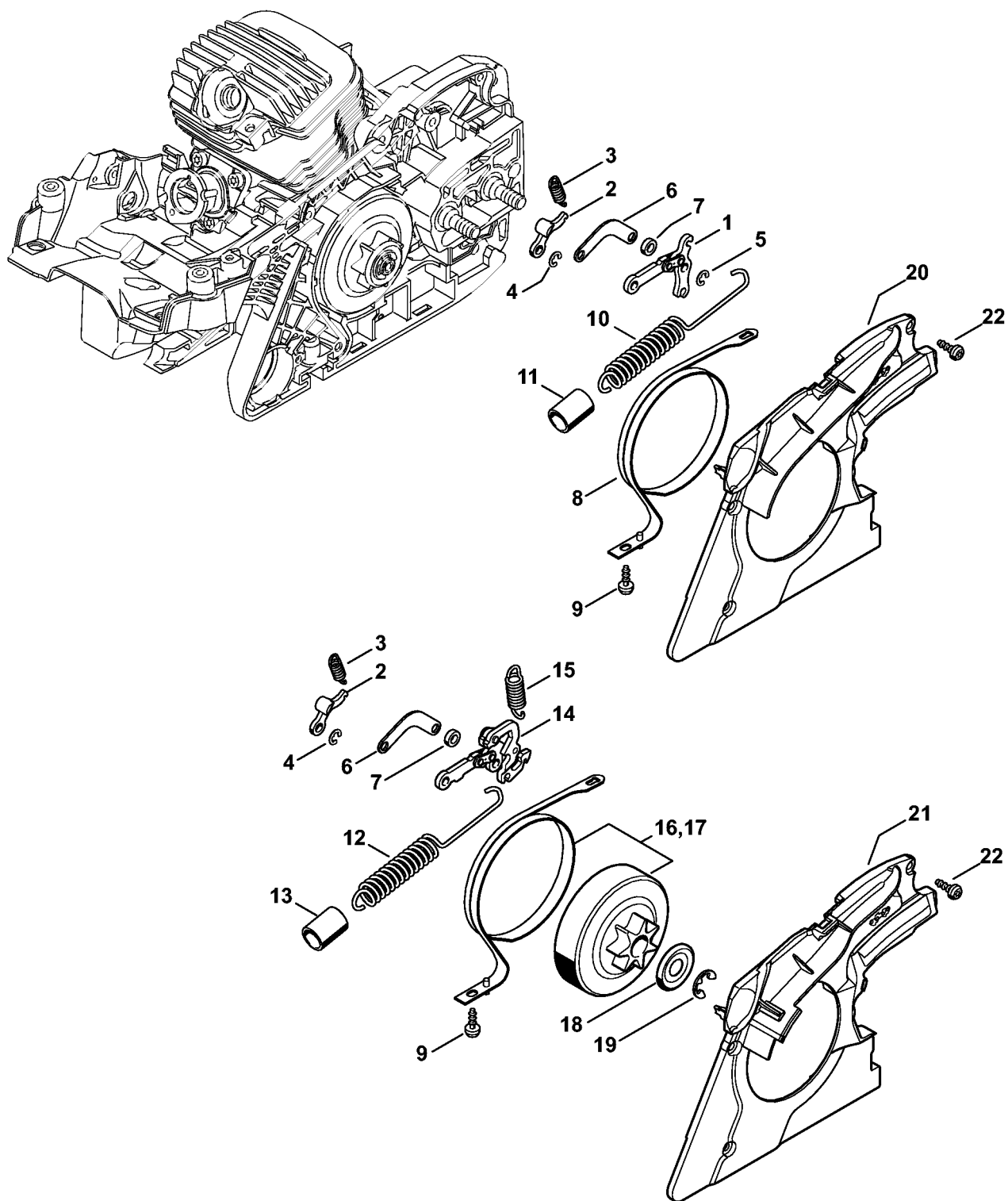


2710ET1002 SC

Масляный насос - Муфта

| Позиция | Номер детали | Наименование | Количество | Содержит элемент (ы) | С серийного номера | До серийного номера | Замечания |
|---------|---------------|---|------------|----------------------|--------------------|---------------------|-----------|
| 1 | 1141 640 3203 | Масляный насос | 1 | | | | |
| 2 | 1122 649 5000 | Уплотнительное кольцо В4 x 2 | 1 | | | | |
| 3 | 9075 478 3018 | Винт с цилиндрической головкой IS-D4 x 18 | 2 | | | | |
| 4 | 1133 640 7100 | Червяк | 1 | 5 | | | |
| 5 | 1133 647 2400 | Пружина | 1 | | | | |
| -1 | 1121 160 2051 | Муфта | 1 | 6 - 10 | | | |
| 6 | 1121 162 3201 | Поводок | 1 | | | | |
| 7 | 1121 162 0802 | Центробежный грузик | 3 | | | | |
| 8 | 0000 997 5600 | Пружина растяжения | 3 | | | | |
| 9 | 1127 162 3000 | Держатель | 3 | | | | |
| 10 | 1121 162 1001 | Защитный диск | 1 | | | | |
| 11 | 9512 933 2260 | Комплект игольчатых роликов 10 x 13 x 10 | 1 | | | | |
| 12 | 1141 640 2001 | Цепная звездочка 0.325" 7 зубьев | 1 | | | | |
| 13 | 1141 640 2003 | Цепная звездочка 3/8" 7 зубьев | 1 | | | | |
| 14 | 0000 958 1022 | Шайба, Ø 27 мм | 1 | | | | |
| 15 | 9460 624 0801 | Стопорная шайба 8 x 1,3 | 1 | | | | |

Тормоз пильной цепи



2710ET030 SC

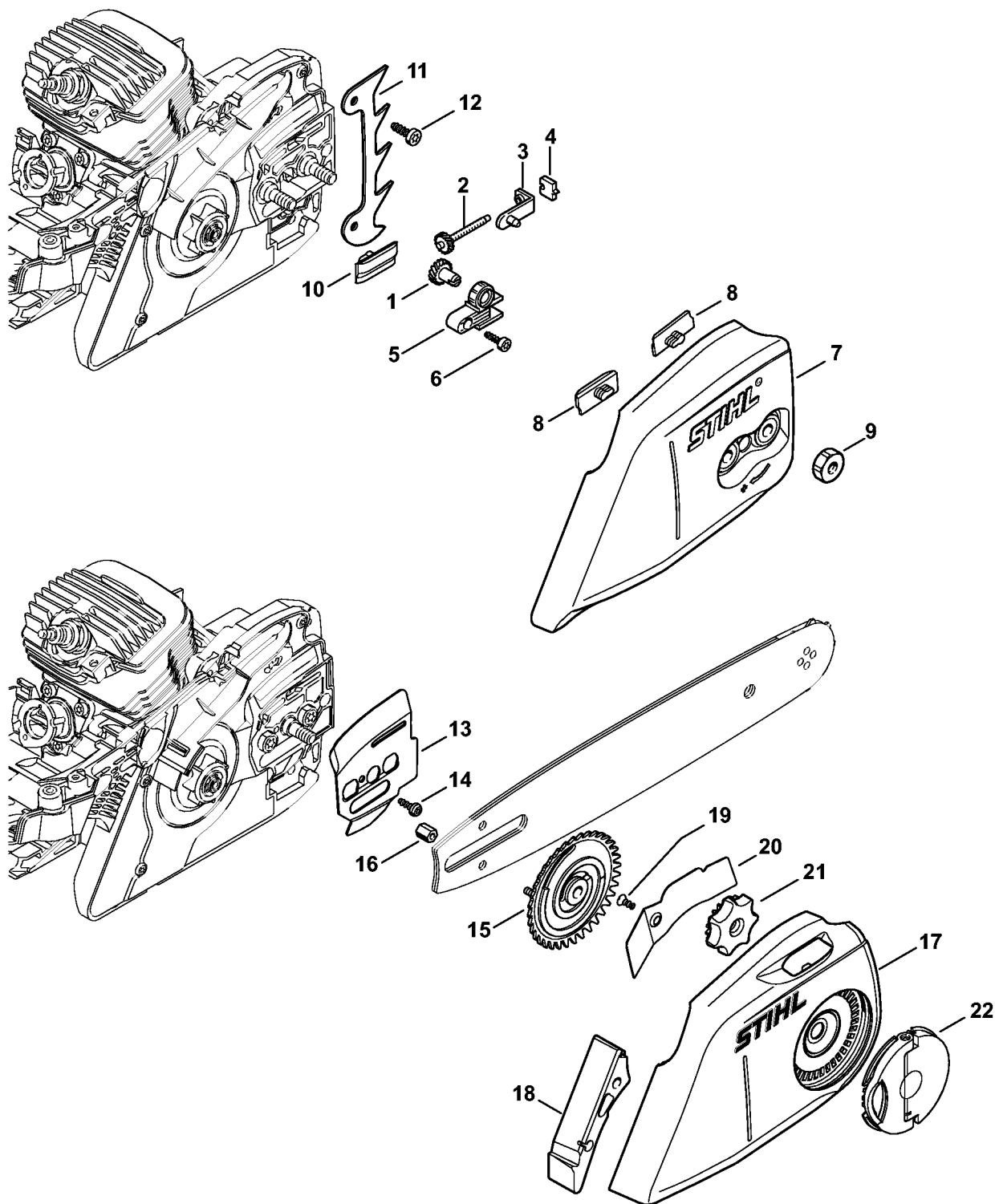
Тормоз пильной цепи

| Позиция | Номер детали | Наименование | Количество | Содержит элемент (ы) | С серийного номера | До серийного номера | Замечания |
|---------|---------------|---|------------|----------------------|--------------------|---------------------|-----------|
| 1 | 1128 160 5000 | Рычаг | 1 | | | | |
| 2 | 1121 162 5010 | Рычаг | 1 | | | | |
| 3 | 0000 997 0628 | Пружина | 1 | | | | |
| 4 | 9460 624 0400 | Стопорная шайба 4 | 1 | | | | |
| 5 | 9460 624 0400 | Стопорная шайба 4 | 1 | | | | |
| 6 | 1141 162 5801 | Накладка | 1 | | | | |
| 7 | 0000 958 0521 | Шайба | 1 | | | | |
| 8 | 1141 160 5400 | Тормозная лента | 1 | | | | |
| 9 | 9074 477 2995 | Винт с цилиндрической головкой IS-P4 x 12 | 1 | | | | |
| 10 | 1141 160 5500 | Пружина растяжения | 1 | 11 | | | |
| 11 | 1141 162 8001 | Шланг | 1 | | | | |
| 12 | 1141 160 5502 | Пружина растяжения | 1 | 13 | | | |
| 13 | 1141 162 8000 | Шланг | 1 | | | | |
| 14 | 1133 160 5000 | Тормозной рычаг | 1 | | | | |
| 15 | 1125 162 7905 | Пружина растяжения | 1 | | | | |
| 16 | 1141 160 5411 | Тормозная лента 3/8" Риссо 7 зубьев | 1 | | | | |
| 17 | 1141 160 5416 | Тормозная лента 0.325" 7 зубьев | 1 | | | | |
| 18 | 0000 958 1022 | Шайба, Ø 27 мм | 1 | | | | |
| 19 | 9460 624 0801 | Стопорная шайба 8 x 1,3 | 1 | | | | |
| 20 | 1141 021 1101 | Крышка | 1 | | | | |

Тормоз пильной цепи

| Позиция | Номер детали | Наименование | Количество | Содержит элемент (ы) | С серийного номера | До серийного номера | Замечания |
|---------|---------------|---|------------|----------------------|--------------------|---------------------|-----------|
| 21 | 1141 021 1103 | Крышка | 1 | | | | |
| 22 | 9074 477 2995 | Винт с цилиндрической головкой IS-P4 x 12 | 3 | | | | |

Натяжное устройство цепи



2710ET004 SC

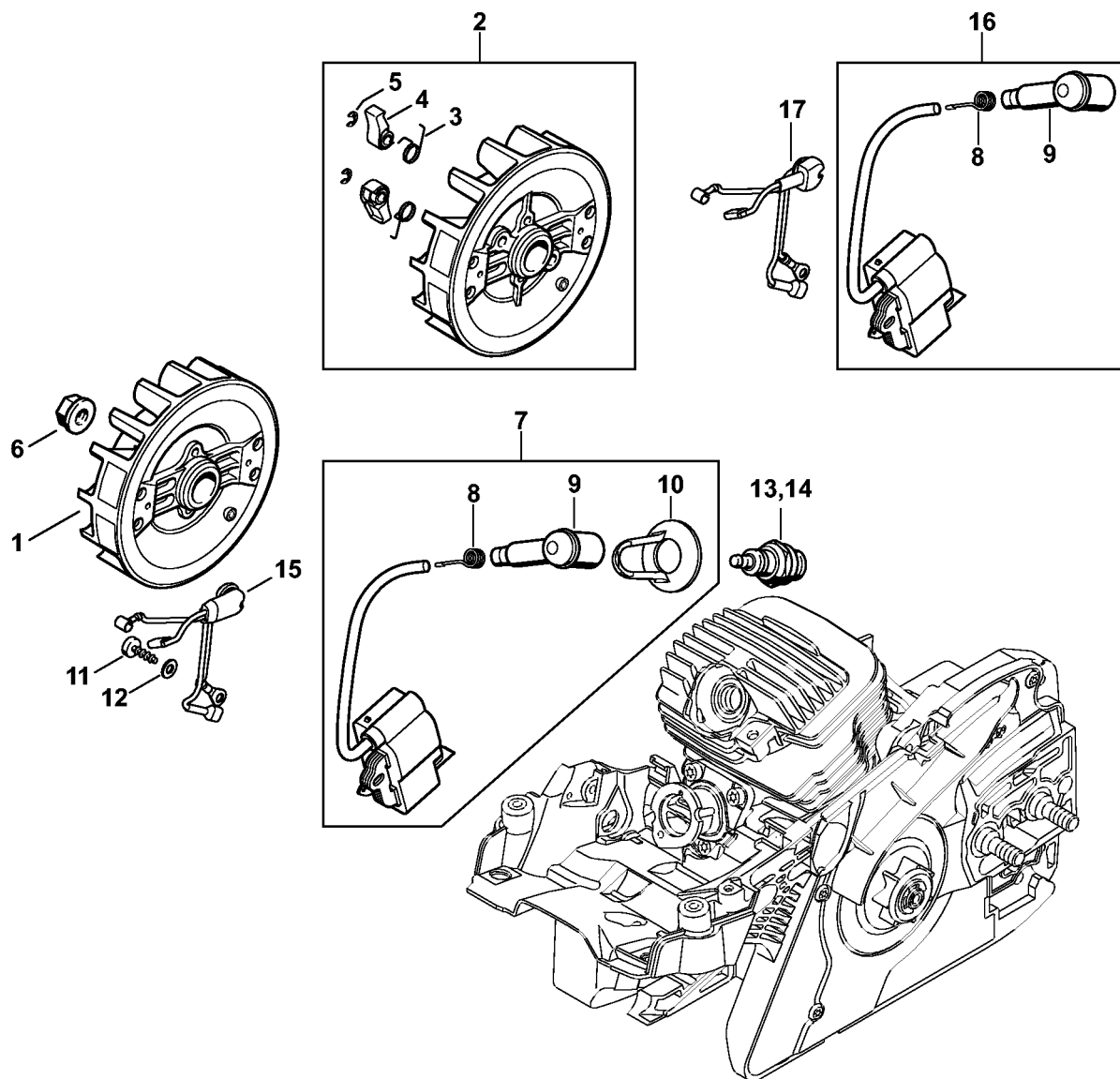
Натяжное устройство цепи

| Позиция | Номер детали | Наименование | Количество | Содержит элемент (ы) | С серийного номера | До серийного номера | Замечания |
|---------|---------------|--|------------|----------------------|--------------------|---------------------|-----------|
| -1 | 1127 007 1003 | Комплект - Цилиндрическое зубчатое колесо / Натяжной болт | 1 | 1, 2 | | | |
| 1 | 00001000012 | Цилиндрическое зубчатое колесо | 1 | | | | |
| 2 | 00001000013 | Натяжной винт | 1 | | | | |
| 3 | 1127 640 1900 | Зажимная подвижная деталь | 1 | | | | |
| 4 | 1123 664 1400 | Нажимная деталь | 1 | | | | |
| 5 | 1127 664 2200 | Защитное прикрытие | 1 | | | | |
| 6 | 9074 477 2995 | Винт с цилиндрической головкой IS-P4 x 12 | 1 | | | | |
| 7 | 1140 640 1700 | Крышка цепной зздочки | 1 | 8 | | | |
| 8 | 1121 648 6610 | Скользящая планка | 2 | | | | |
| 9 | 0000 955 0801 | Шестигранная гайка M8 | 2 | | | | |
| 10 | 1121 648 6610 | Скользящая планка | 1 | | | | |
| 11 | 1110 664 0501 | Зубчатый упор | 1 | | | | |
| 12 | 9074 477 4130 | Винт с цилиндрической головкой IS-P5 x 16 | 2 | | | | |
| 13 | 1141 664 1002 | Боковой лист, внутренний | 1 | | | | |
| 14 | 9074 477 2995 | Винт с цилиндрической головкой IS-P4 x 12 | 1 | | | | |

Натяжное устройство цепи

| Позиция | Номер детали | Наименование | Количество | Содержит элемент (ы) | С серийного номера | До серийного номера | Замечания |
|---------|---------------|--|------------|----------------------|--------------------|---------------------|-----------|
| 15 | 1135 660 3000 | Упругая зажимная шайба | 1 | 16 | | | |
| 16 | 1121 664 7301 | Гайка М4 | 1 | | | | |
| 17 | 1135 640 1702 | Крышка цепной звездочки | 1 | 18 - 21 | | | |
| 18 | 1135 656 1500 | Защитное приспособление | 1 | | | | |
| 19 | 9076 478 2996 | Винт с цилиндрической головкой Р4 x 12 | 1 | | | | |
| 20 | 1135 648 3800 | Защитный щиток | 1 | | | | |
| 21 | 1121 648 2200 | Колесо натяжного устройства | 1 | | | | |
| 22 | 1121 660 1000 | Барашковая гайка | 1 | | | | |

Система зажигания - Кабельный жгут

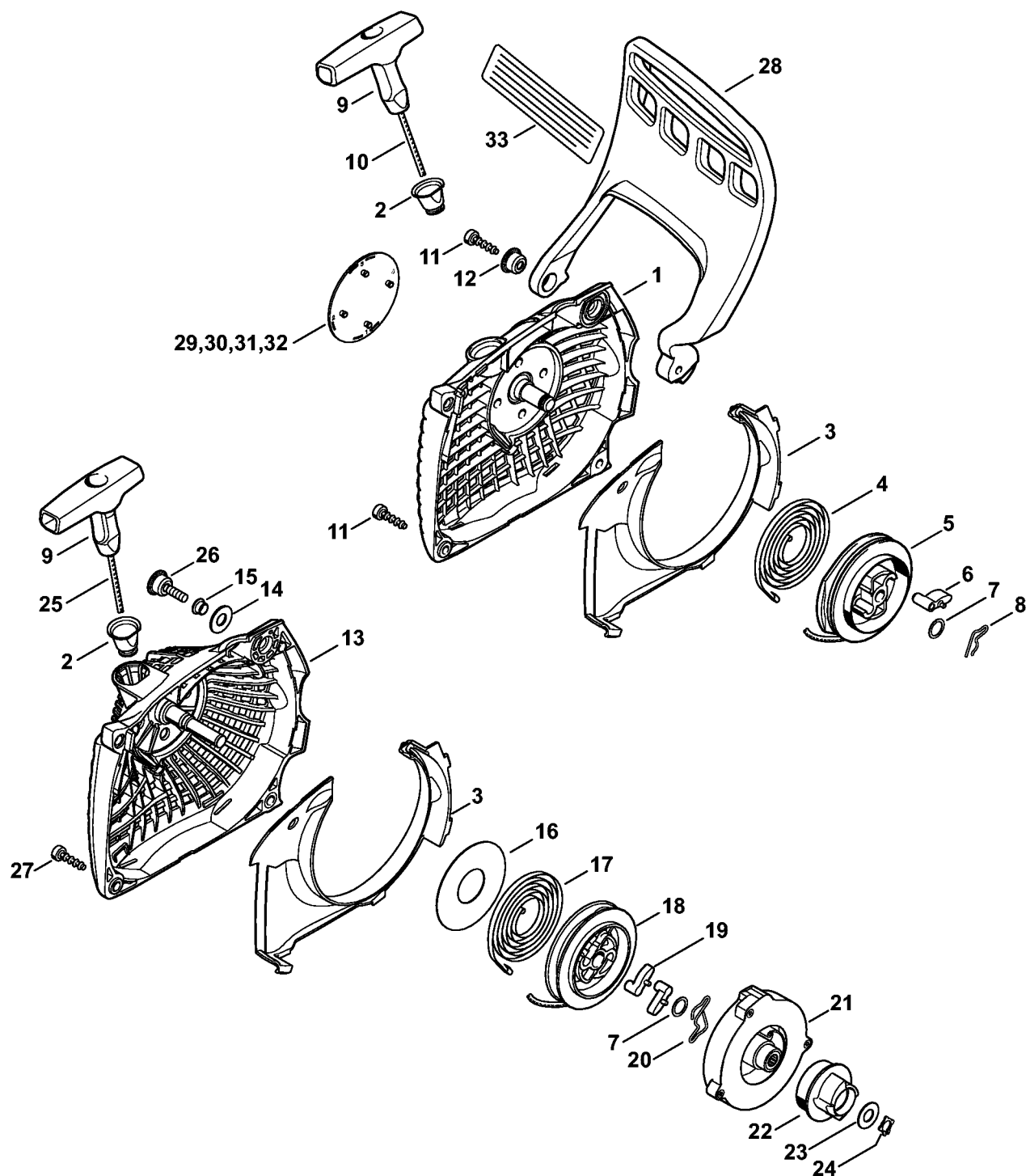


1141-GET-0031-A0

Система зажигания - Кабельный жгут

| Позиция | Номер детали | Наименование | Количество | Содержит элемент (ы) | С серийного номера | До серийного номера | Замечания |
|---------|---------------|---|------------|----------------------|--------------------|---------------------|-----------|
| 1 | 1141 400 1200 | Маховик | 1 | | | | |
| 6 | 0000 955 0802 | Гайка М8 x 1 | 1 | | | | |
| 7 | 1141 400 1307 | Модуль зажигания | 1 | 8 - 10 | | | |
| 8 | 0000 998 0603 | Витая изгибная пружина | 1 | | | | |
| 9 | 1106 405 1000 | Штекер провода системы зажигания | 1 | | | | |
| 10 | 1128 084 1400 | Защитное покрытие | 1 | | | | |
| 11 | 9075 478 3018 | Винт с цилиндрической головкой IS-D4 x 18 | 2 | | | | |
| 12 | 9291 021 0100 | Шайба 4,3 | 2 | | | | |
| 13 | 0000 400 7000 | Свеча зажигания NGK BPMR7A | 1 | | | | |
| 14 | 1110 400 7005 | Свеча зажигания Bosch WSR 6 F | 1 | | | | |
| 15 | 1141 440 3004 | Кабельный жгут | 1 | | | | |
| 16 | 1141 400 1303 | Модуль зажигания | 1 | 8, 9 | | | |
| 17 | 1141 440 3000 | Кабельный жгут | 1 | | | | |

Пусковое устройство - Приспособление для защиты рук



2710ET006 SC

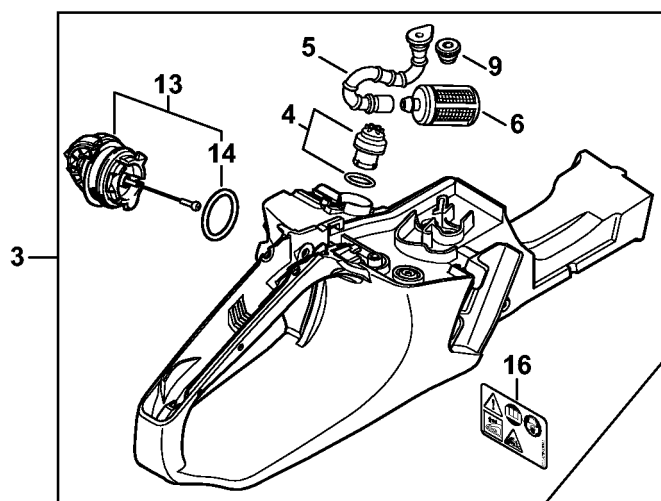
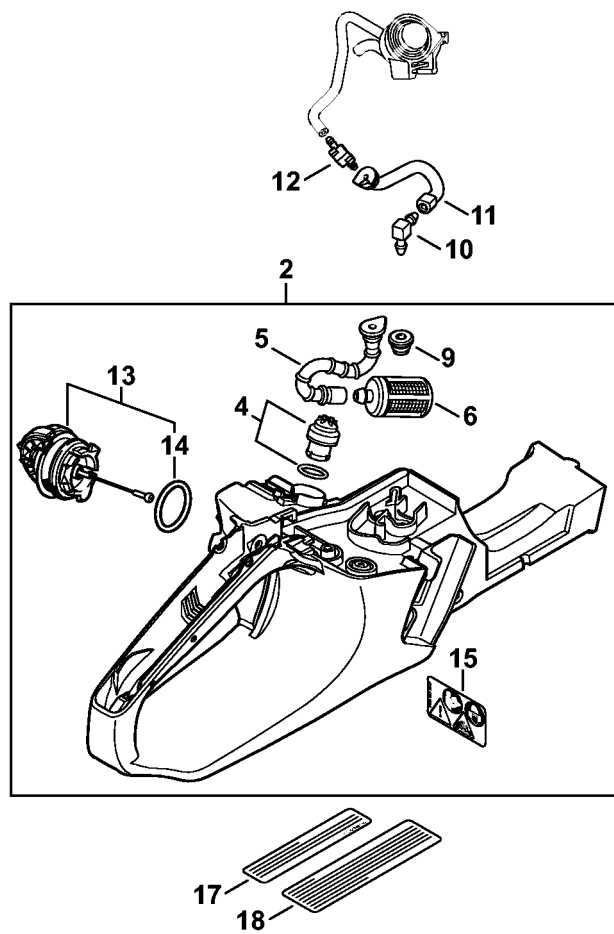
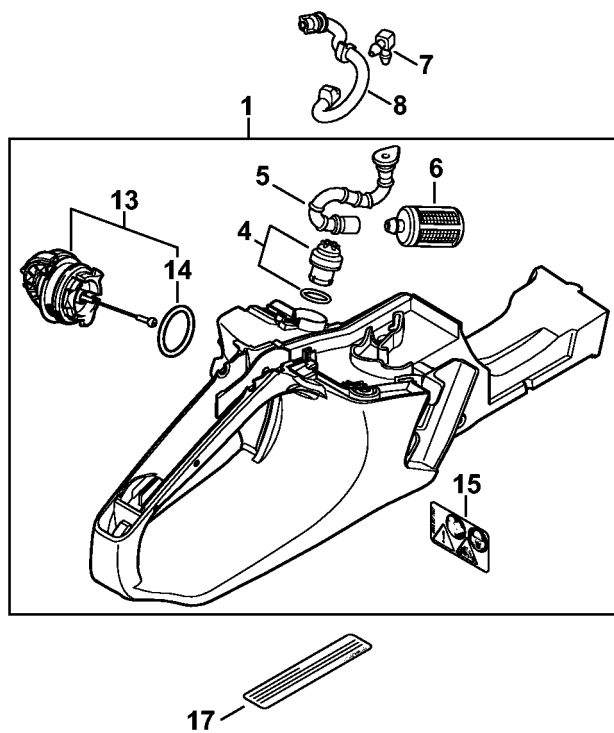
Пусковое устройство - Приспособление для защиты рук

| Позиция | Номер детали | Наименование | Количество | Содержит элемент (ы) | С серийного номера | До серийного номера | Замечания |
|---------|---------------|---|------------|----------------------|--------------------|---------------------|-----------|
| -1 | 1141 080 2101 | Корпус вентилятора с пусковым устройством | 1 | 2 - 10 | | | |
| 1 | 1141 080 1801 | Корпус вентилятора | 1 | 2 | | | |
| 2 | 1110 084 9102 | Втулка | 1 | | | | |
| 3 | 1141 084 7802 | Сегмент | 1 | | | | |
| 4 | 1135 190 0600 | Возвратная пружина | 1 | | | | |
| 5 | 1128 195 0400 | Тросиковый шкив | 1 | | | | |
| 6 | 1125 195 7200 | Защёлка | 1 | | | | |
| 7 | 0000 958 0923 | Шайба | 1 | | | | |
| 8 | 1118 195 3500 | Пружина | 1 | | | | |
| 9 | 1121 195 3400 | Рукоятка | 1 | | | | |
| 10 | 1113 195 8200 | Пусковой тросик, Ø 3,5 x 960 мм | 1 | | | | |
| -1 | 0000 930 2267 | Пусковой тросик, Ø 3,5 мм / 28 шт. | 1 | | | | |
| 11 | 9074 477 4135 | Винт с цилиндрической головкой IS-P5x20 | 4 | | | | |
| 12 | 1133 791 7201 | Гильза | 1 | | | | |
| -1 | 1141 080 2103 | Fan housing with rewind starter | 1 | 2, 3, 7, 9, 13 - 25 | | | |
| 13 | 1141 080 1803 | Fan housing | 1 | 2, 14, 15 | | | |
| 14 | 4117 162 8900 | Шайба | 1 | | | | |
| 15 | 1141 988 8600 | Гильза | 1 | | | | |
| 16 | 1141 195 9004 | Шайба | 1 | | | | |
| 17 | 1123 190 0600 | Возвратная пружина | 1 | | | | |
| 18 | 1141 195 0400 | Тросиковый шкив | 1 | | | | |

Пусковое устройство - Приспособление для защиты рук

| Позиция | Номер детали | Наименование | Количество | Содержит элемент (ы) | С серийного номера | До серийного номера | Замечания |
|---------|---------------|---|------------|----------------------|--------------------|---------------------|-----------|
| 19 | 1123 195 7200 | Защёлка | 2 | | | | |
| 20 | 1128 195 3500 | Пружина | 1 | | | | |
| 21 | 1141 190 0700 | Корпус пружины | 1 | | | | |
| 22 | 1141 195 2000 | Поводок | 1 | | | | |
| 23 | 0000 958 0810 | Шайба | 1 | | | | |
| 24 | 9455 621 0575 | Пружинное стопорное кольцо 8x1 | 1 | | | | |
| 25 | 1141 195 8200 | Пусковой тросик, Ø 3x960 мм | 1 | | | | |
| 26 | 1141 790 6101 | Комбинированный винт | 1 | | | | |
| 27 | 9074 477 4135 | Винт с цилиндрической головкой IS-P5x20 | 3 | | | | |
| 28 | 1141 792 9101 | Приспособление для защиты рук | 1 | | | | |
| 29 | 1141 967 1501 | Фирменная табличка MS 271 | 1 | | | | |
| 30 | 1141 967 1505 | Фирменная табличка MS 271 C | 1 | | | | |
| 31 | 1141 967 1503 | Фирменная табличка MS 291 | 1 | | | | |
| 32 | 1141 967 1507 | Фирменная табличка MS 291C | 1 | | | | |
| 33 | 0000 967 3630 | Указательная табличка | 1 | | | | USA |

Корпус топливного бака

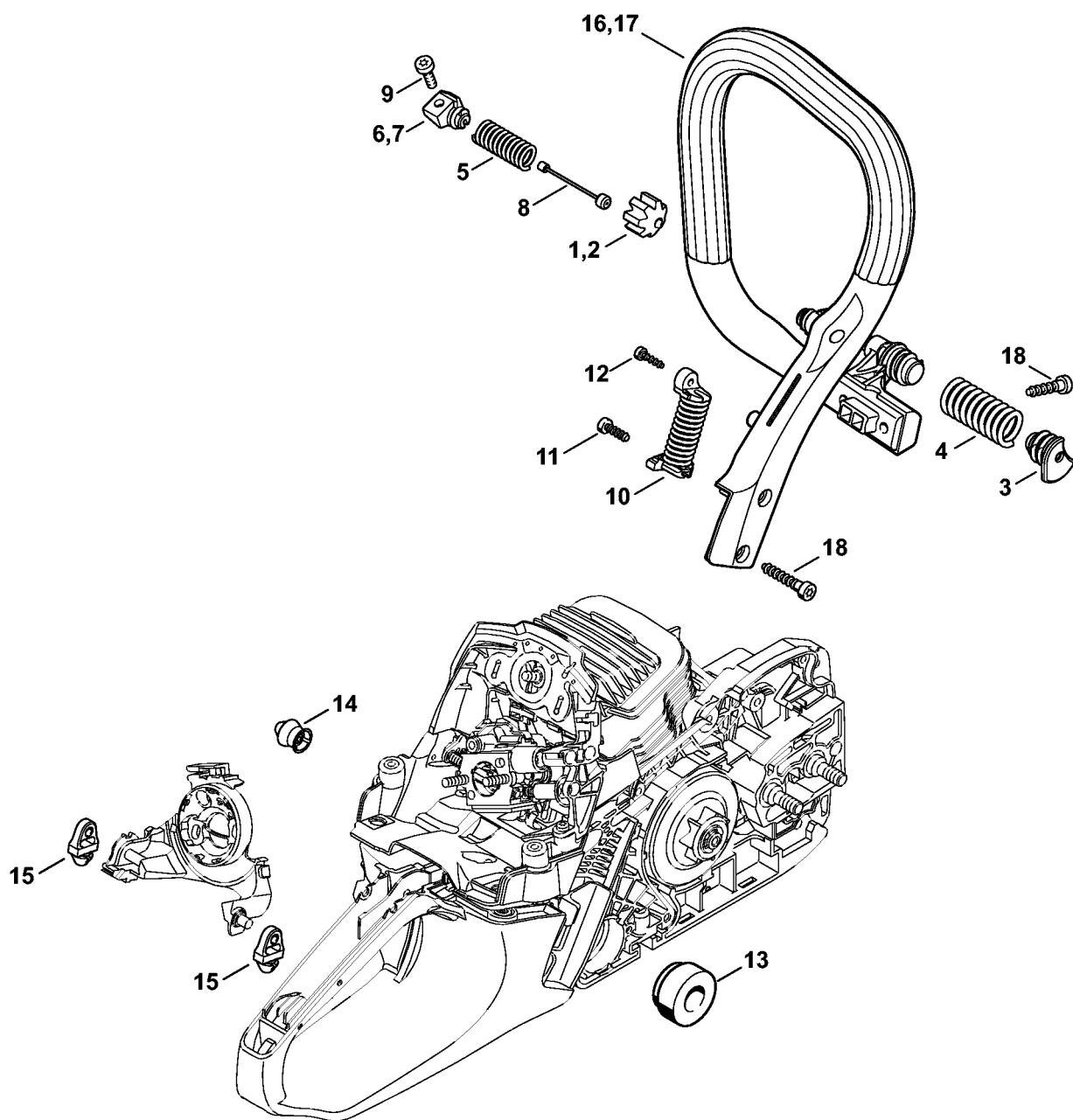


1:141-GET-0032-A0

Корпус топливного бака

| Позиция | Номер детали | Наименование | Количество | Содержит элемент (ы) | С серийного номера | До серийного номера | Замечания |
|---------|---------------|--|------------|----------------------|--------------------|---------------------|-----------|
| 1 | 1141 350 0824 | Корпус топливного бака | 1 | 4 - 6, 13 - 15 | | | |
| 4 | 0000 350 5800 | Вентиляционная система топливного бака | 1 | | | | |
| 5 | 1141 358 7708 | Шланг | 1 | | | | |
| 6 | 0000 350 3518 | Всасывающая головка | 1 | | | | |
| 7 | 4224 122 3900 | Угловой патрубок | 1 | | | | |
| 8 | 1141 358 7710 | Шланг | 1 | | | | |
| 13 | 0000 350 0532 | Запорное устройство топливного бака | 1 | 14 | | | |
| 14 | 9645 948 7734 | Круглое уплотнительное кольцо 25 x 3,5 | 1 | | | | |
| 15 | 0000 967 7247 | Табличка с предупредительной надписью MS | 1 | | | | |

Антивибрационная система - Трубчатая рукоятка

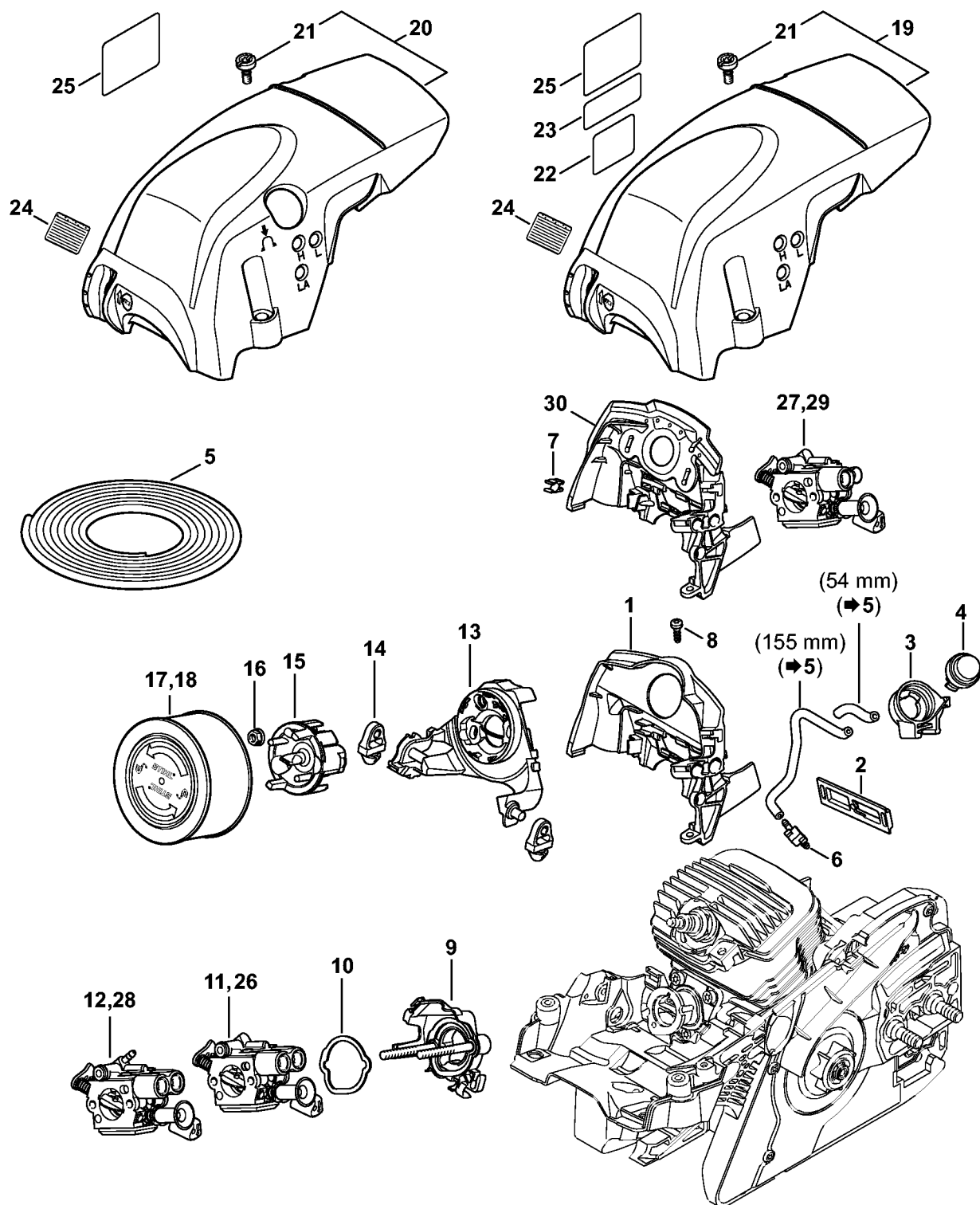


2710ET025 SC

Антивибрационная система - Трубчатая рукоятка

| Позиция | Номер детали | Наименование | Количество | Содержит элемент (ы) | С серийного номера | До серийного номера | Замечания |
|---------|---------------|---|------------|----------------------|--------------------|---------------------|-----------|
| 1 | 1141 791 2802 | Упорный буфер | 1 | | | | |
| 2 | 1135 791 2800 | Кольцевой буфер | 1 | | | | |
| 3 | 1141 792 2900 | Фиксатор пружины | 1 | | | | |
| 4 | 1141 791 3112 | Пружина | 1 | | | | |
| 5 | 1141 791 3102 | Пружина | 1 | | | | |
| 6 | 1141 792 2910 | Фиксатор пружины | 1 | | | | |
| 7 | 1141 792 2902 | Фиксатор пружины | 1 | | | | |
| 8 | 1135 790 8100 | Предохранитель | 1 | | | | |
| 9 | 9075 478 4085 | Винт с цилиндрической головкой IS-D5 x 18 | 1 | | | | |
| 10 | 1141 790 8304 | Антивибрационная пружина | 1 | | | | |
| 11 | 9074 477 4130 | Винт с цилиндрической головкой IS-P5 x 16 | 1 | | | | |
| 12 | 9104 003 3004 | Винт с цилиндрической головкой P4 x 14 | 1 | | | | |
| 13 | 1141 791 5903 | Упорный буфер | 1 | | | | |
| 14 | 1141 791 5902 | Упорный буфер | 1 | | | | |
| 15 | 1141 122 9903 | Буфер | 2 | | | | |
| 16 | 1141 791 1706 | Трубчатая рукоятка | 1 | | | | |
| 17 | 1141 791 1702 | Трубчатая рукоятка | 1 | | | | |
| 18 | 9074 478 4675 | Винт с цилиндрической головкой IS-P6 x 32,5 | 4 | | | | |

Воздухопровод, Воздушный фильтр, Кожух

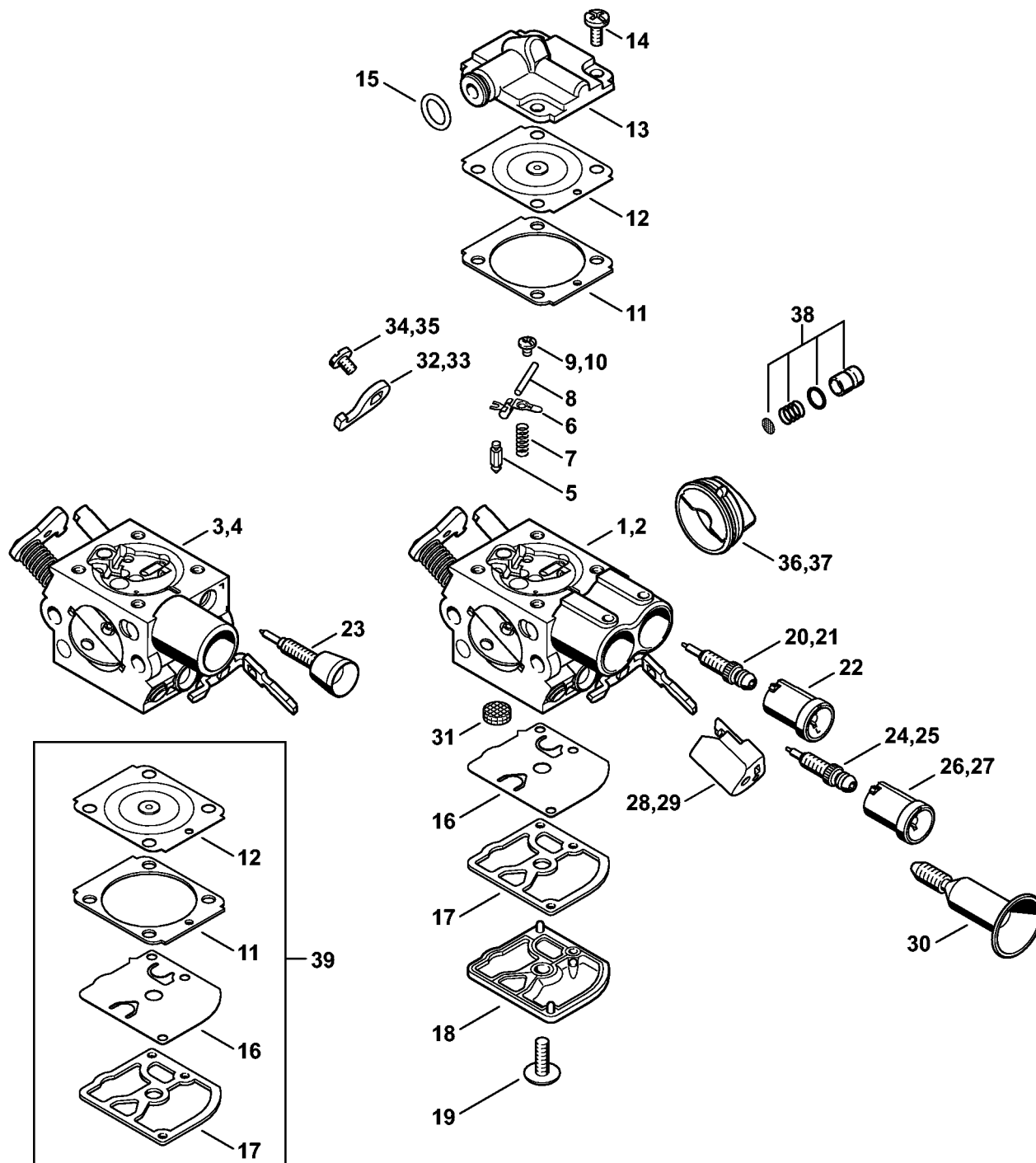


1141-GET-0033-A0

Воздухопровод, Воздушный фильтр, Кожух

| Позиция | Номер детали | Наименование | Количество | Содержит элемент (ы) | С серийного номера | До серийного номера | Замечания |
|---------|---------------|---|------------|----------------------|--------------------|---------------------|-----------|
| 1 | 1141 087 3005 | Кожух воздухопровода | 1 | | | | |
| 2 | 1141 084 4100 | Заслонка | 1 | | | | |
| 8 | 9074 477 2995 | Винт с цилиндрической головкой IS-P4 x 12 | 1 | | | | |
| 9 | 1141 120 0901 | Кронштейн карбюратора | 1 | | | | |
| 10 | 1141 121 8600 | Шайба | 1 | | | | |
| 11 | 1141 120 0611 | Карбюратор CIQ-S246D (1141/11) | 1 | | | | |
| 13 | 1141 141 0904 | Дно фильтра | 1 | | | | |
| 14 | 1141 122 9902 | Буфер | 2 | | | | |
| 15 | 1141 121 6900 | Ударнозащитный колпак | 1 | | | | |
| 16 | 9216 261 0700 | Шестигранная гайка M5 | 2 | | | | |
| 17 | 1141 120 1600 | Воздушный фильтр, флисовый | 1 | | | | |
| 19 | 1141 080 1601 | Кожух | 1 | 21 | | | |
| 21 | 9022 319 1028 | Винт IS-M5 x 14 | 3 | | | | |
| 26 | 1141 120 0616 | Карбюратор CIQ-S252B | 1 | | | | |
| 27 | 1141 120 0606 | Карбюратор CIQ-S211B | 1 | | | | |
| 30 | 1141 087 3004 | Кожух воздухопровода | 1 | | | | |

Карбюратор C1Q-S246, C1Q-S252, C1Q-S211, C1Q-S178



1141-GET-0022-A0

Карбюратор C1Q-S246, C1Q-S252, C1Q-S211, C1Q-S178

| Позиция | Номер детали | Наименование | Количество | Содержит элемент (ы) | С серийного номера | До серийного номера | Замечания |
|---------|---------------|----------------------------------|------------|---|--------------------|---------------------|-----------|
| 1 | 1141 120 0611 | Карбюратор C1Q-S246D (1141/11) | 1 | 5 - 9, 11 - 20, 22, 24, 26, 28, 30 - 32, 34, 36, 38 | | | |
| 2 | 1141 120 0616 | Карбюратор C1Q-S252B | 1 | 5 - 9, 11 - 19, 21, 22, 25, 26, 29 - 31, 33, 35, 37, 38 | | | |
| 3 | 1141 120 0606 | Карбюратор C1Q-S211B | 1 | 5 - 9, 11 - 19, 23, 25, 26, 29 - 31, 33, 35, 37, 38 | | | |
| 4 | 1141 120 0600 | Карбюратор C1Q-S178D | 1 | 5 - 8, 10 - 19, 23, 25, 26, 29 - 31, 33, 35, 37 | | | |
| 5 | Z000018Z000 | Впускная игла | 1 | | | | |
| 6 | 1125 121 5000 | Впускной регулировочный рычаг | 1 | | | | |
| 7 | 1128 122 3000 | Пружина | 1 | | | | |
| 8 | 1120 121 9200 | Ось | 1 | | | | |
| 9 | 0000 122 7101 | Винт | 1 | | | | |
| 10 | 4241 122 6600 | Шпилька | 1 | | | | |
| 11 | 1141 129 0900 | Уплотнение регулировочной камеры | 1 | | | | |
| 12 | 1141 121 4730 | Регулировочная мембрана | 1 | | | | |
| 13 | 1141 121 0800 | Запорная крышка | 1 | | | | |

Карбюратор C1Q-S246, C1Q-S252, C1Q-S211, C1Q-S178

| Позиция | Номер детали | Наименование | Количество | Содержит элемент (ы) | С серийного номера | До серийного номера | Замечания |
|---------|---------------|--|------------|----------------------|--------------------|---------------------|-----------|
| 14 | 1120 122 6601 | Шпилька | 4 | | | | |
| 15 | 9646 945 0490 | Круглое уплотнительное кольцо 7 x 1,5 | 1 | | | | |
| 16 | 1129 121 4800 | Диафрагма насоса | 1 | | | | |
| 17 | 1123 129 0905 | Уплотнение насоса | 1 | | | | |
| 18 | 1139 121 0800 | Запорная крышка | 1 | | | | |
| 19 | 1120 122 7800 | Винт с полупотайной головкой | 1 | | | | |
| 20 | 1141 120 6801 | Винт настройки оборотов холостого хода | 1 | 22 | | | |
| 21 | 1141 120 6800 | Винт настройки оборотов холостого хода | 1 | 22 | | | |
| 22 | 0000 121 2704 | Колпачок | 1 | | | | |
| 23 | 1141 122 6800 | Винт настройки оборотов холостого хода | 1 | | | | |
| 24 | 1141 122 6701 | Главный регулировочный винт | 1 | | | | |
| 25 | 1141 122 6700 | Главный регулировочный винт | 1 | | | | |
| 26 | 1141 121 2704 | Колпачок | 1 | | | | |
| 27 | 1141 121 2702 | Колпачок | 1 | | | | |
| 28 | 1141 121 2703 | Колпачок | 1 | | | | |
| 29 | 1141 121 2700 | Колпачок | 1 | | | | |

Карбюратор C1Q-S246, C1Q-S252, C1Q-S211, C1Q-S178

| Позиция | Номер детали | Наименование | Количество | Содержит элемент (ы) | С серийного номера | До серийного номера | Замечания |
|---------|---------------|---------------------------------------|------------|----------------------|--------------------|---------------------|-----------|
| 30 | 1141 122 6200 | Упорный винт настройки холостого хода | 1 | | | | |
| 31 | 1123 121 7800 | Сетка фильтра | 1 | | | | |
| 32 | 1141 121 6603 | Рычаг | 1 | | | | |
| 33 | 1141 121 6600 | Рычаг | 1 | | | | |
| 34 | 4132 122 6600 | Шпилька | 1 | | | | |
| 35 | 9079 319 0280 | Винт с плоской головкой М3 x 3,5 | 1 | | | | |
| 36 | 1141 121 9401 | Кольцо | 1 | | | | |
| 37 | 1141 121 9402 | Кольцо | 1 | | | | |
| 38 | 1143 120 9701 | Комплект - Поршень насоса | 1 | | | | |
| 39 | 1141 007 1030 | Комплект - Карбюраторные детали | 1 | 11, 12, 16, 17 | | | |

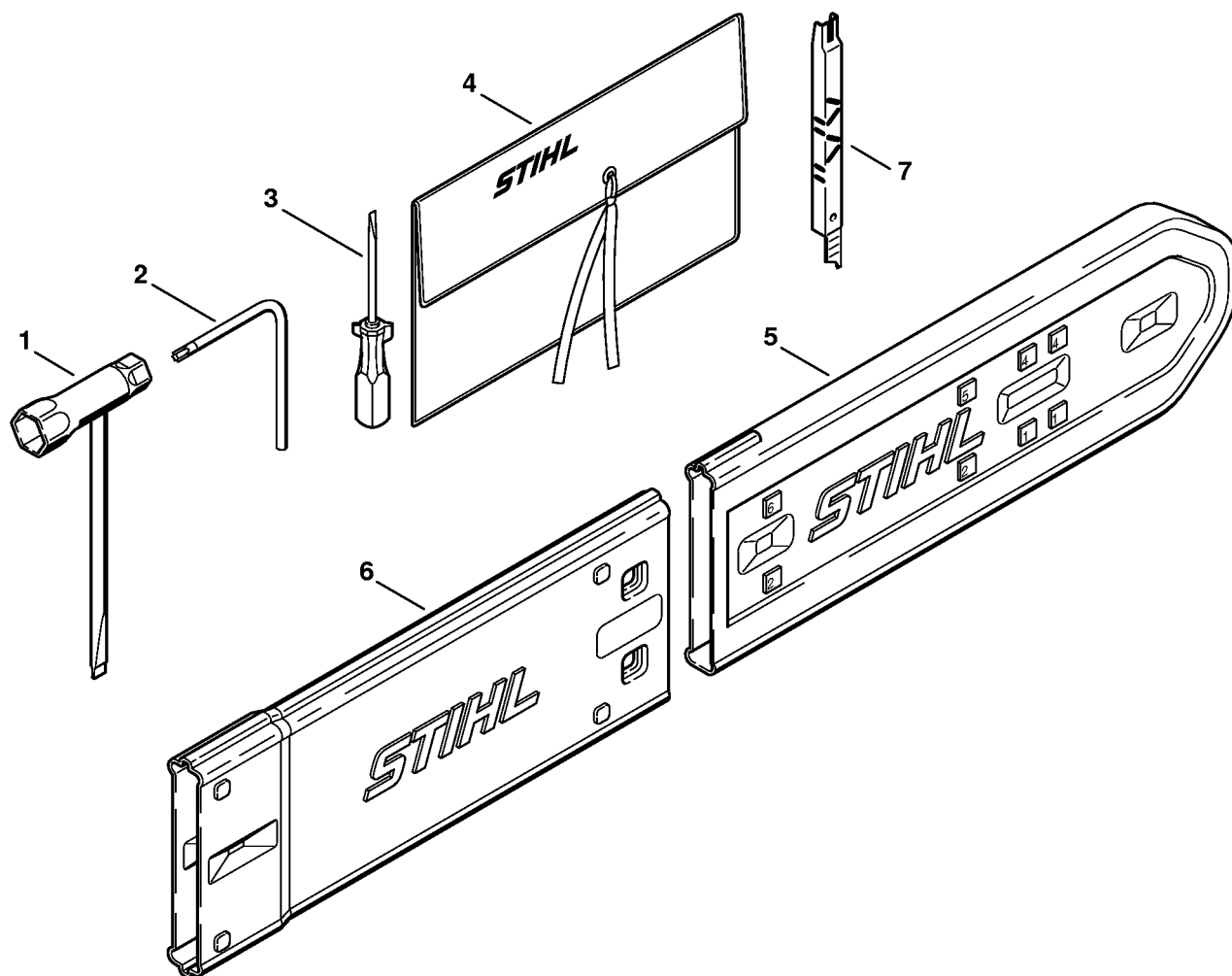
Устройство управления дроссельной заслонкой

| Позиция | Номер детали | Наименование | Количество | Содержит элемент (ы) | С серийного номера | До серийного номера | Замечания |
|---------|---------------|---|------------|----------------------|--------------------|---------------------|-----------|
| 1 | 1141 182 1000 | Рычаг управления дроссельной заслонкой | 1 | | | | |
| 2 | 1138 182 4500 | Витая изгибная пружина | 1 | | | | |
| 3 | 1141 182 0800 | Стопорный рычаг | 1 | | | | |
| 4 | 1141 791 0600 | Полукожух рукоятки | 1 | | | | |
| 5 | 9371 470 2640 | Цилиндрический штифт 5 x 24 | 1 | | | | |
| 6 | 1141 182 1500 | Рычажно-тяговый механизм дроссельной заслонки | 1 | | | | |
| 7 | 1141 182 0900 | Вал управления переключением | 1 | | | | |
| 8 | 1141 442 1620 | Контактная пружина | 1 | | | | |
| 9 | 1141 442 1600 | Контактная пружина | 1 | | | | |
| 10 | 1141 185 1900 | Рычажно-тяговая система пускового устройства | 1 | | | | |
| 11 | 1141 180 1500 | Рычаг управления дроссельной заслонкой | 1 | | | | |
| 12 | 1141 182 4500 | Витая изгибная пружина | 1 | | | | |
| 13 | 1125 180 1703 | Стопорный рычаг | 1 | 14 | | | |
| 14 | 1125 182 4502 | Витая изгибная пружина | 1 | | | | |
| 15 | 9517 003 0650 | Ролик игольчатого подшипника 3 x 25,8 | 2 | | | | |
| 16 | 1141 180 1400 | Рычаг | 1 | | | | |

Устройство управления дроссельной заслонкой

| Позиция | Номер детали | Наименование | Количество | Содержит элемент (ы) | С серийного номера | До серийного номера | Замечания |
|---------|---------------|---|------------|----------------------|--------------------|---------------------|-----------|
| 17 | 1141 160 2500 | Тормозная тяга | 1 | 18, 19 | | | |
| 18 | 1141 182 1600 | Опора | 1 | | | | |
| 19 | 9074 478 2970 | Винт с цилиндрической головкой IS-P4 x 10 | 1 | | | | |
| 20 | 9074 478 2970 | Винт с цилиндрической головкой IS-P4 x 10 | 1 | | | | |
| 21 | 1141 791 0603 | Полукожух рукоятки | 1 | | | | |

Инструмент - Специальные принадлежности

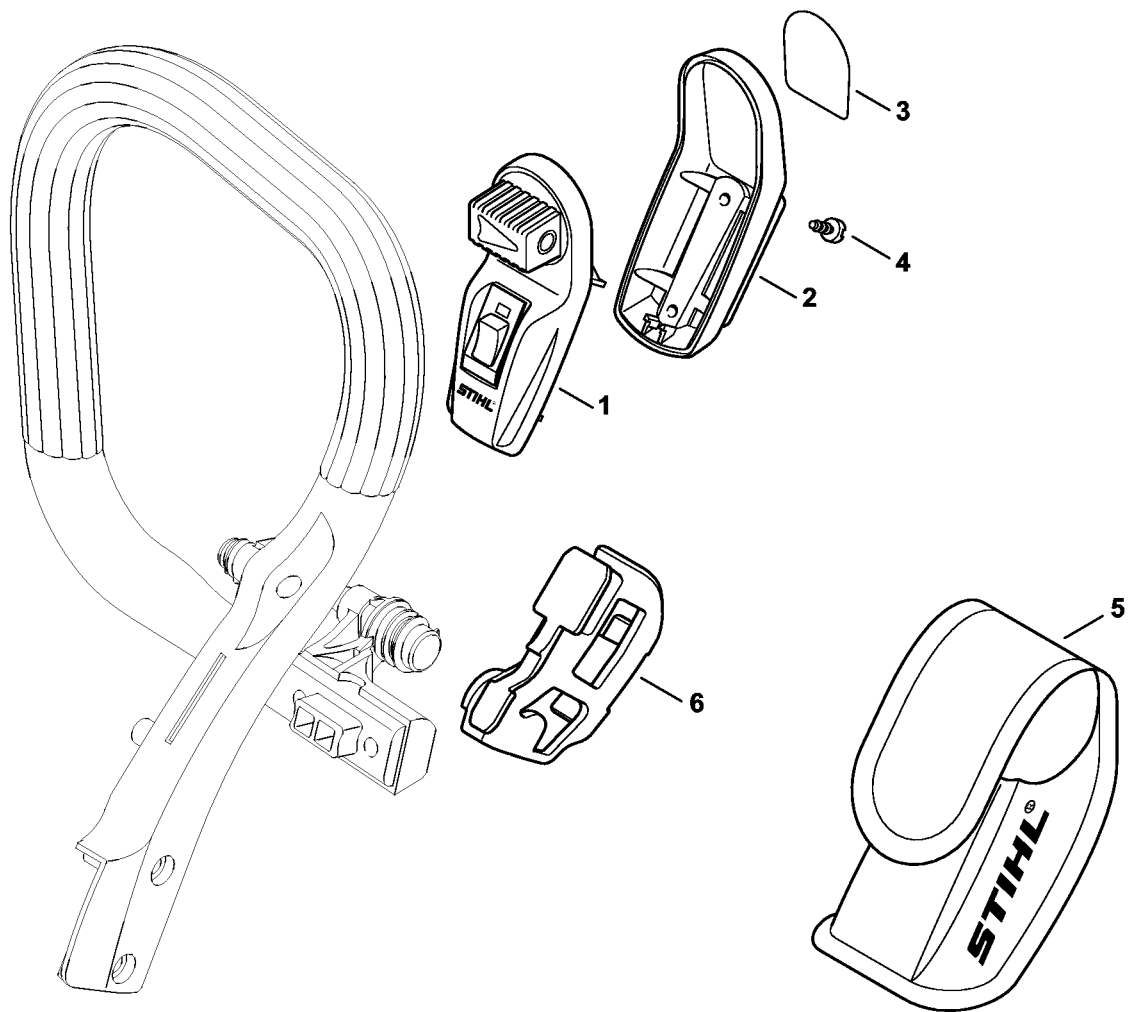


219ET013 TG

Инструмент - Специальные принадлежности

| Позиция | Номер детали | Наименование | Количество | Содержит элемент (ы) | С серийного номера | До серийного номера | Замечания |
|---------|---------------|--|------------|----------------------|--------------------|---------------------|-----------|
| 1 | 1129 890 3401 | Комбинированный гаечный ключ | 1 | | | | |
| 2 | 0812 370 1000 | Отртка T27 x 120 x 70 | 1 | | | | |
| 3 | 0000 890 2300 | Отвертка | 1 | | | | |
| 4 | 0000 891 0810 | Инструментальная сумка | 1 | | | | |
| 5 | 0000 792 9129 | Защитный кожух цепи | 1 | | | | |
| 6 | 0000 792 9132 | Удлинение защитного кожуха цепи до 63 см | 1 | | | | |
| 7 | 1110 893 4000 | Опиловочный калибр | 1 | | | | |

Лазер 2-in-1

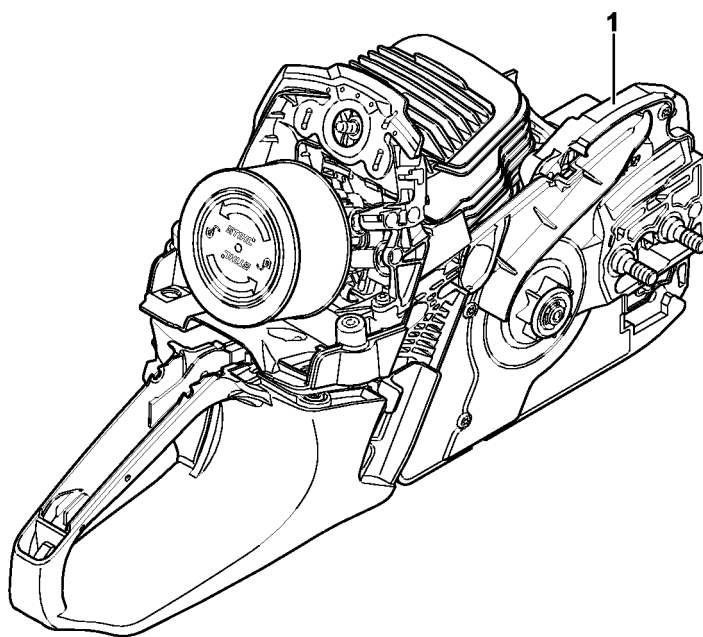


5902ET020 SC

Лазер 2-in-1

| Позиция | Номер детали | Наименование | Количество | Содержит элемент (ы) | С серийного номера | До серийного номера | Замечания |
|---------|---------------|---|------------|----------------------|--------------------|---------------------|-----------|
| -1 | 1141 400 0200 | Лазерный прицел 2 в 1 | 1 | 1 - 6 | | | |
| 1 | 0000 400 0200 | Лазерный прицел | 1 | 2 - 5 | | | |
| 2 | 0000 430 9900 | Нижняя половина корпуса | 1 | 3 | | | |
| 3 | 0000 967 7307 | Табличка с предупредительной надписью | 1 | | | | |
| 4 | 9074 478 2967 | Винт с цилиндрической головкой IS-P4 x 10 | 2 | | | | |
| 5 | 0000 491 0100 | Сумка | 1 | | | | |
| 6 | 1141 791 5400 | Держатель | 1 | | | | |

Заводской номер агрегата

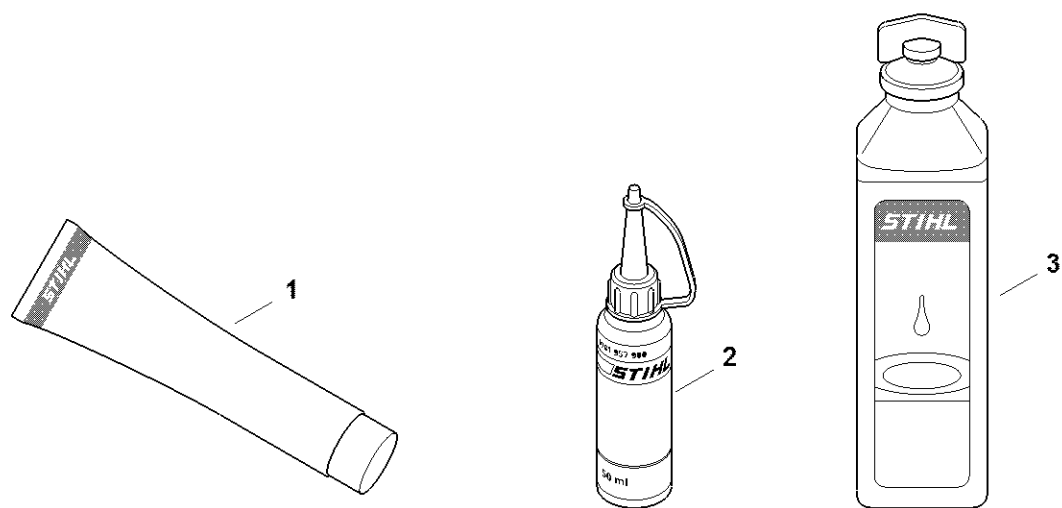


2710ET018 SC

Заводской номер агрегата

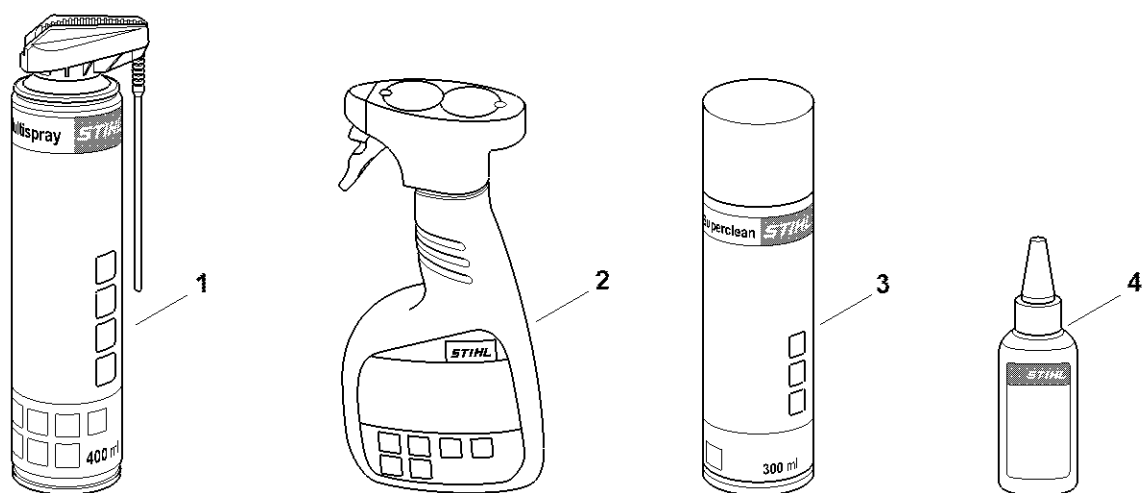
| Позиция | Номер детали | Наименование | Количество | Содержит элемент (ы) | С серийного номера | До серийного номера | Замечания |
|---------|--------------|--------------------------|------------|----------------------|--------------------|---------------------|-----------|
| 1 | 00001000919 | Положение агрегата номер | 1 | | | | |

Различные смазочные материалы и консистентные смазки

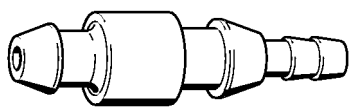


0000-GET-0170-A0

Средства для ухода



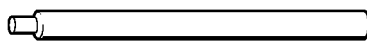
0000-GET-0171-A0



901SW008 GM

Патрубок

| Позиция | Номер детали | Наименование | Количество | Содержит элемент (ы) | С серийного номера | До серийного номера | Замечания |
|---------|---------------|--------------|------------|----------------------|--------------------|---------------------|-----------|
| -1 | 0000 855 9200 | Патрубок | 1 | | | | |



901SW036 GM

Монтажный палец

| Позиция | Номер детали | Наименование | Количество | Содержит элемент (ы) | С серийного номера | До серийного номера | Замечания |
|---------|---------------|-----------------|------------|----------------------|--------------------|---------------------|-----------|
| -1 | 1110 893 4700 | Монтажный палец | 1 | | | | |

Уплотнительная пластина

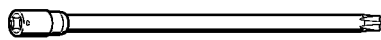


901 SW078 GM

Уплотнительная пластина

| Позиция | Номер детали | Наименование | Количество | Содержит элемент (ы) | С серийного номера | До серийного номера | Замечания |
|---------|---------------|-------------------------|------------|----------------------|--------------------|---------------------|-----------|
| -1 | 0000 855 8106 | Уплотнительная пластина | 1 | | | | |

Вставка T27x125



901SW091 GM

Вставка T27x125

| Позиция | Номер детали | Наименование | Количество | Содержит элемент (ы) | С серийного номера | До серийного номера | Замечания |
|---------|---------------|-----------------|------------|----------------------|--------------------|---------------------|-----------|
| -1 | 0812 542 2104 | Вставка T27x125 | 1 | | | | |

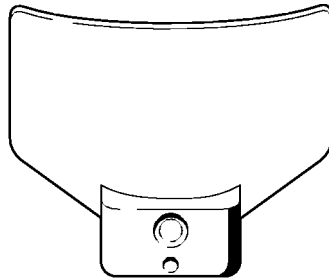
Шланг 135 мм



901SW100 GM

Шланг 135 мм

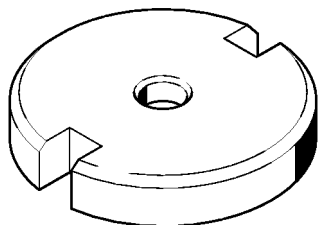
| Позиция | Номер детали | Наименование | Количество | Содержит элемент (ы) | С серийного номера | До серийного номера | Замечания |
|---------|---------------|--------------|------------|----------------------|--------------------|---------------------|-----------|
| -1 | 1110 141 8600 | Шланг 135 мм | 1 | | | | |



901SW107 GM

Установочный калибр

| Позиция | Номер детали | Наименование | Количество | Содержит элемент (ы) | С серийного номера | До серийного номера | Замечания |
|---------|---------------|---------------------|------------|----------------------|--------------------|---------------------|-----------|
| -1 | 1111 890 6400 | Установочный калибр | 1 | | | | |



901SW11 GM

Монтажный инструмент

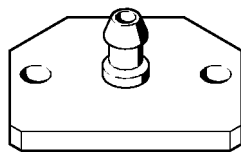
| Позиция | Номер детали | Наименование | Количество | Содержит элемент (ы) | С серийного номера | До серийного номера | Замечания |
|---------|---------------|----------------------|------------|----------------------|--------------------|---------------------|-----------|
| -1 | 1116 893 4800 | Монтажный инструмент | 1 | | | | |



901SW112 GM

Монтажная трубка

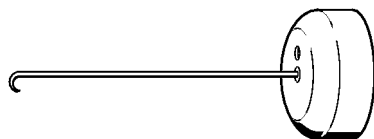
| Позиция | Номер детали | Наименование | Количество | Содержит элемент (ы) | С серийного номера | До серийного номера | Замечания |
|---------|---------------|------------------|------------|----------------------|--------------------|---------------------|-----------|
| -1 | 1117 890 0900 | Монтажная трубка | 1 | | | | |



901SW117 GM

Испытательный фланец

| Позиция | Номер детали | Наименование | Количество | Содержит элемент (ы) | С серийного номера | До серийного номера | Замечания |
|---------|---------------|----------------------|------------|----------------------|--------------------|---------------------|-----------|
| -1 | 1119 850 4201 | Испытательный фланец | 1 | | | | |

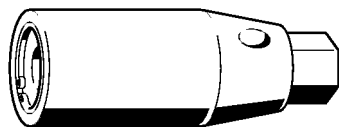


901SW205 GM

Монтажный крюк

| Позиция | Номер детали | Наименование | Количество | Содержит элемент (ы) | С серийного номера | До серийного номера | Замечания |
|---------|---------------|----------------|------------|----------------------|--------------------|---------------------|-----------|
| -1 | 5910 890 2800 | Монтажный крюк | 1 | | | | |

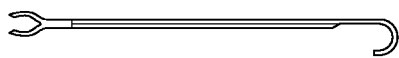
Шпильковерт М8



901SW209 GM

Шпильковерт М8

| Позиция | Номер детали | Наименование | Количество | Содержит элемент (ы) | С серийного номера | До серийного номера | Замечания |
|---------|---------------|----------------|------------|----------------------|--------------------|---------------------|-----------|
| -1 | 5910 893 0501 | Шпильковерт М8 | 1 | | | | |

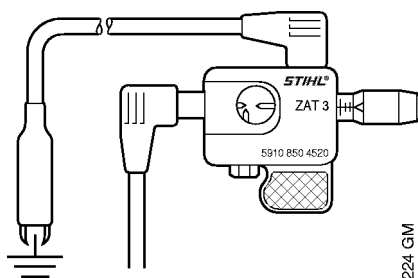


901SW221 GM

Монтажный крюк

| Позиция | Номер детали | Наименование | Количество | Содержит элемент (ы) | С серийного номера | До серийного номера | Замечания |
|---------|---------------|----------------|------------|----------------------|--------------------|---------------------|-----------|
| -1 | 5910 893 8800 | Монтажный крюк | 1 | | | | |

Тестер системы зажигания ZAT 3



901 SW224 GM

Тестер системы зажигания ZAT 3

| Позиция | Номер детали | Наименование | Количество | Содержит элемент (ы) | С серийного номера | До серийного номера | Замечания |
|---------|---------------|--------------------------------|------------|----------------------|--------------------|---------------------|-----------|
| -1 | 5910 850 4520 | Тестер системы зажигания ZAT 3 | 1 | | | | |

Упорная планка

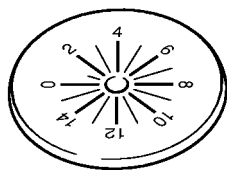


5910-GET-0125-A0

Упорная планка

| Позиция | Номер детали | Наименование | Количество | Содержит элемент (ы) | С серийного номера | До серийного номера | Замечания |
|---------|---------------|----------------|------------|----------------------|--------------------|---------------------|-----------|
| 1 | 0000 893 5903 | Упорная планка | 1 | | | | |

Установочная шайба

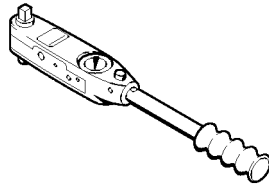


901SW287 KN

Установочная шайба

| Позиция | Номер детали | Наименование | Количество | Содержит элемент (ы) | С серийного номера | До серийного номера | Замечания |
|---------|---------------|--------------------|------------|----------------------|--------------------|---------------------|-----------|
| -1 | 5910 893 6600 | Установочная шайба | 1 | | | | |

Динамометрический гаечный ключ с визуальным / звуковым сигнальным устройством

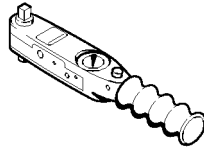


901SW290 KN

Динамометрический гаечный ключ с визуальным / звуковым сигнальным устройством

| Позиция | Номер детали | Наименование | Количество | Содержит элемент (ы) | С серийного номера | До серийного номера | Замечания |
|---------|---------------|---|------------|----------------------|--------------------|---------------------|-----------|
| -1 | 5910 890 0312 | Динамометрический гаечный ключ с визуальным / звуковым сигнальным устройством | 1 | | | | |

Динамометрический гаечный ключ с визуальным / звуковым сигнальным устройством

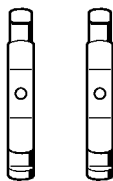


901SW292 KN

Динамометрический гаечный ключ с визуальным / звуковым сигнальным устройством

| Позиция | Номер детали | Наименование | Количество | Содержит элемент (ы) | С серийного номера | До серийного номера | Замечания |
|---------|---------------|---|------------|----------------------|--------------------|---------------------|-----------|
| -1 | 5910 890 0302 | Динамометрический гаечный ключ с визуальным / звуковым сигнальным устройством | 1 | | | | |

Кулачок (с профилем № 3.1 + 4)



901 SW932 CM

Кулачок (с профилем № 3.1 + 4)

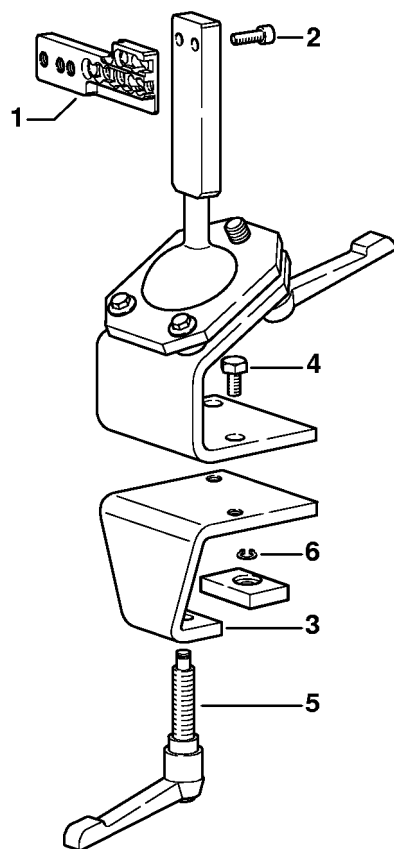
| Позиция | Номер детали | Наименование | Количество | Содержит элемент (ы) | С серийного номера | До серийного номера | Замечания |
|---------|---------------|---------------------------------|------------|----------------------|--------------------|---------------------|-----------|
| -1 | 0000 893 3706 | Кулачок (с профилем № 3.1 + 4) | 1 | | | | |



901SW841 GM

Втулка

| Позиция | Номер детали | Наименование | Количество | Содержит элемент (ы) | С серийного номера | До серийного номера | Замечания |
|---------|---------------|--------------|------------|----------------------|--------------------|---------------------|-----------|
| -1 | 5910 893 1701 | Втулка | 1 | | | | |

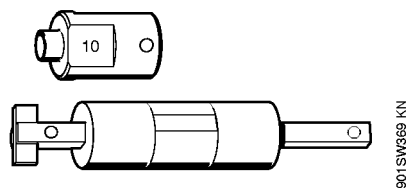


9015W363 SC

Сборочный стенд

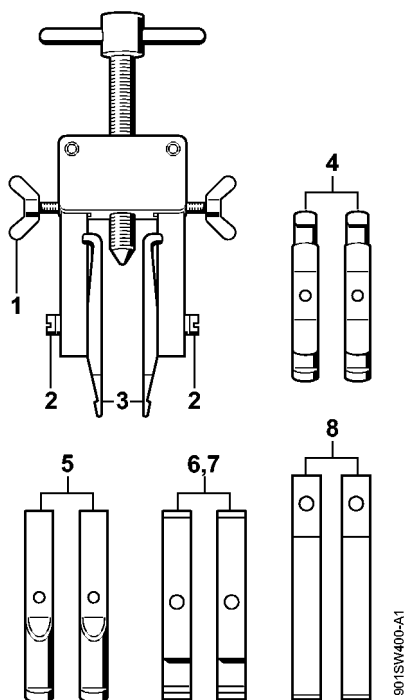
| Позиция | Номер детали | Наименование | Количество | Содержит элемент (ы) | С серийного номера | До серийного номера | Замечания |
|---------|---------------|---|------------|----------------------|--------------------|---------------------|-----------|
| -1 | 5910 890 3101 | Сборочный стенд | 1 | 1 - 6 | | | |
| 1 | 5910 850 1651 | Держатель | 1 | | | | |
| 2 | 9045 319 2390 | Винт с цилиндрической головкой M10 x 25 | 2 | | | | |
| 3 | 5910 850 2100 | Зажимная планка | 1 | 4 - 6 | | | |
| 4 | 9008 319 2930 | Винт с шестигранной головкой M12 x 20 | 2 | | | | |
| 5 | 5910 890 1901 | Зажимный рычаг | 1 | | | | |
| 6 | 9455 621 0850 | Пружинное стопорное кольцо 10 x 1 | 1 | | | | |

Монтажный инструмент 10



Монтажный инструмент 10

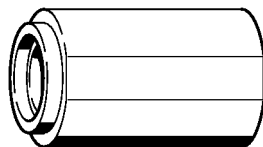
| Позиция | Номер детали | Наименование | Количество | Содержит элемент (ы) | С серийного номера | До серийного номера | Замечания |
|---------|---------------|-------------------------|------------|----------------------|--------------------|---------------------|-----------|
| -1 | 5910 890 2210 | Монтажный инструмент 10 | 1 | | | | |
| -1 | 5910 893 1707 | Втулка | 1 | | | | |



чемное приспособление

| Позиция | Номер детали | Наименование | Количество | Содержит элемент (ы) | С серийного номера | До серийного номера | Замечания |
|---------|---------------|--|------------|----------------------|--------------------|---------------------|-----------|
| -1 | 5910 890 4400 | ёмное приспособление | 1 | 1 - 8 | | | |
| 1 | 9157 691 0980 | Барашковый винт М5 x 16 | 2 | | | | |
| 2 | 9044 319 0980 | Винт с цилиндрической головкой М5 x 16 | 2 | | | | |
| 3 | 0000 893 3700 | Кулачок (с профилем № 1 + 2) | 2 | | | | |
| 4 | 0000 893 3706 | Кулачок (с профилем № 3.1 + 4) | 2 | | | | |
| 5 | 0000 893 3711 | Кулачок (с профилем № 6) | 2 | | | | |
| 6 | 0000 893 3703 | Кулачок (с профилем № 7) | 2 | | | | |
| 7 | 0000 893 3704 | Кулачок (с профилем № 8) | 2 | | | | |
| 8 | 0000 893 3707 | Кулачок | 2 | | | | |

Запрессовочная втулка

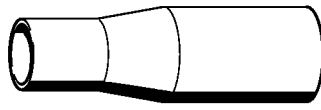


901SW430 KN

Запрессовочная втулка

| Позиция | Номер детали | Наименование | Количество | Содержит элемент (ы) | С серийного номера | До серийного номера | Замечания |
|---------|---------------|-----------------------|------------|----------------------|--------------------|---------------------|-----------|
| -1 | 1141 893 2401 | Запрессовочная втулка | 1 | | | | |

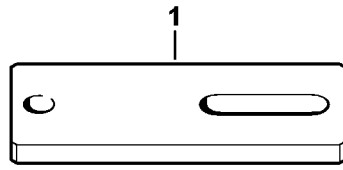
Монтажная втулка



9015W431 KN

Монтажная втулка

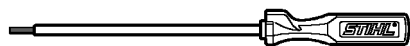
| Позиция | Номер детали | Наименование | Количество | Содержит элемент (ы) | С серийного номера | До серийного номера | Замечания |
|---------|---------------|------------------|------------|----------------------|--------------------|---------------------|-----------|
| -1 | 1141 893 4600 | Монтажная втулка | 1 | | | | |



5610-GET-0013-A1

Фланец

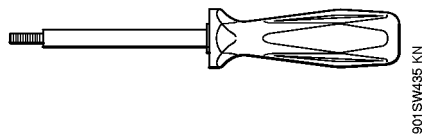
| Позиция | Номер детали | Наименование | Количество | Содержит элемент (ы) | С серийного номера | До серийного номера | Замечания |
|---------|---------------|--------------|------------|----------------------|--------------------|---------------------|-----------|
| -1 | 5910 855 4206 | Фланец | 1 | | | | |



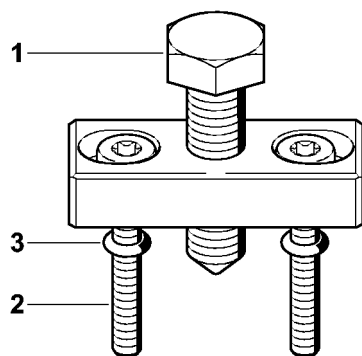
901SW634 KN

Отвертка

| Позиция | Номер детали | Наименование | Количество | Содержит элемент (ы) | С серийного номера | До серийного номера | Замечания |
|---------|---------------|--------------|------------|----------------------|--------------------|---------------------|-----------|
| -1 | 5910 890 2306 | Отвертка | 1 | | | | |



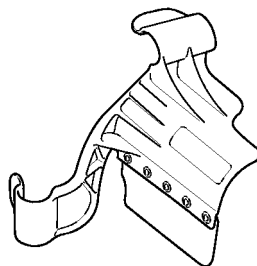
| Позиция | Номер детали | Наименование | Количество | Содержит элемент (ы) | С серийного номера | До серийного номера | Замечания |
|---------|---------------|--------------|------------|----------------------|--------------------|---------------------|-----------|
| -1 | 5910 890 4502 | Чемник | 1 | | | | |



901 SW448 GM

| Позиция | Номер детали | Наименование | Количество | Содержит элемент (ы) | С серийного номера | До серийного номера | Замечания |
|---------|---------------|---|------------|----------------------|--------------------|---------------------|-----------|
| -1 | 5910 890 4504 | Чемник | 1 | | | | |
| 1 | 0000 951 0900 | Винт с шестигранной головкой | 1 | | | | |
| 2 | 9022 341 1080 | Винт с цилиндрической головкой IS-M5 x 35 | 2 | | | | |
| 3 | 9646 945 0160 | Круглое уплотнительное кольцо 4 x 2 | 2 | | | | |

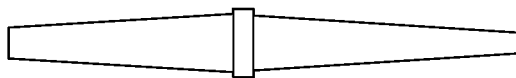
Защитное прикрытие



901SW484 GM

Защитное прикрытие

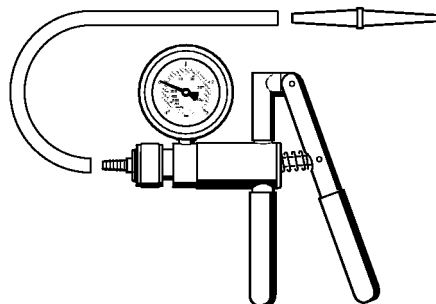
| Позиция | Номер детали | Наименование | Количество | Содержит элемент (ы) | С серийного номера | До серийного номера | Замечания |
|---------|---------------|--------------------|------------|----------------------|--------------------|---------------------|-----------|
| -1 | 5910 890 3200 | Защитное прикрытие | 1 | | | | |



901SW496 GM

Патрубок

| Позиция | Номер детали | Наименование | Количество | Содержит элемент (ы) | С серийного номера | До серийного номера | Замечания |
|---------|---------------|--------------|------------|----------------------|--------------------|---------------------|-----------|
| -1 | 0000 855 9201 | Патрубок | 1 | | | | |

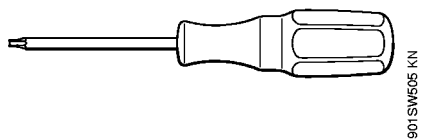


901 SW486 GM

Насос

| Позиция | Номер детали | Наименование | Количество | Содержит элемент (ы) | С серийного номера | До серийного номера | Замечания |
|---------|---------------|--------------|------------|----------------------|--------------------|---------------------|-----------|
| -1 | 0000 850 1300 | Насос | 1 | | | | |
| -1 | 0000 855 9201 | Патрубок | 1 | | | | |
| -1 | 0000 855 0100 | Шланг | 1 | | | | |

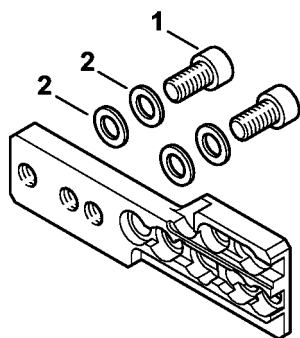
Отвертка Т8



Отвертка Т8

| Позиция | Номер детали | Наименование | Количество | Содержит элемент (ы) | С серийного номера | До серийного номера | Замечания |
|---------|---------------|--------------|------------|----------------------|--------------------|---------------------|-----------|
| -1 | 5910 890 2310 | Отвертка Т8 | 1 | | | | |

Держатель

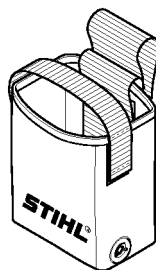


9015W547 SC

Держатель

| Позиция | Номер детали | Наименование | Количество | Содержит элемент (ы) | С серийного номера | До серийного номера | Замечания |
|---------|---------------|---|------------|----------------------|--------------------|---------------------|-----------|
| -1 | 5910 850 1651 | Держатель | 1 | 1, 2 | | | |
| 1 | 9045 319 2390 | Винт с цилиндрической головкой M10 x 25 | 2 | | | | |
| 2 | 9291 021 3870 | Шайба 10,5x20x1,5 | 4 | | | | |

Адаптер для соединения аккумулятора с диагностическим прибором AAD 1

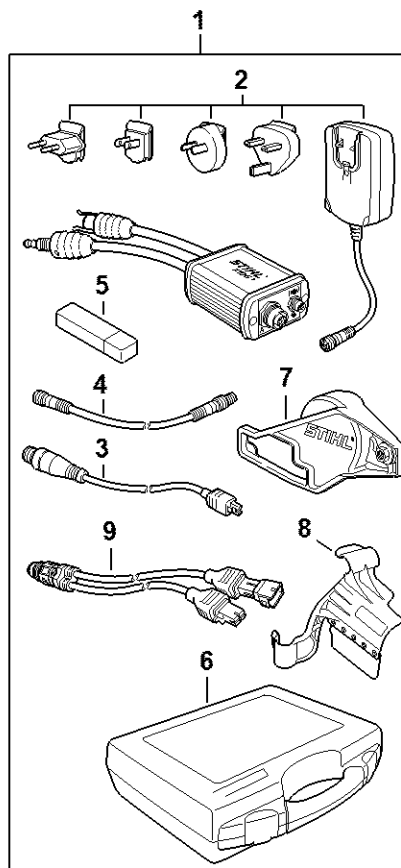


901SW657 SC

Адаптер для соединения аккумулятора с диагностическим прибором AAD 1

| Позиция | Номер детали | Наименование | Количество | Содержит элемент (ы) | С серийного номера | До серийного номера | Замечания |
|---------|---------------|--|------------|----------------------|--------------------|---------------------|-----------|
| -1 | 5910 840 2300 | Адаптер для соединения аккумулятора с диагностическим прибором AAD 1 | 1 | | | | |

Диагностическое устройство MDG 1

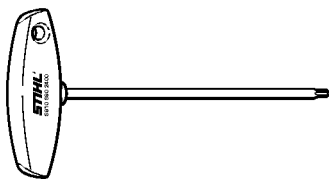


5910-CSM-0010-A3

Диагностическое устройство MDG 1

| Позиция | Номер детали | Наименование | Количество | Содержит элемент (ы) | С серийного номера | До серийного номера | Замечания |
|---------|---------------|----------------------------------|------------|----------------------|--------------------|---------------------|-----------|
| 1 | 5910 840 0210 | Диагностическое устройство MDG 1 | 1 | 2 - 9 | | | |
| 2 | 5910 840 1400 | Сетевое устройство | 1 | | | | |
| 3 | 5910 840 0408 | Диагностирующий кабель | 1 | | | | |
| 4 | 5910 440 2000 | Соединительный провод | 1 | | | | |
| 5 | 5910 840 1501 | Bluetooth-адаптер USB | 1 | | | | |
| 6 | 5910 900 4102 | Чемодан | 1 | | | | |
| 7 | 5910 890 3201 | Защитное покрытие | 1 | | | | |
| 8 | 5910 890 3200 | Защитное покрытие | 1 | | | | |
| 9 | 5910 840 0405 | Диагностирующий кабель | 1 | | | | |

Отвертка T27x150

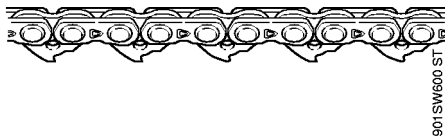


901SW575 KN

Отвертка T27x150

| Позиция | Номер детали | Наименование | Количество | Содержит элемент (ы) | С серийного номера | До серийного номера | Замечания |
|---------|---------------|------------------|------------|----------------------|--------------------|---------------------|-----------|
| -1 | 5910 890 2400 | Отвертка T27x150 | 1 | | | | |

Беззубчатая цепь .325" 1,3 (40 см / 16")



Беззубчатая цепь .325" 1,3 (40 см / 16")

| Позиция | Номер детали | Наименование | Количество | Содержит элемент (ы) | С серийного номера | До серийного номера | Замечания |
|---------|---------------|--|------------|----------------------|--------------------|---------------------|-----------|
| -1 | 3111 000 0067 | Беззубчатая цепь .325" 1,3 (40 см / 16") | 1 | | | | |

Беззубчатая цепь 3/8" 1,3 (45 см / 18")



901SW601 ST

Беззубчатая цепь 3/8" 1,3 (45 см / 18")

| Позиция | Номер детали | Наименование | Количество | Содержит элемент (ы) | С серийного номера | До серийного номера | Замечания |
|---------|---------------|---|------------|----------------------|--------------------|---------------------|-----------|
| -1 | 3112 000 0066 | Беззубчатая цепь 3/8" 1,3 (45 см / 18") | 1 | | | | |

Беззубчатая цепь 3/8" 1,3 (50 см / 20")



901SW602 ST

Беззубчатая цепь 3/8" 1,3 (50 см / 20")

| Позиция | Номер детали | Наименование | Количество | Содержит элемент (ы) | С серийного номера | До серийного номера | Замечания |
|---------|---------------|---|------------|----------------------|--------------------|---------------------|-----------|
| -1 | 3112 000 0072 | Беззубчатая цепь 3/8" 1,3 (50 см / 20") | 1 | | | | |

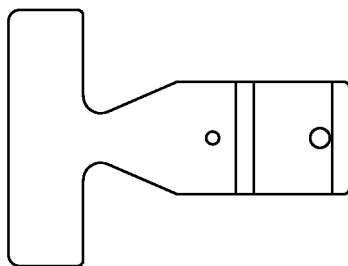
Вставка SW 8 длинная



901SW604 SC

Вставка SW 8 длинная

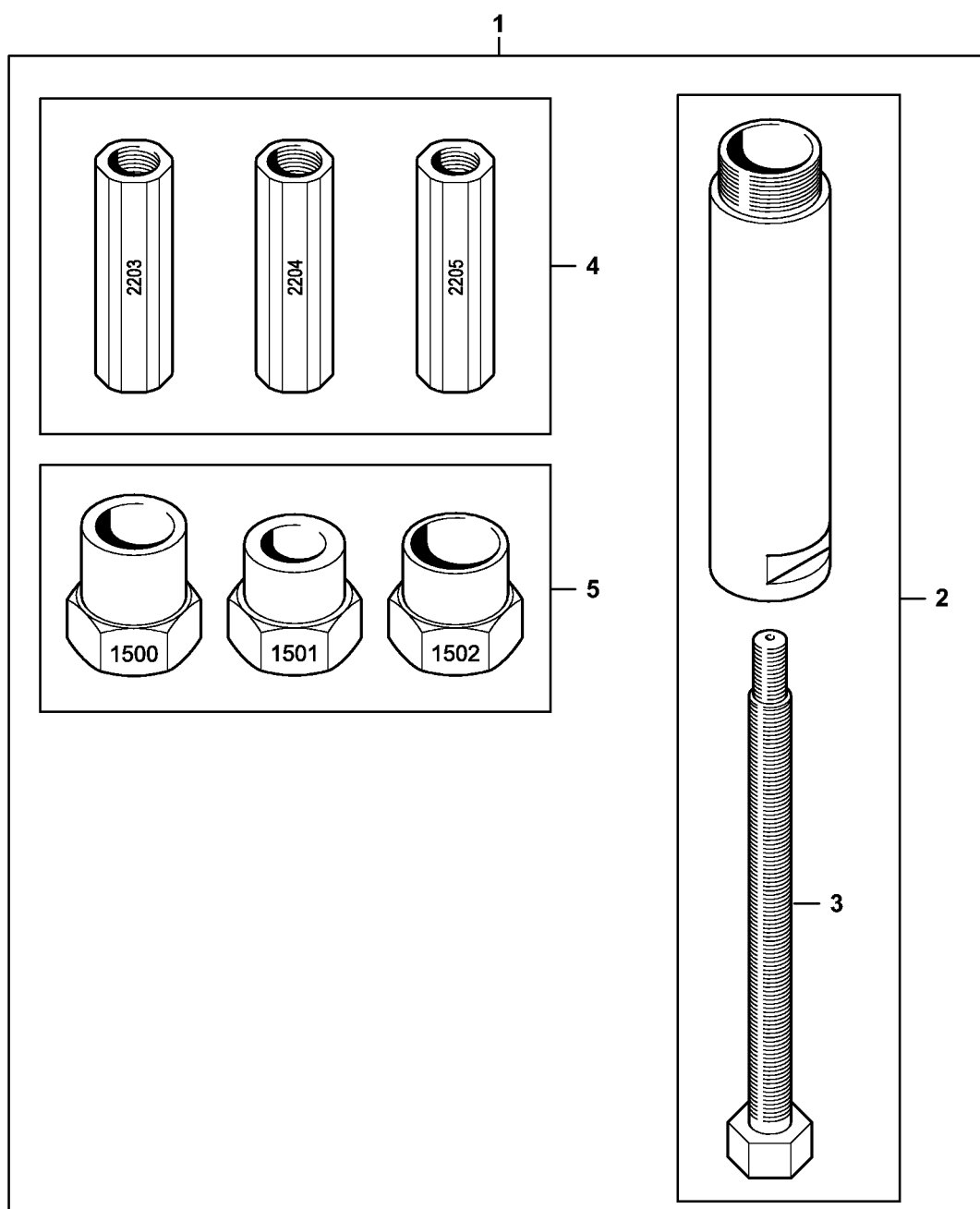
| Позиция | Номер детали | Наименование | Количество | Содержит элемент (ы) | С серийного номера | До серийного номера | Замечания |
|---------|---------------|----------------------|------------|----------------------|--------------------|---------------------|-----------|
| 1 | 5910 893 2807 | Вставка SW 8 длинная | 1 | | | | |



901SW605 SC

Установочный калибр

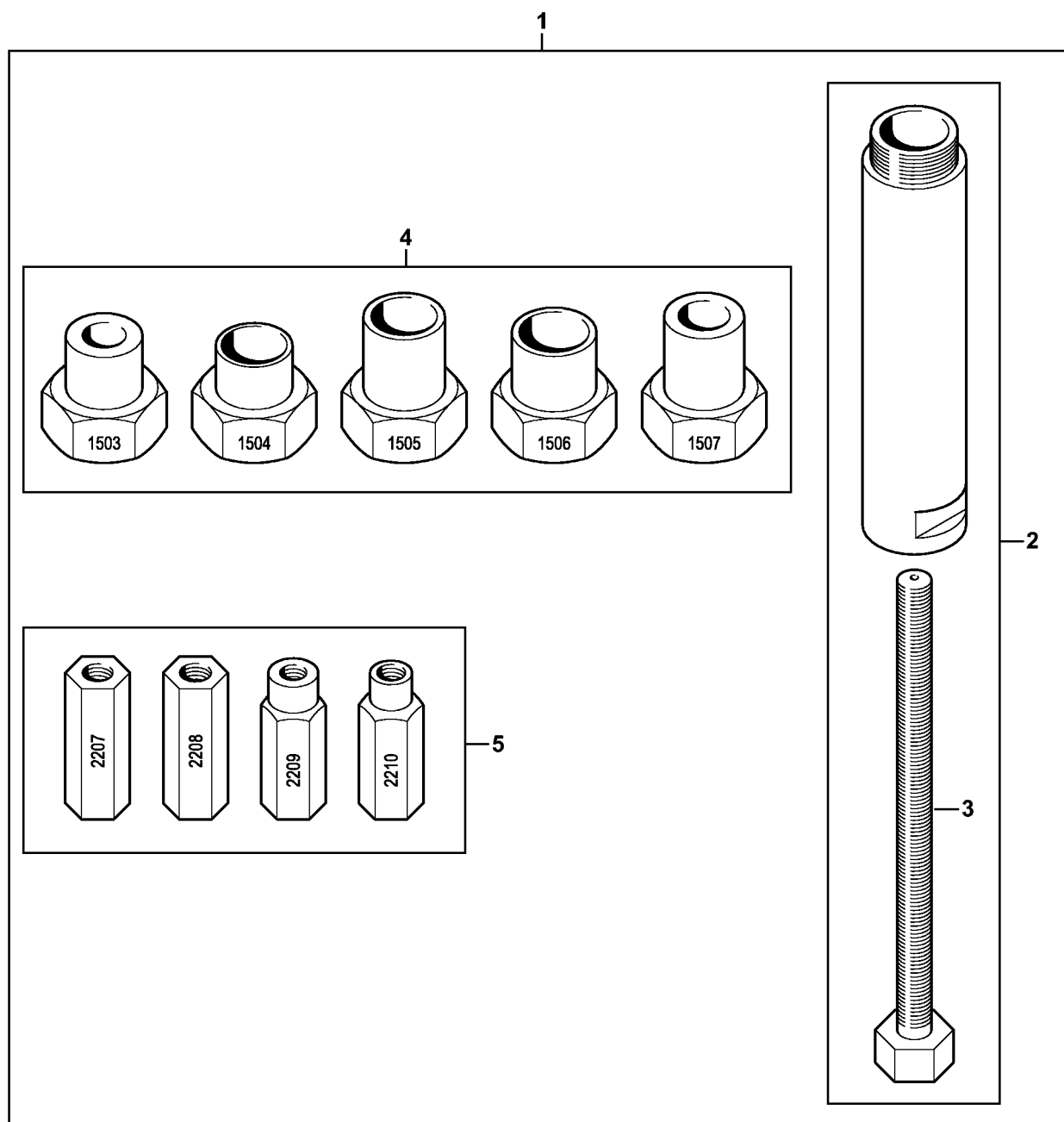
| Позиция | Номер детали | Наименование | Количество | Содержит элемент (ы) | С серийного номера | До серийного номера | Замечания |
|---------|---------------|---------------------|------------|----------------------|--------------------|---------------------|-----------|
| -1 | 0000 890 6401 | Установочный калибр | 1 | | | | |



Монтажный инструмент AS

| Позиция | Номер детали | Наименование | Количество | Содержит элемент (ы) | С серийного номера | До серийного номера | Замечания |
|---------|---------------|------------------------------|------------|----------------------|--------------------|---------------------|---|
| 1 | 5910 850 5220 | Монтажный инструмент | 1 | 2 - 5 | | | http://stihl.com/sxyRs8 |
| 2 | 5910 890 8401 | Шпиндель AS | 1 | 3 | | | |
| 3 | 5910 893 8503 | Шпиндель M8x1-LH AS | 1 | | | | |
| 4 | 5910 007 1009 | Комплект резьбовых втулок AS | 1 | | | | |
| 5 | 5910 007 1007 | Комплект - Адаптер AS | 1 | | | | |

Монтажный инструмент LS



9510-GET-0130-A0

Монтажный инструмент LS

| Позиция | Номер детали | Наименование | Количество | Содержит элемент (ы) | С серийного номера | До серийного номера | Замечания |
|---------|---------------|------------------------------|------------|----------------------|--------------------|---------------------|---|
| 1 | 5910 850 5221 | Монтажный инструмент LS | 1 | 2 - 5 | | | http://stihl.com/sxyRs8 |
| 2 | 5910 890 8402 | Шпиндель LS | 1 | 3 | | | |
| 3 | 5910 893 8504 | Шпиндель M8x1 LS | 1 | | | | |
| 4 | 5910 007 1010 | Комплект резьбовых втулок LS | 1 | | | | |
| 5 | 5910 007 1008 | Комплект - Адаптер LS | 1 | | | | |