

# MS 361

Список запчастей

18.03.2021

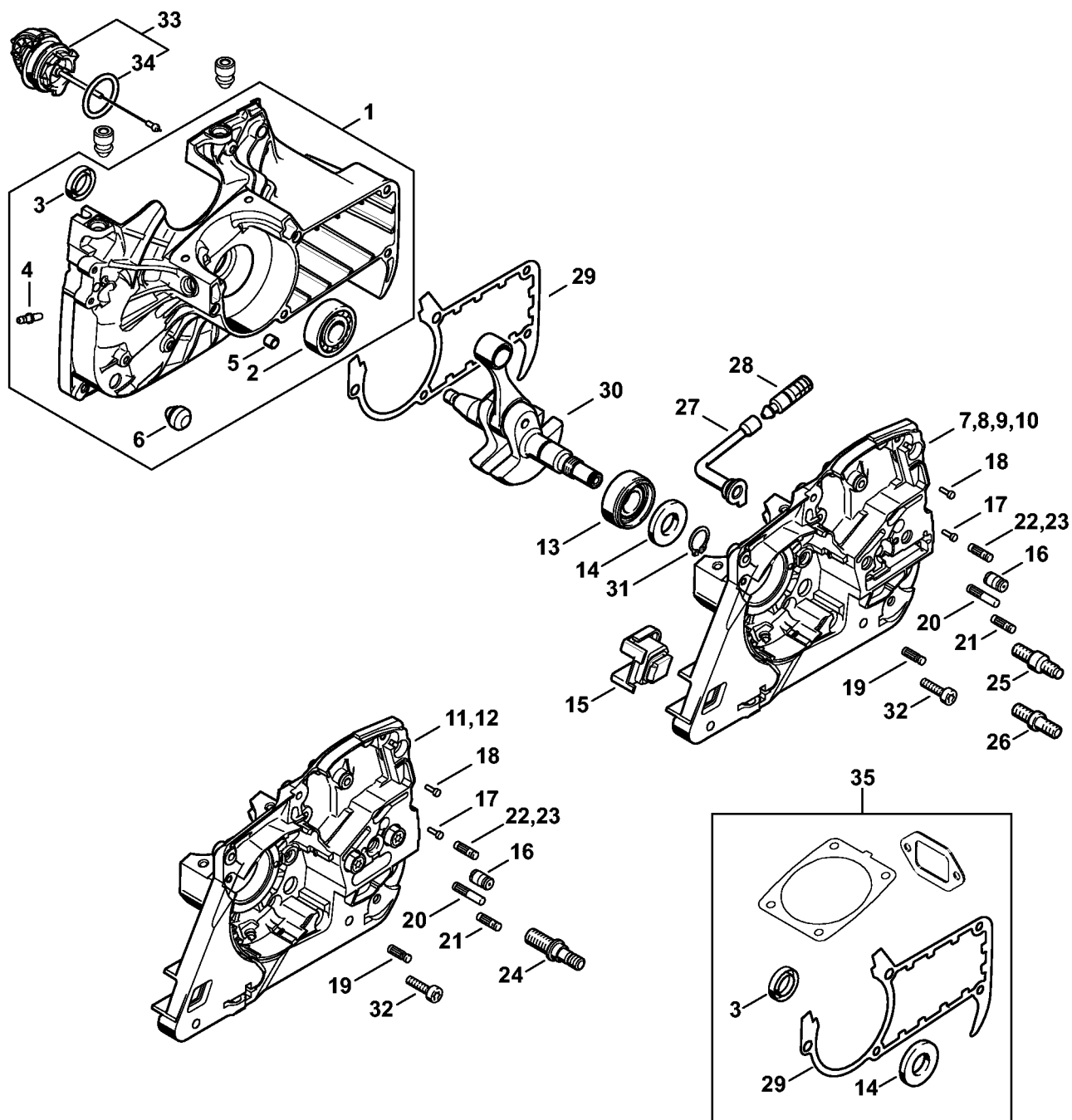
Russia, русский

## Содержание

Картер .....	3	Шланг 135 мм .....	74
Цилиндр - Шумоглушитель .....	6	Установочный калибр .....	76
Масляный насос - Муфта .....	9	Монтажный инструмент .....	78
Тормоз пильной цепи .....	13	Монтажная трубка .....	80
Система зажигания - Кабельный жгут .....	16	Фланец .....	82
Пусковое устройство .....	19	Монтажный крюк .....	84
Корпус топливного бака .....	22	Шпильковерт М8 .....	86
Антивибрационная система - Трубчатая рукоятка .....	26	Вставка SW 13 .....	88
Кожух - Воздушный фильтр .....	29	Монтажный крюк .....	90
Устройство управления дроссельной заслонкой .....	32	Тестер системы зажигания ZAT 3 .....	92
Карбюратор HD-34, HD-46 .....	35	Запрессовочная втулка .....	94
Натяжное устройство цепи .....	39	Тестер системы зажигания ZAT 4 .....	96
Комплект - Круговая трубчатая рукоятка .....	43	Монтажный палец .....	98
Инструмент - Специальные принадлежности .....	46	Съемник .....	100
Заводской номер агрегата .....	48	Монтажный инструмент 11 .....	102
Различные смазочные материалы и консистентные смазки .....	50	Монтажный палец .....	104
Средства для ухода .....	51	Упорная планка .....	106
Патрубок .....	52	Отвертка .....	108
Монтажный инструмент .....	54	Установочная шайба .....	110
Ленточная растяжка .....	56	Динамометрический гаечный ключ с визуальным / звуковым сигнальным устройством .....	112
Монтажная деревянная колодка .....	58	Динамометрический гаечный ключ .....	114
Запрессовочная втулка .....	60	Динамометрический гаечный ключ с визуальным / звуковым сигнальным устройством .....	116
Монтажная втулка .....	62	Динамометрический гаечный ключ .....	118
Запрессовочная втулка .....	64	Кулачок ( с профилем № 3.1 + 4) .....	120
Вставка S19x12,5L .....	66	Кулачок ( с профилем № 6) .....	122
Уплотнительная пластина .....	68	Резьбовая втулка .....	124
Клещи A19 .....	70	Шайба .....	126
Вставка T27x125 .....	72		

Резьбовая втулка .....	128
Пробка .....	130
Сборочный стенд .....	132
Зажимная планка .....	134
Тахометр EDT 9 .....	136
Шпиндель ZS .....	138
Съемник .....	140
Шайба .....	142
Съемное приспособление .....	144
Съемник .....	146
Патрубок .....	148
Набор инструментов для проверки .....	150
Насос .....	152
Шпильковерт M8-7,5 .....	154
Шпильковерт M8-9,5 .....	156
Адаптер для соединения аккумулятора с диагностическим прибором AAD 1 .....	158
Диагностическое устройство MDG 1 .....	160
Отвертка T27x150 .....	162
Набор монтажного инструмента AS .....	164
Беззубчатая цепь 3/8" 1,3 (45 см / 18") .....	166
Беззубчатая цепь 3/8" 1,3 (50 см / 20") .....	168
Установочный калибр .....	170
Отвертка T8 .....	172
Монтажный инструмент AS .....	174
Монтажный инструмент LS .....	176

# Картер



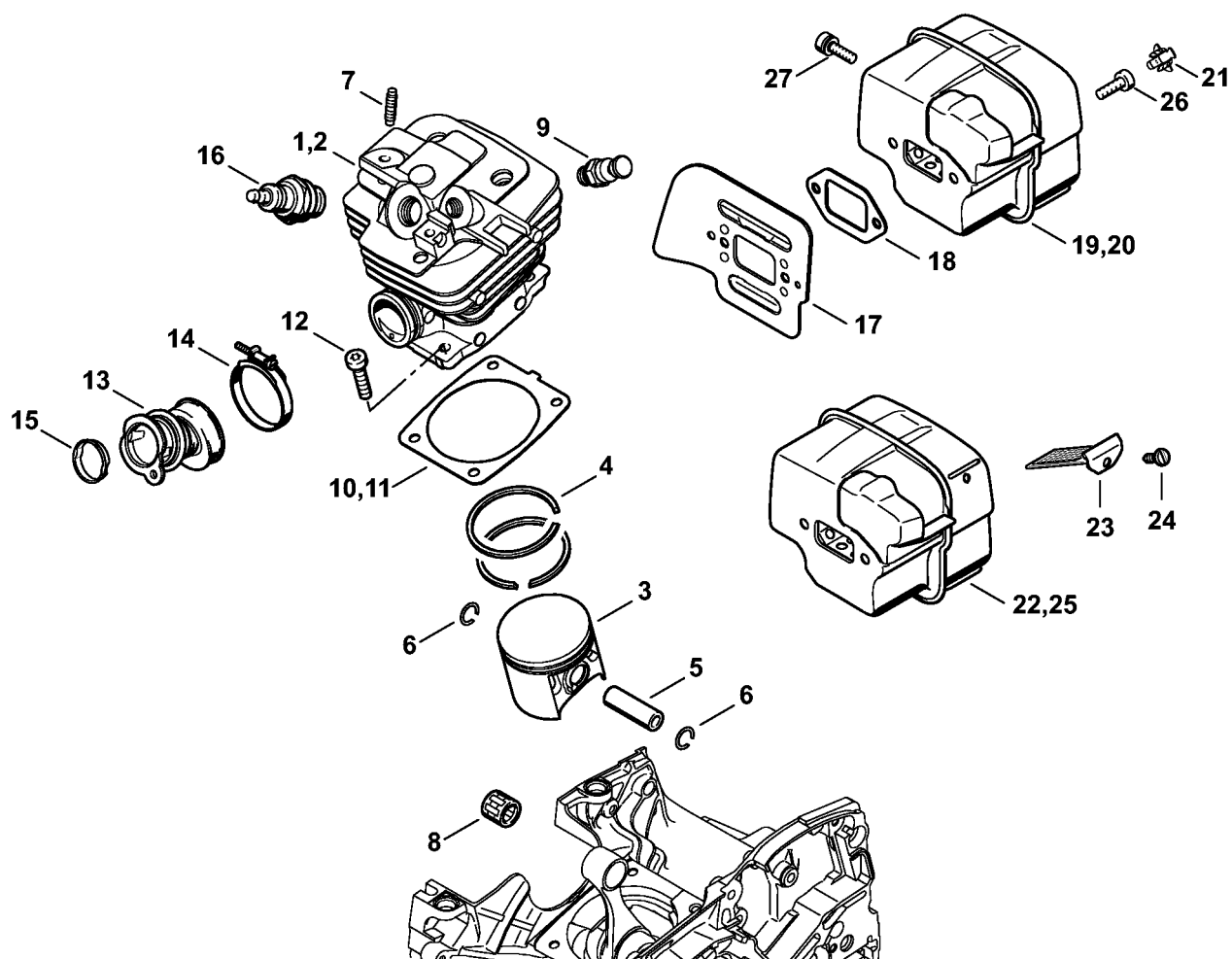
1135-GET-0002-A0

# Картер

Позиция	Номер детали	Наименование	Количество	Содержит элемент (ы)	С серийного номера	До серийного номера	Замечания
1	1135 020 2606	Половина картера	1.0	2 - 6			
2	9503 003 0354	Радиальный шарикоподшипник 6202	1.0				
3	9640 003 1560	Сальник 15 x 22 x 4	1.0				
4	0000 988 5211	Патрубок	1.0				
5	0000 988 8600	Гильза	2.0				
6	1133 791 5900	Упорный буфер	1.0				
7	1135 020 2913	Половина картера	1.0	13 - 17, 19 - 22, 25			
8	1135 020 2909	Половина картера	1.0	13 - 17, 19 - 22, 26			
9	1135 020 2917	Половина картера	1.0	13 - 21, 23, 25			
10	1135 020 2914	Половина картера	1.0	13 - 21, 23, 26			
11	1135 020 2907	Половина картера	1.0	13 - 17, 19 - 22, 24			
12	1135 020 2908	Половина картера	1.0	13 - 21, 23, 24			
13	9523 003 4266	Радиальный шарикоподшипник 15 x 35 x 13	1.0				
14	9640 003 1600	Сальник 15 x 29,6 x 4	1.0				
15	1124 791 2800	Упорный буфер	1.0				
16	1128 640 9100	Клапан	1.0				
17	0000 974 1200	Цилиндрический просечной штифт 2,6 x 8	1.0				

Позиция	Номер детали	Наименование	Количество	Содержит элемент (ы)	С серийного номера	До серийного номера	Замечания
18	0000 974 1200	Цилиндрический просечной штифт 2,6 x 8	1.0				
19	1120 162 5200	Палец	1.0				
20	1121 162 5205	Палец	1.0				
21	1121 162 5200	Палец	1.0				
22	1121 162 5200	Палец	1.0				
23	1125 162 5209	Палец	1.0				
24	0000 664 2405	Шпилька M8	1.0				
25	1138 664 2400	Шпилька M8	2.0				
26	0000 953 6605	Шпилька M8	2.0				
27	1122 647 9400	Шланг	1.0				
28	1117 640 3800	Всасывающая головка	1.0				
29	1135 029 0500	Уплотнение	1.0				
30	1135 030 0400	Коленчатый вал	1.0				
31	9455 621 1520	Пружинное стопорное кольцо 15 x 1	1.0				
32	9022 371 1050	Винт с цилиндрической головкой IS-M5 x 25	5.0				
33	0000 350 0533	Запорное устройство топливного бака	1.0	34			
34	9645 948 7734	Круглое уплотнительное кольцо 25 x 3,5	1.0				
35	1135 007 1050	Набор уплотнений	1.0	3, 14, 29			

# Цилиндр - Шумоглушитель



219ET054 SC

# Цилиндр - Шумоглушитель

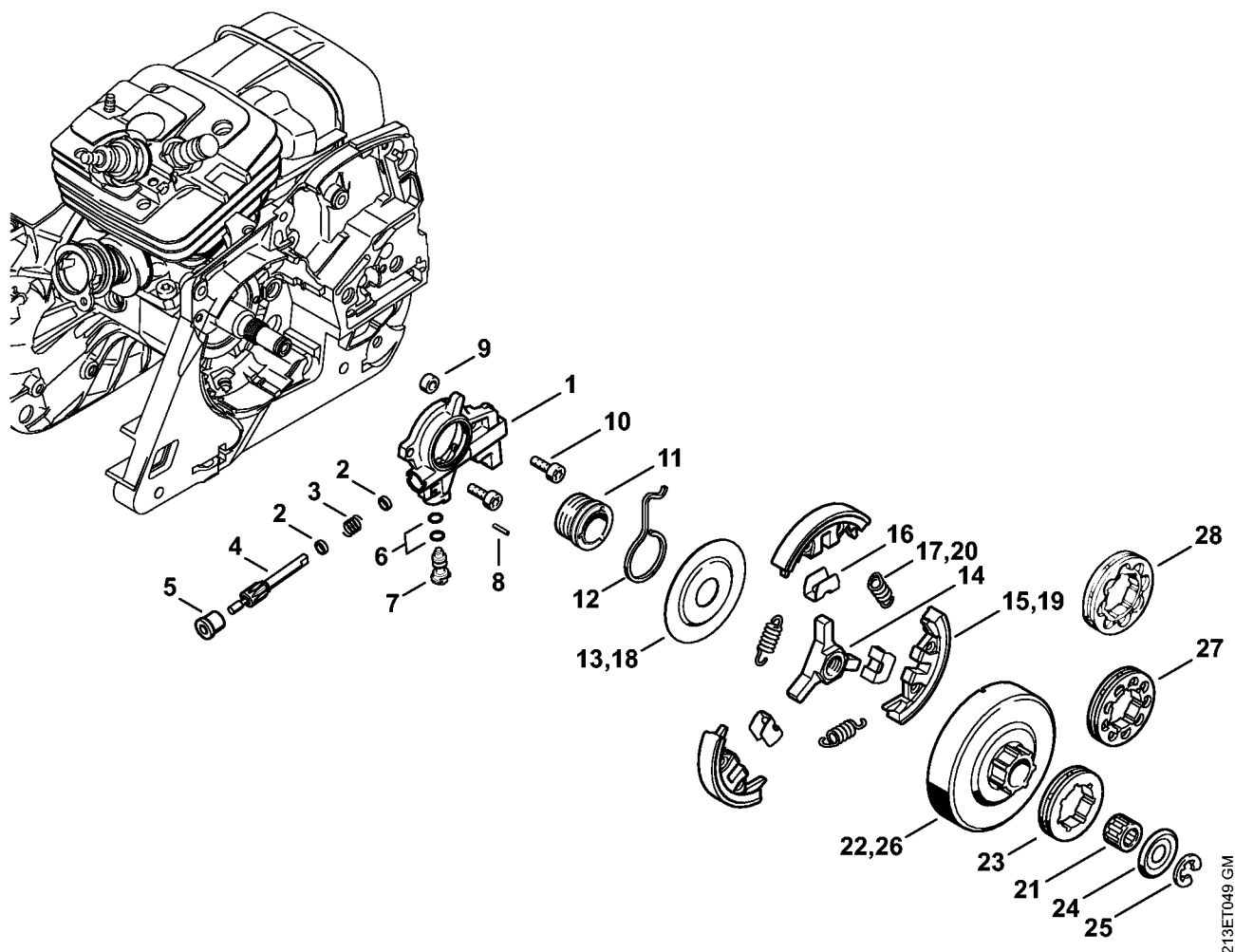
Позиция	Номер детали	Наименование	Количество	Содержит элемент (ы)	С серийного номера	До серийного номера	Замечания
1	1135 020 1211	Цилиндр с поршнем, Ø 47 мм	1.0	3 - 7			
2	1135 020 1202	Цилиндр с поршнем, Ø 47 мм	1.0	3 - 7			
3	1135 030 2005	Поршень, Ø 47 мм	1.0	4 - 7			
4	1140 034 3008	Компрессионное поршневое кольцо Ø 47 x 1,2 мм	2.0				
5	1135 034 1500	Поршневой палец 11x8x33	1.0				
6	9463 650 1100	Пружинное стопорное кольцо 11	2.0				
7	0000 953 0818	Шпилька M5	1.0				
8	9512 003 2348	Комплект игольчатых роликов 11 x 14 x 15	1.0				
9	1135 020 9400	Декомпрессионный клапан	1.0				
10	1135 029 2300	Уплотнение цилиндра 0,5 мм	1.0				
11	1135 029 2301	Уплотнение цилиндра 1 мм	1.0				Малосжатый
12	9022 371 1050	Винт с цилиндрической головкой IS-M5 x 25	4.0				
13	1135 141 2200	Колено	1.0				
14	9771 021 2572	Зажимная скоба 32 x 5	1.0				
15	1117 141 1800	Гильза	1.0				
16	1110 400 7005	Свеча зажигания Bosch WSR 6 F	1.0				

# Цилиндр - Шумоглушитель

Позиция	Номер детали	Наименование	Количество	Содержит элемент (ы)	С серийного номера	До серийного номера	Замечания
17	0000 400 7000	Свеча зажигания NGK BPMR7A	1.0				
18	1135 141 3200	Охлаждающий лист	1.0				
19	1125 149 0601	Уплотнение глушителя	1.0				
20	1135 140 0654	Шумоглушитель	1.0	21, 27			
21	1135 140 0650	Шумоглушитель	1.0	21, 27			
22	1135 145 9001	Пробка	2.0				
23	1135 140 0651	Шумоглушитель	1.0	21, 23, 24, 27			USDA Cert. I.D. 1135/01 USA
24	1135 145 8600	Ретка	1.0				USA, CND, AUS, NZ
25	9099 021 0810	Винт для листового металла 4,2 x 9,5	1.0				USA, CND, AUS, NZ
26	1135 140 0653	Шумоглушитель	1.0	21, 23, 24, 27			USDA Cert. I.D. 1135/03 CDN, AUS, NZ
27	9022 341 0980	Винт с цилиндрической головкой IS-M5 x 16	2.0				
28	9022 341 1018	Винт с цилиндрической головкой IS-M5 x 18	1.0				
29	1135 007 1050	Набор уплотнений	1.0	10, 18			



# Масляный насос - Муфта



# Масляный насос - Муфта

Позиция	Номер детали	Наименование	Количество	Содержит элемент (ы)	С серийного номера	До серийного номера	Замечания
1	1135 640 3200	Масляный насос	1.0	2 - 8			
2	0000 958 0518	Шайба	2.0				
3	0000 997 0615	Нажимная пружина	1.0				
4	1135 647 0600	Поршень насоса	1.0				
5	1125 641 9400	Втулка подшипника	1.0				
6	9646 945 0160	Круглое уплотнительное кольцо 4 x 2	2.0				
7	1128 647 4806	Регулировочный палец	1.0				
8	9380 620 1090	Зажимной штифт 2 x 10	1.0				
9	1122 649 5000	Уплотнительное кольцо В4 x 2	1.0				
10	9022 313 0660	Винт с цилиндрической головкой IS M4 x 12	2.0				
11	1128 640 7112	Червяк	1.0	12			
12	1128 647 2400	Пружина	1.0				
13	1135 160 2050	Муфта	1.0	13 - 17			
14	1122 162 1000	Защитный диск 52 мм	1.0				
15	1128 162 3202	Поводок	1.0				
16	1138 162 0800	Центробежный грузик	3.0				
17	1128 162 3000	Держатель	3.0				
18	0000 997 5816	Пружина растяжения	3.0				
19	1128 162 1001	Защитный диск 58 мм	1.0				

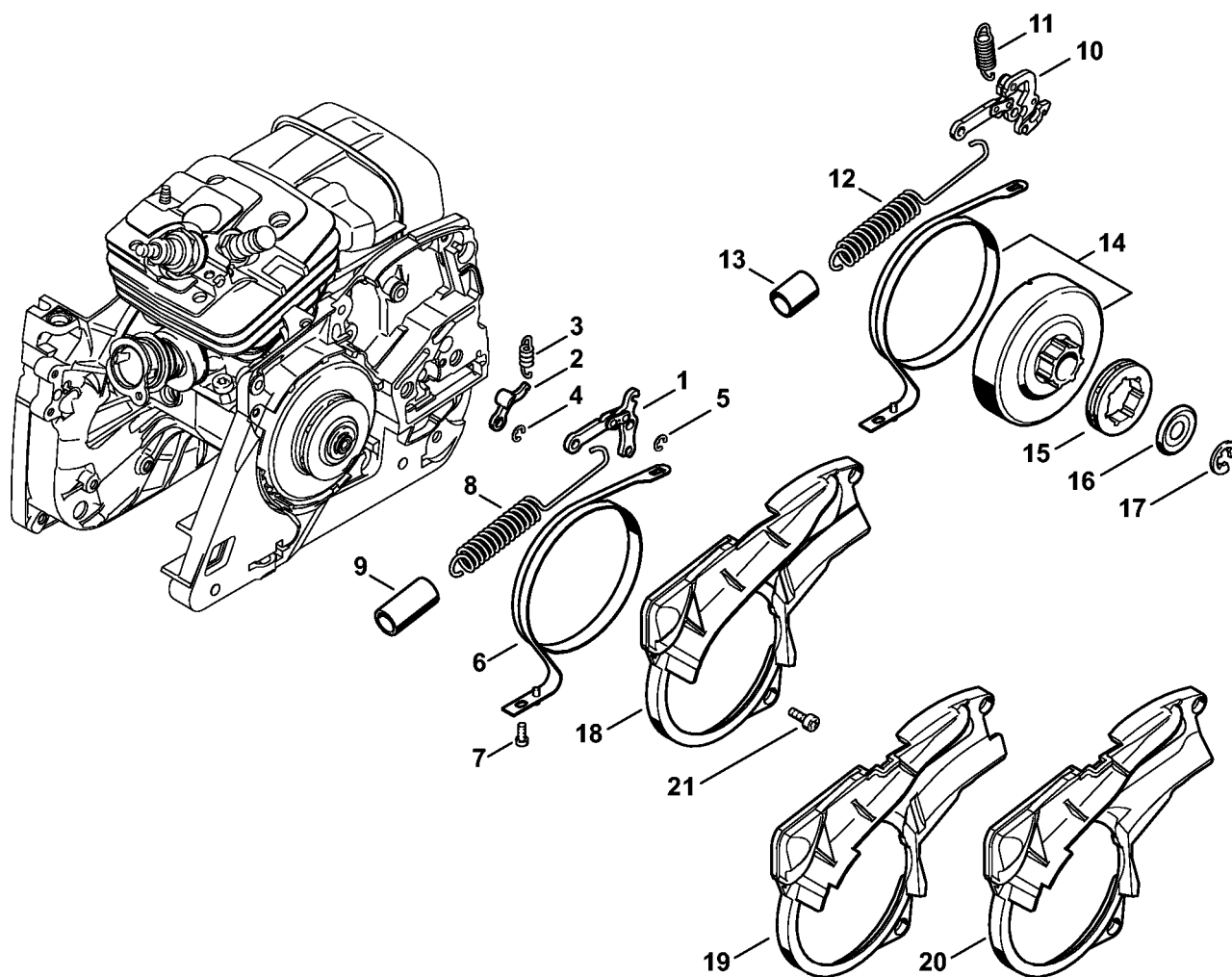
# Масляный насос - Муфта

Позиция	Номер детали	Наименование	Количество	Содержит элемент (ы)	С серийного номера	До серийного номера	Замечания
20	1128 162 0807	Центробежный грузик	3.0				
21	0000 997 5815	Пружина растяжения	3.0				
22	9512 933 2380	Комплект игольчатых роликов 10 x 16 x 12	1.0				
23	1128 007 1000	Комплект - Кольцевая цепная звёздочка 3/8" 7 зубьев	1.0	22 - 25			
24	00001000028	Соединительный барабан	1.0				
25	0000 642 1223	Кольцевая цепная звёздочка 3/8" 7 зубьев	1.0				
26	0000 958 1032	Шайба, Ø 27 мм	1.0				
27	9460 624 0801	Стопорная шайба 8 x 1,3	1.0				
28	1135 007 1002	Комплект - Кольцевая цепная звёздочка 3/8" 7 зубьев	1.0	23 - 26			
29	00001000028	Соединительный барабан	1.0				
30	1128 007 1011	Комплект - Кольцевая цепная звёздочка 0.325" 9 зубьев	1.0	22, 24, 25, 27			Skandinavien
31	0000 642 1239	Кольцевая цепная звёздочка 0.325" 9 зубьев	1.0				Skandinavien

# Масляный насос - Муфта

Позиция	Номер детали	Наименование	Количество	Содержит элемент (ы)	С серийного номера	До серийного номера	Замечания
32	1128 007 1001	Комплект - Кольцевая цепная звёздочка 3/8" 8 зубьев	1.0	22, 24, 25, 28			
33	0000 642 1216	Кольцевая цепная звёздочка 3/8" 8 зубьев	1.0				

# Тормоз пильной цепи



219ET057 SC

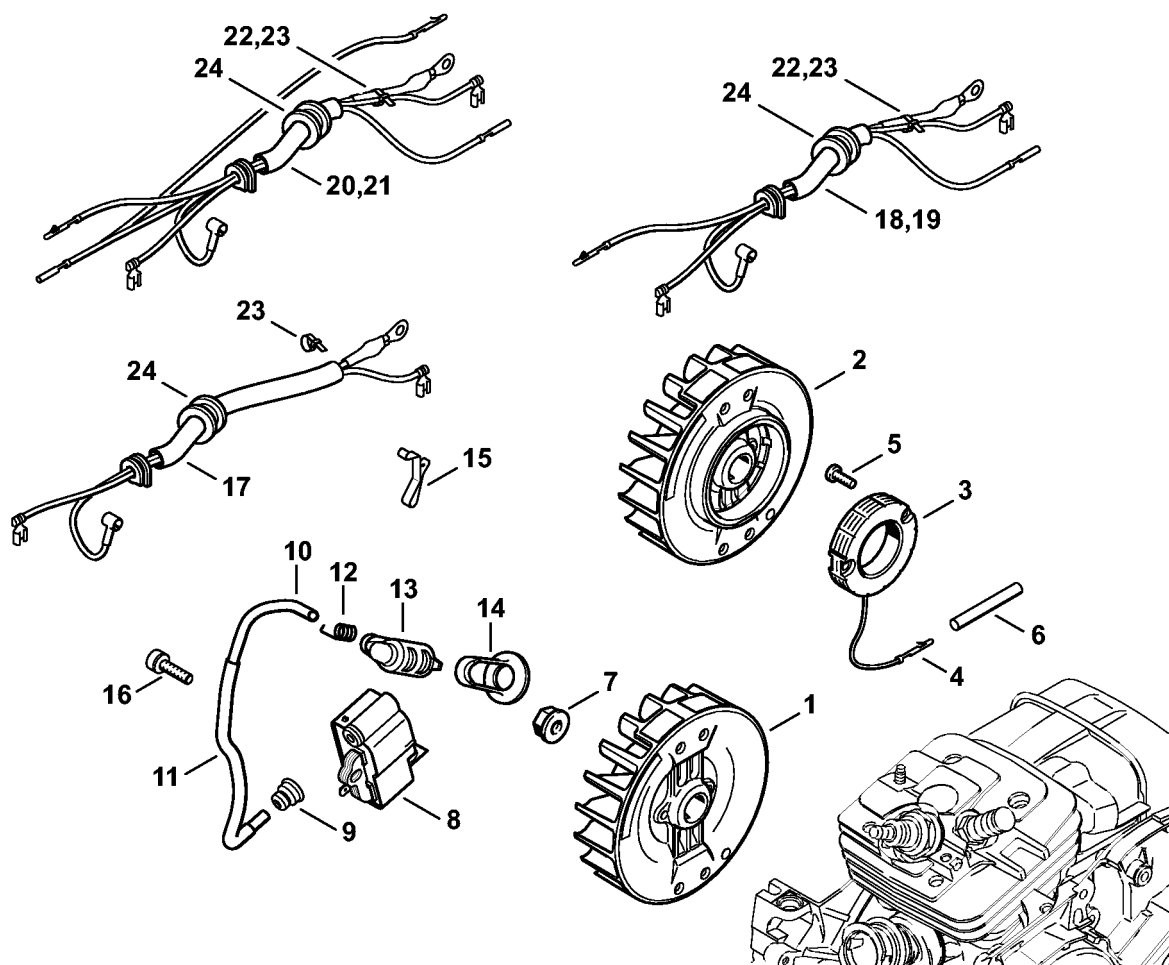
# Тормоз пильной цепи

Позиция	Номер детали	Наименование	Количество	Содержит элемент (ы)	С серийного номера	До серийного номера	Замечания
1	1128 160 5000	Рычаг	1.0				
2	1121 162 5010	Рычаг	1.0				
3	0000 997 0628	Пружина	1.0				
4	9460 624 0400	Стопорная шайба 4	1.0				
5	9460 624 0400	Стопорная шайба 4	1.0				
6	1135 160 5400	Тормозная лента	1.0				
7	9022 313 0660	Винт с цилиндрической головкой IS M4 x 12	1.0				
8	1135 160 5500	Пружина растяжения	1.0	9			
9	1140 162 8004	Шланг	1.0				
10	1133 160 5000	Тормозной рычаг	1.0				
11	1125 162 7905	Пружина растяжения	1.0				
12	1135 160 5501	Пружина растяжения	1.0	13			
13	1121 162 8000	Шланг 12 x 1 x 20 мм	1.0				
14	1135 160 5450	Тормозная лента	1.0	15 - 17			
15	0000 642 1223	Кольцевая цепная звёздочка 3/8" 7 зубьев	1.0				
16	0000 958 1022	Шайба, Ø 27 мм	1.0				
17	9460 624 0801	Стопорная шайба 8 x 1,3	1.0				
18	1135 021 1100	Крышка	1.0				
19	1135 021 1103	Крышка	1.0				
20	1135 021 1102	Крышка	1.0				

# Тормоз пильной цепи

Позиция	Номер детали	Наименование	Количество	Содержит элемент (ы)	С серийного номера	До серийного номера	Замечания
21	9022 313 0660	Винт с цилиндрической головкой IS M4 x 12	3.0				

# Система зажигания - Кабельный жгут



219ET055 SC



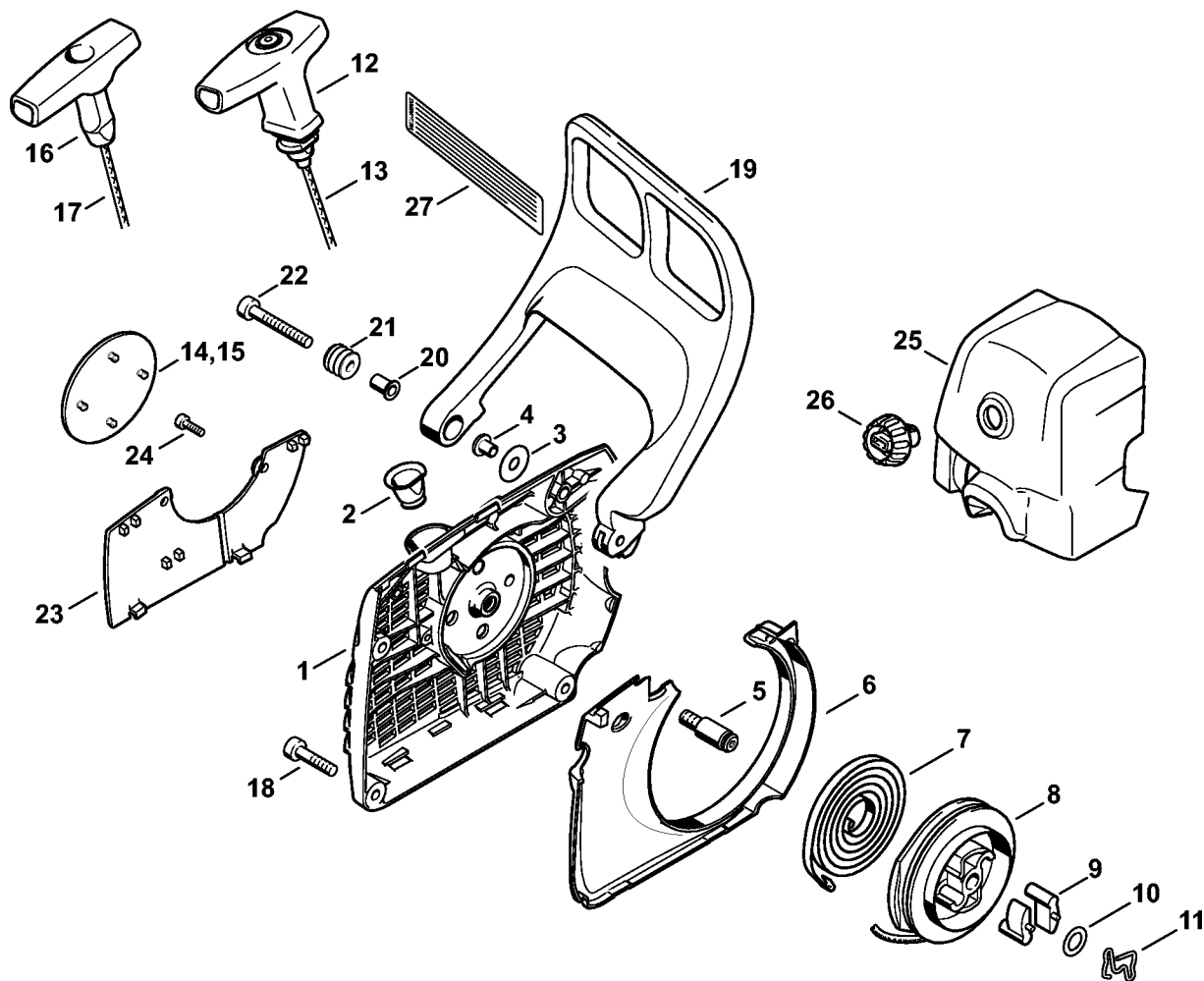
# Система зажигания - Кабельный жгут

Позиция	Номер детали	Наименование	Количество	Содержит элемент (ы)	С серийного номера	До серийного номера	Замечания
1	1135 400 1203	Маховик	1.0				
2	1135 400 1204	Маховик	1.0				
3	1135 404 3500	Генератор	1.0	4			
4	1118 431 6600	Забивной штифт	1.0				
5	9022 313 0658	Винт с цилиндрической головкой IS M4 x 12	2.0				
6	1121 442 0402	Изоляционный шланг 35 мм	1.0				
7	0000 955 0802	Гайка M8 x 1	1.0				
8	1135 400 1308	Модуль зажигания	1.0	9 - 15			
9	0000 989 1002	Защитный наконечник	1.0				
10	00001000092	Провод системы зажигания 195 мм	1.0				
11	0000 405 0600	Провод системы зажигания 1 м	1.0				
12	0000 930 2251	Провод системы зажигания 10 м	1.0				
13	1117 442 0905	Изоляционный шланг 110 мм	1.0				
14	0000 998 0604	Витая изгибная пружина	1.0				
15	1128 405 1000	Штекер провода системы зажигания	1.0				
16	1128 084 1400	Защитное покрытие	1.0				
17	1135 442 1601	Контактная пружина	1.0				

# Система зажигания - Кабельный жгут

Позиция	Номер детали	Наименование	Количество	Содержит элемент (ы)	С серийного номера	До серийного номера	Замечания
18	9022 341 1019	Винт с цилиндрической головкой IS-M5 x 20	2.0				
19	1135 440 3000	Кабельный жгут	1.0				
20	1135 440 3005	Кабельный жгут	1.0	22			
21	1135 440 3002	Кабельный жгут	1.0	23			
22	1135 440 3004	Кабельный жгут	1.0	22			
23	1135 440 3001	Кабельный жгут	1.0	23			
24	0000 903 1506	Хомутик для шланга	1.0				
25	0000 903 1506	Хомутик для шланга	1.0				
26	0000 989 0609	Наконечник	1.0				

# Пусковое устройство



213ET046 GM

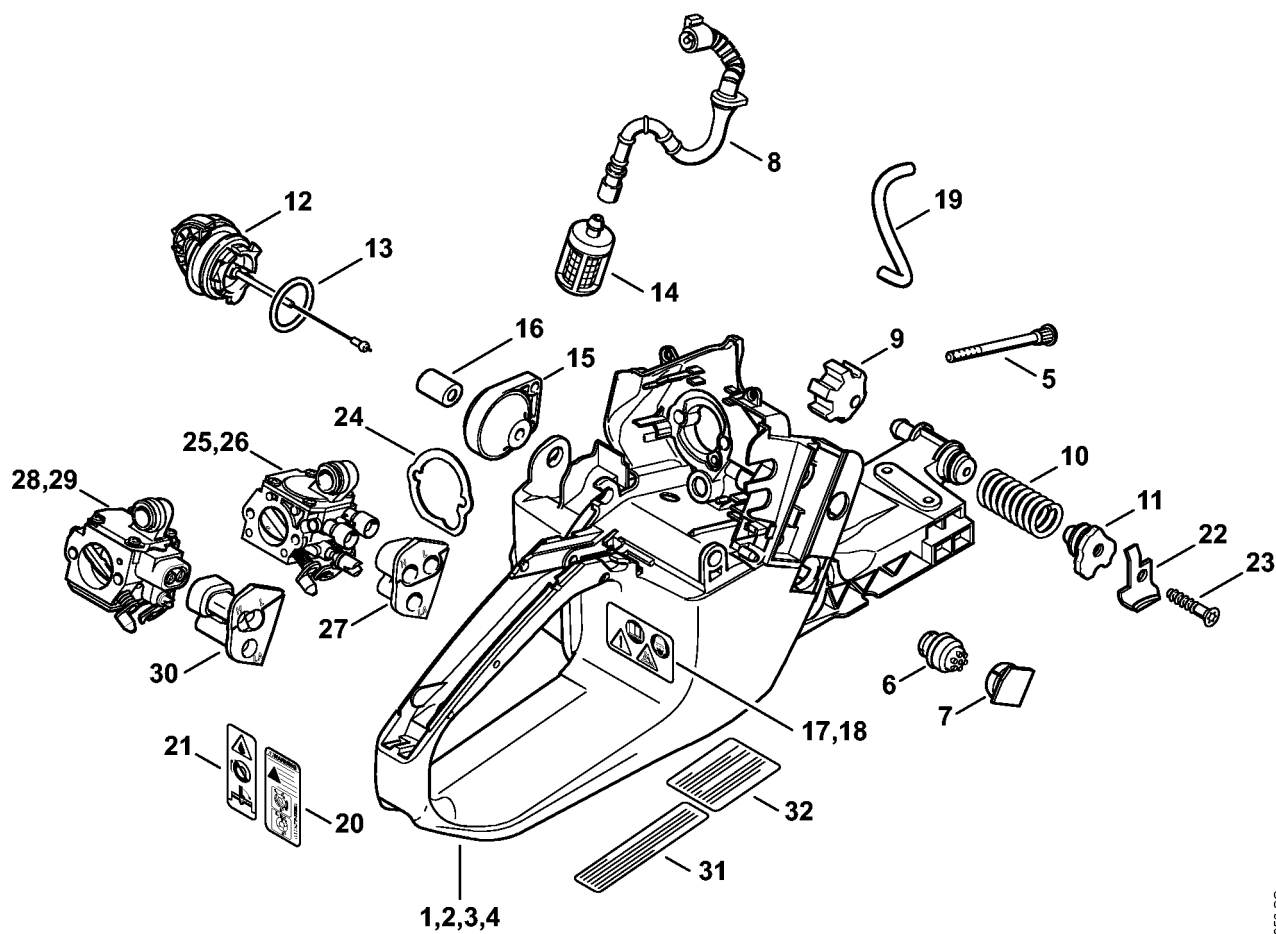
# Пусковое устройство

Позиция	Номер детали	Наименование	Количество	Содержит элемент (ы)	С серийного номера	До серийного номера	Замечания
1	1135 080 2102	Корпус вентилятора с пусковым устройством	1.0	1 - 15			
2	1135 080 2106	Корпус вентилятора с пусковым устройством	1.0	1 - 14			Можно получить только в Бразилии
3	1135 080 1800	Корпус вентилятора	1.0	2 - 5, 10			
4	1110 084 9102	Втулка	1.0				
5	0000 958 0607	Шайба	1.0				
6	9416 868 6530	Полая заклепка 6,5 x 0,5 x 6,8	1.0				
7	1128 080 6500	Ось	1.0	10			
8	1135 084 7800	Сегмент	1.0				
9	1135 190 0600	Возвратная пружина	1.0				
10	1128 195 0400	Тросиковый шкив	1.0				
11	1125 195 7200	Защёлка	2.0				
12	0000 958 0923	Шайба	1.0				
13	1128 195 3500	Пружина	1.0				
14	1128 190 3400	Рукоятка ElastoStart Ø 3,5 mm	1.0	13			
15	1128 190 2900	Пусковой тросик, Ø 3,5 мм	1.0				
16	1135 967 1500	Фирменная табличка MS 361	1.0				
17	1135 967 1501	Фирменная табличка MS 361 C	1.0				
18	0000 930 2267	Пусковой тросик, Ø 3,5 мм / 28 шт.	1.0				
19	1121 195 3400	Рукоятка	1.0				USA

# Пусковое устройство

Позиция	Номер детали	Наименование	Количество	Содержит элемент (ы)	С серийного номера	До серийного номера	Замечания
20	1113 195 8200	Пусковой тросик, Ø 3,5 x 960 мм	1.0				USA
21	0000 930 2203	Пусковой тросик, Ø 3,5 мм x 30,5 м	1.0				USA
22	0000 930 2212	Пусковой тросик, Ø 3,5 мм x 60,8 м	1.0				
23	9022 371 1020	Винт с цилиндрической головкой IS-M5 x 20	3.0				
24	1135 790 9100	Приспособление для защиты рук	1.0	20 - 22			
25	1124 792 5500	Втулка	1.0				
26	1124 792 5505	Втулка	1.0				
27	9022 341 1080	Винт с цилиндрической головкой IS-M5 x 35	1.0				
28	1135 007 1004	Комплект - Защитная пластина	1.0	23 - 26			
29	1135 084 8200	Защитная пластина	1.0				
30	9041 216 0650	Винт с цилиндрической головкой M4 x 10	2.0				
31	1135 140 1901	Крышка коробки карбюратора	1.0	26			CDN
32	1124 140 9500	Глухая гайка	1.0				CDN
33	0000 967 3630	Указательная табличка	1.0				USA

# Корпус топливного бака



219ET056 SC

# Корпус топливного бака

Позиция	Номер детали	Наименование	Количество	Содержит элемент (ы)	С серийного номера	До серийного номера	Замечания
1	1135 350 0826	Корпус топливного бака	1.0	5 - 17			
2	1135 350 0823	Корпус топливного бака	1.0	5 - 17			
3	1135 350 0823	Корпус топливного бака	1.0	5 - 17			
4	1135 350 0825	Корпус топливного бака	1.0	5 - 17			
5	1135 350 0824	Корпус топливного бака	1.0	5 - 16, 18			
6	1135 122 6600	Шпилька	2.0				
7	0000 350 5800	Вентиляционная система топливного бака	1.0				
8	1135 791 7500	Защитное покрытие	1.0				
9	1135 350 7600	Шланг	1.0				
10	1135 791 2800	Кольцевой буфер	1.0				
11	1135 791 3100	Пружина	1.0				
12	1135 792 2900	Фиксатор пружины	1.0				
13	0000 350 0533	Запорное устройство топливного бака	1.0	13			
14	9645 948 7734	Круглое уплотнительное кольцо 25 x 3,5	1.0				
15	0000 350 3518	Всасывающая головка	1.0				
16	1135 790 9902	Кольцевой буфер	1.0				
17	1135 791 7200	Гильза	1.0				

# Корпус топливного бака

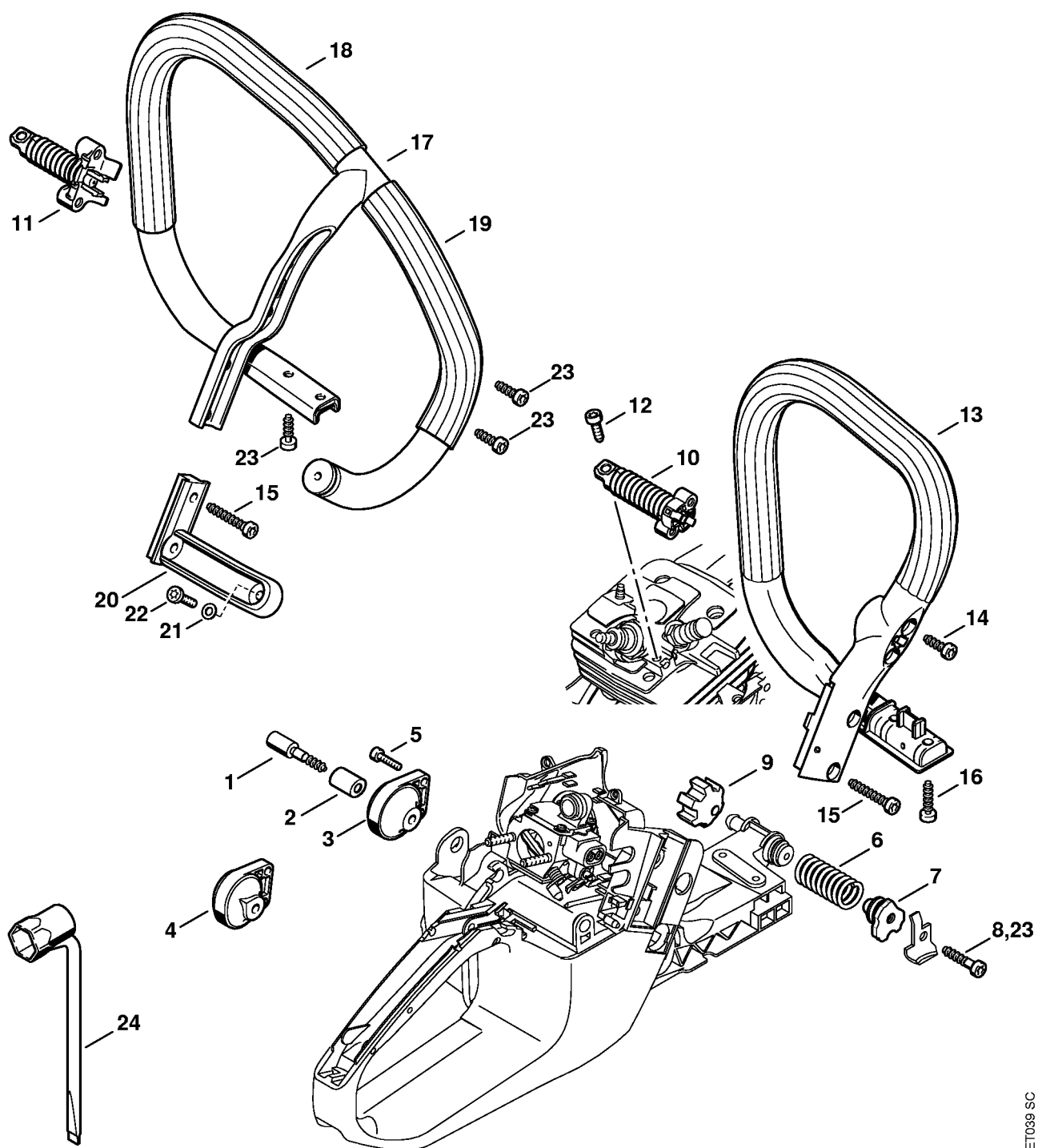
Позиция	Номер детали	Наименование	Количество	Содержит элемент (ы)	С серийного номера	До серийного номера	Замечания
18	0000 967 7247	Табличка с предупредительной надписью MS	1.0				
19	1125 967 3419	Табличка с предупредительной надписью QS	1.0				
20	00001000527	Шланг 3,1x6,7x102 мм	1.0				
21	0000 930 2804	Шланг 3,1x6,7 мм x 1 м	1.0				
22	0000 967 7225	Табличка с предупредительной надписью Запорное устройство топливного бака	1.0				USA, CDN
23	0000 967 3605	Табличка с предупредительной надписью Запорное устройство топливного бака	1.0				USA, CDN
24	1119 656 7705	Цепной улавливатель	1.0				
25	9074 478 4475	Винт с цилиндрической головкой IS-P6 x 21,5	1.0				
26	1135 121 8600	Шайба	1.0				
27	1135 120 0608	Карбюратор C3R-S236C	1.0				
28	1135 120 0609	Карбюратор C3R-S279C	1.0				Можно получить только в Бразилии
29	1135 123 7502	Наконечник	1.0				



## Корпус топливного бака

Позиция	Номер детали	Наименование	Количество	Содержит элемент (ы)	С серийного номера	До серийного номера	Замечания
30	1135 120 0601	Карбюратор HD-34C	1.0				
31	1135 120 0604	Карбюратор HD-46A	1.0				Можно получить только в Бразилии
32	1135 123 7501	Наконечник	1.0				
33	0000 967 3500	Указательная табличка	1.0				USA
34	1125 967 3418	Указательная табличка	1.0				USA, CDN

# Антивибрационная система - Трубчатая рукоятка



213ET039 SC

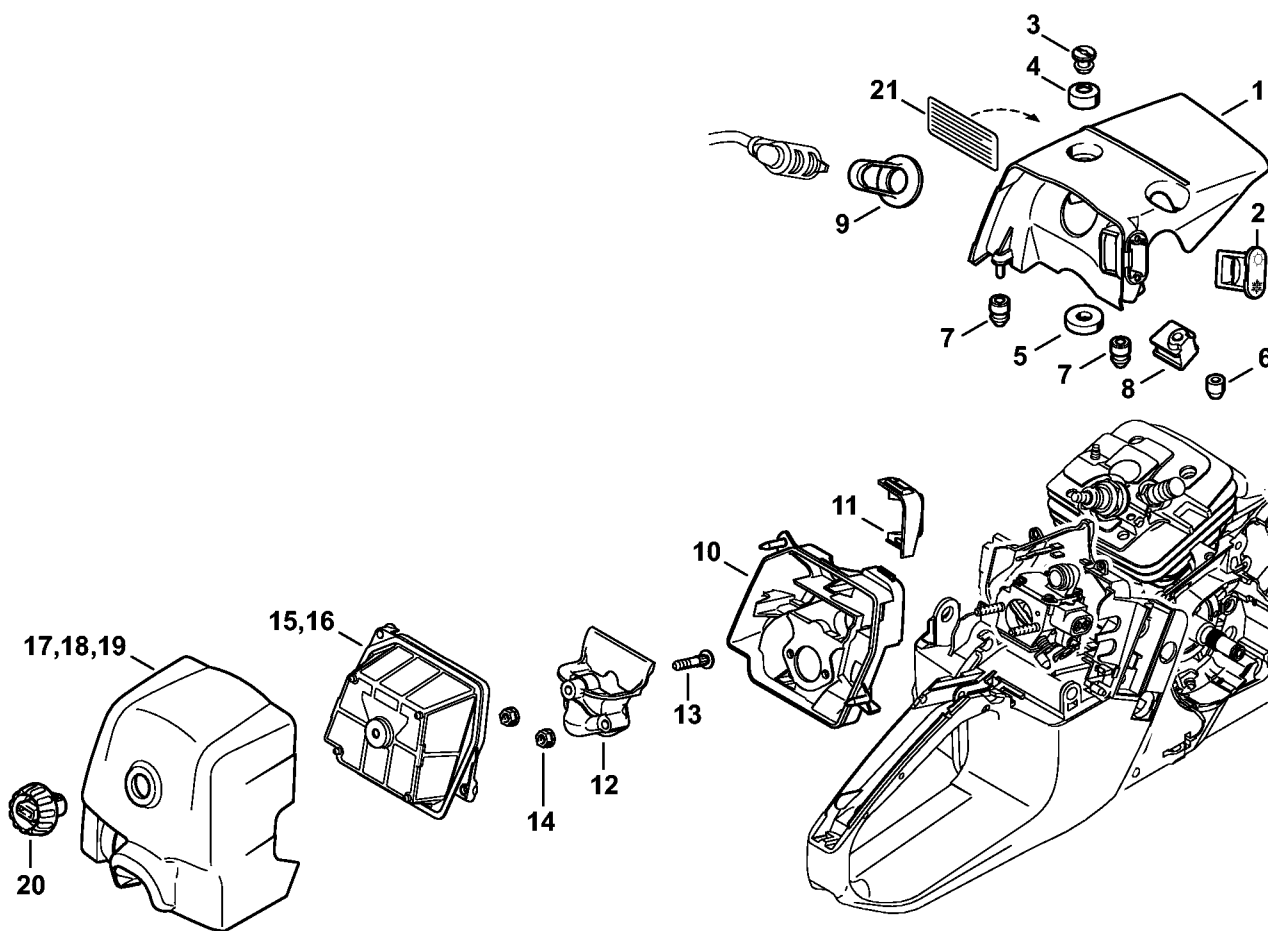
# Антивибрационная система - Трубчатая рукоятка

Позиция	Номер детали	Наименование	Количество	Содержит элемент (ы)	С серийного номера	До серийного номера	Замечания
1	1135 791 6100	Шпилька	1.0				
2	1135 791 7200	Гильза	1.0				
3	1135 790 9902	Кольцевой буфер	1.0				
4	1135 790 9900	Кольцевой буфер	1.0				
5	9022 313 0680	Винт с цилиндрической головкой IS M4x16	2.0				
6	1135 791 3100	Пружина	1.0				
7	1135 792 2900	Фиксатор пружины	1.0				
8	9074 478 4475	Винт с цилиндрической головкой IS-P6 x 21,5	1.0				
9	1135 791 2800	Кольцевой буфер	1.0				
10	1135 790 8300	Антивибрационная пружина	1.0				
11	1135 790 8301	Антивибрационная пружина	1.0				
12	9022 341 0980	Винт с цилиндрической головкой IS-M5 x 16	1.0				
13	1135 791 1700	Трубчатая рукоятка	1.0				
14	9074 478 4130	Винт с цилиндрической головкой IS-P5 x 16	2.0				
15	9074 478 4675	Винт с цилиндрической головкой IS-P6 x 32,5	2.0				
16	9074 478 4475	Винт с цилиндрической	2.0				

# Антивибрационная система - Трубчатая рукоятка

Позиция	Номер детали	Наименование	Количество	Содержит элемент (ы)	С серийного номера	До серийного номера	Замечания
		головкой IS-P6 x 21,5					
17	1135 790 3600	Круговая трубчатая рукоятка	1.0	18, 19			
18	00001000594	Шланг рукоятки 360 мм	1.0				
19	00001000595	Шланг рукоятки 190 мм	1.0				
20	0000 791 2009	Шланг рукоятки, Ø 19 мм x 5 м	1.0				
21	1128 791 5501	Угловой элемент	1.0				
22	9307 021 0120	Шайба 5,3	1.0				
23	9022 371 1020	Винт с цилиндрической головкой IS-M5 x 20	1.0				
24	9074 478 4435	Винт с цилиндрической головкой IS-P6 x 19	5.0				
25	1124 890 3400	Комбинированный гаечный ключ	1.0				

# Кожух - Воздушный фильтр



213ET048 GM

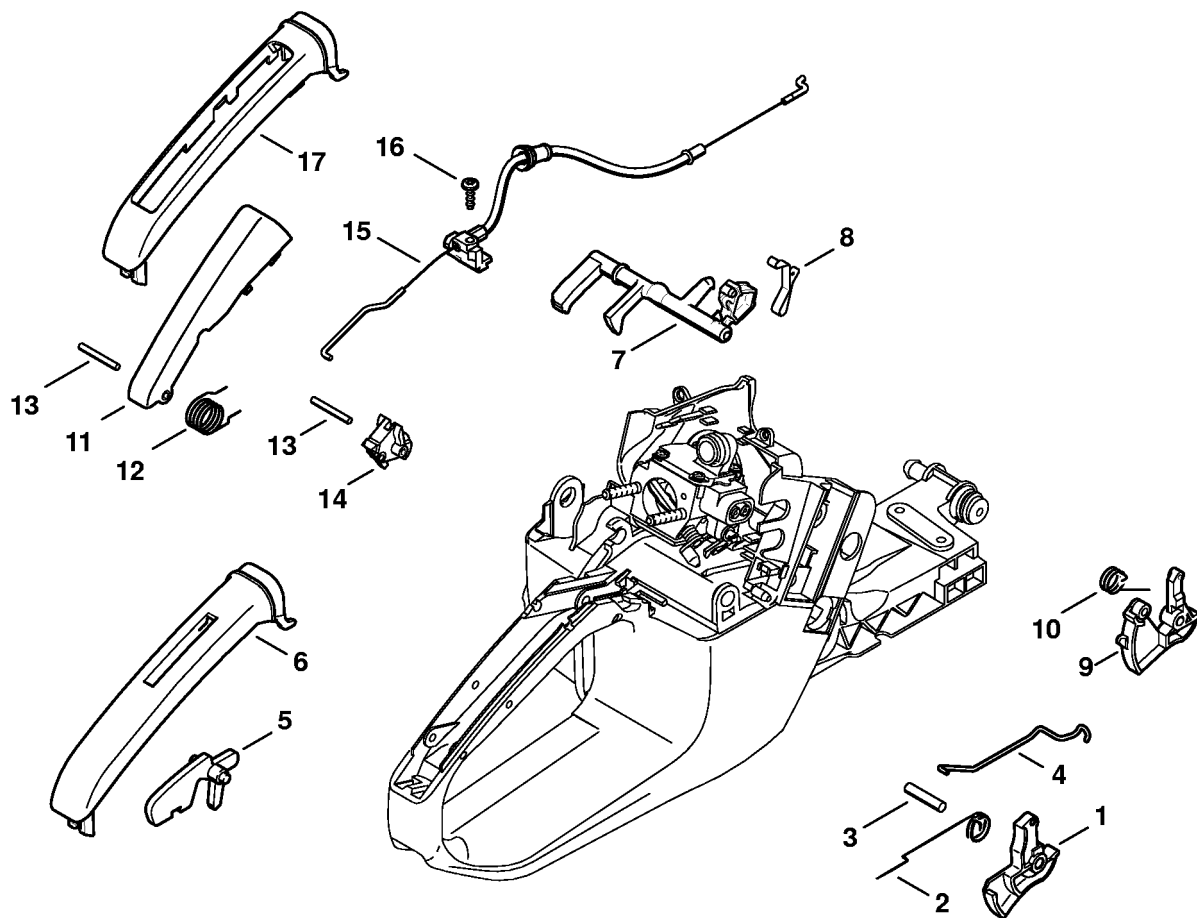
# Кожух - Воздушный фильтр

Позиция	Номер детали	Наименование	Количество	Содержит элемент (ы)	С серийного номера	До серийного номера	Замечания
1	1135 080 1602	Кожух	1.0	2 - 9			
2	1135 007 1006	Набор колпаков, воздушный фильтр	1.0	1 - 9, 11, 15		266545650	
3	1135 084 4100	Заслонка	1.0				
4	1121 084 7000	Шлицевая гайка	1.0				
5	1135 007 1003	Комплект - Наконечник	1.0	4 - 9			
6	00001000319	Изоляционная деталь	1.0				
7	00001000320	Наконечник	1.0				
8	00001000972	Колпачок	1.0				
9	00001000320	Наконечник	2.0				
10	00001000320	Наконечник	1.0				
11	00001000721	Защитное покрытие	1.0				
12	1135 120 2700	Корпус фильтра	1.0	11			
13	1135 141 6300	Воздухопровод	1.0				
14	1135 120 4100	Ударнозащитный колпак	1.0	13			
15	1128 122 6601	Шпилька	1.0				
16	9216 261 0700	Шестигранная гайка М5	2.0				
17	1135 120 1601	Воздушный фильтр РА	1.0				
18	1135 120 1600	Воздушный фильтр, флисовый	1.0				
19	1135 140 1900	Крышка коробки карбюратора	1.0	20			

# Кожух - Воздушный фильтр

Позиция	Номер детали	Наименование	Количество	Содержит элемент (ы)	С серийного номера	До серийного номера	Замечания
20	1135 140 1901	Крышка коробки карбюратора	1.0	20			
21	1135 140 1903	Крышка коробки карбюратора	1.0	20			Можно получить только в Бразилии
22	1124 140 9500	Глухая гайка	1.0				
23	0000 967 3501	Указательная табличка	1.0				USA

# Устройство управления дроссельной заслонкой



219ET009 TG



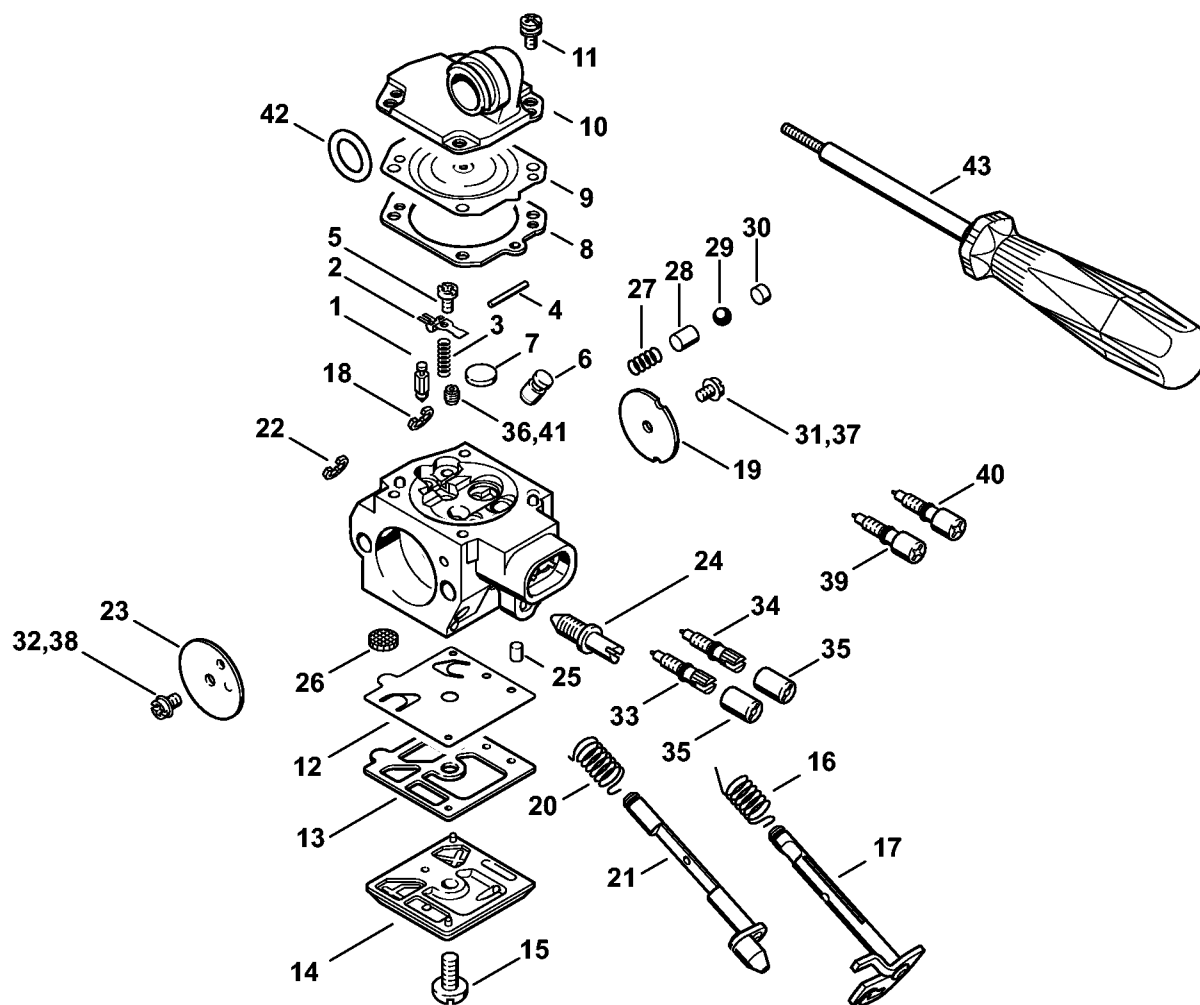
# Устройство управления дроссельной заслонкой

Позиция	Номер детали	Наименование	Количество	Содержит элемент (ы)	С серийного номера	До серийного номера	Замечания
1	1118 182 1006	Рычаг управления дроссельной заслонкой	1.0				
2	1117 182 4500	Витая изгибная пружина	1.0				
3	9371 470 2640	Цилиндрический штифт 5 x 24	1.0				
4	1135 182 1500	Рычажно-тяговый механизм дроссельной заслонки	1.0				
5	1133 182 0800	Стопорный рычаг	1.0				
6	1135 791 0600	Полукожух рукоятки	1.0				
7	1135 182 0900	Вал управления переключением	1.0				
8	1135 442 1601	Контактная пружина	1.0				
9	1125 180 1503	Рычаг управления дроссельной заслонкой	1.0				
10	1125 182 4505	Витая изгибная пружина	1.0				
11	1125 180 1703	Стопорный рычаг	1.0	12			
12	1125 182 4502	Витая изгибная пружина	1.0				
13	9517 003 0650	Ролик игольчатого подшипника 3 x 25,8	2.0				
14	1125 180 1405	Рукоятка переключения	1.0				
15	1135 160 2500	Тормозная тяга	1.0	16			

## Устройство управления дроссельной заслонкой

Позиция	Номер детали	Наименование	Количество	Содержит элемент (ы)	С серийного номера	До серийного номера	Замечания
16	9074 478 2970	Винт с цилиндрической головкой IS-P4 x 10	1.0				
17	1135 791 0601	Полукожух рукоятки	1.0				

# Карбюратор HD-34, HD-46



213ET045 GM

# Карбюратор HD-34, HD-46

Позиция	Номер детали	Наименование	Количество	Содержит элемент (ы)	С серийного номера	До серийного номера	Замечания
1	1135 120 0601	Карбюратор HD-34C	1.0	1 - 36			
3	4116 121 5100	Впускная игла	1.0				
4	4116 121 5000	Впускной регулировочный рычаг	1.0				
5	1128 122 3002	Пружина	1.0				
6	1113 121 9200	Ось	1.0				
7	1114 122 7400	Винт с полукруглой головкой	1.0				
8	1135 121 5401	Клапанный жиклер	1.0				
9	4117 122 9402	Глухая пробка	1.0				
10	1128 129 0906	Уплотнение	1.0				
11	4116 121 4700	Регулировочная мембрана	1.0				
12	1135 121 0801	Запорная крышка	1.0				
13	1121 122 7101	Винт	4.0				
14	4116 121 4800	Диафрагма насоса	1.0				
15	4116 129 0902	Уплотнение	1.0				
16	1133 121 0802	Запорная крышка	1.0				
17	1114 122 7100	Винт	1.0				
18	1127 122 3205	Витая изгибная пружина	1.0				
19	1133 120 7101	Дроссельный вал с рычагом	1.0				
20	1117 122 9000	Стопорная шайба	1.0				
21	1135 121 3302	Дроссельная заслонка	1.0				

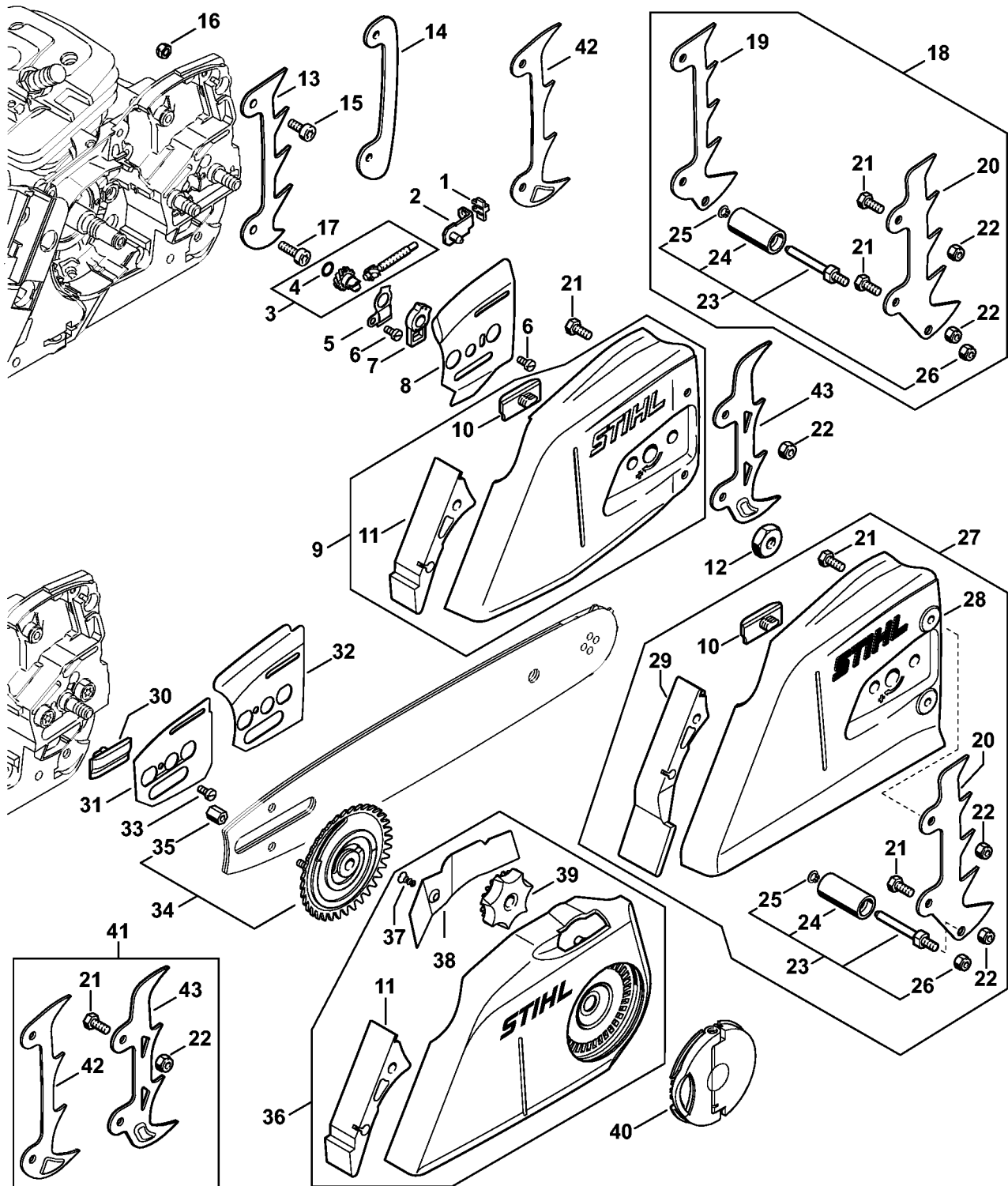
# Карбюратор HD-34, HD-46

Позиция	Номер детали	Наименование	Количество	Содержит элемент (ы)	С серийного номера	До серийного номера	Замечания
22	1133 122 3200	Витая изгибная пружина	1.0				
23	1135 120 7201	Пусковой вал с рычагом	1.0				
24	1123 122 9000	Стопорная шайба	1.0				
25	4116 121 2900	Воздушная заслонка	1.0				
26	1127 122 6200	Упорный винт настройки холостого хода	1.0				
27	1122 121 7700	Зажимная деталь	1.0				
28	1114 121 7800	Сетка фильтра	1.0				
29	1135 120 9700	Комплект - Поршень насоса	1.0	27 - 30			
30	00001000166	Пружина	1.0				
31	00001000129	Поршень насоса	1.0				
32	00001000026	Шарик	1.0				
33	00001000321	Глухая пробка	1.0				
34	1115 122 7400	Винт с полукруглой головкой	1.0				
35	1110 122 7400	Винт с полукруглой головкой	1.0				
36	1128 122 6703	Главный регулировочный винт	1.0				
37	1135 122 6800	Винт настройки оборотов холостого хода	1.0				
38	4203 121 2700	Колпачок	2.0				
39	1121 121 5602	Фиксированный жиклер 0.52	1.0				

# Карбюратор HD-34, HD-46

Позиция	Номер детали	Наименование	Количество	Содержит элемент (ы)	С серийного номера	До серийного номера	Замечания
45	9645 945 7527	Круглое уплотнительное кольцо 12 x 2,5	1.0				
46	5910 890 4500	Съемник	1.0				
47	1128 007 1066	Комплект - Карбюраторные детали	1.0	1 - 3, 8, 9, 12, 13, 26			

# Натяжное устройство цепи



1135-GET-0014-A0

# Натяжное устройство цепи

Позиция	Номер детали	Наименование	Количество	Содержит элемент (ы)	С серийного номера	До серийного номера	Замечания
1	1125 664 1400	Нажимная деталь	1.0				
2	1125 640 1900	Зажимная подвижная деталь	1.0				
3	1125 007 1021	Комплект - Цилиндрическое зубчатое колесо / Натяжной болт	1.0	4			
4	9646 945 0490	Круглое уплотнительное кольцо 7 x 1,5	1.0				
5	1122 664 2200	Защитный щиток	1.0				
6	9041 216 0630	Винт с цилиндрической головкой M4 x 8	2.0				
7	1122 664 4500	Опора	1.0				
8	1122 664 1000	Боковой лист, внутренний 0,5 мм	1.0				
9	1135 640 1703	Крышка цепной звёздочки	1.0	10, 11			
10	1121 648 6610	Скользкая планка	2.0				
11	1135 656 1500	Защитное приспособление	1.0				
12	0000 955 0801	Шестигранная гайка M8	2.0				
13	1110 664 0501	Зубчатый упор	1.0				
14	0000 664 0700	Упор	1.0				
15	9022 341 0960	Винт с цилиндрической головкой IS-M5 x 12	1.0				
16	9214 320 0700	Контргайка M5	1.0				



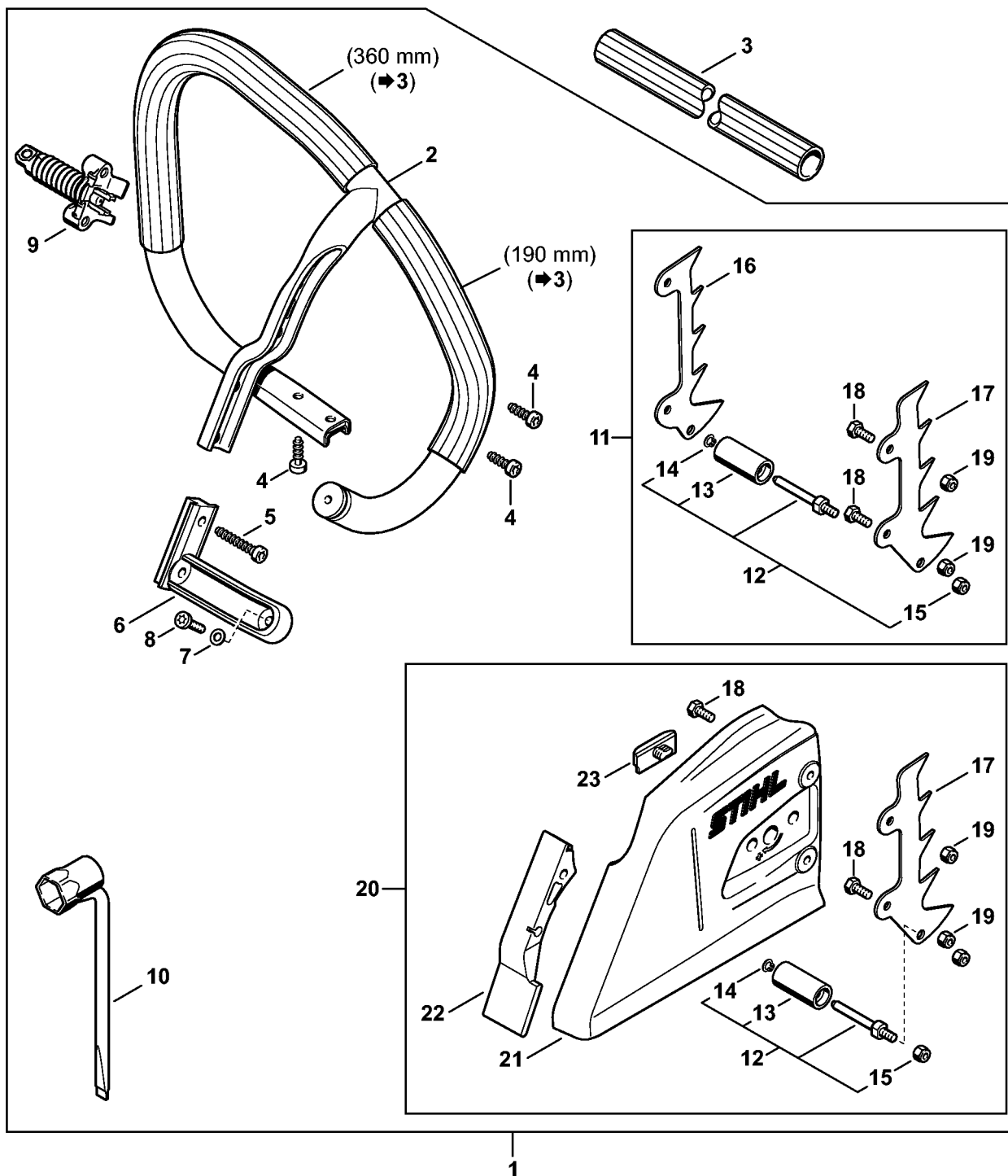
# Натяжное устройство цепи

Позиция	Номер детали	Наименование	Количество	Содержит элемент (ы)	С серийного номера	До серийного номера	Замечания
17	9022 341 0980	Винт с цилиндрической головкой IS-M5 x 16	1.0				
18	1135 650 7750	Цепной улавливатель	1.0	19 - 26			
19	1135 664 0501	Зубчатый упор	1.0				
20	1135 664 0500	Зубчатый упор	1.0				
21	9008 345 0960	Винт с шестигранной головкой M5 x 12	2.0				
22	9214 320 0700	Контргайка M5	2.0				
23	1135 650 7700	Цепной улавливатель	1.0	24 - 26			
24	1135 656 6600	Гильза	1.0				
25	9452 621 0140	Пружинное стопорное кольцо 5 x 0,8	1.0				
26	9214 320 0700	Контргайка M5	1.0				
27	1135 640 1704	Крышка цепной звёздочки	1.0	10, 20 - 26, 28, 29			
28	1138 648 0400	Крышка цепной звёздочки	1.0				
29	1138 656 1500	Защитное приспособление	1.0				
30	1121 648 6610	Скользящая планка	1.0				
31	1121 664 1000	Боковой лист, внутренний	1.0				
32	1135 664 1001	Боковой лист, внутренний	1.0				

## Натяжное устройство цепи

Позиция	Номер детали	Наименование	Количество	Содержит элемент (ы)	С серийного номера	До серийного номера	Замечания
33	9041 216 0630	Винт с цилиндрической головкой М4 x 8	1.0				
34	1135 660 3000	Упругая зажимная шайба	1.0	35			
35	1121 664 7301	Гайка М4	1.0				
36	1135 640 1702	Крышка цепной звёздочки	1.0	11, 37 - 39			
37	9076 478 2996	Винт с цилиндрической головкой Р4 x 12	1.0				
38	1135 648 3800	Защитный щиток	1.0				
39	1121 648 2200	Колесо натяжного устройства	1.0				
40	1121 660 1000	Барашковая гайка	1.0				
41	0000 660 0800	Зубчатый упор	1.0	21, 22, 42, 43			
42	1142 664 0500	Зубчатый упор	1.0				
43	1141 664 0501	Зубчатый упор	1.0				

# Комплект - Круговая трубчатая рукоятка



1135-GET-0015-A0

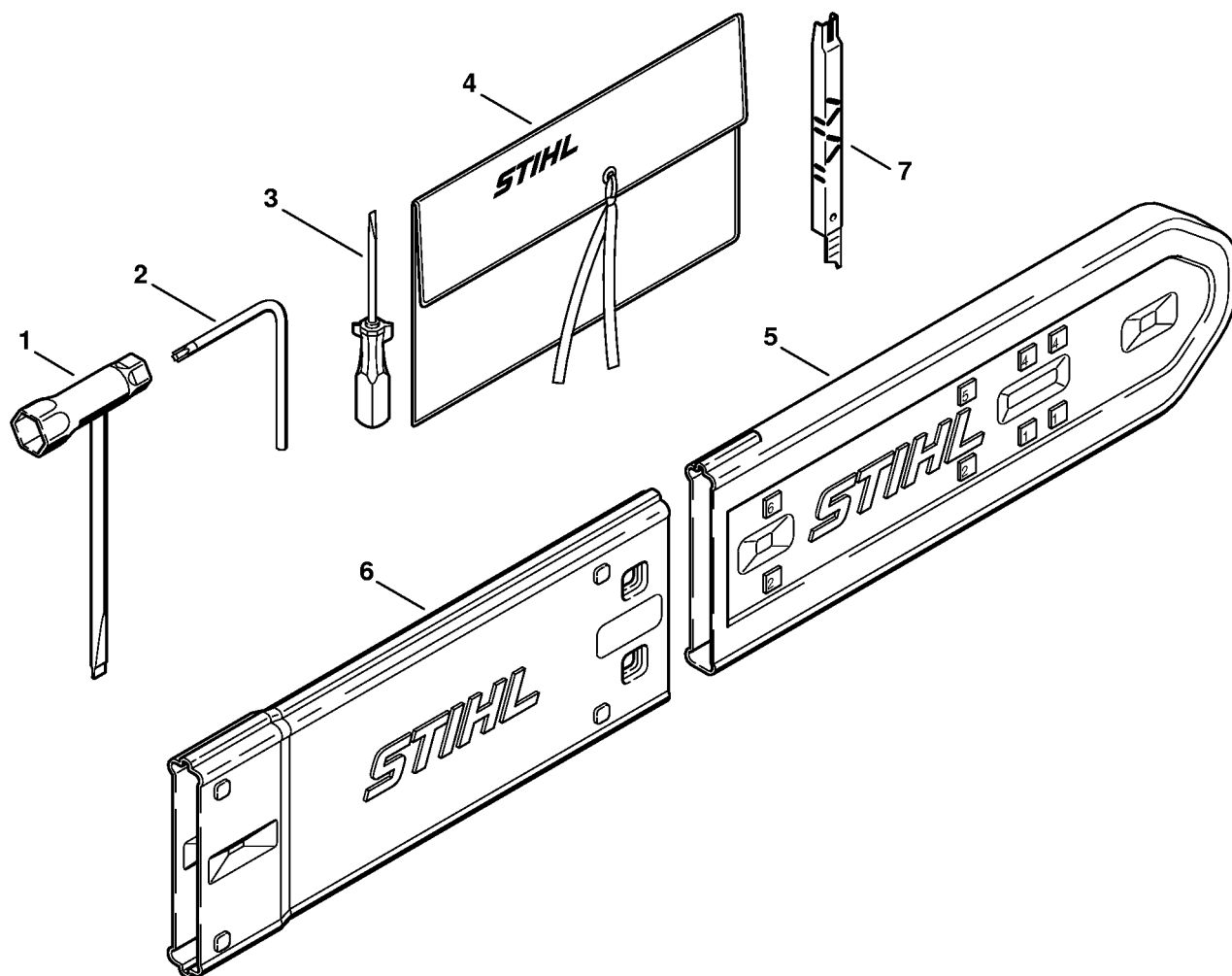
# Комплект - Круговая трубчатая рукоятка

Позиция	Номер детали	Наименование	Количество	Содержит элемент (ы)	С серийного номера	До серийного номера	Замечания
1	1135 007 1007	Комплект - Круговая трубчатая рукоятка	1.0	2 - 23			
2	1135 790 3600	Круговая трубчатая рукоятка	1.0				
3	0000 791 2009	Шланг рукоятки, Ø 19 мм x 5 м	1.0				
4	9074 478 4435	Винт с цилиндрической головкой IS-P6 x 19	4.0				
5	9074 478 4675	Винт с цилиндрической головкой IS-P6 x 32,5	2.0				
6	1128 791 5501	Угловой элемент	1.0				
7	9307 021 0120	Шайба 5,3	1.0				
8	9022 371 1020	Винт с цилиндрической головкой IS-M5 x 20	1.0				
9	1135 790 8301	Антивибрационная пружина	1.0				
10	1124 890 3400	Комбинированный гаечный ключ	1.0				
11	1135 650 7750	Цепной улавливатель	1.0	12 - 19			
12	1135 650 7700	Цепной улавливатель	1.0	13 - 15			
13	1135 656 6600	Гильза	1.0				
14	9452 621 0140	Пружинное стопорное кольцо 5 x 0,8	1.0				
15	9214 320 0700	Контргайка M5	1.0				

## Комплект - Круговая трубчатая рукоятка

Позиция	Номер детали	Наименование	Количество	Содержит элемент (ы)	С серийного номера	До серийного номера	Замечания
16	1135 664 0501	Зубчатый упор	1.0				
17	1135 664 0500	Зубчатый упор	1.0				
18	9008 345 0960	Винт с шестигранной головкой М5 x 12	2.0				
19	9214 320 0700	Контргайка М5	2.0				
20	1135 640 1704	Крышка цепной звёздочки	1.0	12 - 15, 17 - 19, 21 - 23			
21	1138 648 0400	Крышка цепной звёздочки	1.0				
22	1138 656 1500	Защитное приспособление	1.0				
23	1121 648 6610	Скользящая планка	1.0				

# Инструмент - Специальные принадлежности

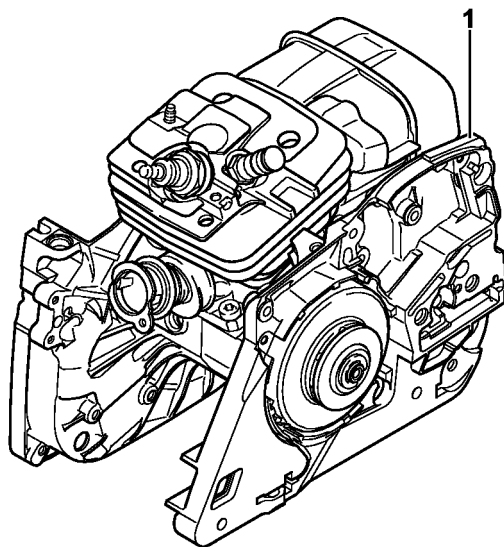


219ET013 TG

# Инструмент - Специальные принадлежности

Позиция	Номер детали	Наименование	Количество	Содержит элемент (ы)	С серийного номера	До серийного номера	Замечания
1	1121 890 1400	Комплект - Инструмент	1.0	1 - 4			
2	1129 890 3401	Комбинированный гаечный ключ	1.0				
3	0812 370 1000	Отвёртка T27 x 120 x 70	1.0				
4	0000 890 2300	Отвертка	1.0				
5	0000 891 0810	Инструментальная сумка	1.0				
6	0000 792 9129	Защитный кожух цепи	1.0				
7	0000 792 9132	Удлинение защитного кожуха цепи до 63 см	1.0				
8	1110 893 4000	Опиловочный калибр	1.0				

# Заводской номер агрегата



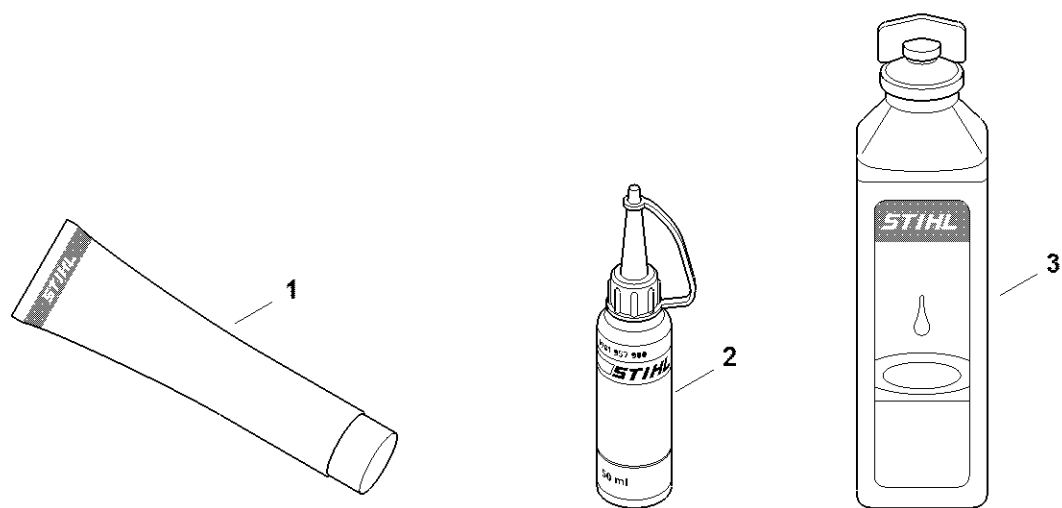
219ET061 SC



## Заводской номер агрегата

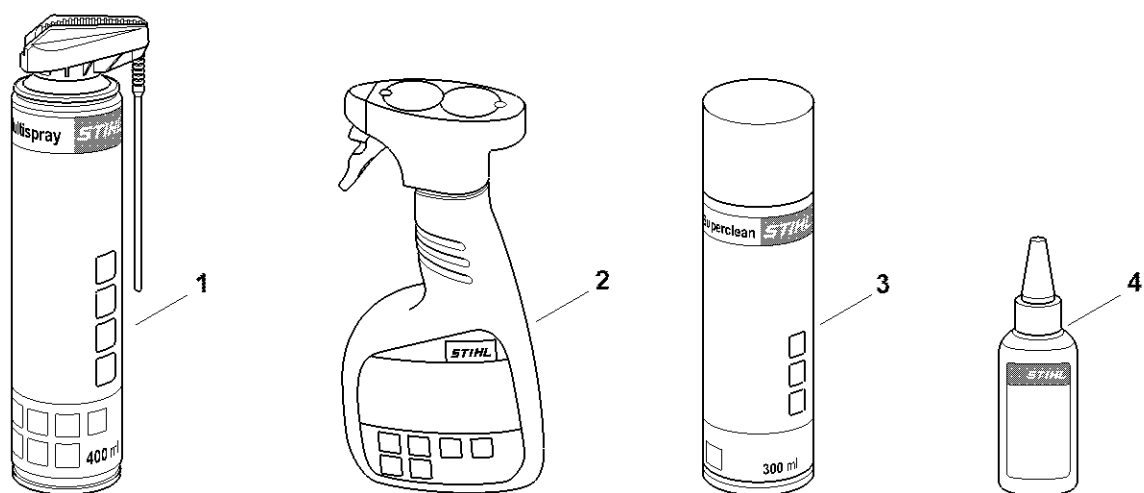
Позиция	Номер детали	Наименование	Количество	Содержит элемент (ы)	С серийного номера	До серийного номера	Замечания
1	00001000919	Положение агрегата номер	1.0				

# Различные смазочные материалы и консистентные смазки

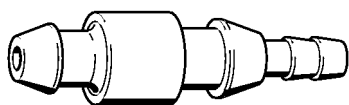


0000-GET-0170-A0

# Средства для ухода



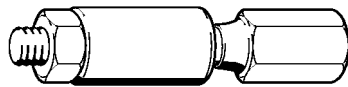
0000-GET-0171-A0



901SW008 GM

# Патрубок

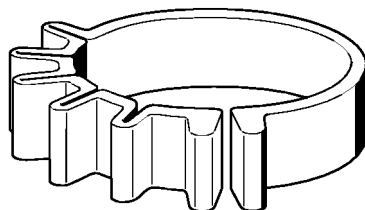
Позиция	Номер детали	Наименование	Количество	Содержит элемент (ы)	С серийного номера	До серийного номера	Замечания
1	0000 855 9200	Патрубок	1.0				



901SW009 GM

# Монтажный инструмент

Позиция	Номер детали	Наименование	Количество	Содержит элемент (ы)	С серийного номера	До серийного номера	Замечания
1	0000 890 2201	Монтажный инструмент	1.0				
2	9210 319 0900	Шестигранная гайка М6	1.0				



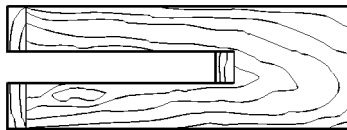
901SW011 GM



# Ленточная растяжка

Позиция	Номер детали	Наименование	Количество	Содержит элемент (ы)	С серийного номера	До серийного номера	Замечания
1	0000 893 2600	Ленточная растяжка	1.0				

# Монтажная деревянная колодка

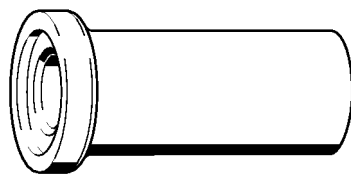


901SW022 GM

# Монтажная деревянная колодка

Позиция	Номер детали	Наименование	Количество	Содержит элемент (ы)	С серийного номера	До серийного номера	Замечания
1	1108 893 4800	Монтажная деревянная колодка	1.0				

# Запрессовочная втулка



901SW059 GM

## Запрессовочная втулка

Позиция	Номер детали	Наименование	Количество	Содержит элемент (ы)	С серийного номера	До серийного номера	Замечания
1	1118 893 2401	Запрессовочная втулка	1.0				

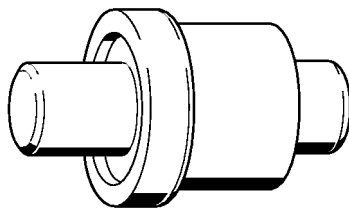


901SW061 GM

# Монтажная втулка

Позиция	Номер детали	Наименование	Количество	Содержит элемент (ы)	С серийного номера	До серийного номера	Замечания
1	1118 893 4602	Монтажная втулка	1.0				

# Запрессовочная втулка



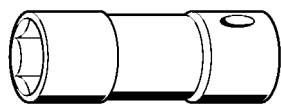
901 SW062 GM



## Запрессовочная втулка

Позиция	Номер детали	Наименование	Количество	Содержит элемент (ы)	С серийного номера	До серийного номера	Замечания
1	1118 893 7200	Запрессовочный палец	1.0				

# Вставка S19x12,5L



901SW073 GM

## Вставка S19x12,5L

Позиция	Номер детали	Наименование	Количество	Содержит элемент (ы)	С серийного номера	До серийного номера	Замечания
1	5910 893 5613	Вставка S19x12,5L	1.0				

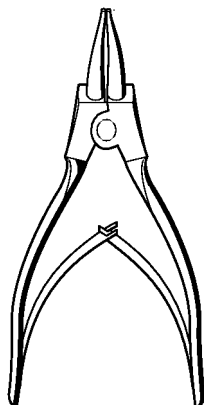
# Уплотнительная пластина



901 SW078 GM

## Уплотнительная пластина

Позиция	Номер детали	Наименование	Количество	Содержит элемент (ы)	С серийного номера	До серийного номера	Замечания
1	0000 855 8106	Уплотнительная пластина	1.0				

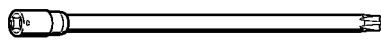


901 SW086 GM

# Клещи А19

Позиция	Номер детали	Наименование	Количество	Содержит элемент (ы)	С серийного номера	До серийного номера	Замечания
1	0811 611 8380	Клещи А19	1.0				

# Вставка Т27х125



901SW091 GM



# Вставка T27x125

Позиция	Номер детали	Наименование	Количество	Содержит элемент (ы)	С серийного номера	До серийного номера	Замечания
1	0812 542 2104	Вставка T27x125	1.0				

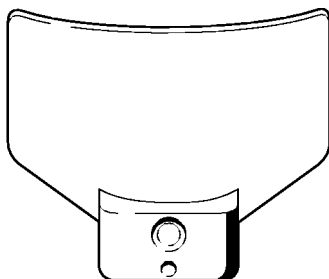
# Шланг 135 мм



901SW100 GM

## Шланг 135 мм

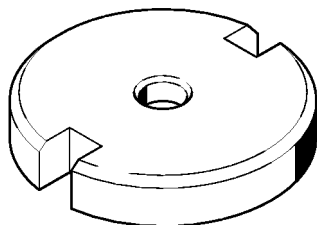
Позиция	Номер детали	Наименование	Количество	Содержит элемент (ы)	С серийного номера	До серийного номера	Замечания
1	1110 141 8600	Шланг 135 мм	1.0				



901SW107 GM

# Установочный калибр

Позиция	Номер детали	Наименование	Количество	Содержит элемент (ы)	С серийного номера	До серийного номера	Замечания
1	1111 890 6400	Установочный калибр	1.0				



901SW11 GM

# Монтажный инструмент

Позиция	Номер детали	Наименование	Количество	Содержит элемент (ы)	С серийного номера	До серийного номера	Замечания
1	1116 893 4800	Монтажный инструмент	1.0				

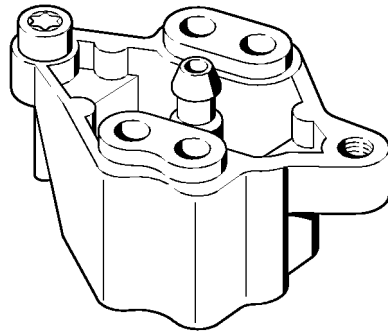


901SW112 GM



# Монтажная трубка

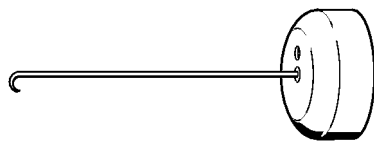
Позиция	Номер детали	Наименование	Количество	Содержит элемент (ы)	С серийного номера	До серийного номера	Замечания
1	1117 890 0900	Монтажная трубка	1.0				



901SW141 GM

# Фланец

Позиция	Номер детали	Наименование	Количество	Содержит элемент (ы)	С серийного номера	До серийного номера	Замечания
1	5910 850 4200	Фланец	1.0				
2	1128 855 9000	Винт М5х50	1.0				

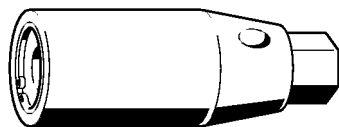


901SW205 GM

# Монтажный крюк

Позиция	Номер детали	Наименование	Количество	Содержит элемент (ы)	С серийного номера	До серийного номера	Замечания
1	5910 890 2800	Монтажный крюк	1.0				

# Шпильковерт М8



901SW209 GM

# Шпильковерт М8

Позиция	Номер детали	Наименование	Количество	Содержит элемент (ы)	С серийного номера	До серийного номера	Замечания
1	5910 893 0501	Шпильковерт М8	1.0				

# Вставка SW 13

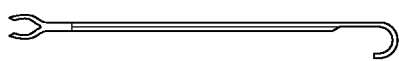


901SW217 GM



## Вставка SW 13

Позиция	Номер детали	Наименование	Количество	Содержит элемент (ы)	С серийного номера	До серийного номера	Замечания
1	5910 893 5608	Вставка SW 13	1.0				

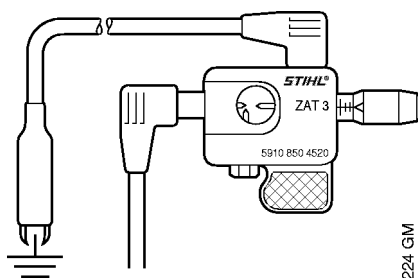


901SW221 GM

# Монтажный крюк

Позиция	Номер детали	Наименование	Количество	Содержит элемент (ы)	С серийного номера	До серийного номера	Замечания
1	5910 893 8800	Монтажный крюк	1.0				

# Тестер системы зажигания ZAT 3



901 SW224 GM

# Тестер системы зажигания ZAT 3

Позиция	Номер детали	Наименование	Количество	Содержит элемент (ы)	С серийного номера	До серийного номера	Замечания
1	5910 850 4520	Тестер системы зажигания ZAT 3	1.0				

# Запрессовочная втулка

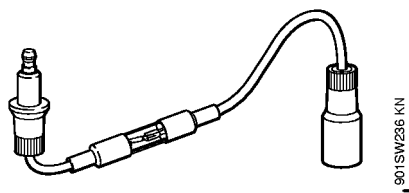


901SW230 KN

## Запрессовочная втулка

Позиция	Номер детали	Наименование	Количество	Содержит элемент (ы)	С серийного номера	До серийного номера	Замечания
1	1122 893 2405	Запрессовочная втулка	1.0				

# Тестер системы зажигания ZAT 4





# Тестер системы зажигания ZAT 4

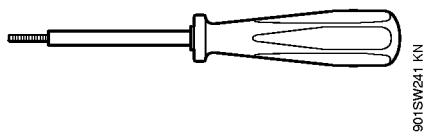
Позиция	Номер детали	Наименование	Количество	Содержит элемент (ы)	С серийного номера	До серийного номера	Замечания
1	5910 850 4503	Тестер системы зажигания ZAT 4	1.0				



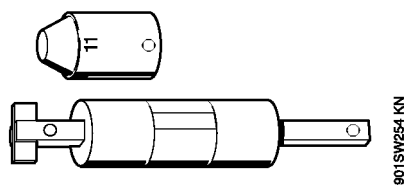
901SW237 KN

# Монтажный палец

Позиция	Номер детали	Наименование	Количество	Содержит элемент (ы)	С серийного номера	До серийного номера	Замечания
1	1122 893 7200	Монтажный палец	1.0				



Позиция	Номер детали	Наименование	Количество	Содержит элемент (ы)	С серийного номера	До серийного номера	Замечания
1	5910 890 4500	Съемник	1.0				



# Монтажный инструмент 11

Позиция	Номер детали	Наименование	Количество	Содержит элемент (ы)	С серийного номера	До серийного номера	Замечания
1	5910 890 2211	Монтажный инструмент 11	1.0				
2	5910 893 1709	Втулка	1.0				



901SW255 KN



# Монтажный палец

Позиция	Номер детали	Наименование	Количество	Содержит элемент (ы)	С серийного номера	До серийного номера	Замечания
1	0000 893 4700	Монтажный палец	1.0				

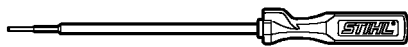
# Упорная планка



5910-GET-0125-A0

# Упорная планка

Позиция	Номер детали	Наименование	Количество	Содержит элемент (ы)	С серийного номера	До серийного номера	Замечания
1	0000 893 5903	Упорная планка	1.0				

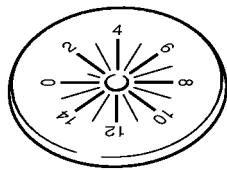


901SW282 KN

# Отвертка

Позиция	Номер детали	Наименование	Количество	Содержит элемент (ы)	С серийного номера	До серийного номера	Замечания
1	5910 890 2304	Отвертка	1.0				

# Установочная шайба

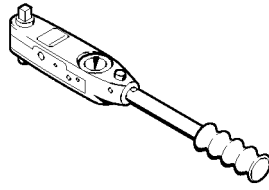


901SW287 KN

# Установочная шайба

Позиция	Номер детали	Наименование	Количество	Содержит элемент (ы)	С серийного номера	До серийного номера	Замечания
1	5910 893 6600	Установочная шайба	1.0				

# Динамометрический гаечный ключ с визуальным / звуковым сигнальным устройством



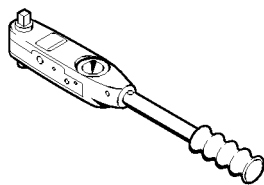
901SW290 KN



# Динамометрический гаечный ключ с визуальным / звуковым сигнальным устройством

Позиция	Номер детали	Наименование	Количество	Содержит элемент (ы)	С серийного номера	До серийного номера	Замечания
1	5910 890 0312	Динамометрический гаечный ключ с визуальным / звуковым сигнальным устройством	1.0				

# Динамометрический гаечный ключ

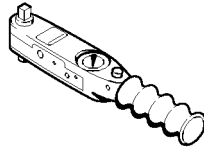


901SW291 KN

# Динамометрический гаечный ключ

Позиция	Номер детали	Наименование	Количество	Содержит элемент (ы)	С серийного номера	До серийного номера	Замечания
1	5910 890 0311	Динамометрический гаечный ключ	1.0				

# Динамометрический гаечный ключ с визуальным / звуковым сигнальным устройством

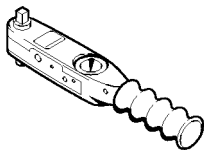


901SW292 KN

# Динамометрический гаечный ключ с визуальным / звуковым сигнальным устройством

Позиция	Номер детали	Наименование	Количество	Содержит элемент (ы)	С серийного номера	До серийного номера	Замечания
1	5910 890 0302	Динамометрический гаечный ключ с визуальным / звуковым сигнальным устройством	1.0				

# Динамометрический гаечный ключ

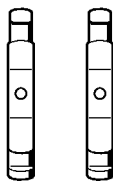


901SW293 KN

# Динамометрический гаечный ключ

Позиция	Номер детали	Наименование	Количество	Содержит элемент (ы)	С серийного номера	До серийного номера	Замечания
1	5910 890 0301	Динамометрический гаечный ключ	1.0				

# Кулачок ( с профилем № 3.1 + 4)



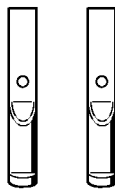
901 SW932 CM



## Кулачок ( с профилем № 3.1 + 4)

Позиция	Номер детали	Наименование	Количество	Содержит элемент (ы)	С серийного номера	До серийного номера	Замечания
1	0000 893 3706	Кулачок ( с профилем № 3.1 + 4)	1.0				

## Кулачок ( с профилем № 6)



901 SW933 CIM

## Кулачок ( с профилем № 6)

Позиция	Номер детали	Наименование	Количество	Содержит элемент (ы)	С серийного номера	До серийного номера	Замечания
1	0000 893 3711	Кулачок ( с профилем № 6)	1.0				

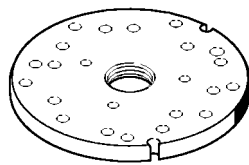
# Резьбовая втулка



901 SW335 CM

# Резьбовая втулка

Позиция	Номер детали	Наименование	Количество	Содержит элемент (ы)	С серийного номера	До серийного номера	Замечания
1	5910 890 1800	Резьбовая втулка	1.0				

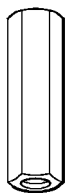


901 SW336 CIM

# Шайба

Позиция	Номер детали	Наименование	Количество	Содержит элемент (ы)	С серийного номера	До серийного номера	Замечания
1	5910 893 2101	Шайба	1.0				

# Резьбовая втулка

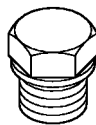


901 SW948 CIM



# Резьбовая втулка

Позиция	Номер детали	Наименование	Количество	Содержит элемент (ы)	С серийного номера	До серийного номера	Замечания
1	5910 893 2409	Резьбовая втулка	1.0				

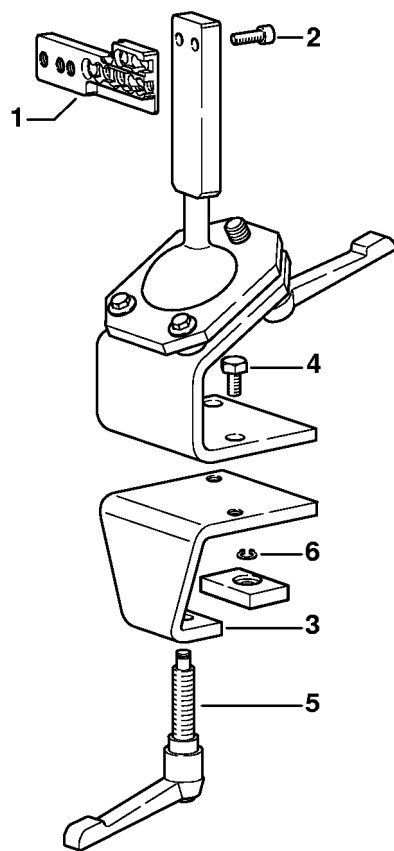


901SW357 GM

# Пробка

Позиция	Номер детали	Наименование	Количество	Содержит элемент (ы)	С серийного номера	До серийного номера	Замечания
1	1122 025 2200	Пробка	1.0				

# Сборочный стенд

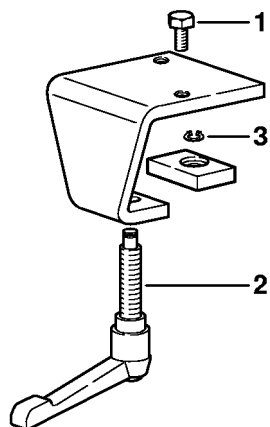


9015W363 SC

# Сборочный стенд

Позиция	Номер детали	Наименование	Количество	Содержит элемент (ы)	С серийного номера	До серийного номера	Замечания
1	5910 890 3101	Сборочный стенд	1.0	1 - 6			
2	5910 850 1651	Держатель	1.0				
3	9045 319 2390	Винт с цилиндрической головкой M10 x 25	2.0				
4	5910 850 2100	Зажимная планка	1.0	4 - 6			
5	9008 319 2930	Винт с шестигранной головкой M12 x 20	2.0				
6	5910 890 1901	Зажимный рычаг	1.0				
7	9455 621 0850	Пружинное стопорное кольцо 10 x 1	1.0				

# Зажимная планка

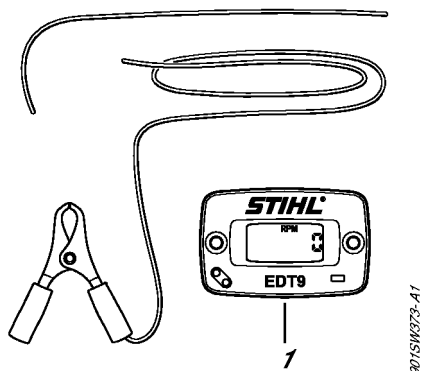


901 SW664 SC

## Зажимная планка

Позиция	Номер детали	Наименование	Количество	Содержит элемент (ы)	С серийного номера	До серийного номера	Замечания
1	5910 850 2100	Зажимная планка	1.0	1 - 3			
2	9008 319 2930	Винт с шестигранной головкой M12 x 20	2.0				
3	5910 890 1901	Зажимный рычаг	1.0				
4	9455 621 0850	Пружинное стопорное кольцо 10 x 1	1.0				

# Тахометр EDT 9

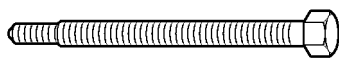




# Тахометр EDT 9

Позиция	Номер детали	Наименование	Количество	Содержит элемент (ы)	С серийного номера	До серийного номера	Замечания
1	5910 850 1100	Тахометр EDT 9	1.0				

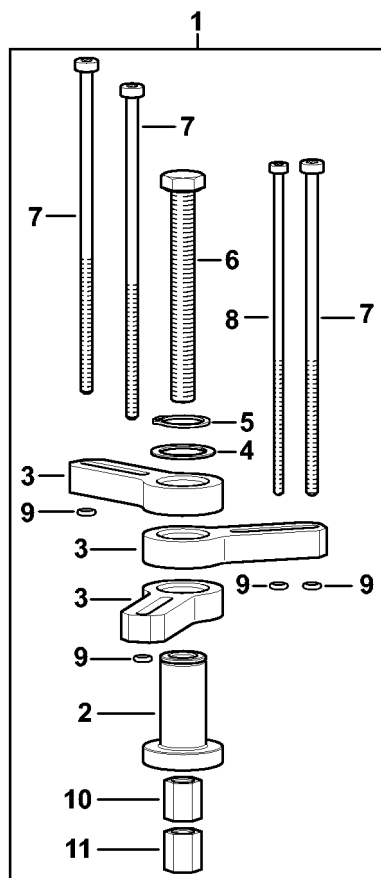
# Шпindelъ ZS



901SW674 GM

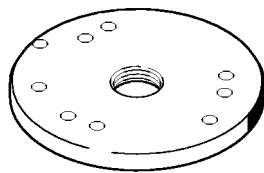
# Шпиндель ZS

Позиция	Номер детали	Наименование	Количество	Содержит элемент (ы)	С серийного номера	До серийного номера	Замечания
1	5910 893 8505	Шпиндель ZS	1.0				



5910-GE1-009-A1

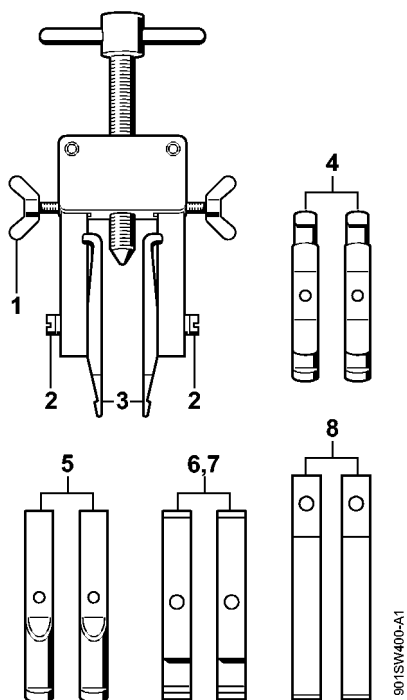
Позиция	Номер детали	Наименование	Количество	Содержит элемент (ы)	С серийного номера	До серийного номера	Замечания
1	5910 890 4505	Съемник	1.0	2 - 11			
2	5910 893 1712	Гильза	1.0				
3	5910 895 0700	Траверса	3.0				
4	0000 958 0206	Шайба	1.0				
5	9455 621 2150	Пружинное стопорное кольцо 20 x 1,2	1.0				
6	9010 346 2545	Винт с шестигранной головкой M10x1x95	1.0				
7	9022 346 1200	Винт IS-M5x145x60-10.9	3.0				
8	9022 346 0852	Винт IS-M4x145x60-10.9	1.0				
9	9646 945 0160	Круглое уплотнительное кольцо 4 x 2	4.0				
10	5910 895 0900	Направляющий элемент D8	1.0				
11	5910 895 0901	Направляющий элемент D10	1.0				



901 SW396 CM

# Шайба

Позиция	Номер детали	Наименование	Количество	Содержит элемент (ы)	С серийного номера	До серийного номера	Замечания
1	5910 890 0550	Шайба	1.0				

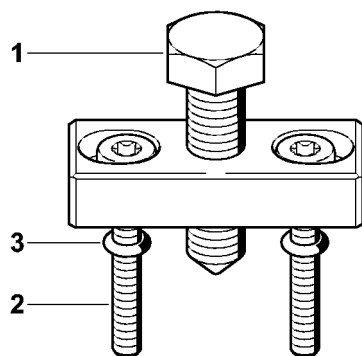


901SW400-A1



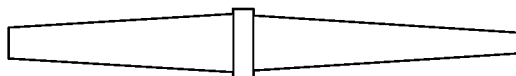
# чемное приспособление

Позиция	Номер детали	Наименование	Количество	Содержит элемент (ы)	С серийного номера	До серийного номера	Замечания
1	5910 890 4400	Съемное приспособление	1.0	1 - 8			
2	9157 691 0980	Барашковый винт М5 x 16	2.0				
3	9044 319 0980	Винт с цилиндрической головкой М5 x 16	2.0				
4	0000 893 3700	Кулачок ( с профилем № 1 + 2)	2.0				
5	0000 893 3706	Кулачок ( с профилем № 3.1 + 4)	2.0				
6	0000 893 3711	Кулачок ( с профилем № 6)	2.0				
7	0000 893 3703	Кулачок ( с профилем № 7)	2.0				
8	0000 893 3704	Кулачок ( с профилем № 8)	2.0				
9	0000 893 3707	Кулачок	2.0				



901 SW448 GM

Позиция	Номер детали	Наименование	Количество	Содержит элемент (ы)	С серийного номера	До серийного номера	Замечания
1	5910 890 4504	Съемник	1.0				
2	0000 951 0900	Винт с шестигранной головкой	1.0				
3	9022 341 1080	Винт с цилиндрической головкой IS-M5 x 35	2.0				
4	9646 945 0160	Круглое уплотнительное кольцо 4 x 2	2.0				

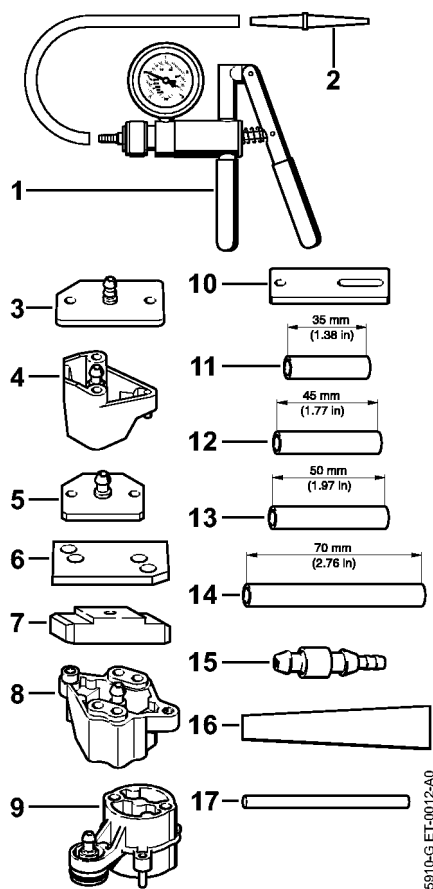


9015W496 GM

# Патрубок

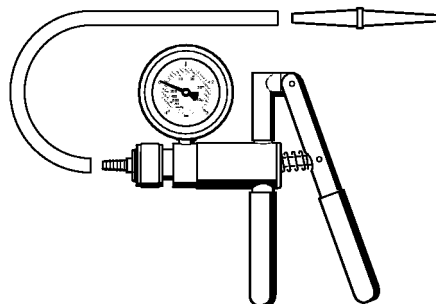
Позиция	Номер детали	Наименование	Количество	Содержит элемент (ы)	С серийного номера	До серийного номера	Замечания
1	0000 855 9201	Патрубок	1.0				

# Набор инструментов для проверки



# Набор инструментов для проверки

Позиция	Номер детали	Наименование	Количество	Содержит элемент (ы)	С серийного номера	До серийного номера	Замечания
1	0000 890 1701	Набор инструментов для проверки	1.0	1 - 17			
2	0000 850 1300	Насос	1.0	2			
3	0000 855 9201	Патрубок	1.0				
4	1106 850 4201	Фланец	1.0				
5	1118 850 4200	Фланец	1.0				
6	1119 850 4201	Испытательный фланец	1.0				
7	1123 855 4200	Фланец	1.0				
8	1124 850 4205	Фланец	1.0				
9	5910 850 4200	Фланец	1.0				
10	4224 890 1200	Фланец	1.0				
11	5910 855 4206	Фланец	1.0				
12	5910 893 1702	Втулка	2.0				
13	1123 851 8300	Втулка	2.0				
14	1124 893 7100	Втулка	2.0				
15	1127 851 8300	Втулка	2.0				
16	0000 855 9200	Патрубок	1.0				
17	0000 855 8106	Уплотнительная пластина	1.0				
18	1110 141 8600	Шланг 135 мм	1.0				



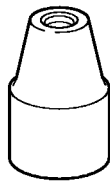
901SW486 GM



# Насос

Позиция	Номер детали	Наименование	Количество	Содержит элемент (ы)	С серийного номера	До серийного номера	Замечания
1	0000 850 1300	Насос	1.0				
2	0000 855 9201	Патрубок	1.0				
3	0000 855 0100	Шланг	1.0				

# Шпильковерт М8-7,5



901SW502 GM

# Шпильковерт М8-7,5

Позиция	Номер детали	Наименование	Количество	Содержит элемент (ы)	С серийного номера	До серийного номера	Замечания
1	5910 890 3000	Шпильковерт М8-7,5	1.0				

# Шпильковерт М8-9,5

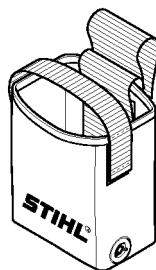


901SW503 GM

# Шпильковерт М8-9,5

Позиция	Номер детали	Наименование	Количество	Содержит элемент (ы)	С серийного номера	До серийного номера	Замечания
1	5910 890 3001	Шпильковерт М8-9,5	1.0				

# Адаптер для соединения аккумулятора с диагностическим прибором AAD 1

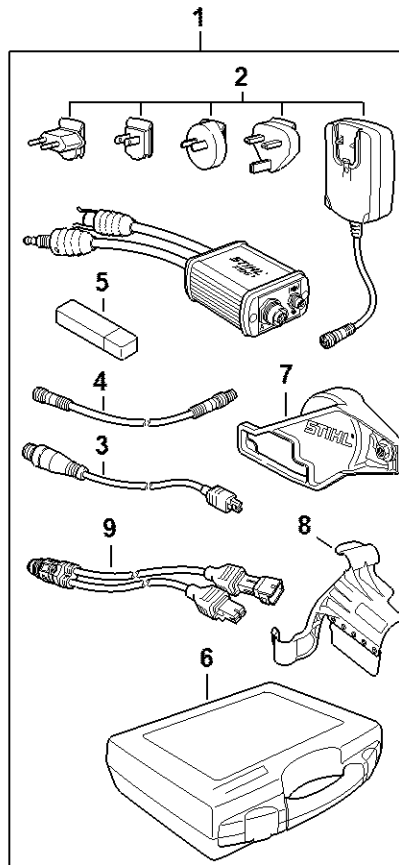


901SW657 SC

# Адаптер для соединения аккумулятора с диагностическим прибором AAD 1

Позиция	Номер детали	Наименование	Количество	Содержит элемент (ы)	С серийного номера	До серийного номера	Замечания
1	5910 840 2300	Адаптер для соединения аккумулятора с диагностическим прибором AAD 1	1.0				

# Диагностическое устройство MDG 1



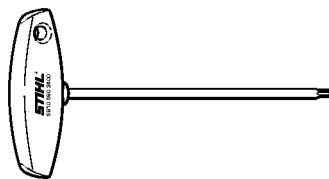
5910-CSM-0010-A3



# Диагностическое устройство MDG 1

Позиция	Номер детали	Наименование	Количество	Содержит элемент (ы)	С серийного номера	До серийного номера	Замечания
1	5910 840 0210	Диагностическое устройство MDG 1	1.0	2 - 9			
2	5910 840 1400	Сетевое устройство	1.0				
3	5910 840 0408	Диагностирующий кабель	1.0				
4	5910 440 2000	Соединительный провод	1.0				
5	5910 840 1501	Bluetooth-адаптер USB	1.0				
6	5910 900 4102	Чемодан	1.0				
7	5910 890 3201	Защитное покрытие	1.0				
8	5910 890 3200	Защитное покрытие	1.0				
9	5910 840 0405	Диагностирующий кабель	1.0				

# Отвертка T27x150

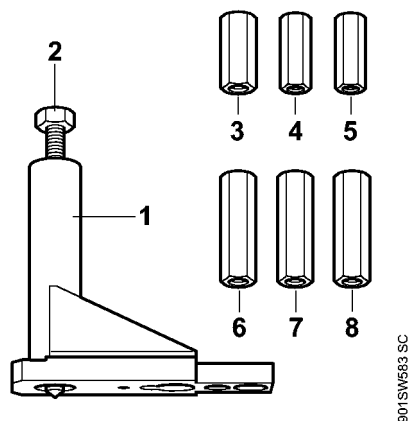


901SW575 KN

# Отвертка T27x150

Позиция	Номер детали	Наименование	Количество	Содержит элемент (ы)	С серийного номера	До серийного номера	Замечания
1	5910 890 2400	Отвертка T27x150	1.0				

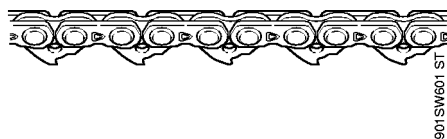
# Набор монтажного инструмента AS



# Набор монтажного инструмента AS

Позиция	Номер детали	Наименование	Количество	Содержит элемент (ы)	С серийного номера	До серийного номера	Замечания
1	5910 007 2222	Набор монтажного инструмента AS	1.0	1 - 8			
2	5910 890 2222	Монтажный инструмент AS	1.0	2			
3	5910 893 8500	Шпиндель AS	1.0				
4	5910 893 2405	Резьбовая втулка	1.0				
5	5910 893 2406	Резьбовая втулка	1.0				
6	5910 893 2407	Резьбовая втулка	1.0				
7	5910 893 2408	Резьбовая втулка	1.0				
8	5910 893 2409	Резьбовая втулка	1.0				
9	5910 893 2202	Резьбовая втулка	1.0				

# Беззубчатая цепь 3/8" 1,3 (45 см / 18")



## Беззубчатая цепь 3/8" 1,3 (45 см / 18")

Позиция	Номер детали	Наименование	Количество	Содержит элемент (ы)	С серийного номера	До серийного номера	Замечания
1	3112 000 0066	Беззубчатая цепь 3/8" 1,3 (45 см / 18")	1.0				

# Беззубчатая цепь 3/8" 1,3 (50 см / 20")

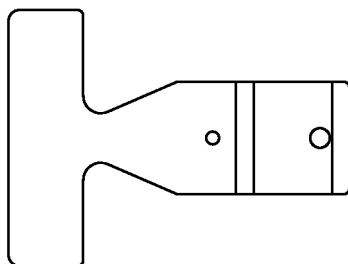


901SW602 ST



## Беззубчатая цепь 3/8" 1,3 (50 см / 20")

Позиция	Номер детали	Наименование	Количество	Содержит элемент (ы)	С серийного номера	До серийного номера	Замечания
1	3112 000 0072	Беззубчатая цепь 3/8" 1,3 (50 см / 20")	1.0				

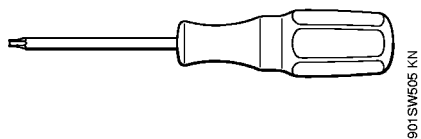


901SW605 SC

# Установочный калибр

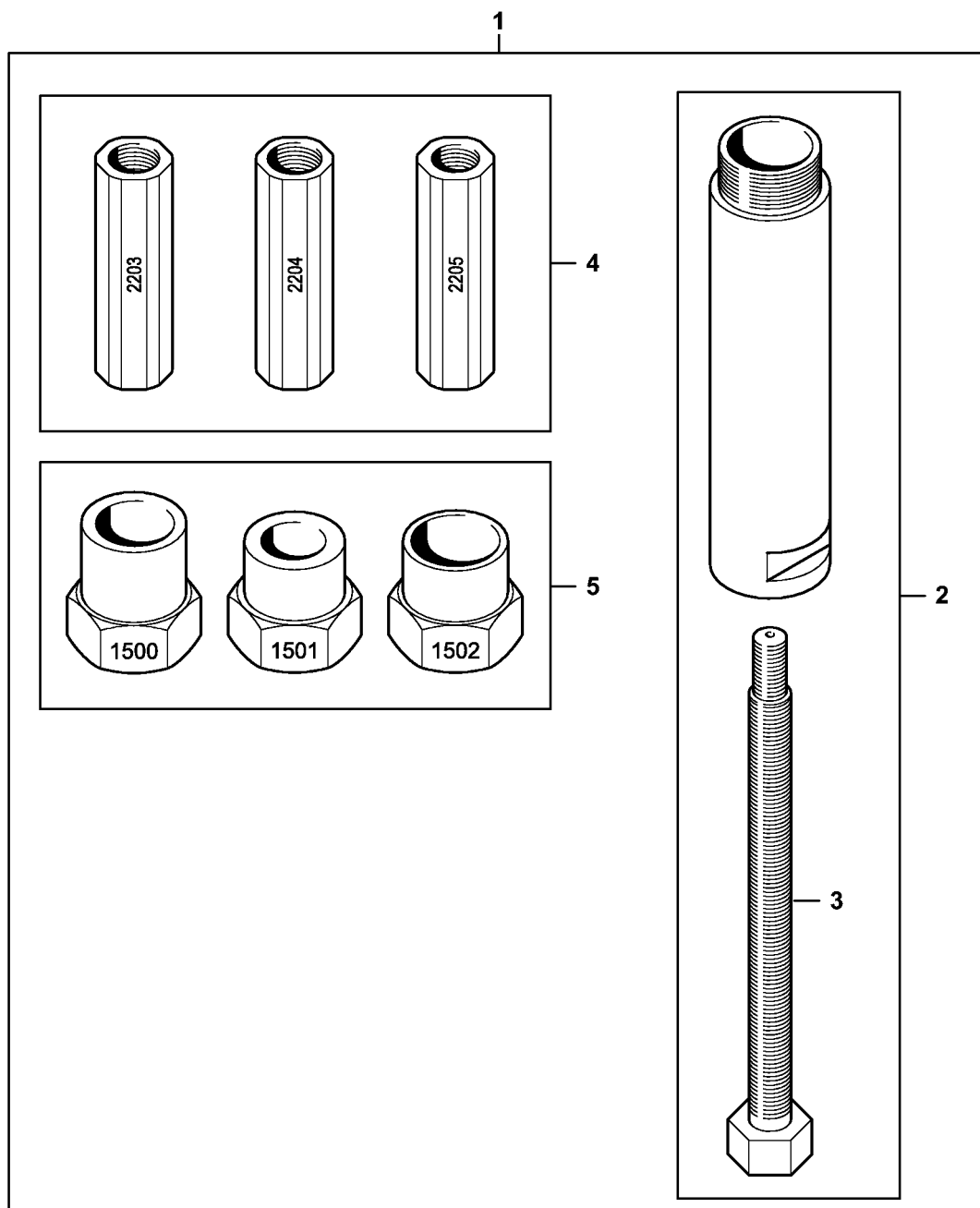
Позиция	Номер детали	Наименование	Количество	Содержит элемент (ы)	С серийного номера	До серийного номера	Замечания
1	0000 890 6401	Установочный калибр	1.0				

# Отвертка Т8



# Отвертка Т8

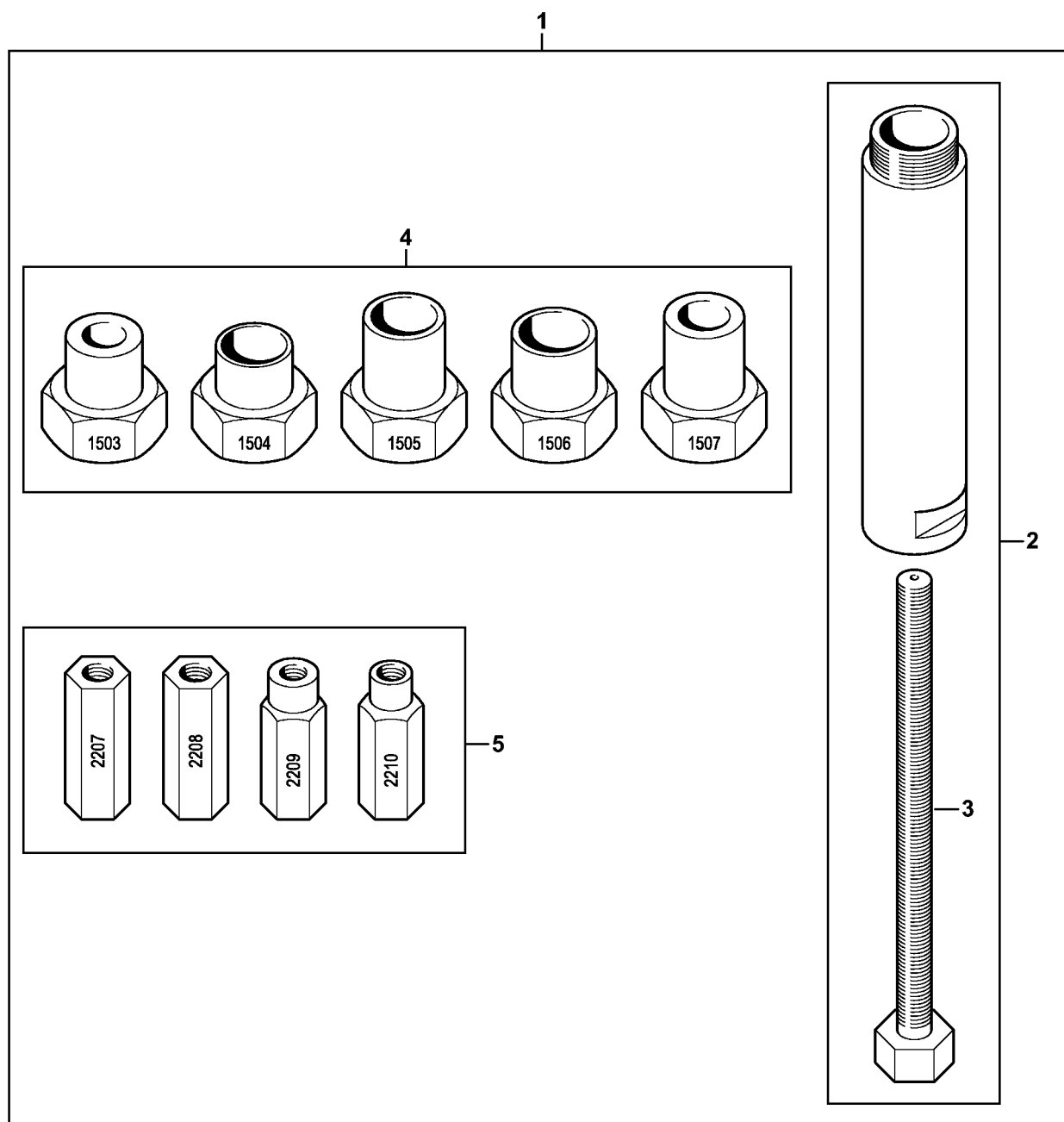
Позиция	Номер детали	Наименование	Количество	Содержит элемент (ы)	С серийного номера	До серийного номера	Замечания
1	5910 890 2310	Отвертка Т8	1.0				



# Монтажный инструмент AS

Позиция	Номер детали	Наименование	Количество	Содержит элемент (ы)	С серийного номера	До серийного номера	Замечания
1	5910 850 5220	Монтажный инструмент	1.0	2 - 5			<a href="http://stihl.com/sxyRs8">http://stihl.com/sxyRs8</a>
2	5910 890 8401	Шпindelь AS	1.0	3			
3	5910 893 8503	Шпindelь M8x1-LH AS	1.0				
4	5910 007 1009	Комплект резьбовых втулок AS	1.0				
5	5910 007 1007	Комплект - Адаптер AS	1.0				

# Монтажный инструмент LS



9510-GET-0130-A0



# Монтажный инструмент LS

Позиция	Номер детали	Наименование	Количество	Содержит элемент (ы)	С серийного номера	До серийного номера	Замечания
1	5910 850 5221	Монтажный инструмент LS	1.0	2 - 5			<a href="http://stihl.com/sxyRs8">http://stihl.com/sxyRs8</a>
2	5910 890 8402	Шпиндель LS	1.0	3			
3	5910 893 8504	Шпиндель M8x1 LS	1.0				
4	5910 007 1010	Комплект резьбовых втулок LS	1.0				
5	5910 007 1008	Комплект - Адаптер LS	1.0				