

MS 362 C-M VW

Список запчастей

17.04.2021

Russia, русский

STIHL M-Tronic

Обогрев карбюратора

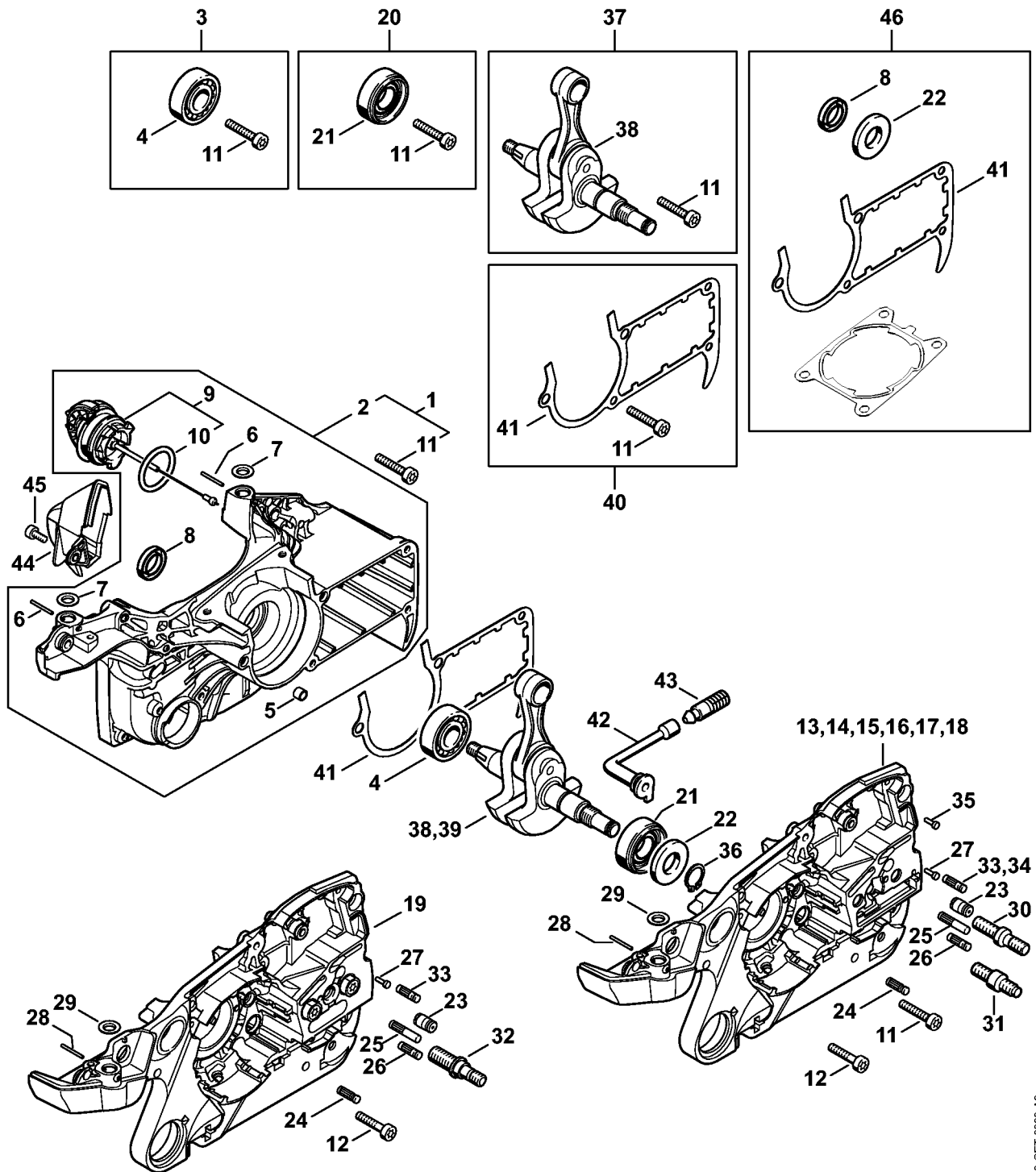
Устройство обогрева рукоятки

Содержание

| | | | |
|--|----|--|----|
| Картер | 3 | Ленточная растяжка | 53 |
| Цилиндр - Шумоглушитель | 6 | Монтажная деревянная колодка | 55 |
| Масляный насос - Муфта | 9 | Монтажный палец | 57 |
| Тормоз пильной цепи | 13 | Запрессовочная втулка | 59 |
| Натяжное устройство цепи | 15 | Клещи A19 | 61 |
| Система зажигания, маховик | 18 | Вставка T27x125 | 63 |
| Система зажигания (14.2017) | 20 | Шланг 135 мм | 65 |
| Пусковое устройство - Приспособление для защиты рук | 22 | Установочный калибр | 67 |
| Корпус топливного бака | 25 | Монтажная трубка | 69 |
| Антивибрационная система - Трубчатая рукоятка | 27 | Монтажная втулка | 71 |
| Кронштейн карбюратора | 29 | Монтажный крюк | 73 |
| Воздушный фильтр - Кожух | 31 | Шпильковерт M8 | 75 |
| Воздушный фильтр - Кожух (27.2015),(26.2015),(18.2013), (28.2012) | 33 | Монтажный крюк | 77 |
| Карбюратор C1Q-S235, C1Q-100357 (14.2017) | 35 | Тестер системы зажигания ZAT 3 | 79 |
| Устройство управления дроссельной заслонкой | 38 | Запрессовочная втулка | 81 |
| Инструмент - Специальные принадлежности | 40 | Тестер системы зажигания ZAT 4 | 83 |
| Заводской номер агрегата | 42 | Съемник | 85 |
| Smart Connector | 44 | Вставка SW 13 длинная | 87 |
| Различные смазочные материалы и консистентные смазки | 45 | Упорная планка | 89 |
| Средства для ухода | 47 | Отвертка | 91 |
| Патрубок | 49 | Установочная шайба | 93 |
| Монтажный инструмент | 51 | Монтажный инструмент 12 | 95 |
| | | Динамометрический гаечный ключ с визуальным / звуковым сигнальным устройством | 97 |

| | |
|--|-----|
| Динамометрический гаечный ключ с визуальным / звуковым сигнальным устройством | 99 |
| Кулачок (с профилем № 3.1 + 4) | 101 |
| Резьбовая втулка | 103 |
| Резьбовая втулка | 105 |
| Пробка | 107 |
| Сборочный стенд | 109 |
| Съемное приспособление | 111 |
| Фланец | 113 |
| Шайба | 115 |
| Съемник | 117 |
| Защитное покрытие | 119 |
| Патрубок | 121 |
| Насос | 123 |
| Шпильковерт М8-9,5 | 125 |
| Шпилька | 127 |
| Держатель | 129 |
| Адаптер для соединения аккумулятора с диагностическим прибором AAD 1 | 131 |
| Диагностическое устройство MDG 1 | 133 |
| Отвертка T27x150 | 135 |
| Набор монтажного инструмента AS | 137 |
| Съемник | 139 |
| Отвертка T10 | 141 |
| Беззубчатая цепь .325" 1,3 (40 см / 16") | 143 |
| Беззубчатая цепь 3/8" 1,3 (45 см / 18") | 145 |
| Беззубчатая цепь 3/8" 1,3 (50 см / 20") | 147 |
| Установочный калибр | 149 |
| Запрессовочная втулка | 151 |
| Упорная планка | 153 |
| Отвертка T8 | 155 |
| Монтажный инструмент AS | 157 |
| Монтажный инструмент LS | 159 |

Картер

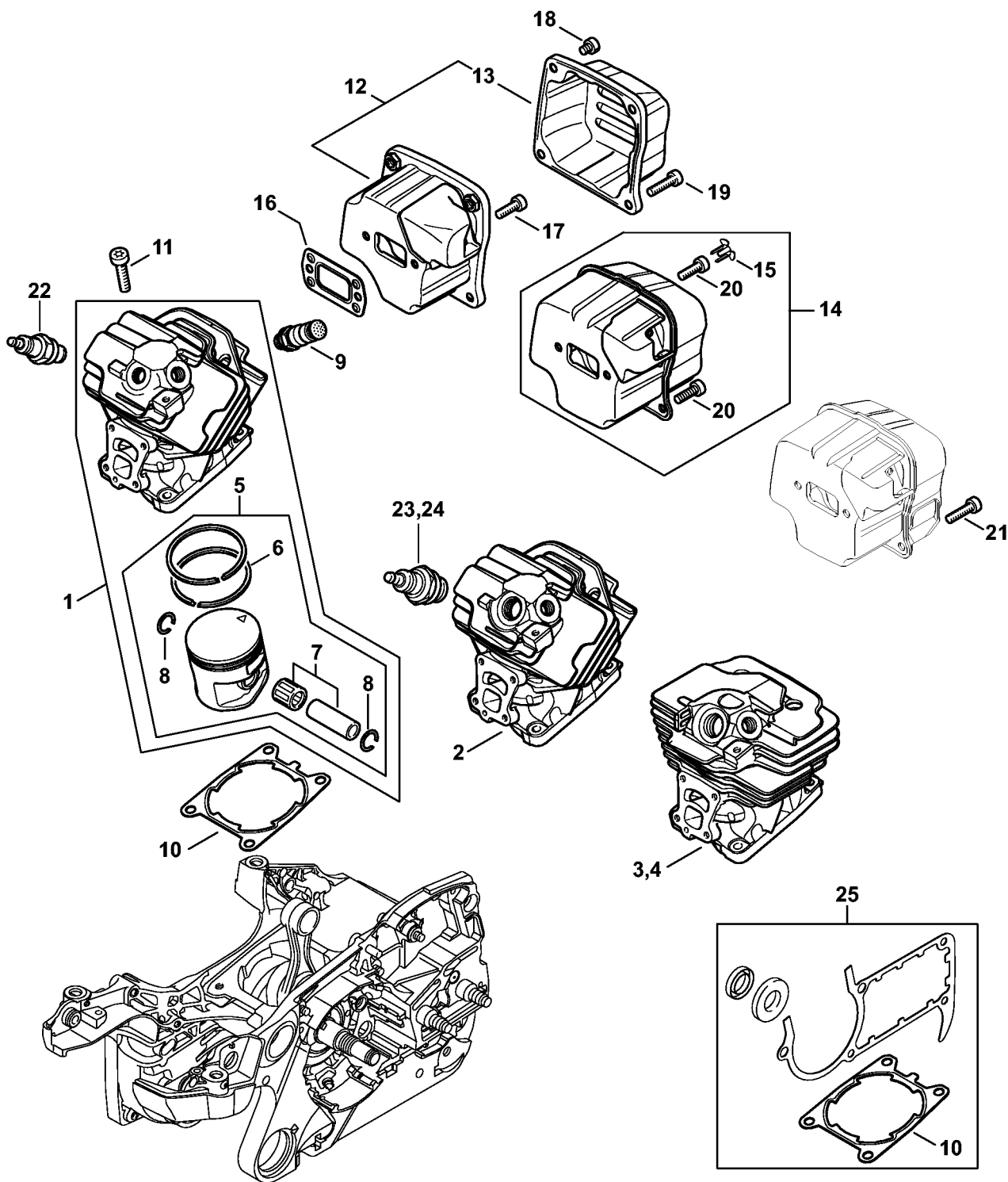


1140-GET-0038-A3

| Позиция | Номер детали | Наименование | Количество | Содержит элемент (ы) | С серийного номера | До серийного номера | Замечания |
|---------|---------------|---|------------|----------------------|--------------------|---------------------|-----------|
| 1 | 1140 020 2651 | Половина картера - Сторона вентилятора | 1 | 4 - 11 | | | |
| 3 | 1140 007 1009 | Подшипник в комплекте | 1 | 4, 11 | | | |
| 4 | 9503 003 0354 | Радиальный шарикоподшипник 6202 | 1 | | | | |
| 5 | 0000 988 8600 | Гильза | 2 | | | | |
| 6 | 9371 470 1058 | Цилиндрический штифт 1,8x19 | 2 | | | | |
| 7 | 0000 963 0902 | Втулка | 2 | | | | |
| 8 | 9640 003 1560 | Сальник 15 x 22 x 4 | 1 | | | | |
| 9 | 0000 350 0533 | Запорное устройство топливного бака | 1 | 10 | | | |
| 10 | 9645 948 7734 | Круглое уплотнительное кольцо 25 x 3,5 | 1 | | | | |
| 11 | 9022 500 1051 | Винт IS-M5 x 27 | 5 | | 108604182 | | Алюминий |
| 12 | 9022 371 1050 | Винт с цилиндрической головкой IS-M5 x 25 | 5 | | | 180823791 | |
| 14 | 1140 020 2952 | Картер | 1 | 11, 21 - 30, 33 | | | |
| 20 | 1140 007 1010 | Подшипник в комплекте | 1 | 11, 21 | | | |
| 21 | 9523 003 4278 | Радиальный шарикоподшипник 15 x 35 x 13 | 1 | | | | |
| 22 | 9640 003 1600 | Сальник 15 x 29,6 x 4 | 1 | | | | |

| Позиция | Номер детали | Наименование | Количество | Содержит элемент (ы) | С серийного номера | До серийного номера | Замечания |
|---------|---------------|---|------------|----------------------|--------------------|---------------------|-----------|
| 23 | 1128 640 9100 | Клапан | 1 | | | | |
| 24 | 1120 162 5200 | Палец | 1 | | | | |
| 25 | 1121 162 5205 | Палец | 1 | | | | |
| 26 | 1121 162 5200 | Палец | 1 | | | | |
| 27 | 0000 974 1200 | Цилиндрический просечной штифт 2,6 x 8 | 1 | | | | |
| 28 | 9371 470 1058 | Цилиндрический штифт 1,8x19 | 1 | | | | |
| 29 | 0000 963 0902 | Втулка | 1 | | | | |
| 30 | 0000 664 2406 | Шпилька M8 | 2 | | | | |
| 33 | 1121 162 5200 | Палец | 1 | | | | |
| 36 | 9455 621 1520 | Пружинное стопорное кольцо 15 x 1 | 1 | | | | |
| 37 | 1140 030 0408 | Коленчатый вал | 1 | 11, 38 | 180604182 | | |
| 38 | 1140 030 0405 | Коленчатый вал | 1 | | 180823792 | | |
| 40 | 1140 007 1011 | Уплотнение в комплекте | 1 | 11, 41 | | | |
| 41 | 1140 029 0500 | Уплотнение | 1 | | | | |
| 42 | 1122 647 9400 | Шланг | 1 | | | | |
| 43 | 1117 640 3800 | Всасывающая головка | 1 | | | | |
| 44 | 1140 140 7801 | Предфильтр | 1 | | | | |
| 45 | 9022 346 0658 | Винт с цилиндрической головкой IS M4 x 12 | 1 | | | | |
| 46 | 1140 007 1001 | Набор уплотнений | 1 | 8, 22, 41 | | | |

Цилиндр - Шумоглушитель



1140-BET-0113-A0

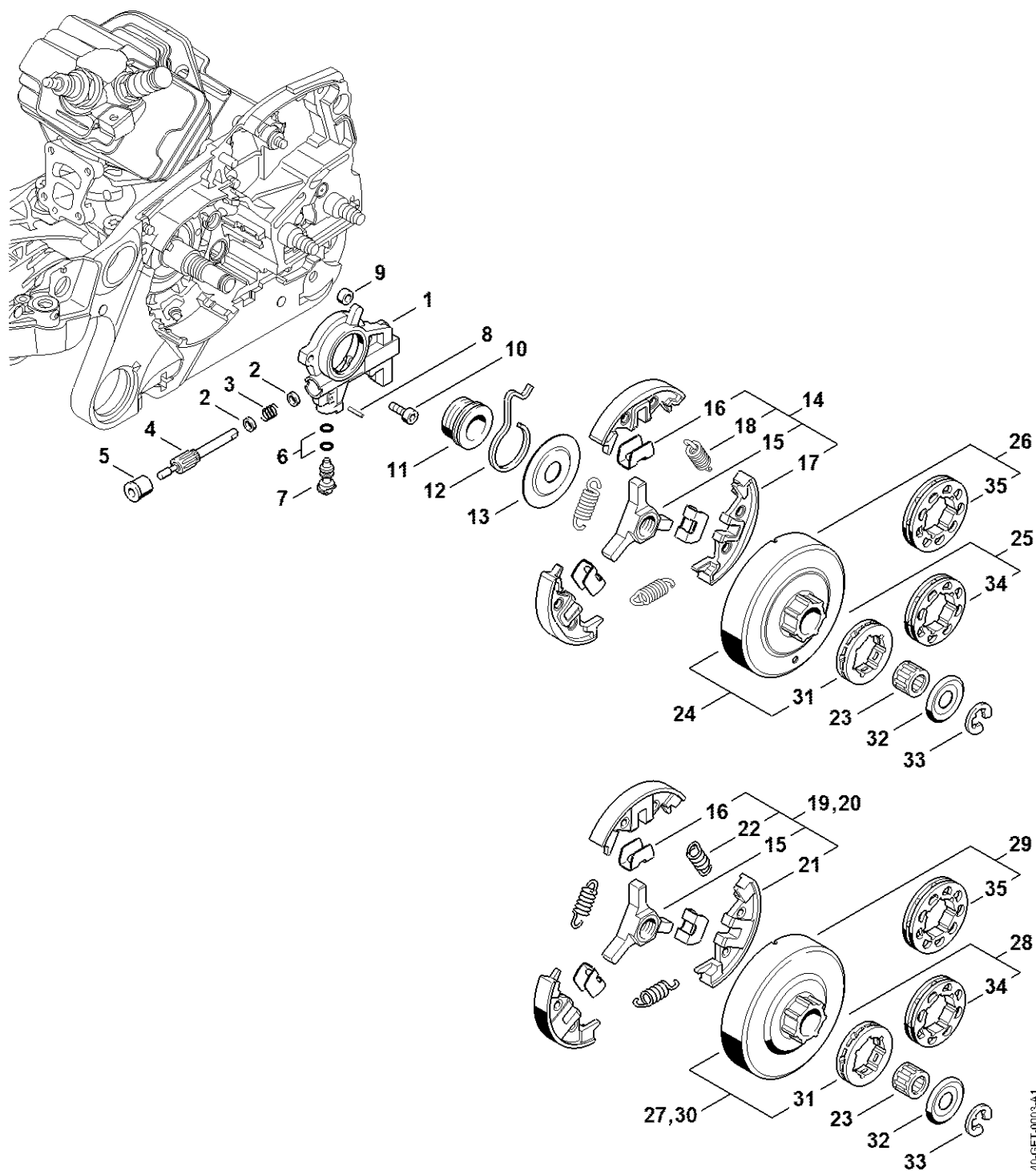
Цилиндр - Шумоглушитель

| Позиция | Номер детали | Наименование | Количество | Содержит элемент (ы) | С серийного номера | До серийного номера | Замечания |
|---------|---------------|--|------------|----------------------|--------------------|---------------------|-----------|
| 2 | 1140 020 1210 | Цилиндр с поршнем Ø 47 мм | 1 | 5 - 8 | | | |
| 3 | 1140 020 1209 | Цилиндр с поршнем Ø 47 мм | 1 | 5 - 8 | | 180823791 | |
| 5 | 1140 030 2017 | Поршень Ø 47 мм | 1 | 6 - 8 | | | |
| 6 | 1140 034 3008 | Компрессионное поршневое кольцо Ø 47 x 1,2 мм | 2 | | | | |
| 7 | 1140 007 1013 | Набор поршневого пальца с игольчатым подшипником | 1 | | | | |
| 8 | 9463 650 1200 | Пружинное стопорное кольцо 12 x 1 | 2 | | | | |
| 9 | 1142 020 9400 | Декомпрессионный клапан | 1 | | | | |
| 10 | 1140 029 2303 | Уплотнение цилиндра | 1 | | | | |
| 11 | 9022 371 1050 | Винт с цилиндрической головкой IS-M5 x 25 | 4 | | | | |
| 12 | 1140 140 0612 | Шумоглушитель | 1 | 13 | | | |
| 13 | 1140 145 0803 | Верхний полукожух | 1 | | | | |
| 16 | 1140 149 0600 | Уплотнение глушителя | 1 | | | | |
| 17 | 9022 341 0983 | Винт с цилиндрической головкой IS-M5 x 16 | 2 | | | | |
| 18 | 9022 341 0911 | Винт с цилиндрической головкой IS-M5 x 6 | 2 | | | | |

Цилиндр - Шумоглушитель

| Позиция | Номер детали | Наименование | Количество | Содержит элемент (ы) | С серийного номера | До серийного номера | Замечания |
|---------|---------------|---|------------|----------------------|--------------------|---------------------|---|
| 19 | 9022 399 1020 | Винт с цилиндрической головкой IS-M5 x 20 | 2 | | | | микрокапсулированный с блокирующим зубчатым зацеплением |
| 20 | 9022 341 0983 | Винт с цилиндрической головкой IS-M5 x 16 | 4 | | | | |
| 23 | 0000 400 7000 | Свеча зажигания NGK BPMR7A | 1 | | | | |
| 24 | 1110 400 7005 | Свеча зажигания Bosch WSR 6 F | 1 | | | | |
| 25 | 1140 007 1001 | Набор уплотнений | 1 | 10 | | | |

Масляный насос - Муфта



Масляный насос - Муфта

| Позиция | Номер детали | Наименование | Количество | Содержит элемент (ы) | С серийного номера | До серийного номера | Замечания |
|---------|---------------|---|------------|----------------------|--------------------|---------------------|-----------|
| 1 | 1135 640 3200 | Масляный насос | 1 | 2 - 8 | | | |
| 2 | 0000 958 0518 | Шайба | 2 | | | | |
| 3 | 0000 997 0615 | Нажимная пружина | 1 | | | | |
| 4 | 1135 647 0600 | Поршень насоса | 1 | | | | |
| 5 | 1125 641 9400 | Втулка подшипника | 1 | | | | |
| 6 | 9646 945 0160 | Круглое уплотнительное кольцо 4 x 2 | 2 | | | | |
| 7 | 1128 647 4806 | Регулировочный палец | 1 | | | | |
| 8 | 9380 620 1090 | Зажимной штифт 2 x 10 | 1 | | | | |
| 9 | 1122 649 5000 | Уплотнительное кольцо В4 x 2 | 1 | | | | |
| 10 | 9022 313 0660 | Винт с цилиндрической головкой IS M4 x 12 | 2 | | | | |
| 11 | 1128 640 7112 | Червяк | 1 | 12 | | | |
| 12 | 1128 647 2400 | Пружина | 1 | | | | |
| 13 | 1122 162 1000 | Защитный диск 52 мм | 1 | | | | |
| 14 | 1147 160 2000 | Муфта | 1 | 15 - 18 | | | |
| 15 | 1128 162 3202 | Поводок | 1 | | | | |
| 16 | 1128 162 3000 | Держатель | 3 | | | | |
| 17 | 1147 162 0800 | Центробежный грузик | 3 | | | | |
| 18 | 0000 997 5606 | Пружина растяжения | 3 | | | | |
| 19 | 1138 160 2010 | Муфта | 1 | 15, 16, 21, 22 | | 180823791 | |

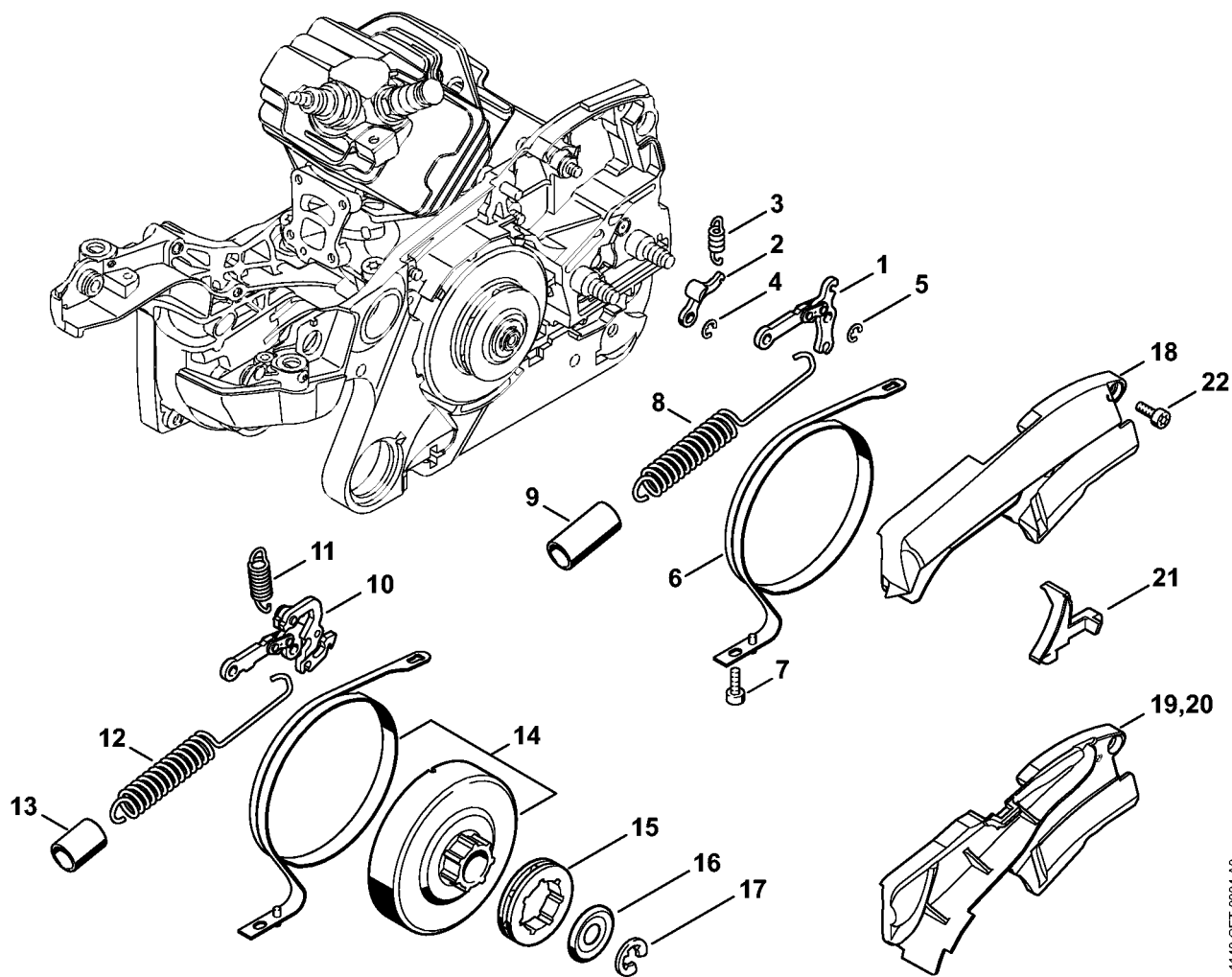
Масляный насос - Муфта

| Позиция | Номер детали | Наименование | Количество | Содержит элемент (ы) | С серийного номера | До серийного номера | Замечания |
|---------|---------------|---|------------|----------------------|--------------------|---------------------|---------------|
| 21 | 1138 162 0800 | Центробежный грузик | 3 | | | 180823791 | |
| 22 | 0000 997 5816 | Пружина растяжения | 3 | | | 180823791 | |
| 23 | 9512 933 2380 | Комплект игольчатых роликов 10 x 16 x 12 | 1 | | | | |
| 24 | 1140 007 2500 | Комплект - Кольцевая цепная звёздочка 3/8" 7 зубьев | 1 | 31 - 33 | | | |
| 25 | 1140 007 2501 | Комплект - Кольцевая цепная звёздочка 3/8" 8 зубьев | 1 | 32 - 34 | | | |
| 26 | 1140 007 2502 | Комплект - Кольцевая цепная звёздочка 0.325" 9 зубьев | 1 | 32, 33, 35 | | | Skandinavi en |
| 27 | 1128 007 1000 | Комплект - Кольцевая цепная звёздочка 3/8" 7 зубьев | 1 | 31 - 33 | | | |
| 28 | 1128 007 1001 | Комплект - Кольцевая цепная звёздочка 3/8" 8 зубьев | 1 | 32 - 34 | | 180823791 | |
| 29 | 1128 007 1011 | Комплект - Кольцевая цепная звёздочка 0.325" 9 зубьев | 1 | 32, 33, 35 | | 180823791 | Skandinavi en |
| 31 | 0000 642 1223 | Кольцевая цепная звёздочка 3/8" 7 зубьев | 1 | | | | |

Масляный насос - Муфта

| Позиция | Номер детали | Наименование | Количество | Содержит элемент (ы) | С серийного номера | До серийного номера | Замечания |
|---------|---------------|--|------------|----------------------|--------------------|---------------------|---------------|
| 32 | 0000 958 1032 | Шайба, Ø 27 мм | 1 | | | | |
| 33 | 9460 624 0801 | Стопорная шайба 8 x 1,3 | 1 | | | | |
| 34 | 0000 642 1216 | Кольцевая цепная звёздочка 3/8" 8 зубьев | 1 | | | | |
| 35 | 0000 642 1239 | Кольцевая цепная звёздочка 0.325" 9 зубьев | 1 | | | | Skandinavi en |

Тормоз пильной цепи

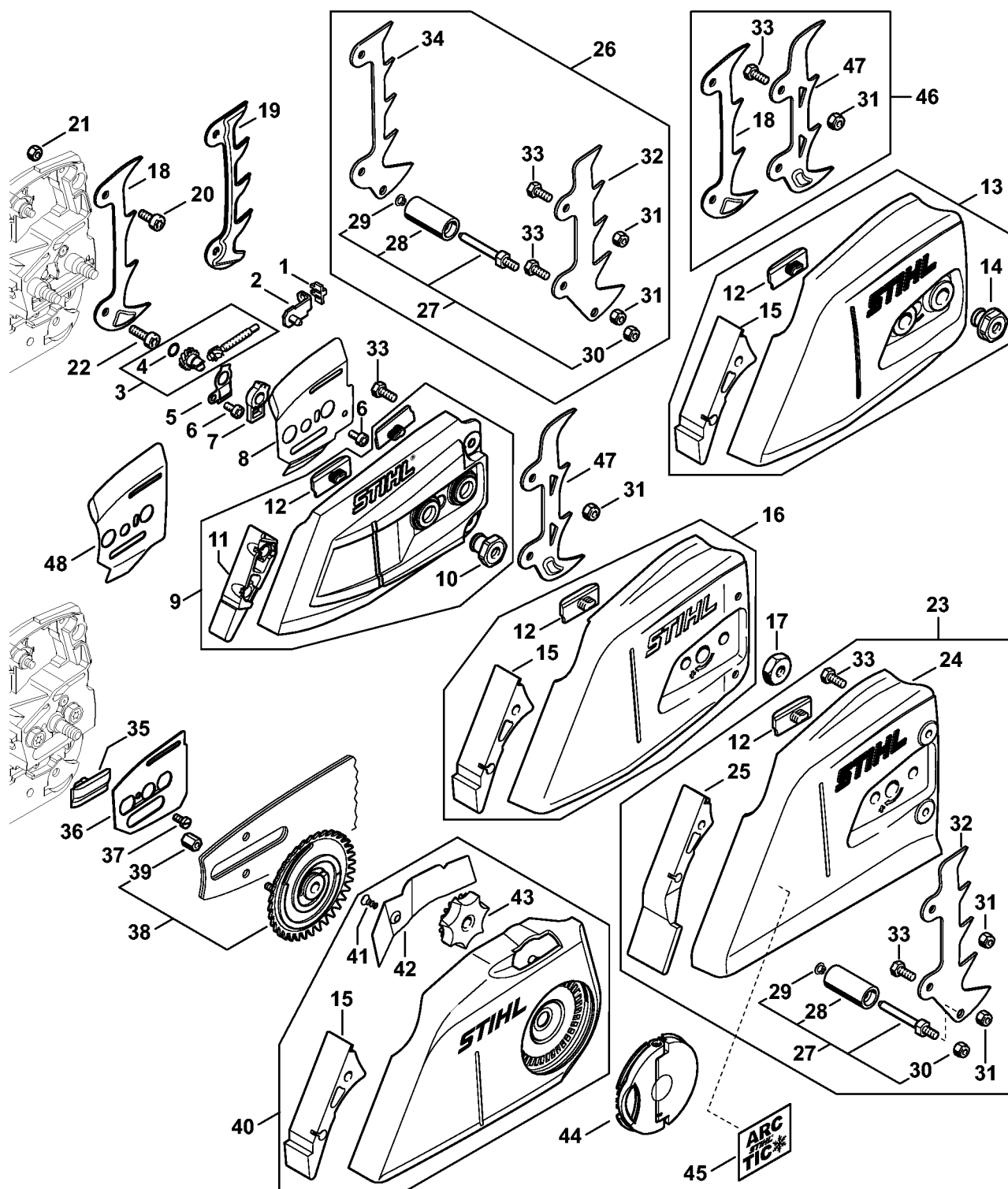


1140-GET-0004-A0

Тормоз пильной цепи

| Позиция | Номер детали | Наименование | Количество | Содержит элемент (ы) | С серийного номера | До серийного номера | Замечания |
|---------|---------------|---|------------|----------------------|--------------------|---------------------|-----------|
| 1 | 1128 160 5000 | Рычаг | 1 | | | | |
| 2 | 1121 162 5010 | Рычаг | 1 | | | | |
| 3 | 0000 997 0628 | Пружина | 1 | | | | |
| 4 | 9460 624 0400 | Стопорная шайба 4 | 1 | | | | |
| 5 | 9460 624 0400 | Стопорная шайба 4 | 1 | | | | |
| 6 | 1135 160 5400 | Тормозная лента | 1 | | | | |
| 7 | 9022 346 0658 | Винт с цилиндрической головкой IS M4 x 12 | 1 | | | | |
| 8 | 1135 160 5500 | Пружина растяжения | 1 | 9 | | | |
| 9 | 1140 162 8004 | Шланг | 1 | | | | |
| 18 | 1140 021 1105 | Крышка | 1 | | | | |
| 20 | 1140 021 1100 | Крышка | 1 | | | 180823791 | |
| 21 | 1140 021 1102 | Крышка | 1 | | | | |
| 22 | 9022 346 0658 | Винт с цилиндрической головкой IS M4 x 12 | 2 | | | | |

Натяжное устройство цепи



1140-GET-0107-A0

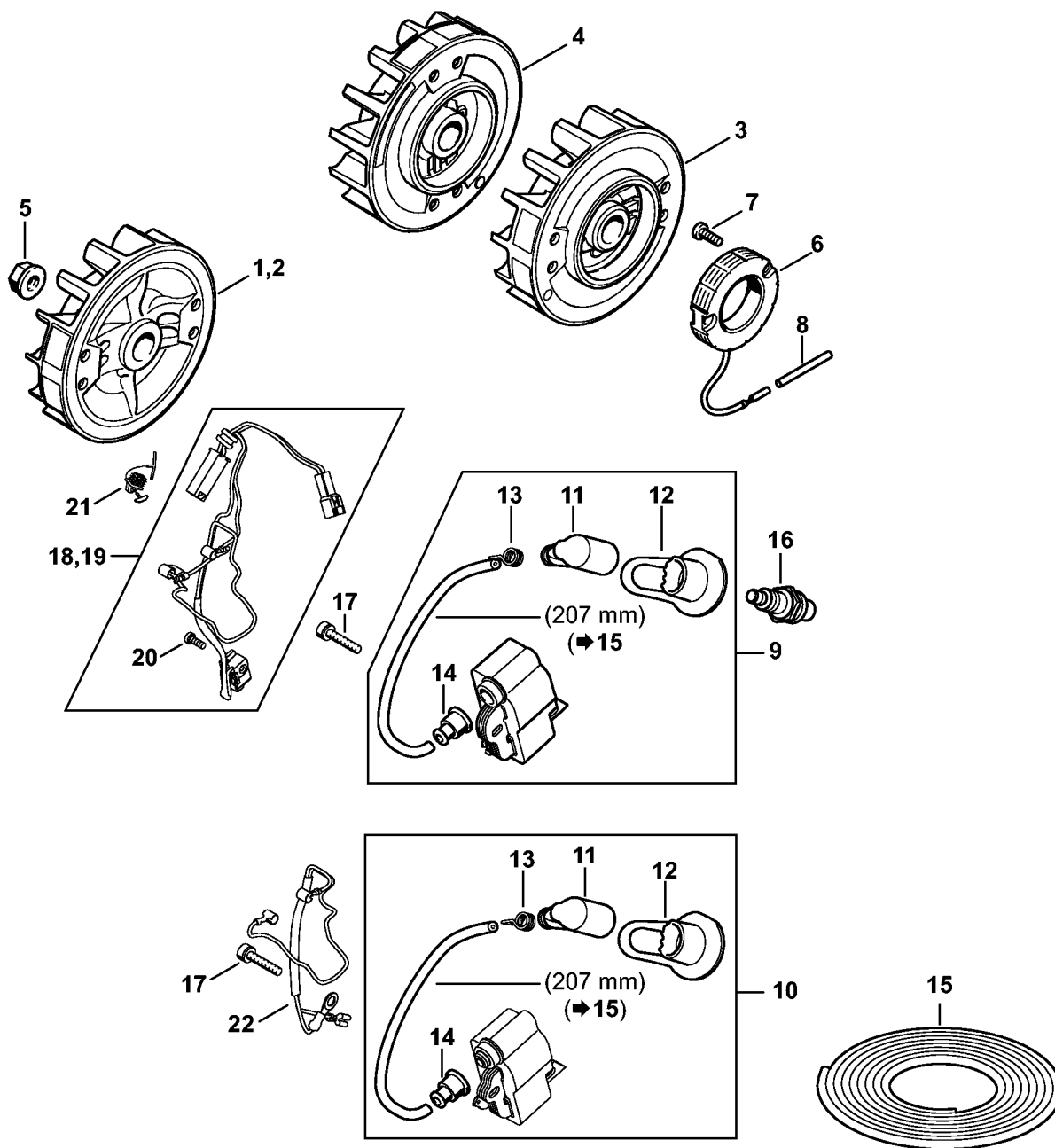
Натяжное устройство цепи

| Позиция | Номер детали | Наименование | Количество | Содержит элемент (ы) | С серийного номера | До серийного номера | Замечания |
|---------|---------------|---|------------|----------------------|--------------------|---------------------|-----------|
| 1 | 1125 664 1400 | Нажимная деталь | 1 | | | | |
| 2 | 1125 640 1900 | Зажимная подвижная деталь | 1 | | | | |
| 3 | 1125 007 1021 | Комплект - Цилиндрическое зубчатое колесо / Натяжной болт | 1 | 4 | | | |
| 4 | 9646 945 0490 | Круглое уплотнительное кольцо 7 x 1,5 | 1 | | | | |
| 5 | 1122 664 2200 | Защитный щиток | 1 | | | | |
| 6 | 9022 313 0633 | Винт с цилиндрической головкой IS M4 x 8 | 2 | | | | |
| 7 | 1122 664 4500 | Опора | 1 | | | | |
| 8 | 1141 664 1030 | Боковой лист | 1 | | | | |
| 9 | 1140 640 1703 | Крышка цепной звёздочки | 1 | 10 - 12 | | | |
| 10 | 0000 995 0803 | Гайка с буртиком M8 | 2 | | | | |
| 11 | 1142 656 1500 | Защитное приспособление | 1 | | | | |
| 12 | 1121 648 6610 | Скользящая планка | 2 | | | | |
| 13 | 1141 640 1700 | Крышка цепной звёздочки | 1 | 12, 14, 15 | | 180823791 | |
| 14 | 0000 995 0806 | Гайка M8 | 2 | | | 180823791 | |
| 15 | 1135 656 1500 | Защитное приспособление | 1 | | | 180823791 | |
| 18 | 1142 664 0500 | Зубчатый упор | 1 | | | | |
| 19 | 1141 664 0502 | Зубчатый упор | 1 | | | 180823791 | |

Натяжное устройство цепи

| Позиция | Номер детали | Наименование | Количество | Содержит элемент (ы) | С серийного номера | До серийного номера | Замечания |
|---------|---------------|---|------------|----------------------|--------------------|---------------------|-----------|
| 20 | 9022 341 0960 | Винт с цилиндрической головкой IS-M5 x 12 | 1 | | | | |
| 21 | 9214 320 0700 | Контргайка M5 | 1 | | | | |
| 22 | 9022 341 0983 | Винт с цилиндрической головкой IS-M5 x 16 | 1 | | | | |
| 46 | 0000 660 0800 | Зубчатый упор | 1 | 18, 31, 33, 47 | | | |
| 47 | 1141 664 0501 | Зубчатый упор | 1 | | | | |
| 48 | 1122 664 1000 | Боковой лист, внутренний 0,5 мм | 1 | | | | |

Система зажигания, маховик

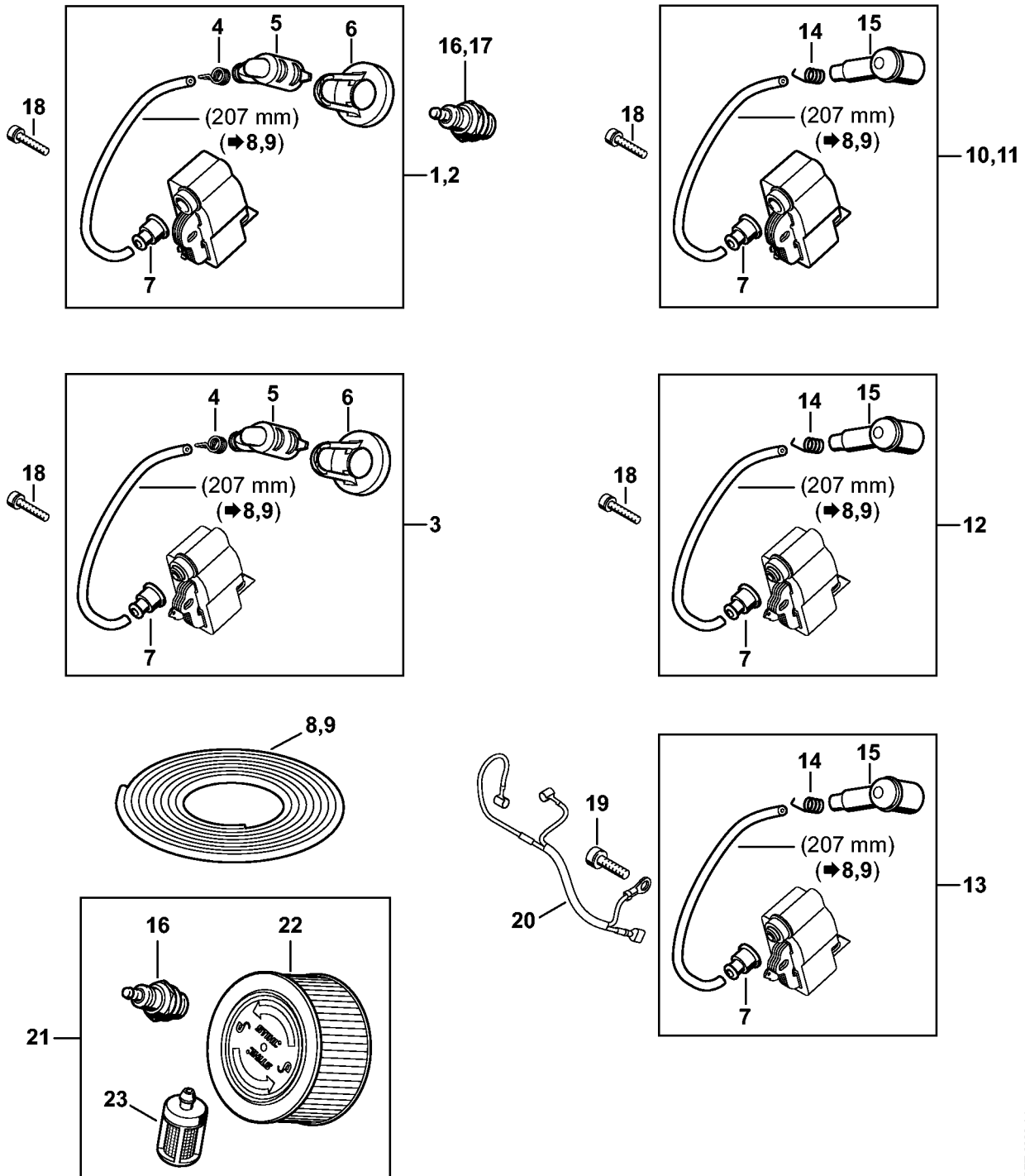


1140-BET-0117-A0

Система зажигания, маховик

| Позиция | Номер детали | Наименование | Количество | Содержит элемент (ы) | С серийного номера | До серийного номера | Замечания |
|---------|---------------|---|------------|----------------------|--------------------|---------------------|-----------|
| 3 | 1140 400 1206 | Маховик | 1 | | | | |
| 5 | 0000 955 0802 | Гайка М8 х 1 | 1 | | | | |
| 6 | 1140 404 3500 | Генератор | 1 | | | | |
| 7 | 9022 313 0658 | Винт с цилиндрической головкой IS М4 х 12 | 2 | | | | |
| 8 | 1121 442 0402 | Изоляционный шланг 35 мм | 1 | | | | |
| 18 | 1140 440 3012 | Кабельный жгут | 1 | 20 | 185301286 | | |
| 19 | 1140 440 3010 | Кабельный жгут | 1 | 20 | | | |
| 20 | 9022 319 0340 | Винт IS-M3 х 8 | 1 | | | | |
| 21 | 0000 430 4801 | Пробка | 1 | | | | |

Система зажигания (14.2017)

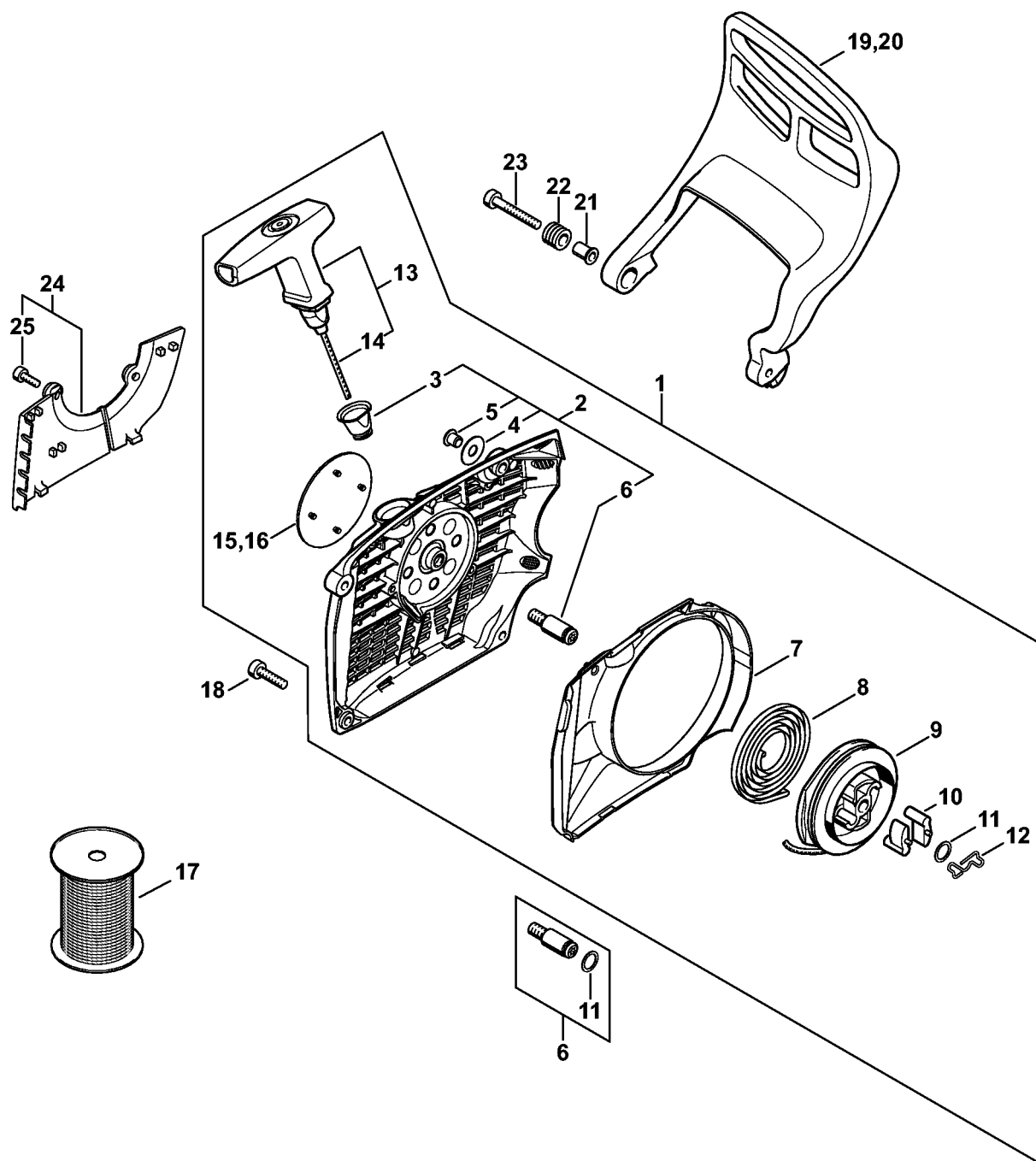


1140-GET-009D-A1

Система зажигания (14.2017)

| Позиция | Номер детали | Наименование | Количество | Содержит элемент (ы) | С серийного номера | До серийного номера | Замечания |
|---------|---------------|---|------------|----------------------|--------------------|---------------------|-----------|
| 1 | 1140 400 4703 | Управляющее устройство | 1 | 4 - 7 | 180823792 | | |
| 4 | 0000 998 0623 | Витая изгибная пружина | 1 | | | | |
| 5 | 1128 405 1000 | Штекер провода системы зажигания | 1 | | | | |
| 6 | 1128 084 1400 | Защитное покрытие | 1 | | | | |
| 10 | 1140 400 4701 | Управляющее устройство | 1 | 7, 14, 15 | | 180823791 | |
| 14 | 0000 998 0603 | Витая изгибная пружина | 1 | | | 180823791 | |
| 15 | 1106 405 1000 | Штекер провода системы зажигания | 1 | | | 180823791 | |
| 16 | 0000 400 7000 | Свеча зажигания NGK BPMR7A | 1 | | | | |
| 17 | 1110 400 7005 | Свеча зажигания Bosch WSR 6 F | 1 | | | | |
| 18 | 9022 341 0710 | Винт с цилиндрической головкой IS-M4 x 20 | 2 | | | | |

Пусковое устройство - Приспособление для защиты рук



1140-GET-0116-A0

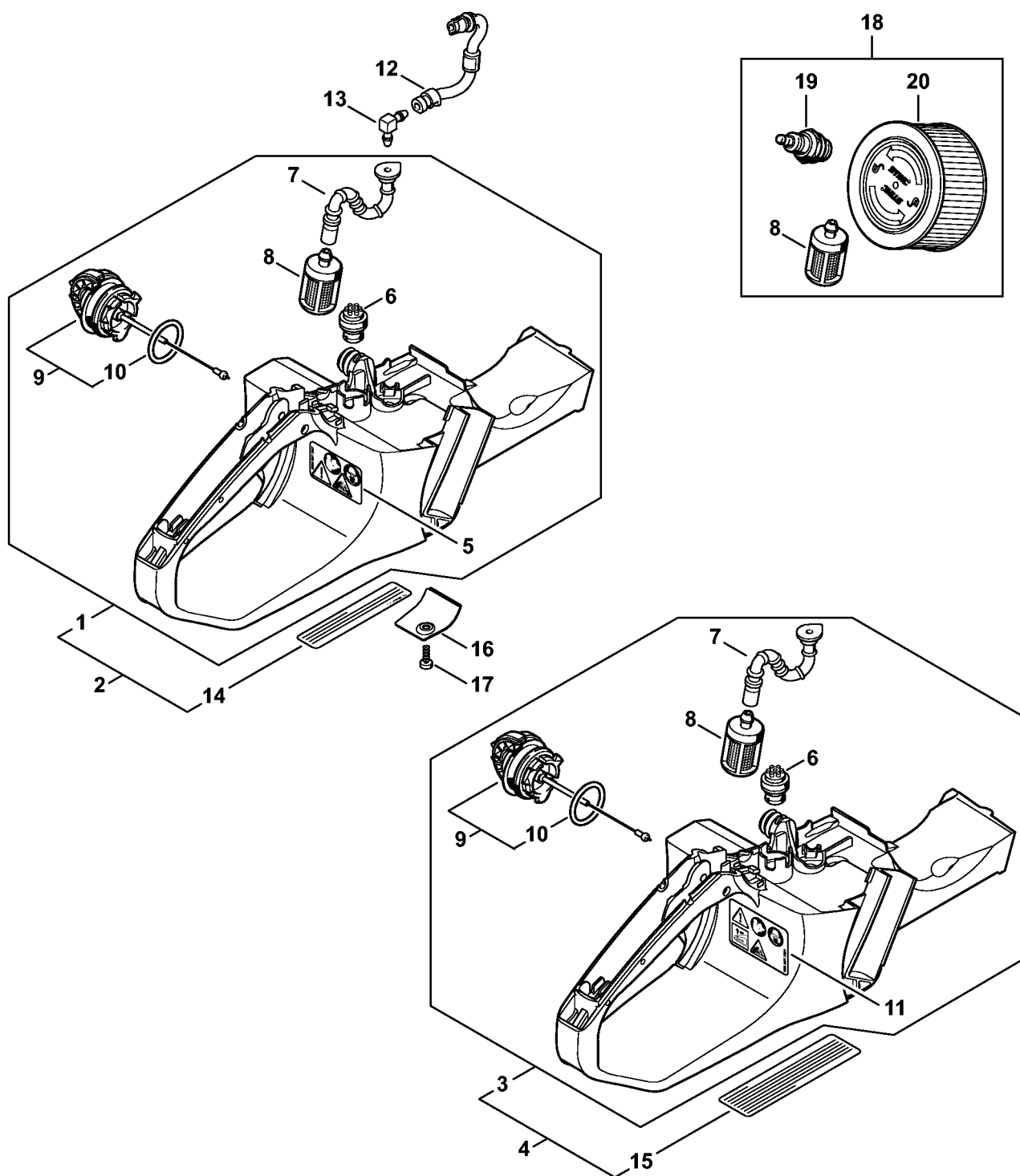
Пусковое устройство - Приспособление для защиты рук

| Позиция | Номер детали | Наименование | Количество | Содержит элемент (ы) | С серийного номера | До серийного номера | Замечания |
|---------|---------------|---|------------|----------------------|--------------------|---------------------|-----------|
| 1 | 1140 080 2103 | Корпус вентилятора с пусковым устройством | 1 | 2 - 16 | | | |
| 2 | 1140 080 1800 | Корпус вентилятора | 1 | 3 - 6, 11 | | | |
| 3 | 1110 084 9102 | Втулка | 1 | | | | |
| 4 | 0000 958 0607 | Шайба | 1 | | | | |
| 5 | 9416 868 6530 | Полая заклёпка 6,5 x 0,5 x 6,8 | 1 | | | | |
| 6 | 1128 080 6500 | Ось | 1 | 11 | | | |
| 7 | 1140 084 7800 | Сегмент | 1 | | | | |
| 8 | 1135 190 0600 | Возвратная пружина | 1 | | | | |
| 9 | 1128 195 0400 | Тросиковый шкив | 1 | | | | |
| 10 | 1125 195 7200 | Защёлка | 2 | | | | |
| 11 | 0000 958 0923 | Шайба | 1 | | | | |
| 12 | 1128 195 3500 | Пружина | 1 | | | | |
| 13 | 1128 190 3400 | Рукоятка ElastoStart Ø 3,5 mm | 1 | 14 | | | |
| 14 | 1128 190 2900 | Пусковой тросик, Ø 3,5 мм | 1 | | | | |
| 16 | 1140 967 1503 | Фирменная табличка MS 362 C | 1 | | | | |
| 17 | 0000 930 2267 | Пусковой тросик, Ø 3,5 мм / 28 шт. | 1 | | | | |
| 18 | 9022 371 1020 | Винт с цилиндрической головкой IS-M5 x 20 | 3 | | | | |
| 19 | 1140 792 4902 | Приспособление для защиты рук | 1 | | | | |
| 21 | 1124 792 5500 | Втулка | 1 | | | | |

Пусковое устройство - Приспособление для защиты рук

| Позиция | Номер детали | Наименование | Количество | Содержит элемент (ы) | С серийного номера | До серийного номера | Замечания |
|---------|---------------|---|------------|----------------------|--------------------|---------------------|-----------|
| 22 | 1124 792 5505 | Втулка | 1 | | | | |
| 23 | 9022 341 1080 | Винт с цилиндрической головкой IS-M5 x 35 | 1 | | | | |
| 24 | 1140 007 1002 | Комплект - Защитная пластина | 1 | 25 | | | |
| 25 | 9075 478 3015 | Винт с цилиндрической головкой IS-D4 x 15 | 2 | | | | |

Корпус топливного бака

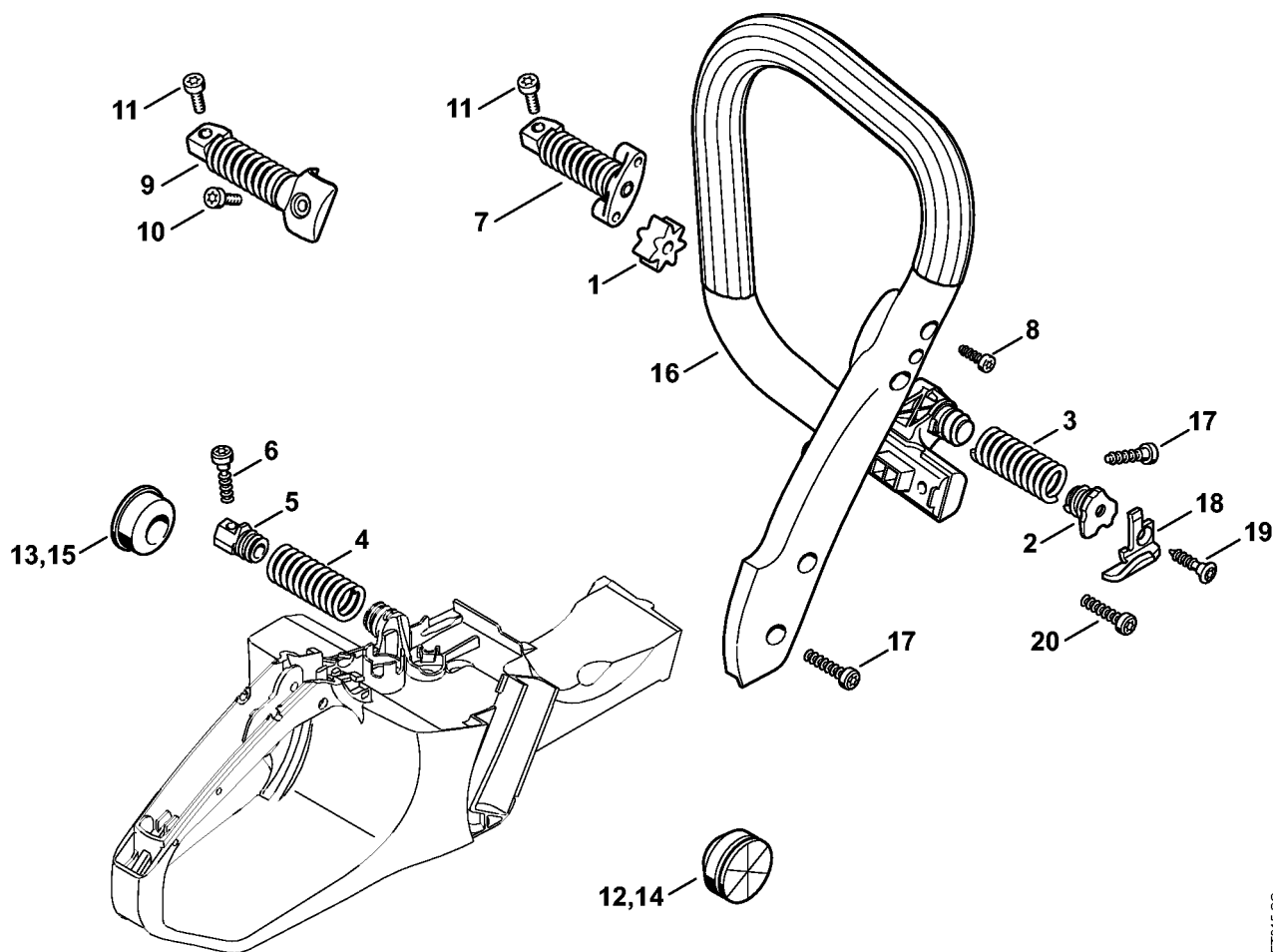


1140-BET-0069-A0

Корпус топливного бака

| Позиция | Номер детали | Наименование | Количество | Содержит элемент (ы) | С серийного номера | До серийного номера | Замечания |
|---------|---------------|---|------------|----------------------|--------------------|---------------------|-----------|
| 1 | 1140 350 0825 | Корпус топливного бака | 1 | 5 - 10 | | | |
| 5 | 0000 967 7247 | Табличка с предупредительной надписью MS | 1 | | | | |
| 6 | 0000 350 5800 | Вентиляционная система топливного бака | 1 | | | | |
| 7 | 1140 358 7706 | Шланг | 1 | | | | |
| 8 | 0000 350 3518 | Всасывающая головка | 1 | | | | |
| 9 | 0000 350 0533 | Запорное устройство топливного бака | 1 | 10 | | | |
| 10 | 9645 948 7734 | Круглое уплотнительное кольцо 25 x 3,5 | 1 | | | | |
| 12 | 1140 350 2701 | Топливный шланг | 1 | | | | |
| 13 | 4224 122 3900 | Угловой патрубок | 1 | | | | |
| 16 | 1140 656 1500 | Защитное приспособление | 1 | | | | |
| 17 | 9074 478 2970 | Винт с цилиндрической головкой IS-P4 x 10 | 1 | | | | |
| 18 | 1141 007 1800 | Комплект для технического обслуживания | 1 | 8, 19, 20 | | | |
| 19 | 0000 400 7000 | Свеча зажигания NGK BPMR7A | 1 | | | | |
| 20 | 1141 140 4400 | Воздушный фильтр HD2 | 1 | | | | |

Антивибрационная система - Трубчатая рукоятка

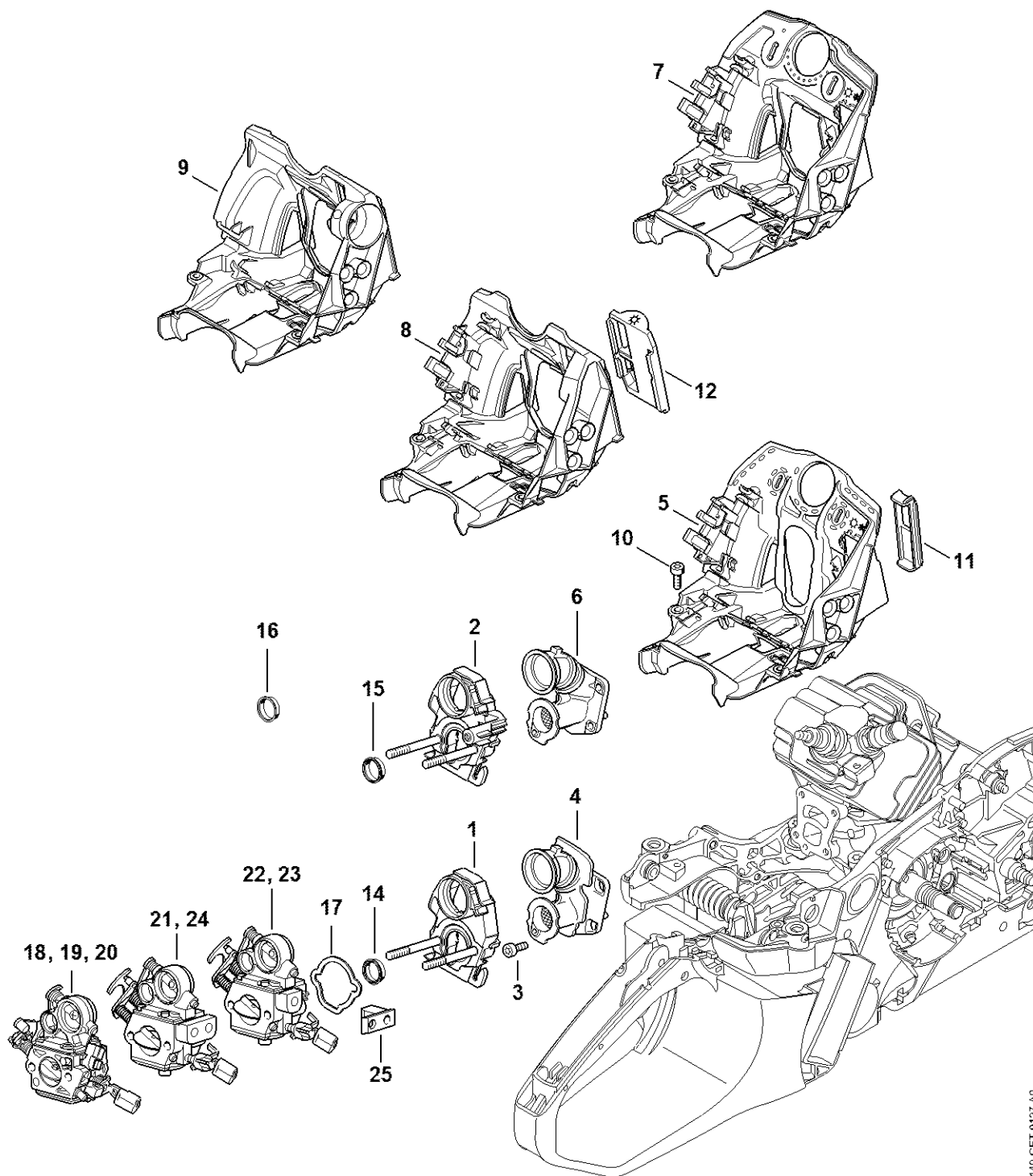


0001ET015 SC

Антивибрационная система - Трубчатая рукоятка

| Позиция | Номер детали | Наименование | Количество | Содержит элемент (ы) | С серийного номера | До серийного номера | Замечания |
|---------|---------------|---|------------|----------------------|--------------------|---------------------|-----------|
| 1 | 1140 791 2800 | Упорный буфер | 1 | | | | |
| 2 | 1140 792 2900 | Фиксатор пружины | 1 | | | | |
| 3 | 1140 791 3100 | Пружина | 1 | | | | |
| 4 | 1140 791 3102 | Пружина | 1 | | | | |
| 5 | 1140 792 2903 | Фиксатор пружины | 1 | | | | |
| 6 | 9074 478 4475 | Винт с цилиндрической головкой IS-P6 x 21,5 | 1 | | | | |
| 9 | 1140 790 8301 | Антивибрационная пружина | 1 | | | | |
| 10 | 9022 341 0980 | Винт с цилиндрической головкой IS-M5 x 16 | 1 | | | | |
| 11 | 9022 341 0983 | Винт с цилиндрической головкой IS-M5 x 16 | 1 | | | | |
| 12 | 1138 791 5903 | Упорный буфер | 1 | | | | |
| 13 | 1138 791 5902 | Упорный буфер | 1 | | | | |

Кронштейн карбюратора

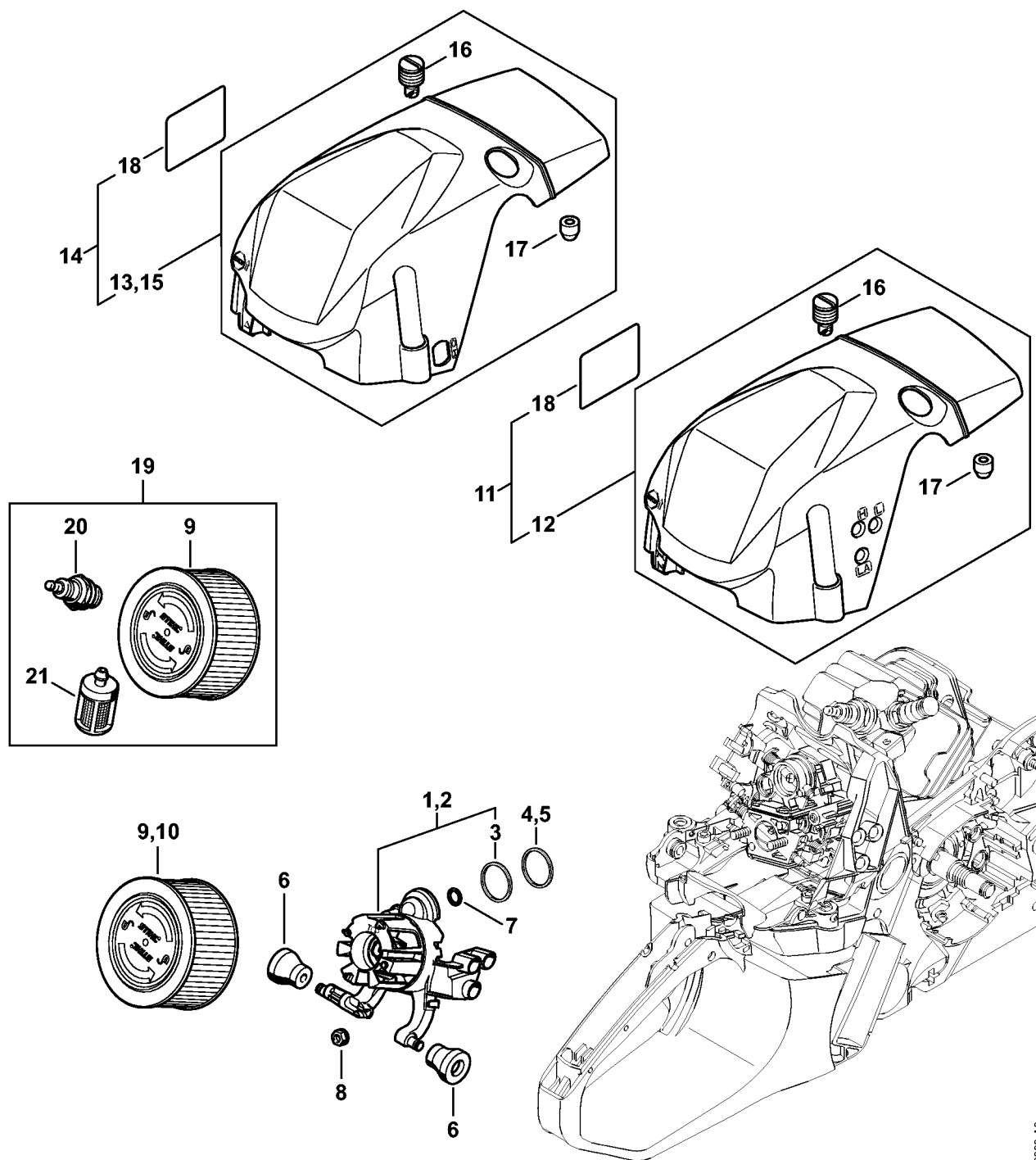


1140-GET-0127-A0

Кронштейн карбюратора

| Позиция | Номер детали | Наименование | Количество | Содержит элемент (ы) | С серийного номера | До серийного номера | Замечания |
|---------|---------------|---|------------|----------------------|--------------------|---------------------|-----------|
| 2 | 1140 120 0902 | Кронштейн карбюратора | 1 | | | | |
| 3 | 9022 313 0660 | Винт с цилиндрической головкой IS M4 x 12 | 4 | | | | |
| 6 | 1140 140 2500 | Колено | 1 | | | | |
| 7 | 1140 080 0907 | Кожух воздухопровода | 1 | | | | |
| 8 | 1140 080 0902 | Кожух воздухопровода | 1 | | | 180823791 | |
| 10 | 9022 313 0660 | Винт с цилиндрической головкой IS M4 x 12 | 2 | | | | |
| 11 | 1140 084 4102 | Золотник | 1 | | | | |
| 12 | 1140 084 4100 | Заслонка | 1 | | | 180823791 | |
| 15 | 1140 141 1804 | Гильза | 1 | | | | |
| 20 | 1140 120 0604 | Карбюратор C1Q-100357D | 1 | | | | |

Воздушный фильтр - Кожух

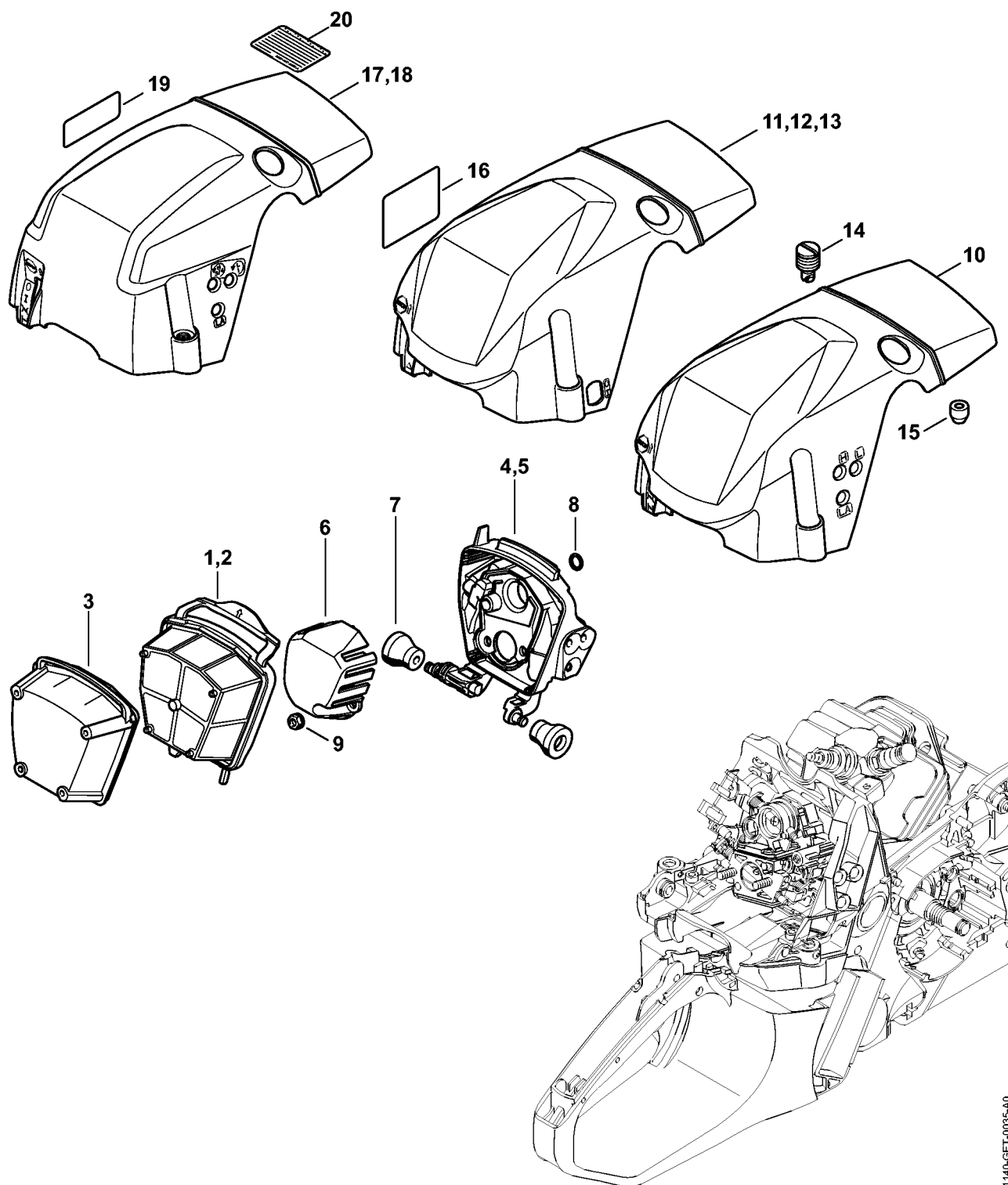


1140-BET-0088-A0

Воздушный фильтр - Кожух

| Позиция | Номер детали | Наименование | Количество | Содержит элемент (ы) | С серийного номера | До серийного номера | Замечания |
|---------|---------------|---------------------------------------|------------|----------------------|--------------------|---------------------|-----------|
| 2 | 1140 140 2802 | Корпус фильтра | 1 | 3 | 508249062 | | |
| 3 | 1140 149 0400 | Уплотнительное кольцо | 1 | | 181792787 | | |
| 4 | 1140 149 0400 | Уплотнительное кольцо | 1 | | 181809161 | | |
| 6 | 1140 122 9900 | Буфер | 2 | | | | |
| 7 | 9645 945 3094 | Круглое уплотнительное кольцо 9 x 1,5 | 1 | | | | |
| 8 | 9216 261 0700 | Шестигранная гайка М5 | 2 | | | | |
| 9 | 1141 140 4400 | Воздушный фильтр HD2 | 1 | | | | |
| 10 | 1141 120 1602 | Воздушный фильтр, нейлоновый | 1 | | | | |
| 15 | 1140 080 1632 | Кожух | 1 | 16, 17 | | | |
| 16 | 1140 140 9200 | Запорное устройство | 3 | | | | |
| 17 | 1121 084 7100 | Колпачок | 1 | | | | |

Воздушный фильтр - Кожух (27.2015),(26.2015),(18.2013), (28.2012)

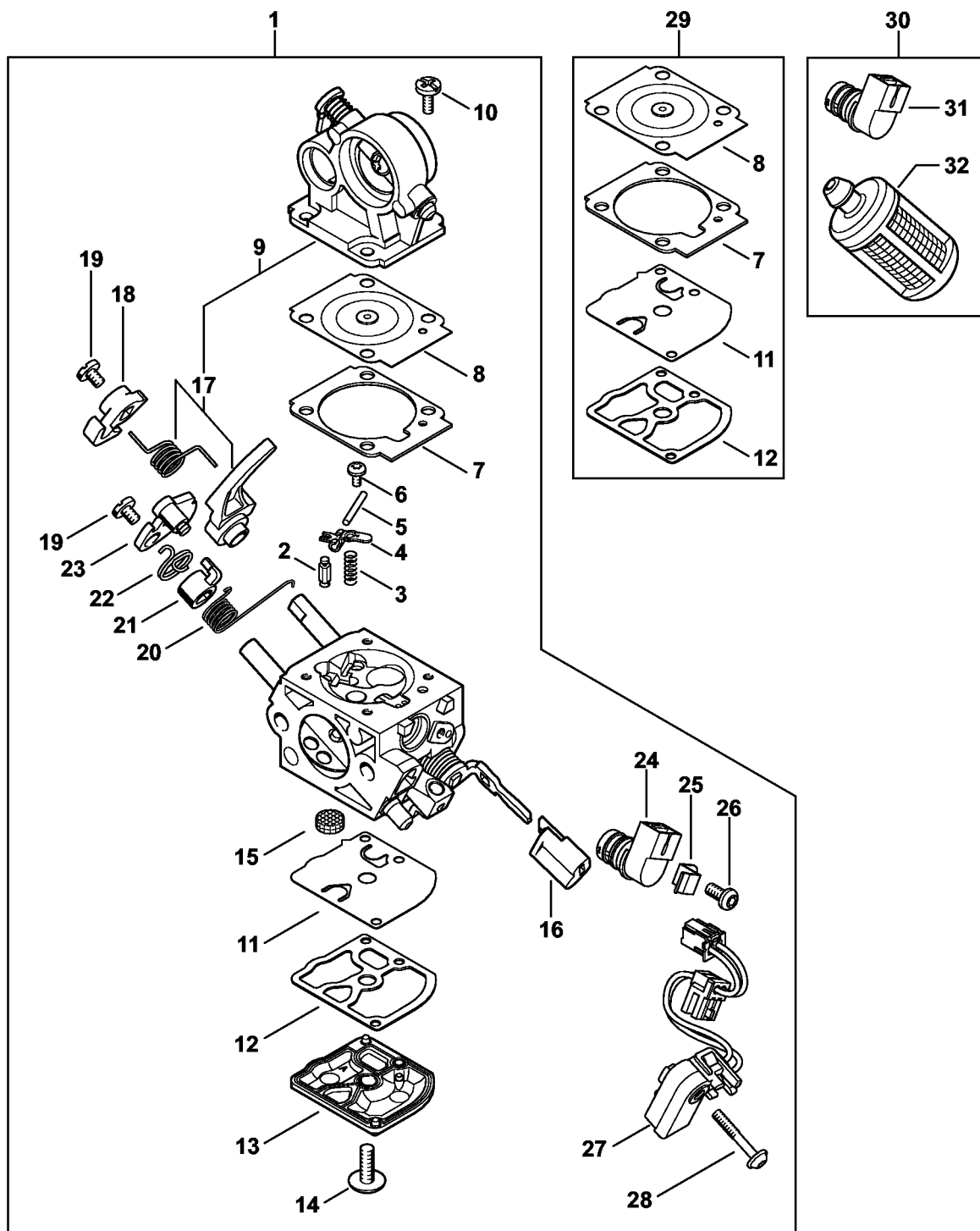


1140-GET-0035-A0

Воздушный фильтр - Кожух (27.2015),(26.2015),(18.2013), (28.2012)

| Позиция | Номер детали | Наименование | Количество | Содержит элемент (ы) | С серийного номера | До серийного номера | Замечания |
|---------|---------------|--------------|------------|----------------------|--------------------|---------------------|-----------|
| 13 | 1140 080 1617 | Кожух | 1 | 14, 15 | | 180823791 | |

Карбюратор C1Q-S235, C1Q-100357 (14.2017)



1140-GET-0096-A0

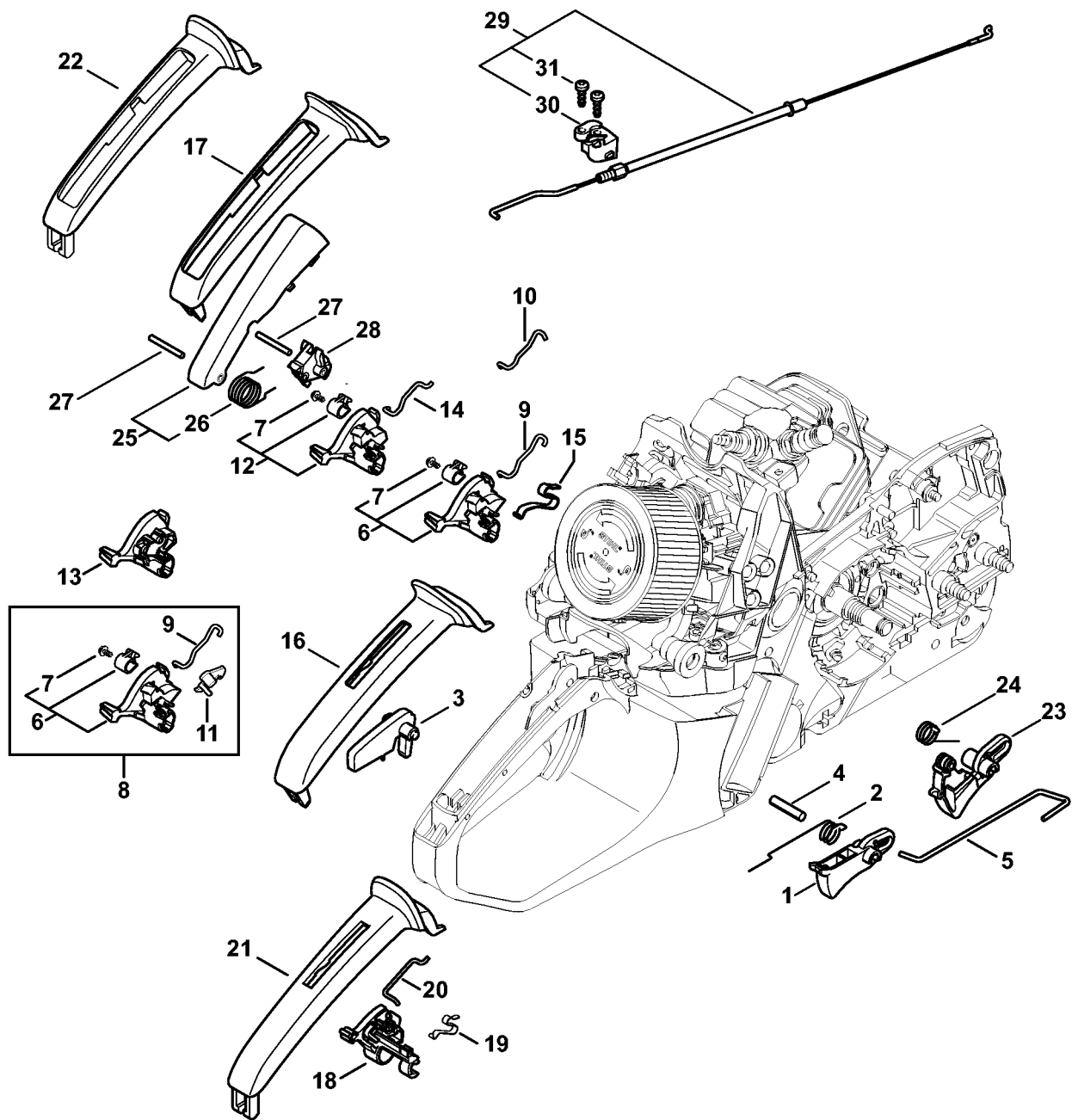
Карбюратор C1Q-S235, C1Q-100357 (14.2017)

| Позиция | Номер детали | Наименование | Количество | Содержит элемент (ы) | С серийного номера | До серийного номера | Замечания |
|---------|---------------|----------------------------------|------------|----------------------|--------------------|---------------------|-----------|
| 1 | 1140 120 0604 | Карбюратор C1Q-100357D | 1 | 2 - 28 | | | |
| 2 | Z000018Z000 | Впускная игла | 1 | | | | |
| 3 | 4128 122 3000 | Пружина | 1 | | | | |
| 4 | 1125 121 5000 | Впускной регулировочный рычаг | 1 | | | | |
| 5 | 1120 121 9200 | Ось | 1 | | | | |
| 6 | 0000 122 7101 | Винт | 1 | | | | |
| 7 | 1140 129 0900 | Уплотнение регулировочной камеры | 1 | | | | |
| 8 | 1140 121 4701 | Регулировочная мембрана | 1 | | | | |
| 9 | 1140 120 0250 | Корпус воздушной заслонки | 1 | 17 | | | |
| 10 | 1120 122 6601 | Шпилька | 4 | | | | |
| 11 | 1129 121 4800 | Диафрагма насоса | 1 | | | | |
| 12 | 1123 129 0905 | Уплотнение насоса | 1 | | | | |
| 13 | 1139 121 0800 | Запорная крышка | 1 | | | | |
| 14 | 1120 122 7800 | Винт с полупотайной головкой | 1 | | | | |
| 15 | 1123 121 7800 | Сетка фильтра | 1 | | | | |
| 16 | 1140 121 2701 | Колпачок | 1 | | | | |
| 17 | 1140 120 8350 | Рычаг | 1 | | | | |
| 18 | 1140 121 6600 | Рычаг | 1 | | | | |
| 19 | 1139 122 7101 | Винт | 2 | | | | |
| 20 | 1140 122 3205 | Витая изгибная пружина | 1 | | | | |

Карбюратор C1Q-S235, C1Q-100357 (14.2017)

| Позиция | Номер детали | Наименование | Количество | Содержит элемент (ы) | С серийного номера | До серийного номера | Замечания |
|---------|---------------|--|------------|----------------------|--------------------|---------------------|-----------|
| 21 | 1140 121 6602 | Рычаг | 1 | | | | |
| 22 | 1140 122 3204 | Витая изгибная пружина | 1 | | | | |
| 23 | 1140 121 6603 | Рычаг | 1 | | | | |
| 24 | 0000 120 5111 | Магнитный клапан | 1 | | | | |
| 25 | 0000 121 2301 | Держатель | 1 | | | | |
| 26 | 0000 122 7103 | Винт | 1 | | | | |
| 27 | 1140 430 1000 | Переключающее устройство | 1 | | | | |
| 28 | 9076 478 0210 | Винт с цилиндрической головкой А2,5 x 16 | 1 | | | | |
| 29 | 1140 007 1701 | Комплект - Карбюраторные | 1 | 7, 8, 11, 12 | | | |
| 30 | 1140 007 1802 | Ремонтный набор M-Tronic | 1 | 31, 32 | | | |
| 31 | 0000 120 5104 | Магнитный клапан | 1 | | | | |
| 32 | 0000 350 3518 | Всасывающая головка | 1 | | | | |

Устройство управления дроссельной заслонкой

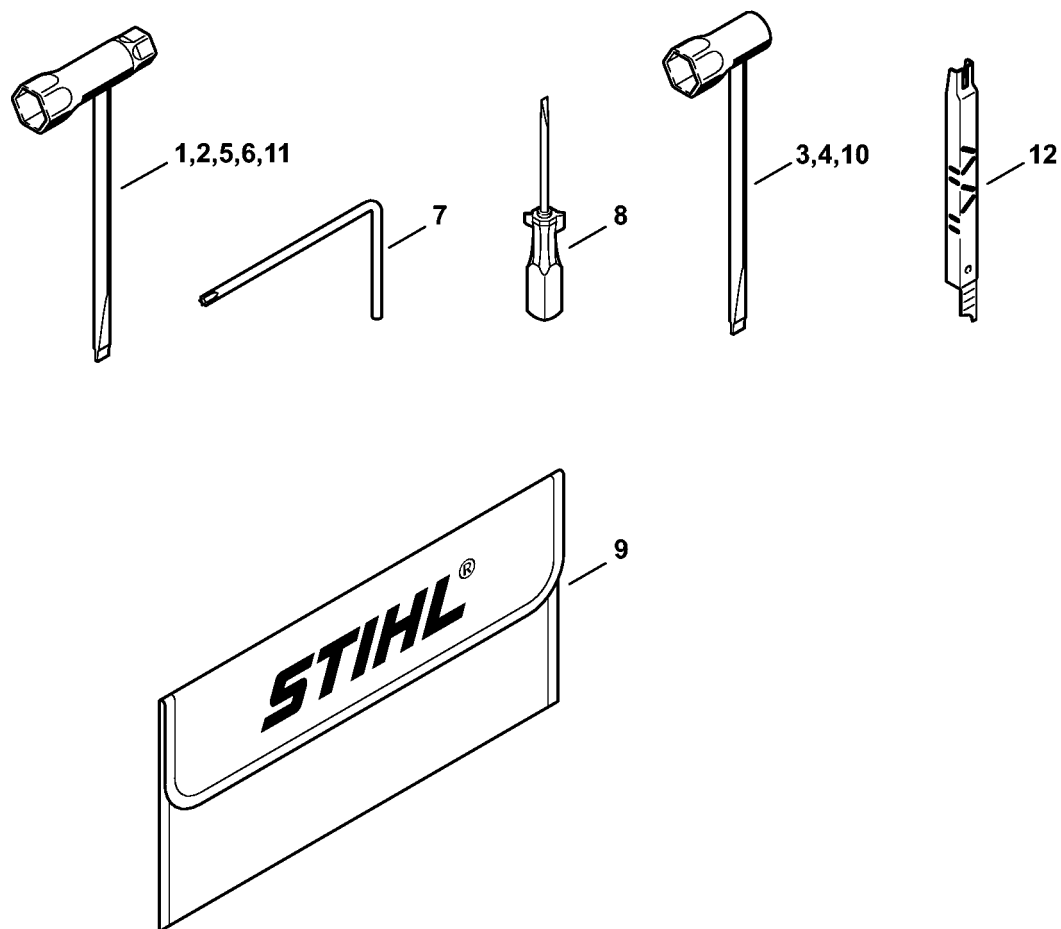


1140-BET-0111-A0

Устройство управления дроссельной заслонкой

| Позиция | Номер детали | Наименование | Количество | Содержит элемент (ы) | С серийного номера | До серийного номера | Замечания |
|---------|---------------|---|------------|----------------------|--------------------|---------------------|-----------|
| 1 | 1140 182 1000 | Рычаг управления дроссельной заслонкой | 1 | | | | |
| 2 | 1138 182 4500 | Витая изгибная пружина | 1 | | | | |
| 3 | 1138 182 0800 | Стопорный рычаг | 1 | | | | |
| 4 | 9371 470 2640 | Цилиндрический штифт 5 x 24 | 1 | | | | |
| 5 | 1140 182 1500 | Рычажно-тяговый механизм дроссельной заслонки | 1 | | | | |
| 6 | 1140 180 0903 | Вал управления переключением | 1 | 7 | | | |
| 7 | 9104 003 0410 | Винт с цилиндрической головкой Р3 x 6 | 1 | | | | |
| 8 | 1140 007 1015 | Комплект вала управления переключением | 1 | 6, 7, 9, 11 | | | |
| 9 | 1140 185 1903 | Рычажно-тяговая система пускового устройства | 1 | | | | |
| 10 | 1140 185 1902 | Рычажно-тяговая система пускового устройства | 1 | | | | |
| 11 | Z010042A000 | Рычаг привода воздушной заслонки | 1 | | | | |
| 15 | 1140 442 1601 | Контактная пружина | 1 | | | | |
| 16 | 1140 791 0604 | Полукожух рукоятки | 1 | | | | |

Инструмент - Специальные принадлежности

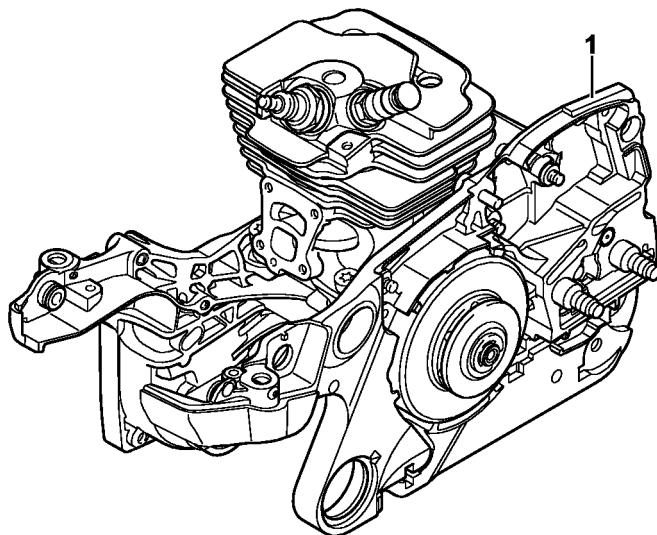


1140-GET-0033-A0

Инструмент - Специальные принадлежности

| Позиция | Номер детали | Наименование | Количество | Содержит элемент (ы) | С серийного номера | До серийного номера | Замечания |
|---------|---------------|------------------------------|------------|----------------------|--------------------|---------------------|-----------|
| 4 | 1144 890 1401 | Комплект - Инструмент | 1 | 7, 9, 10 | | | |
| 7 | 0812 370 1000 | Отвёртка T27 x 120 x 70 | 1 | | | | |
| 9 | 0000 891 0810 | Инструментальная сумка | 1 | | | | |
| 10 | 1119 890 3405 | Комбинированный гаечный ключ | 1 | | | | |
| 12 | 1110 893 4000 | Опиловочный калибр | 1 | | | | |

Заводской номер агрегата

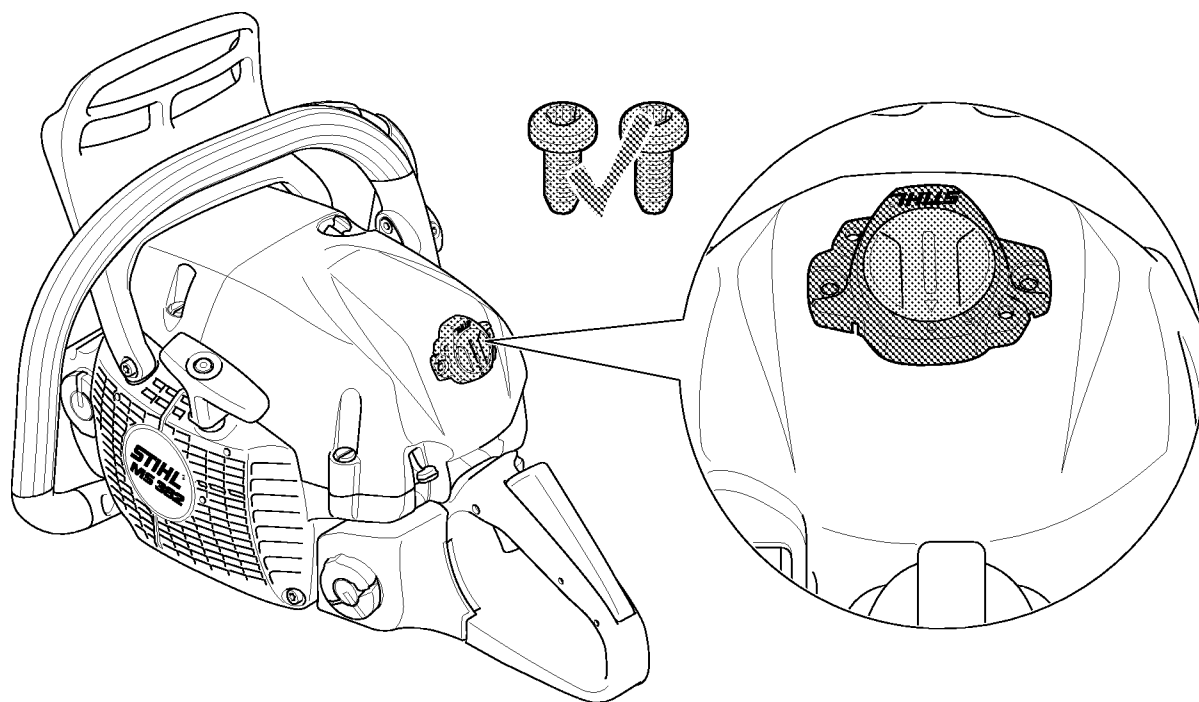


0001ET025 SC

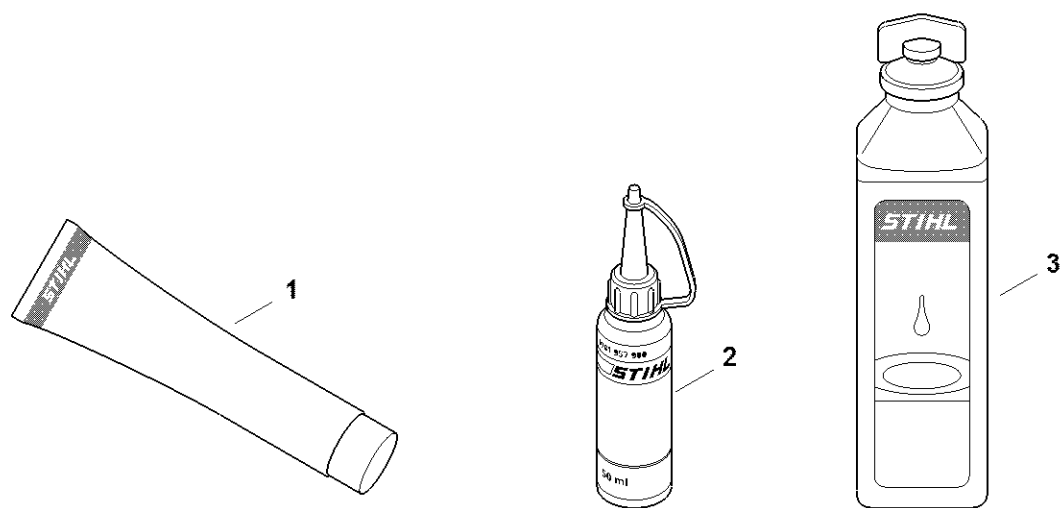
Заводской номер агрегата

| Позиция | Номер детали | Наименование | Количество | Содержит элемент (ы) | С серийного номера | До серийного номера | Замечания |
|---------|--------------|--------------------------|------------|----------------------|--------------------|---------------------|-----------|
| 1 | 00001000919 | Положение агрегата номер | 1 | | | | |

Smart Connector



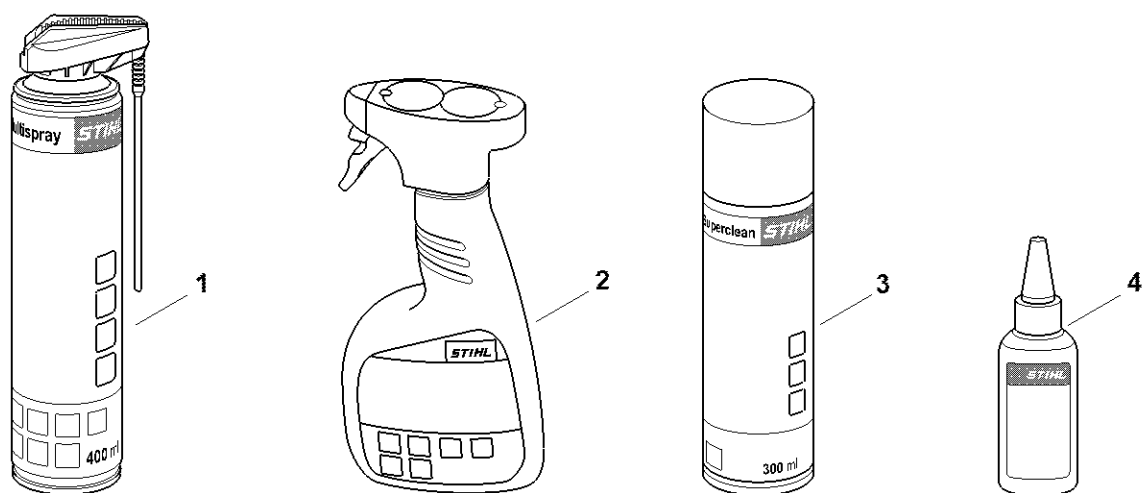
Различные смазочные материалы и консистентные смазки



0000-GET-0170-A0

Различные смазочные материалы и консистентные смазки

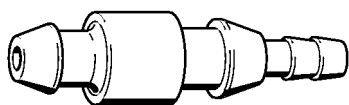
| Позиция | Номер детали | Наименование | Количество | Содержит элемент (ы) | С серийного номера | До серийного номера | Замечания |
|---------|---------------|--|------------|----------------------|--------------------|---------------------|-----------|
| 1 | 0781 120 1021 | Многоцелевая смазка Multilub, тубик, 40 г | 1 | | | | |
| 1 | 0781 120 1109 | Многоцелевая смазка 80 г | 1 | | | | |
| 1 | 0781 120 1110 | Многоцелевая смазка 225 г | 1 | | | | |
| 2 | 0781 957 9000 | Нагнетаемая жидкость ОН 723 | 1 | | | | |
| 3 | 0781 319 8401 | Моторное масло STIHL для 2-х тактных двигателей HP, 100 мл | 1 | | | | |
| 3 | 0781 319 8052 | HP Super 100мл | 1 | | | | |
| 3 | 0781 319 8060 | Моторное масло STIHL для 2-х тактных 100мл | 1 | | | | |



0000-GET-0171-A0

Средства для ухода

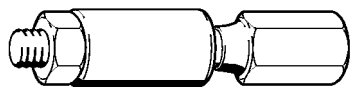
| Позиция | Номер детали | Наименование | Количество | Содержит элемент (ы) | С серийного номера | До серийного номера | Замечания |
|---------|---------------|---------------------------------------|------------|----------------------|--------------------|---------------------|-----------|
| 1 | 0730 411 7002 | Мультиспрей 50 мл | 1 | | | | |
| 1 | 0730 411 7000 | Мультиспрей | 1 | | | | |
| 2 | 0000 881 9400 | Специальное чистящее средство, 500 мл | 1 | | | | |
| 2 | 0000 881 9409 | Специальное чистящее средство, 5 л | 1 | | | | |
| 3 | 0782 420 1001 | XXX | 1 | | | | |
| 3 | 0782 420 1002 | Средство для удаления смолы, 300 мл | 1 | | | | |
| 4 | 0782 516 8500 | Multioil Bio 50 мл | 1 | | | | |



901SW008 GM

Патрубок

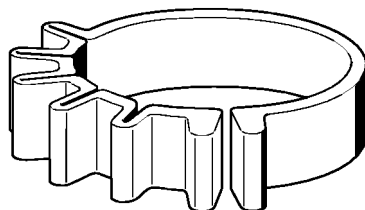
| Позиция | Номер детали | Наименование | Количество | Содержит элемент (ы) | С серийного номера | До серийного номера | Замечания |
|---------|---------------|--------------|------------|----------------------|--------------------|---------------------|-----------|
| | 0000 855 9200 | Патрубок | 1 | | | | |



901SW009 GM

Монтажный инструмент

| Позиция | Номер детали | Наименование | Количество | Содержит элемент (ы) | С серийного номера | До серийного номера | Замечания |
|---------|---------------|-----------------------|------------|----------------------|--------------------|---------------------|-----------|
| | 0000 890 2201 | Монтажный инструмент | 1 | | | | |
| | 9210 319 0900 | Шестигранная гайка М6 | 1 | | | | |

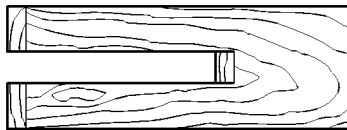


901SW011 GM

Ленточная растяжка

| Позиция | Номер детали | Наименование | Количество | Содержит элемент (ы) | С серийного номера | До серийного номера | Замечания |
|---------|---------------|--------------------|------------|----------------------|--------------------|---------------------|-----------|
| | 0000 893 2600 | Ленточная растяжка | 1 | | | | |

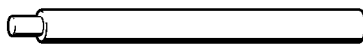
Монтажная деревянная колодка



901SW022 GM

Монтажная деревянная колодка

| Позиция | Номер детали | Наименование | Количество | Содержит элемент (ы) | С серийного номера | До серийного номера | Замечания |
|---------|---------------|------------------------------|------------|----------------------|--------------------|---------------------|-----------|
| | 1108 893 4800 | Монтажная деревянная колодка | 1 | | | | |

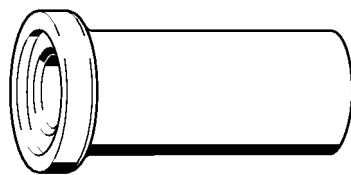


901SW047 GM

Монтажный палец

| Позиция | Номер детали | Наименование | Количество | Содержит элемент (ы) | С серийного номера | До серийного номера | Замечания |
|---------|---------------|-----------------|------------|----------------------|--------------------|---------------------|-----------|
| | 1114 893 4700 | Монтажный палец | 1 | | | | |

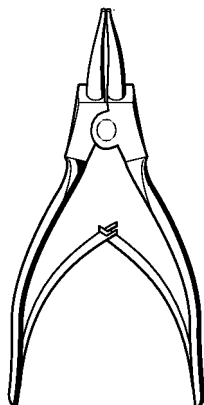
Запрессовочная втулка



901SW059 GM

Запрессовочная втулка

| Позиция | Номер детали | Наименование | Количество | Содержит элемент (ы) | С серийного номера | До серийного номера | Замечания |
|---------|---------------|-----------------------|------------|----------------------|--------------------|---------------------|-----------|
| | 1118 893 2401 | Запрессовочная втулка | 1 | | | | |

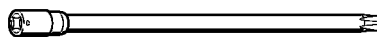


901 SW086 GM

Клещи А19

| Позиция | Номер детали | Наименование | Количество | Содержит элемент (ы) | С серийного номера | До серийного номера | Замечания |
|---------|---------------|--------------|------------|----------------------|--------------------|---------------------|-----------|
| | 0811 611 8380 | Клещи А19 | 1 | | | | |

Вставка T27x125



901SW091 GM

Вставка T27x125

| Позиция | Номер детали | Наименование | Количество | Содержит элемент (ы) | С серийного номера | До серийного номера | Замечания |
|---------|---------------|-----------------|------------|----------------------|--------------------|---------------------|-----------|
| | 0812 542 2104 | Вставка T27x125 | 1 | | | | |

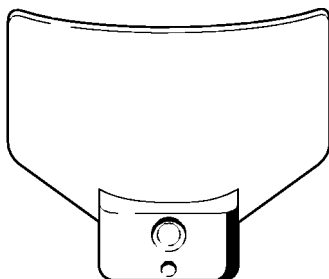
Шланг 135 мм



901SW100 GM

Шланг 135 мм

| Позиция | Номер детали | Наименование | Количество | Содержит элемент (ы) | С серийного номера | До серийного номера | Замечания |
|---------|---------------|--------------|------------|----------------------|--------------------|---------------------|-----------|
| | 1110 141 8600 | Шланг 135 мм | 1 | | | | |



901SW107 GM

Установочный калибр

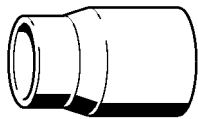
| Позиция | Номер детали | Наименование | Количество | Содержит элемент (ы) | С серийного номера | До серийного номера | Замечания |
|---------|---------------|---------------------|------------|----------------------|--------------------|---------------------|-----------|
| | 1111 890 6400 | Установочный калибр | 1 | | | | |



901SW112 GM

Монтажная трубка

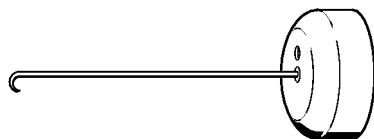
| Позиция | Номер детали | Наименование | Количество | Содержит элемент (ы) | С серийного номера | До серийного номера | Замечания |
|---------|---------------|------------------|------------|----------------------|--------------------|---------------------|-----------|
| | 1117 890 0900 | Монтажная трубка | 1 | | | | |



901SW133 GM

Монтажная втулка

| Позиция | Номер детали | Наименование | Количество | Содержит элемент (ы) | С серийного номера | До серийного номера | Замечания |
|---------|---------------|------------------|------------|----------------------|--------------------|---------------------|-----------|
| | 1122 893 4600 | Монтажная втулка | 1 | | | | |

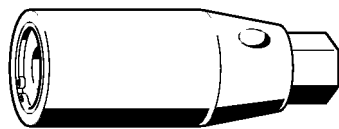


901SW205 GM

Монтажный крюк

| Позиция | Номер детали | Наименование | Количество | Содержит элемент (ы) | С серийного номера | До серийного номера | Замечания |
|---------|---------------|----------------|------------|----------------------|--------------------|---------------------|-----------|
| | 5910 890 2800 | Монтажный крюк | 1 | | | | |

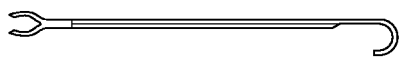
Шпильковерт М8



901SW209 GM

Шпильковерт М8

| Позиция | Номер детали | Наименование | Количество | Содержит элемент (ы) | С серийного номера | До серийного номера | Замечания |
|---------|---------------|----------------|------------|----------------------|--------------------|---------------------|-----------|
| | 5910 893 0501 | Шпильковерт М8 | 1 | | | | |

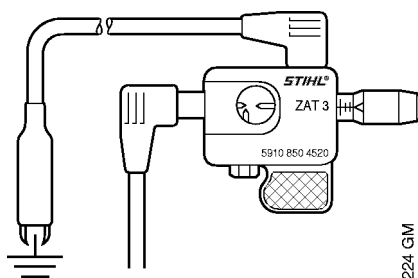


901SW221 GM

Монтажный крюк

| Позиция | Номер детали | Наименование | Количество | Содержит элемент (ы) | С серийного номера | До серийного номера | Замечания |
|---------|---------------|----------------|------------|----------------------|--------------------|---------------------|-----------|
| | 5910 893 8800 | Монтажный крюк | 1 | | | | |

Тестер системы зажигания ZAT 3



901 SW224 GM

Тестер системы зажигания ZAT 3

| Позиция | Номер детали | Наименование | Количество | Содержит элемент (ы) | С серийного номера | До серийного номера | Замечания |
|---------|---------------|--------------------------------|------------|----------------------|--------------------|---------------------|-----------|
| | 5910 850 4520 | Тестер системы зажигания ZAT 3 | 1 | | | | |

Запрессовочная втулка

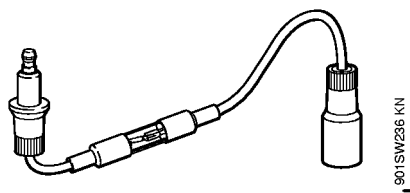


901SW230 KN

Запрессовочная втулка

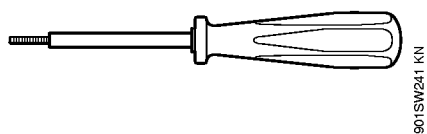
| Позиция | Номер детали | Наименование | Количество | Содержит элемент (ы) | С серийного номера | До серийного номера | Замечания |
|---------|---------------|-----------------------|------------|----------------------|--------------------|---------------------|-----------|
| | 1122 893 2405 | Запрессовочная втулка | 1 | | | | |

Тестер системы зажигания ZAT 4



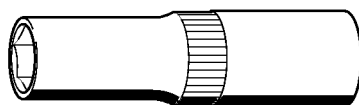
Тестер системы зажигания ZAT 4

| Позиция | Номер детали | Наименование | Количество | Содержит элемент (ы) | С серийного номера | До серийного номера | Замечания |
|---------|---------------|--------------------------------|------------|----------------------|--------------------|---------------------|-----------|
| | 5910 850 4503 | Тестер системы зажигания ZAT 4 | 1 | | | | |



| Позиция | Номер детали | Наименование | Количество | Содержит элемент (ы) | С серийного номера | До серийного номера | Замечания |
|---------|---------------|--------------|------------|----------------------|--------------------|---------------------|-----------|
| | 5910 890 4500 | Съемник | 1 | | | | |

Вставка SW 13 длинная



901SW265 KN

Вставка SW 13 длинная

| Позиция | Номер детали | Наименование | Количество | Содержит элемент (ы) | С серийного номера | До серийного номера | Замечания |
|---------|---------------|-----------------------|------------|----------------------|--------------------|---------------------|-----------|
| | 5910 893 2804 | Вставка SW 13 длинная | 1 | | | | |

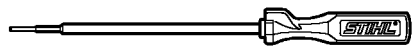
Упорная планка



5910-GET-0125-A0

Упорная планка

| Позиция | Номер детали | Наименование | Количество | Содержит элемент (ы) | С серийного номера | До серийного номера | Замечания |
|---------|---------------|----------------|------------|----------------------|--------------------|---------------------|-----------|
| 1 | 0000 893 5903 | Упорная планка | 1 | | | | |

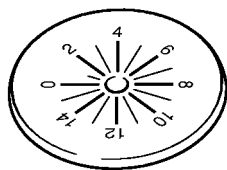


901SW282 KN

Отвертка

| Позиция | Номер детали | Наименование | Количество | Содержит элемент (ы) | С серийного номера | До серийного номера | Замечания |
|---------|---------------|--------------|------------|----------------------|--------------------|---------------------|-----------|
| | 5910 890 2304 | Отвертка | 1 | | | | |

Установочная шайба

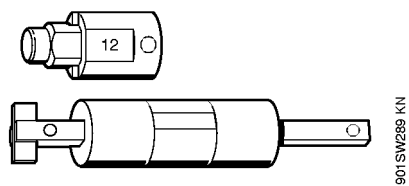


901SW287 KN

Установочная шайба

| Позиция | Номер детали | Наименование | Количество | Содержит элемент (ы) | С серийного номера | До серийного номера | Замечания |
|---------|---------------|--------------------|------------|----------------------|--------------------|---------------------|-----------|
| | 5910 893 6600 | Установочная шайба | 1 | | | | |

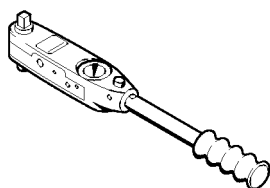
Монтажный инструмент 12



Монтажный инструмент 12

| Позиция | Номер детали | Наименование | Количество | Содержит элемент (ы) | С серийного номера | До серийного номера | Замечания |
|---------|---------------|-------------------------|------------|----------------------|--------------------|---------------------|-----------|
| | 5910 890 2212 | Монтажный инструмент 12 | 1 | | | | |
| | 5910 893 1706 | Втулка | 1 | | | | |

Динамометрический гаечный ключ с визуальным / звуковым сигнальным устройством

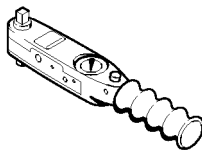


901SW290 KN

Динамометрический гаечный ключ с визуальным / звуковым сигнальным устройством

| Позиция | Номер детали | Наименование | Количество | Содержит элемент (ы) | С серийного номера | До серийного номера | Замечания |
|---------|---------------|---|------------|----------------------|--------------------|---------------------|-----------|
| | 5910 890 0312 | Динамометрический гаечный ключ с визуальным / звуковым сигнальным устройством | 1 | | | | |

Динамометрический гаечный ключ с визуальным / звуковым сигнальным устройством

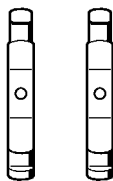


901SW292 KN

Динамометрический гаечный ключ с визуальным / звуковым сигнальным устройством

| Позиция | Номер детали | Наименование | Количество | Содержит элемент (ы) | С серийного номера | До серийного номера | Замечания |
|---------|---------------|---|------------|----------------------|--------------------|---------------------|-----------|
| | 5910 890 0302 | Динамометрический гаечный ключ с визуальным / звуковым сигнальным устройством | 1 | | | | |

Кулачок (с профилем № 3.1 + 4)

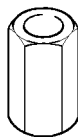


901 SW932 CM

Кулачок (с профилем № 3.1 + 4)

| Позиция | Номер детали | Наименование | Количество | Содержит элемент (ы) | С серийного номера | До серийного номера | Замечания |
|---------|---------------|---------------------------------|------------|----------------------|--------------------|---------------------|-----------|
| | 0000 893 3706 | Кулачок (с профилем № 3.1 + 4) | 1 | | | | |

Резьбовая втулка



901 SW338 CM

Резьбовая втулка

| Позиция | Номер детали | Наименование | Количество | Содержит элемент (ы) | С серийного номера | До серийного номера | Замечания |
|---------|---------------|------------------|------------|----------------------|--------------------|---------------------|-----------|
| | 5910 893 2420 | Резьбовая втулка | 1 | | | | |

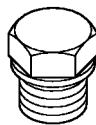
Резьбовая втулка



901 SW948 CM

Резьбовая втулка

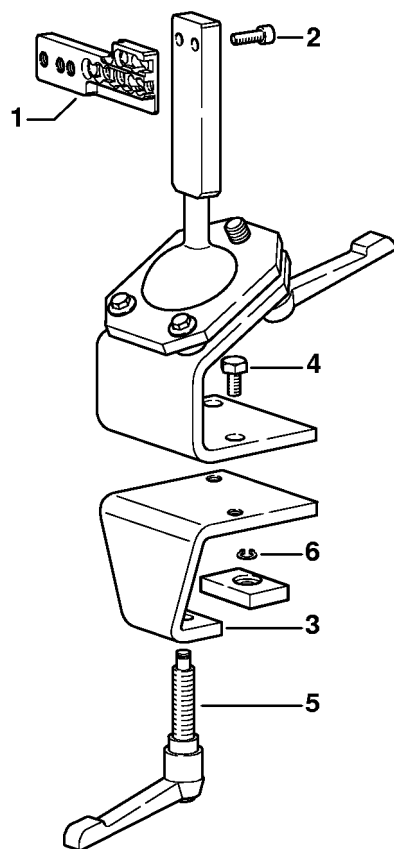
| Позиция | Номер детали | Наименование | Количество | Содержит элемент (ы) | С серийного номера | До серийного номера | Замечания |
|---------|---------------|------------------|------------|----------------------|--------------------|---------------------|-----------|
| | 5910 893 2409 | Резьбовая втулка | 1 | | | | |



901SW357 GM

Пробка

| Позиция | Номер детали | Наименование | Количество | Содержит элемент (ы) | С серийного номера | До серийного номера | Замечания |
|---------|---------------|--------------|------------|----------------------|--------------------|---------------------|-----------|
| | 1122 025 2200 | Пробка | 1 | | | | |

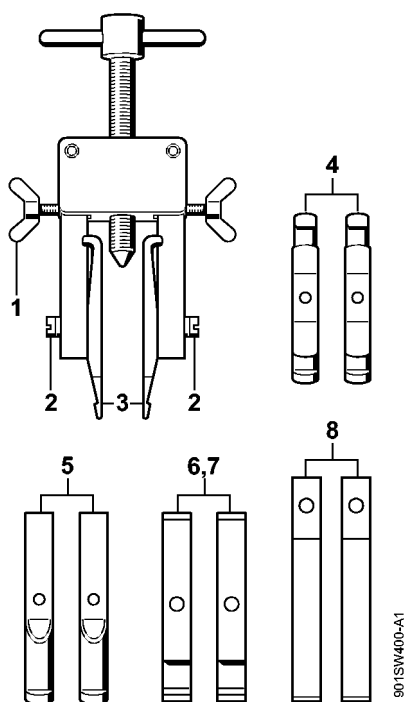


9015W363 SC

Сборочный стенд

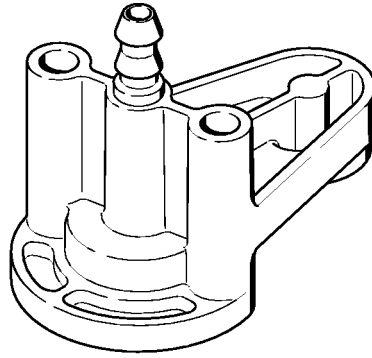
| Позиция | Номер детали | Наименование | Количество | Содержит элемент (ы) | С серийного номера | До серийного номера | Замечания |
|----------|---------------|---|------------|----------------------|--------------------|---------------------|-----------|
| | 5910 890 3101 | Сборочный стенд | 1 | 1 - 6 | | | |
| 1 | 5910 850 1651 | Держатель | 1 | | | | |
| 2 | 9045 319 2390 | Винт с цилиндрической головкой M10 x 25 | 2 | | | | |
| 3 | 5910 850 2100 | Зажимная планка | 1 | 4 - 6 | | | |
| 4 | 9008 319 2930 | Винт с шестигранной головкой M12 x 20 | 2 | | | | |
| 5 | 5910 890 1901 | Зажимный рычаг | 1 | | | | |
| 6 | 9455 621 0850 | Пружинное стопорное кольцо 10 x 1 | 1 | | | | |

Съемное приспособление



Съемное приспособление

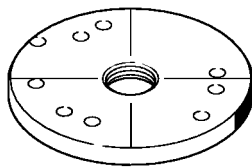
| Позиция | Номер детали | Наименование | Количество | Содержит элемент (ы) | С серийного номера | До серийного номера | Замечания |
|----------|---------------|--|------------|----------------------|--------------------|---------------------|-----------|
| | 5910 890 4400 | Съемное приспособление | 1 | 1 - 8 | | | |
| 1 | 9157 691 0980 | Барашковый винт М5 x 16 | 2 | | | | |
| 2 | 9044 319 0980 | Винт с цилиндрической головкой М5 x 16 | 2 | | | | |
| 3 | 0000 893 3700 | Кулачок (с профилем № 1 + 2) | 2 | | | | |
| 4 | 0000 893 3706 | Кулачок (с профилем № 3.1 + 4) | 2 | | | | |
| 5 | 0000 893 3711 | Кулачок (с профилем № 6) | 2 | | | | |
| 6 | 0000 893 3703 | Кулачок (с профилем № 7) | 2 | | | | |
| 7 | 0000 893 3704 | Кулачок (с профилем № 8) | 2 | | | | |
| 8 | 0000 893 3707 | Кулачок | 2 | | | | |



901SW408 KN

Фланец

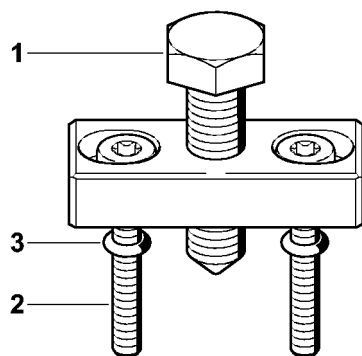
| Позиция | Номер детали | Наименование | Количество | Содержит элемент (ы) | С серийного номера | До серийного номера | Замечания |
|---------|---------------|--------------|------------|----------------------|--------------------|---------------------|-----------|
| | 1140 890 1200 | Фланец | 1 | | | | |



9015W409 KN

Шайба

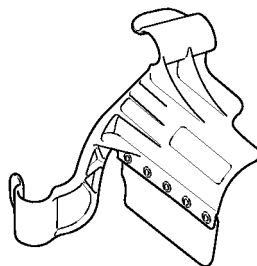
| Позиция | Номер детали | Наименование | Количество | Содержит элемент (ы) | С серийного номера | До серийного номера | Замечания |
|---------|---------------|--------------|------------|----------------------|--------------------|---------------------|-----------|
| | 5910 893 2103 | Шайба | 1 | | | | |



901 SW448 GM

| Позиция | Номер детали | Наименование | Количество | Содержит элемент (ы) | С серийного номера | До серийного номера | Замечания |
|----------|---------------|---|------------|----------------------|--------------------|---------------------|-----------|
| | 5910 890 4504 | Съемник | 1 | | | | |
| 1 | 0000 951 0900 | Винт с шестигранной головкой | 1 | | | | |
| 2 | 9022 341 1080 | Винт с цилиндрической головкой IS-M5 x 35 | 2 | | | | |
| 3 | 9646 945 0160 | Круглое уплотнительное кольцо 4 x 2 | 2 | | | | |

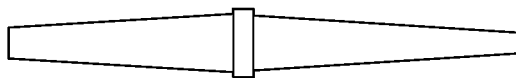
Защитное прикрытие



9015W484 GM

Защитное прикрытие

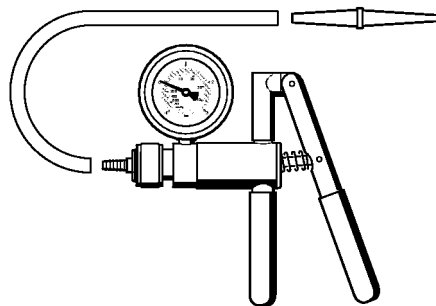
| Позиция | Номер детали | Наименование | Количество | Содержит элемент (ы) | С серийного номера | До серийного номера | Замечания |
|---------|---------------|--------------------|------------|----------------------|--------------------|---------------------|-----------|
| | 5910 890 3200 | Защитное прикрытие | 1 | | | | |



901SW496 GM

Патрубок

| Позиция | Номер детали | Наименование | Количество | Содержит элемент (ы) | С серийного номера | До серийного номера | Замечания |
|---------|---------------|--------------|------------|----------------------|--------------------|---------------------|-----------|
| | 0000 855 9201 | Патрубок | 1 | | | | |



901 SW486 GM

Насос

| Позиция | Номер детали | Наименование | Количество | Содержит элемент (ы) | С серийного номера | До серийного номера | Замечания |
|---------|---------------|--------------|------------|----------------------|--------------------|---------------------|-----------|
| | 0000 850 1300 | Насос | 1 | | | | |
| | 0000 855 9201 | Патрубок | 1 | | | | |
| | 0000 855 0100 | Шланг | 1 | | | | |

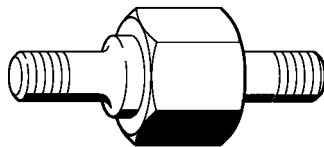
Шпильковерт М8-9,5



901SW503 GM

Шпильковерт М8-9,5

| Позиция | Номер детали | Наименование | Количество | Содержит элемент (ы) | С серийного номера | До серийного номера | Замечания |
|---------|---------------|--------------------|------------|----------------------|--------------------|---------------------|-----------|
| | 5910 890 3001 | Шпильковерт М8-9,5 | 1 | | | | |

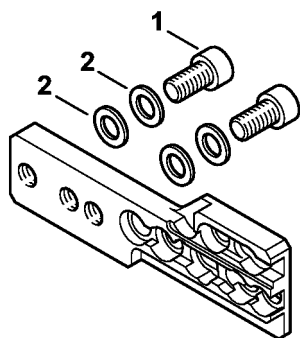


901SW521 KN

Шпилька

| Позиция | Номер детали | Наименование | Количество | Содержит элемент (ы) | С серийного номера | До серийного номера | Замечания |
|---------|---------------|--------------|------------|----------------------|--------------------|---------------------|-----------|
| | 5910 893 9600 | Шпилька | 1 | | | | |
| | 5910 893 9601 | Шпилька | 1 | | | | |

Держатель

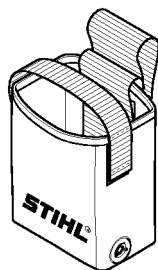


9015W547 SC

Держатель

| Позиция | Номер детали | Наименование | Количество | Содержит элемент (ы) | С серийного номера | До серийного номера | Замечания |
|----------|---------------|---|------------|----------------------|--------------------|---------------------|-----------|
| | 5910 850 1651 | Держатель | 1 | 1, 2 | | | |
| 1 | 9045 319 2390 | Винт с цилиндрической головкой M10 x 25 | 2 | | | | |
| 2 | 9291 021 3870 | Шайба 10,5x20x1,5 | 4 | | | | |

Адаптер для соединения аккумулятора с диагностическим прибором AAD 1

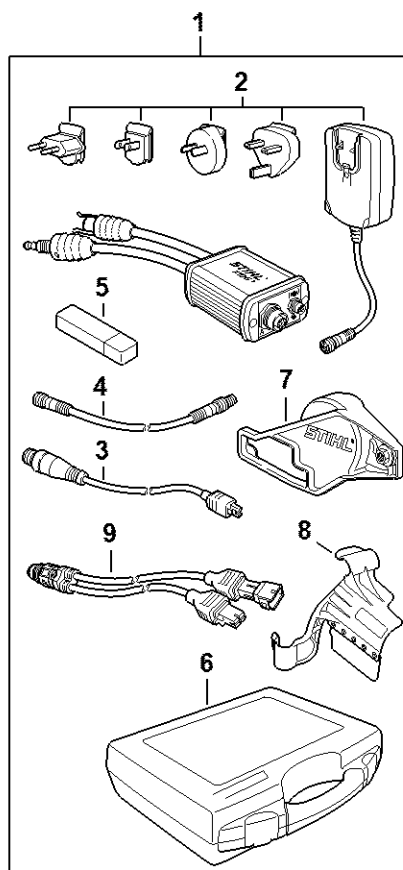


901SW657 SC

Адаптер для соединения аккумулятора с диагностическим прибором AAD 1

| Позиция | Номер детали | Наименование | Количество | Содержит элемент (ы) | С серийного номера | До серийного номера | Замечания |
|---------|---------------|--|------------|----------------------|--------------------|---------------------|-----------|
| | 5910 840 2300 | Адаптер для соединения аккумулятора с диагностическим прибором AAD 1 | 1 | | | | |

Диагностическое устройство MDG 1

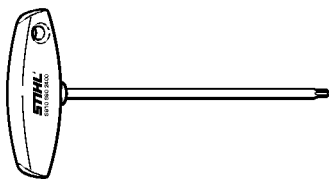


5910-CSM-0010-A3

Диагностическое устройство MDG 1

| Позиция | Номер детали | Наименование | Количество | Содержит элемент (ы) | С серийного номера | До серийного номера | Замечания |
|---------|---------------|----------------------------------|------------|----------------------|--------------------|---------------------|-----------|
| 1 | 5910 840 0210 | Диагностическое устройство MDG 1 | 1 | 2 - 9 | | | |
| 2 | 5910 840 1400 | Сетевое устройство | 1 | | | | |
| 3 | 5910 840 0408 | Диагностирующий кабель | 1 | | | | |
| 4 | 5910 440 2000 | Соединительный провод | 1 | | | | |
| 5 | 5910 840 1501 | Bluetooth-адаптер USB | 1 | | | | |
| 6 | 5910 900 4102 | Чемодан | 1 | | | | |
| 7 | 5910 890 3201 | Защитное покрытие | 1 | | | | |
| 8 | 5910 890 3200 | Защитное покрытие | 1 | | | | |
| 9 | 5910 840 0405 | Диагностирующий кабель | 1 | | | | |

Отвертка T27x150

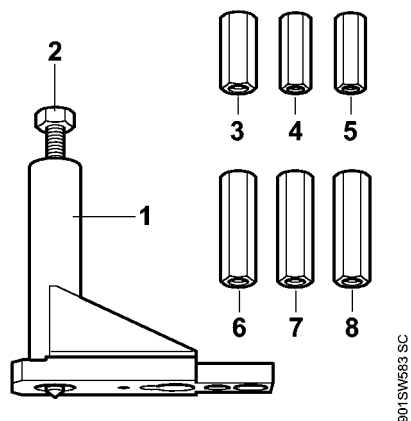


901SW575 KN

Отвертка T27x150

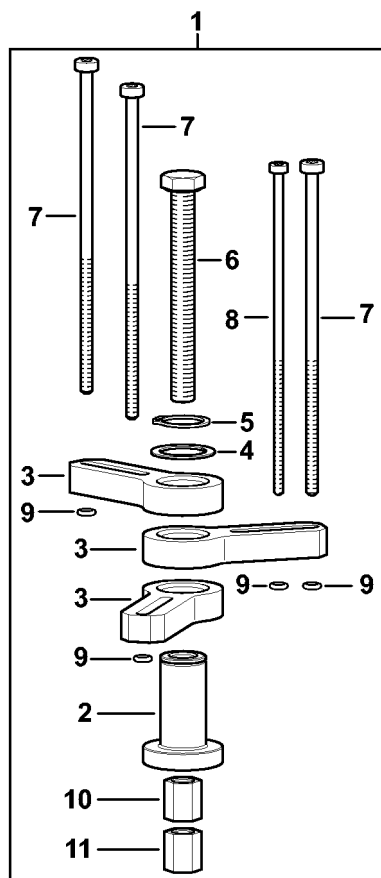
| Позиция | Номер детали | Наименование | Количество | Содержит элемент (ы) | С серийного номера | До серийного номера | Замечания |
|---------|---------------|------------------|------------|----------------------|--------------------|---------------------|-----------|
| | 5910 890 2400 | Отвертка T27x150 | 1 | | | | |

Набор монтажного инструмента AS



Набор монтажного инструмента AS

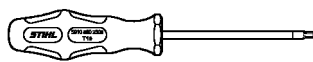
| Позиция | Номер детали | Наименование | Количество | Содержит элемент (ы) | С серийного номера | До серийного номера | Замечания |
|----------|---------------|---------------------------------|------------|----------------------|--------------------|---------------------|-----------|
| | 5910 007 2222 | Набор монтажного инструмента AS | 1 | 1 - 8 | | | |
| 1 | 5910 890 2222 | Монтажный инструмент AS | 1 | 2 | | | |
| 2 | 5910 893 8500 | Шпиндель AS | 1 | | | | |
| 3 | 5910 893 2405 | Резьбовая втулка | 1 | | | | |
| 4 | 5910 893 2406 | Резьбовая втулка | 1 | | | | |
| 5 | 5910 893 2407 | Резьбовая втулка | 1 | | | | |
| 6 | 5910 893 2408 | Резьбовая втулка | 1 | | | | |
| 7 | 5910 893 2409 | Резьбовая втулка | 1 | | | | |
| 8 | 5910 893 2202 | Резьбовая втулка | 1 | | | | |



5910-GE1-009-A1

| Позиция | Номер детали | Наименование | Количество | Содержит элемент (ы) | С серийного номера | До серийного номера | Замечания |
|---------|---------------|---------------------------------------|------------|----------------------|--------------------|---------------------|-----------|
| 1 | 5910 890 4505 | Съемник | 1 | 2 - 11 | | | |
| 2 | 5910 893 1712 | Гильза | 1 | | | | |
| 3 | 5910 895 0700 | Траверса | 3 | | | | |
| 4 | 0000 958 0206 | Шайба | 1 | | | | |
| 5 | 9455 621 2150 | Пружинное стопорное кольцо 20 x 1,2 | 1 | | | | |
| 6 | 9010 346 2545 | Винт с шестигранной головкой M10x1x95 | 1 | | | | |
| 7 | 9022 346 1200 | Винт IS-M5x145x60-10.9 | 3 | | | | |
| 8 | 9022 346 0852 | Винт IS-M4x145x60-10.9 | 1 | | | | |
| 9 | 9646 945 0160 | Круглое уплотнительное кольцо 4 x 2 | 4 | | | | |
| 10 | 5910 895 0900 | Направляющий элемент D8 | 1 | | | | |
| 11 | 5910 895 0901 | Направляющий элемент D10 | 1 | | | | |

Отвертка T10

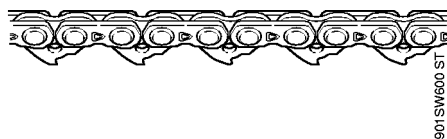


901SW687 SC

Отвертка T10

| Позиция | Номер детали | Наименование | Количество | Содержит элемент (ы) | С серийного номера | До серийного номера | Замечания |
|---------|---------------|--------------|------------|----------------------|--------------------|---------------------|-----------|
| | 5910 890 2308 | Отвертка T10 | 1 | | | | |

Беззубчатая цепь .325" 1,3 (40 см / 16")



Беззубчатая цепь .325" 1,3 (40 см / 16")

| Позиция | Номер детали | Наименование | Количество | Содержит элемент (ы) | С серийного номера | До серийного номера | Замечания |
|---------|---------------|--|------------|----------------------|--------------------|---------------------|-----------|
| | 3111 000 0067 | Беззубчатая цепь .325" 1,3 (40 см / 16") | 1 | | | | |

Беззубчатая цепь 3/8" 1,3 (45 см / 18")



901SW601 ST

Беззубчатая цепь 3/8" 1,3 (45 см / 18")

| Позиция | Номер детали | Наименование | Количество | Содержит элемент (ы) | С серийного номера | До серийного номера | Замечания |
|---------|---------------|---|------------|----------------------|--------------------|---------------------|-----------|
| | 3112 000 0066 | Беззубчатая цепь 3/8" 1,3 (45 см / 18") | 1 | | | | |

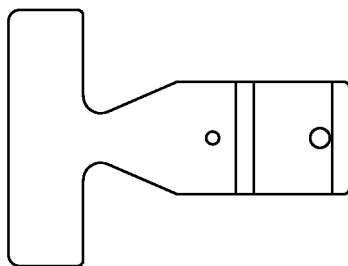
Беззубчатая цепь 3/8" 1,3 (50 см / 20")



901SW602 ST

Беззубчатая цепь 3/8" 1,3 (50 см / 20")

| Позиция | Номер детали | Наименование | Количество | Содержит элемент (ы) | С серийного номера | До серийного номера | Замечания |
|---------|---------------|---|------------|----------------------|--------------------|---------------------|-----------|
| | 3112 000 0072 | Беззубчатая цепь 3/8" 1,3 (50 см / 20") | 1 | | | | |

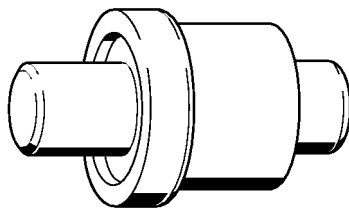


901SW605 SC

Установочный калибр

| Позиция | Номер детали | Наименование | Количество | Содержит элемент (ы) | С серийного номера | До серийного номера | Замечания |
|---------|---------------|---------------------|------------|----------------------|--------------------|---------------------|-----------|
| | 0000 890 6401 | Установочный калибр | 1 | | | | |

Запрессовочная втулка



901 SW062 GM

Запрессовочная втулка

| Позиция | Номер детали | Наименование | Количество | Содержит элемент (ы) | С серийного номера | До серийного номера | Замечания |
|---------|---------------|----------------------|------------|----------------------|--------------------|---------------------|-----------|
| | 1118 893 7200 | Запрессовочный палец | 1 | | | | |

Упорная планка

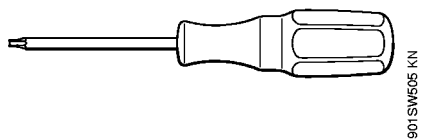


901SW474 SC

Упорная планка

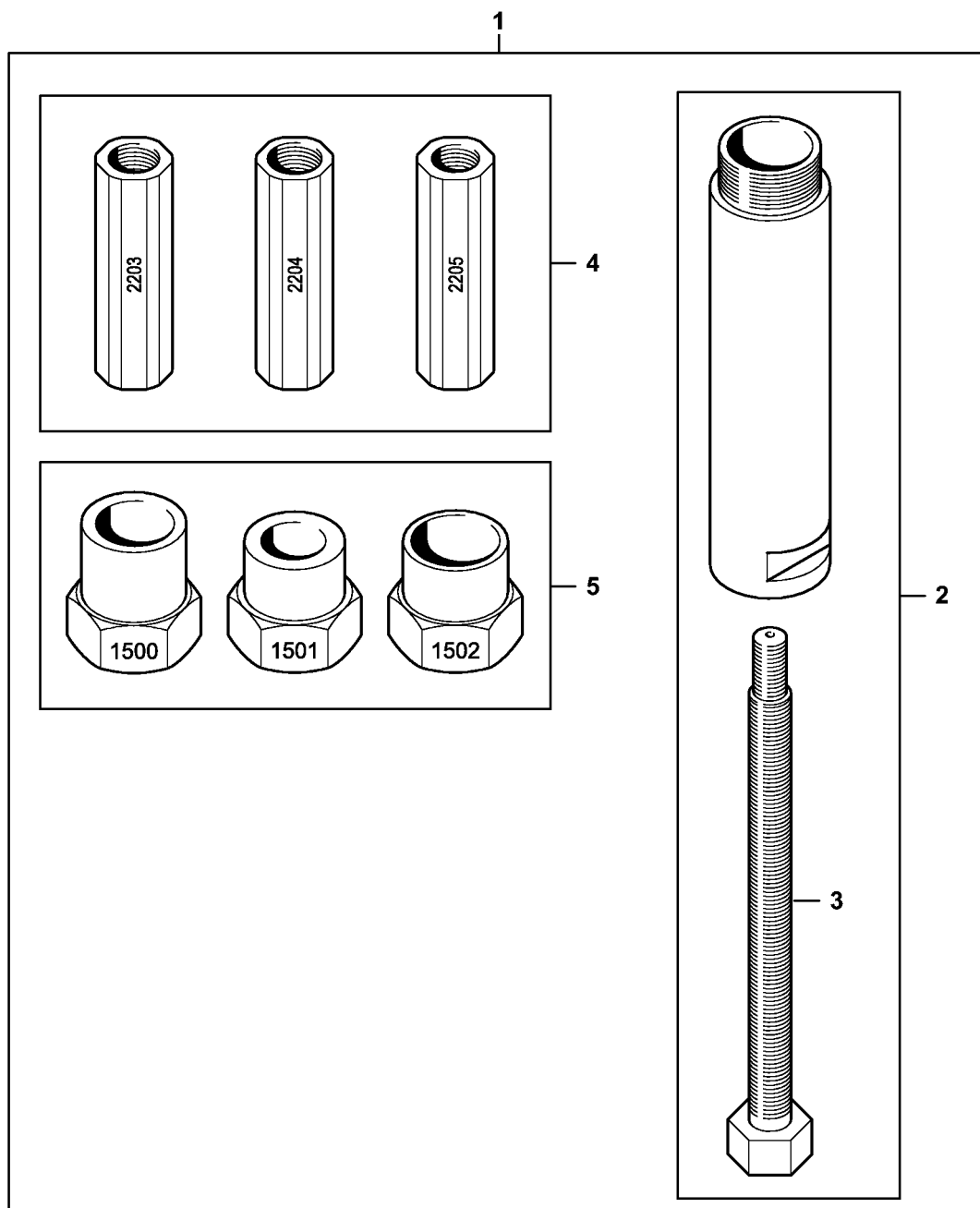
| Позиция | Номер детали | Наименование | Количество | Содержит элемент (ы) | С серийного номера | До серийного номера | Замечания |
|---------|---------------|----------------|------------|----------------------|--------------------|---------------------|-----------|
| | 0000 893 5904 | Упорная планка | 1 | | | | |

Отвертка Т8



Отвертка Т8

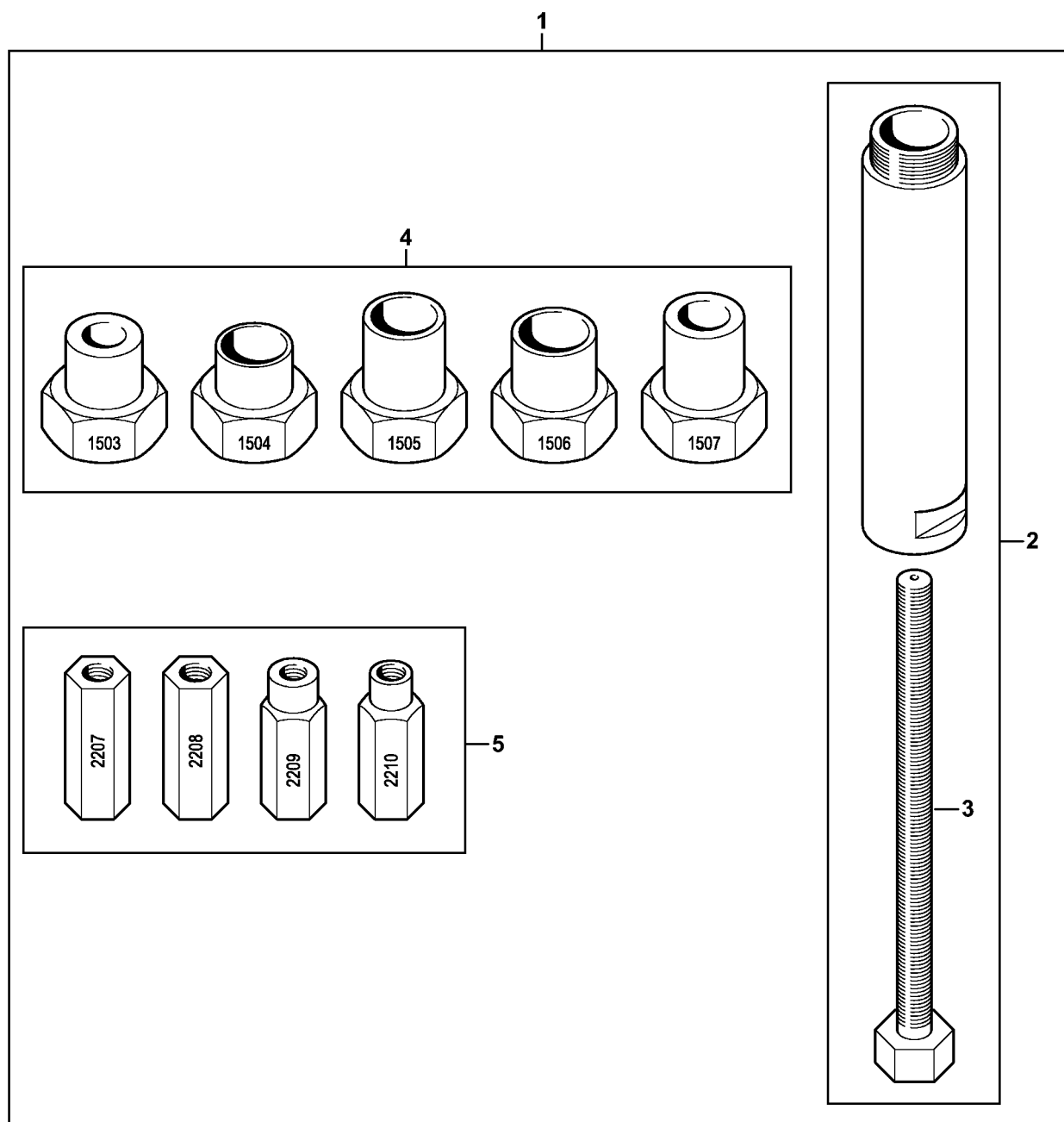
| Позиция | Номер детали | Наименование | Количество | Содержит элемент (ы) | С серийного номера | До серийного номера | Замечания |
|---------|---------------|--------------|------------|----------------------|--------------------|---------------------|-----------|
| | 5910 890 2310 | Отвертка Т8 | 1 | | | | |



Монтажный инструмент AS

| Позиция | Номер детали | Наименование | Количество | Содержит элемент (ы) | С серийного номера | До серийного номера | Замечания |
|---------|---------------|------------------------------|------------|----------------------|--------------------|---------------------|---|
| 1 | 5910 850 5220 | Монтажный инструмент | 1 | 2 - 5 | | | http://stihl.com/sxyRs8 |
| 2 | 5910 890 8401 | Шпindelь AS | 1 | 3 | | | |
| 3 | 5910 893 8503 | Шпindelь M8x1-LH AS | 1 | | | | |
| 4 | 5910 007 1009 | Комплект резьбовых втулок AS | 1 | | | | |
| 5 | 5910 007 1007 | Комплект - Адаптер AS | 1 | | | | |

Монтажный инструмент LS



9510-GET-0130-A0

Монтажный инструмент LS

| Позиция | Номер детали | Наименование | Количество | Содержит элемент (ы) | С серийного номера | До серийного номера | Замечания |
|---------|---------------|------------------------------|------------|----------------------|--------------------|---------------------|---|
| 1 | 5910 850 5221 | Монтажный инструмент LS | 1 | 2 - 5 | | | http://stihl.com/sxyRs8 |
| 2 | 5910 890 8402 | Шпиндель LS | 1 | 3 | | | |
| 3 | 5910 893 8504 | Шпиндель M8x1 LS | 1 | | | | |
| 4 | 5910 007 1010 | Комплект резьбовых втулок LS | 1 | | | | |
| 5 | 5910 007 1008 | Комплект - Адаптер LS | 1 | | | | |