

# MS 661

Список запчастей

21.04.2021

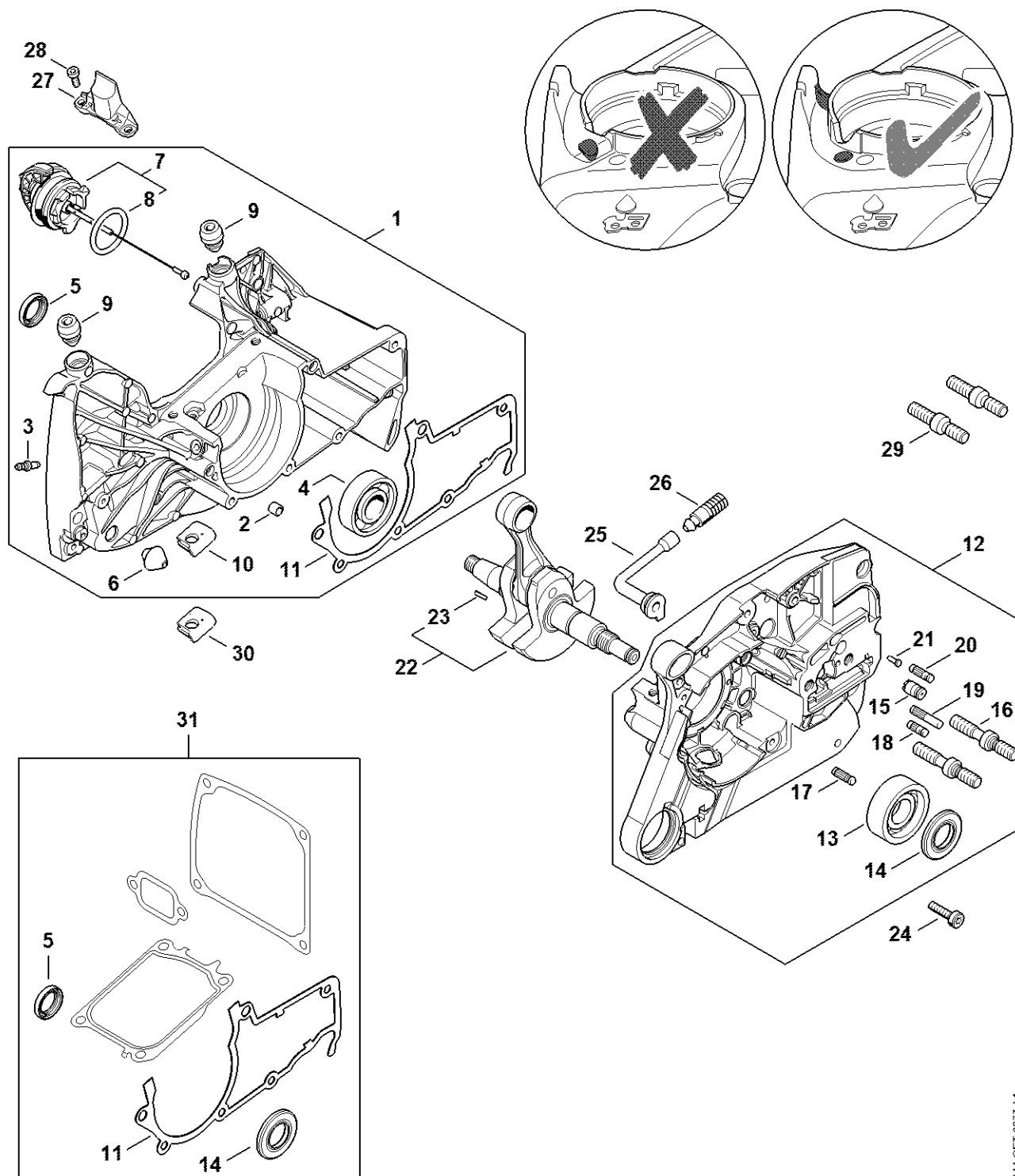
Russia, русский

## Содержание

Картер #187988125 .....	3	Уплотнительная пластина .....	69
Крышка цепной звёздочки .....	6	Вставка T27x125 .....	71
Цилиндр - Шумоглушитель .....	8	Шланг 135 мм .....	73
Масляный насос - Муфта .....	11	Монтажный инструмент .....	75
Тормоз пильной цепи, Натяжное устройство цепи .....	15	Монтажная трубка .....	77
Система зажигания .....	18	Фланец .....	79
Пусковое устройство - Приспособление для защиты рук .....	20	Монтажный крюк .....	81
Корпус топливного бака .....	23	Шпильковёрт M8 .....	83
Устройство управления дроссельной заслонкой .....	25	Монтажный крюк .....	85
Воздушный фильтр - Кожух .....	27	Тестер системы зажигания ZAT 3 .....	87
Карбюратор 1144/02 .....	29	Тестер системы зажигания ZAT 4 .....	89
Карбюратор WJ-135 .....	33	Съёмник .....	91
Антивибрационная система - Трубчатая рукоятка .....	36	Отвертка .....	93
Инструмент - Специальные принадлежности .....	38	Монтажный инструмент 12 .....	95
Лазер 2-in-1 .....	40	Динамометрический гаечный ключ с визуальным / звуковым сигнальным устройством .....	97
Заводской номер агрегата .....	42	Динамометрический гаечный ключ с визуальным / звуковым сигнальным устройством .....	99
Момент затяжки .....	44	Кулачок ( с профилем № 3.1 + 4) .....	101
Момент затяжки .....	48	Резьбовая втулка .....	103
Различные смазочные материалы и консистентные смазки .....	51	Пробка .....	105
Средства для ухода .....	53	Сборочный стенд .....	107
Патрубок .....	55	Набор монтажного инструмента ZS .....	109
Монтажный инструмент .....	57	Съёмное приспособление .....	111
Ленточная растяжка .....	59	Устройство для заделки кабеля в контакты .....	113
Съёмник .....	61	Насос .....	115
Монтажный палец .....	63	Шпильковёрт M8-9,5 .....	117
Запрессовочная втулка .....	65	Подставка под поршень .....	119
Запрессовочная втулка .....	67	Держатель .....	121

Диагностическое устройство MDG 1 .....	123
Запрессовочная втулка .....	125
Нажимная деталь .....	127
Монтажная втулка .....	129
Резьбовая втулка .....	131
Отвертка T27x150 .....	133
Набор монтажного инструмента AS .....	135
Отвертка T10 .....	137
Беззубчатая цепь 3/8" 1,3 (45 cm / 18") .....	139
Беззубчатая цепь 3/8" 1,3 (50 cm / 20") .....	141
Установочный калибр .....	143
Монтажный инструмент AS .....	145
Монтажный инструмент LS .....	147

# Картер #187988125



1144-GET-0077-A1

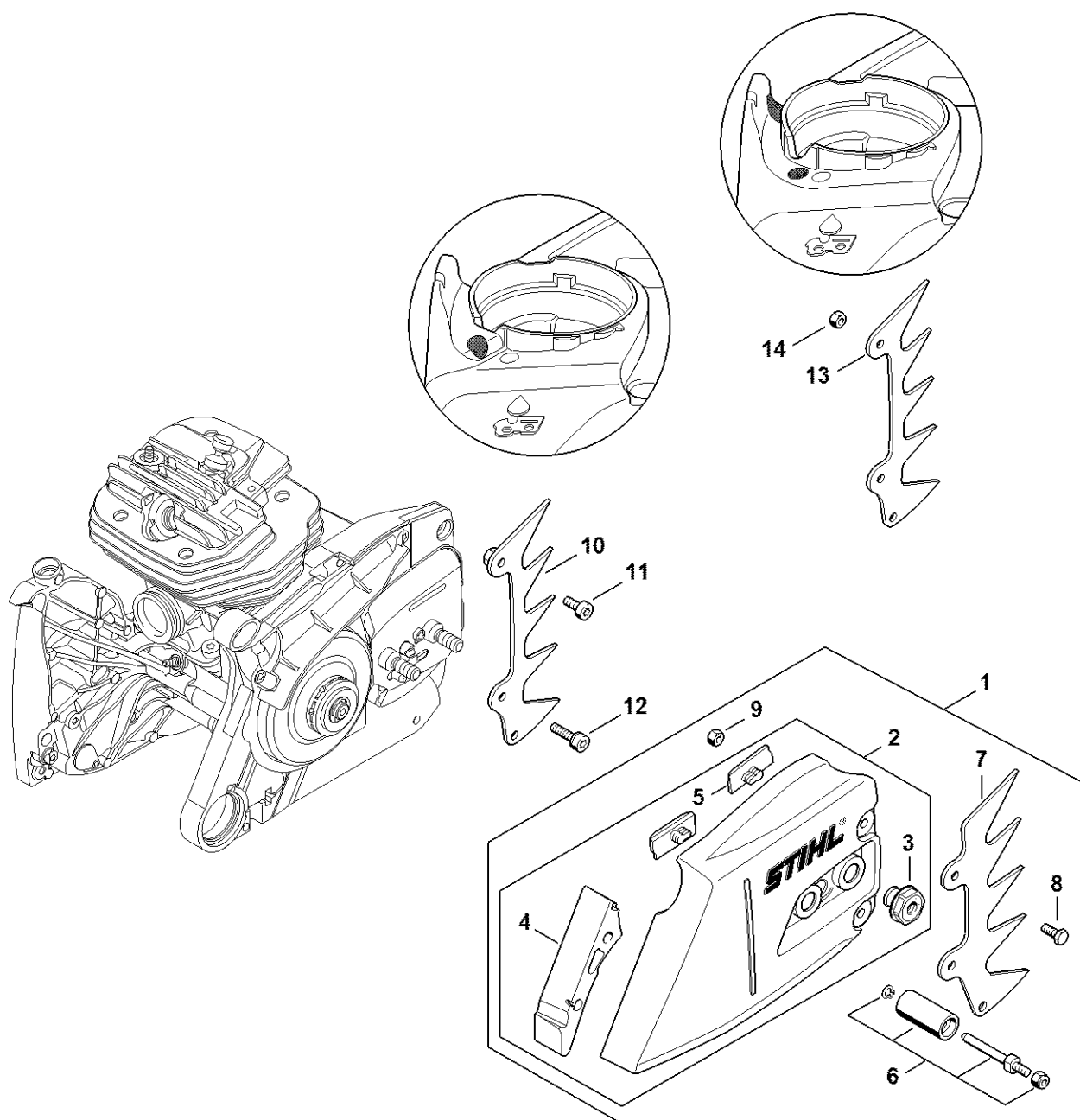
# Картер #187988125

Позиция	Номер детали	Наименование	Количество	Содержит элемент (ы)	С серийного номера	До серийного номера	Замечания
1	1144 020 2604	Половина картера - Сторона вентилятора	1	2 - 11			
2	0000 988 8600	Гильза	2				
3	0000 988 5211	Патрубок	1				
4	9503 003 6677	Радиальный шарикоподшипник 6203	1				
5	9640 003 1561	Сальник 15 x 22 x 4	1				
6	1133 791 5900	Упорный буфер	1				
7	0000 350 0533	Запорное устройство топливного бака	1	8			
8	9645 948 7734	Круглое уплотнительное кольцо 25 x 3,5	1				
9	1147 080 1701	Наконечник	2				
10	1144 084 7401	Наконечник	1				
11	1144 029 0501	Уплотнение	1				
12	1144 020 2924	Картер AS	1	13 - 21			
13	9523 003 4556	Радиальный шарикоподшипник 17 x 41 x 14	1				
14	9640 003 1851	Сальник 17 x 32,9 x 3,6	1				
15	1128 640 9100	Клапан	1				
16	0000 664 2417	Шпилька M8	2				
17	1120 162 5200	Палец	1				
18	1128 162 5200	Палец	1				
19	1121 162 5205	Палец	1				

# Картер #187988125

Позиция	Номер детали	Наименование	Количество	Содержит элемент (ы)	С серийного номера	До серийного номера	Замечания
20	1121 162 5200	Палец	1				
21	0000 974 1200	Цилиндрический просечной штифт 2,6 x 8	1				
22	1144 030 0402	Коленчатый вал	1	23			
23	1120 036 8500	Сегментная шпонка 2 x 3,7	1				
24	9022 371 1020	Винт с цилиндрической головкой IS-M5 x 20	6				
25	1122 647 9400	Шланг	1				
26	1117 640 3800	Всасывающая головка	1				
27	1144 021 8101	Фланец	1				
28	9022 313 0651	Винт с цилиндрической головкой IS M4 x 10	2				
29	0000 664 2413	Шпилька M8	2				
30	1144 084 7400	Наконечник	1				
31	1144 007 1601	Набор уплотнений	1	5, 11, 14			

# Крышка цепной звёздочки

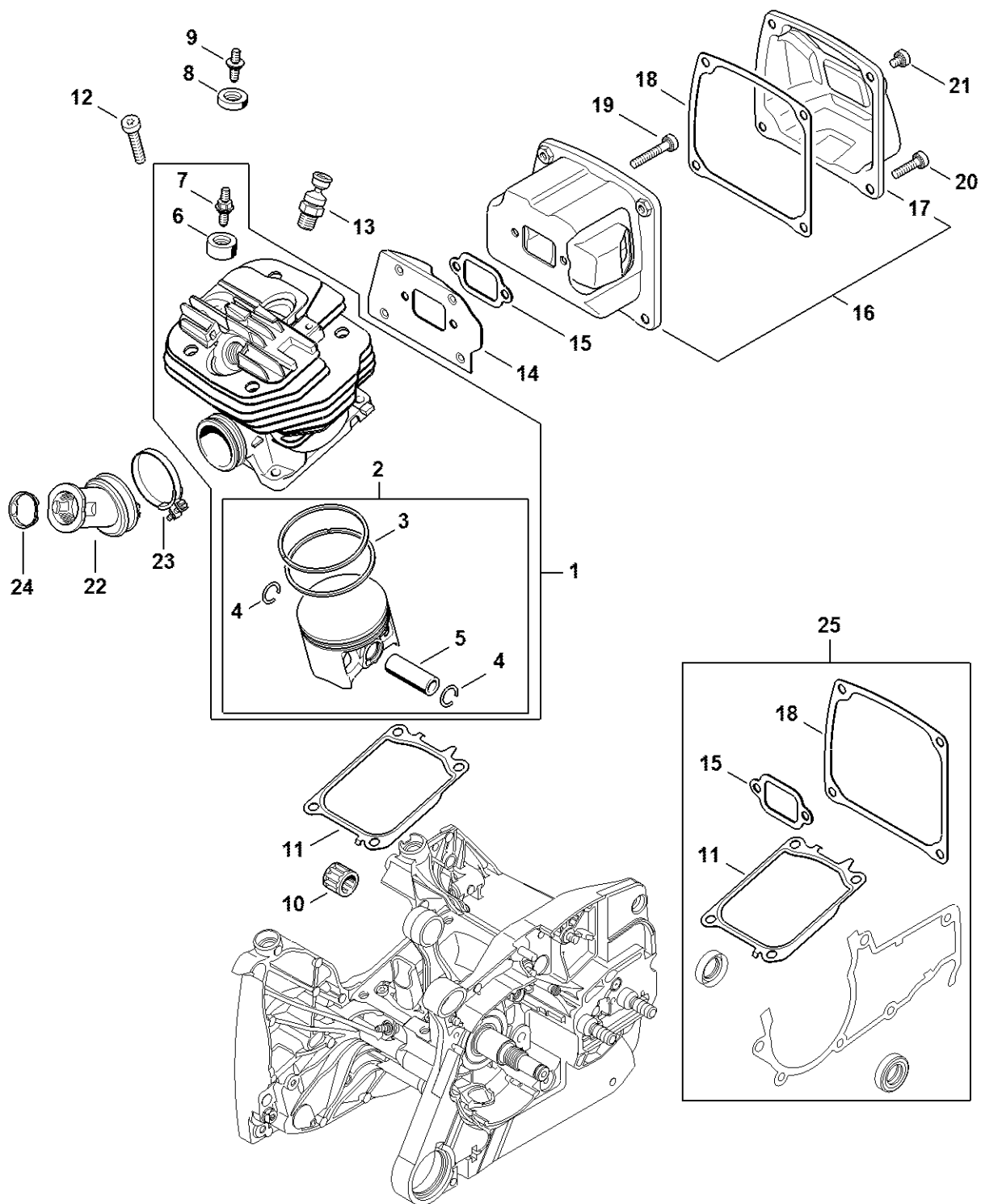


1144-GET-0081-A0

# Крышка цепной звёздочки

Позиция	Номер детали	Наименование	Количество	Содержит элемент (ы)	С серийного номера	До серийного номера	Замечания
1	1144 640 1700	Крышка цепной звёздочки	1	2 - 9			
2	1144 640 1705	Крышка цепной звёздочки	1	3 - 5			
3	0000 995 0806	Гайка М8	2				
4	1135 656 1500	Защитное приспособление	1				
5	1121 648 6610	Скользящая планка	2				
6	1122 650 7702	Цепной улавливатель	1				
7	1122 664 0500	Зубчатый упор	1				
8	9008 345 0960	Винт с шестигранной головкой М5 x 12	2				
9	9214 320 0700	Контргайка М5	2				
11	9022 341 0961	Винт с цилиндрической головкой IS-M5 x 12	1				микрокапсулированный с блокирующим зубчатым зацеплением
12	9022 341 1019	Винт с цилиндрической головкой IS-M5 x 20	1				
13	1122 664 0505	Зубчатый упор	1				
14	9214 320 0700	Контргайка М5	1				

# Цилиндр - Шумоглушитель



1144-GET-0096-A0



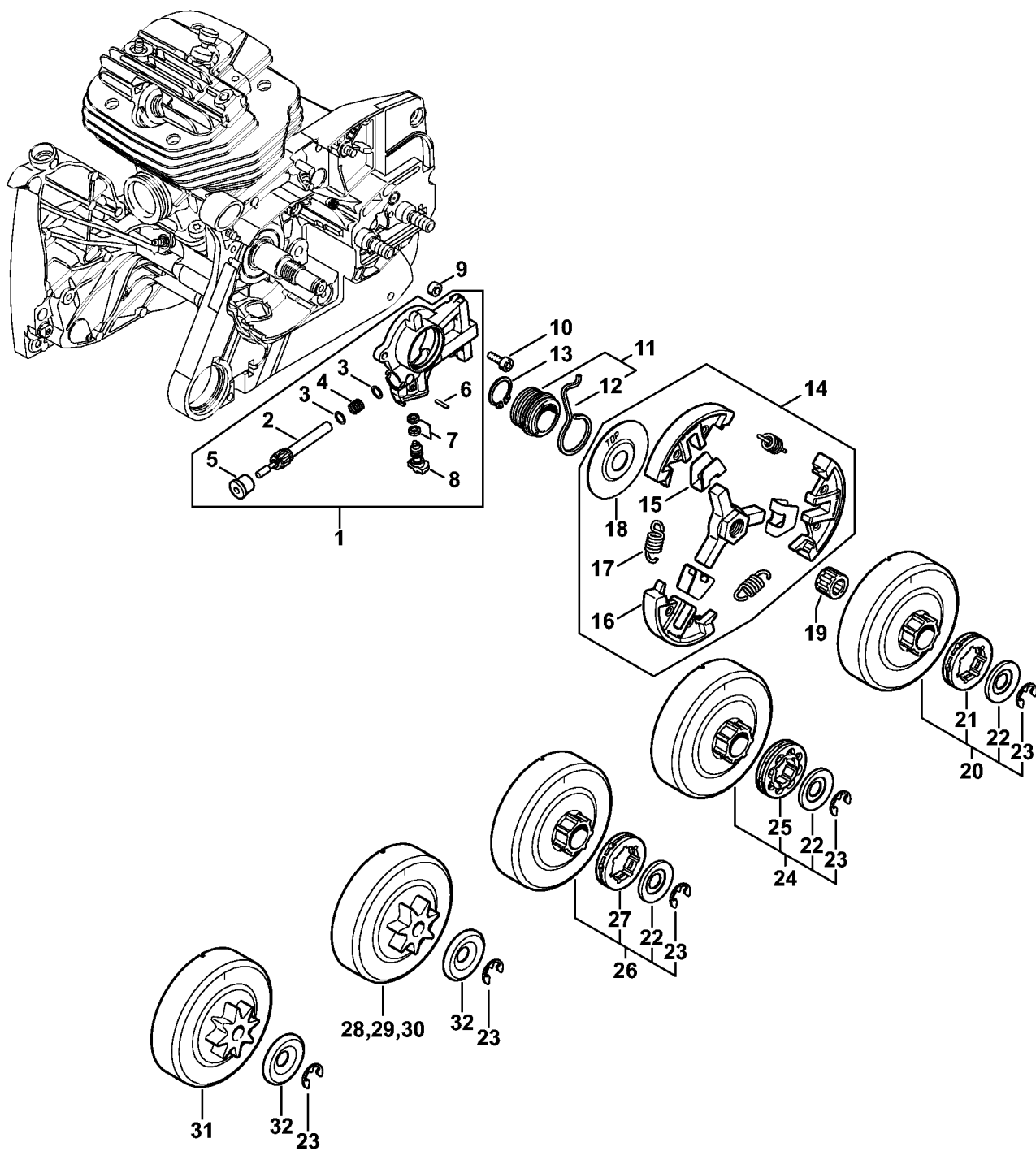
# Цилиндр - Шумоглушитель

Позиция	Номер детали	Наименование	Количество	Содержит элемент (ы)	С серийного номера	До серийного номера	Замечания
1	1144 020 1202	Цилиндр с поршнем Ø 56 мм	1	2 - 7			
2	1144 030 2001	Поршень, Ø 56 мм	1	3 - 5			
3	1144 034 3002	Компрессионное поршневое кольцо Ø 56 x 1,2 мм	2				
4	9463 650 1200	Пружинное стопорное кольцо 12 x 1	2				
5	1144 034 1500	Поршневой палец 12 x 8 x 35	1				
6	1144 028 1000	Наконечник	1				
7	0000 953 0811	Шпилька	1				
8	1135 028 1002	Наконечник	1				
9	0000 953 0810	Шпилька M5	1				
10	9512 003 3286	Комплект игольчатых роликов 12 x 17 x 14,4	1				
11	1144 029 2300	Уплотнение цилиндра	1				
12	9022 341 1370	Винт с цилиндрической головкой IS-M6 x 30	4				
13	1124 020 9401	Декомпрессионный клапан	1				
14	1144 141 3200	Охлаждающий лист	1				
15	1144 149 0600	Уплотнение глушителя	1				
16	1144 140 0600	Шумоглушитель	1	17			
17	1144 145 0800	Верхний полукожух	1				

# Цилиндр - Шумоглушитель

Позиция	Номер детали	Наименование	Количество	Содержит элемент (ы)	С серийного номера	До серийного номера	Замечания
18	1144 149 0500	Уплотнение	1				
19	9022 373 1070	Винт с цилиндрической головкой IS-M5 x 30	2				
20	9022 399 1020	Винт с цилиндрической головкой IS-M5 x 20	2				
21	9022 341 0911	Винт с цилиндрической головкой IS-M5 x 6	2				
22	1144 141 2202	Колено	1				
23	9771 021 2621	Зажимная скоба 36 x 5	1				
24	1122 141 1805	Гильза	1				
25	1144 007 1601	Набор уплотнений	1	11, 15, 18			

# Масляный насос - Муфта



1144-GET-0030-A0

# Масляный насос - Муфта

Позиция	Номер детали	Наименование	Количество	Содержит элемент (ы)	С серийного номера	До серийного номера	Замечания
1	1144 640 3200	Масляный насос	1	2 - 8			
2	1144 647 0600	Поршень насоса	1				
3	0000 958 0611	Шайба	2				
4	0000 997 0629	Нажимная пружина	1				
5	1144 641 9400	Втулка подшипника	1				
6	9380 620 1090	Зажимной штифт 2 x 10	1				
7	9646 945 0160	Круглое уплотнительное кольцо 4 x 2	2				
8	1144 647 4800	Регулировочный палец	1				
9	1122 649 5000	Уплотнительное кольцо В4 x 2	1				
10	9022 346 0658	Винт с цилиндрической головкой IS M4 x 12	2				
11	1144 640 7101	Червяк	1	12			
12	1122 647 2401	Пружина	1				
13	9455 621 1800	Пружинное стопорное кольцо 17 x 1	1				
14	1144 160 2001	Муфта	1	15 - 18			
15	0000 162 3001	Держатель	3				
16	1144 162 0802	Центробежный грузик	3				
17	0000 997 5520	Пружина растяжения	3				
18	1144 162 1000	Защитный диск	1				

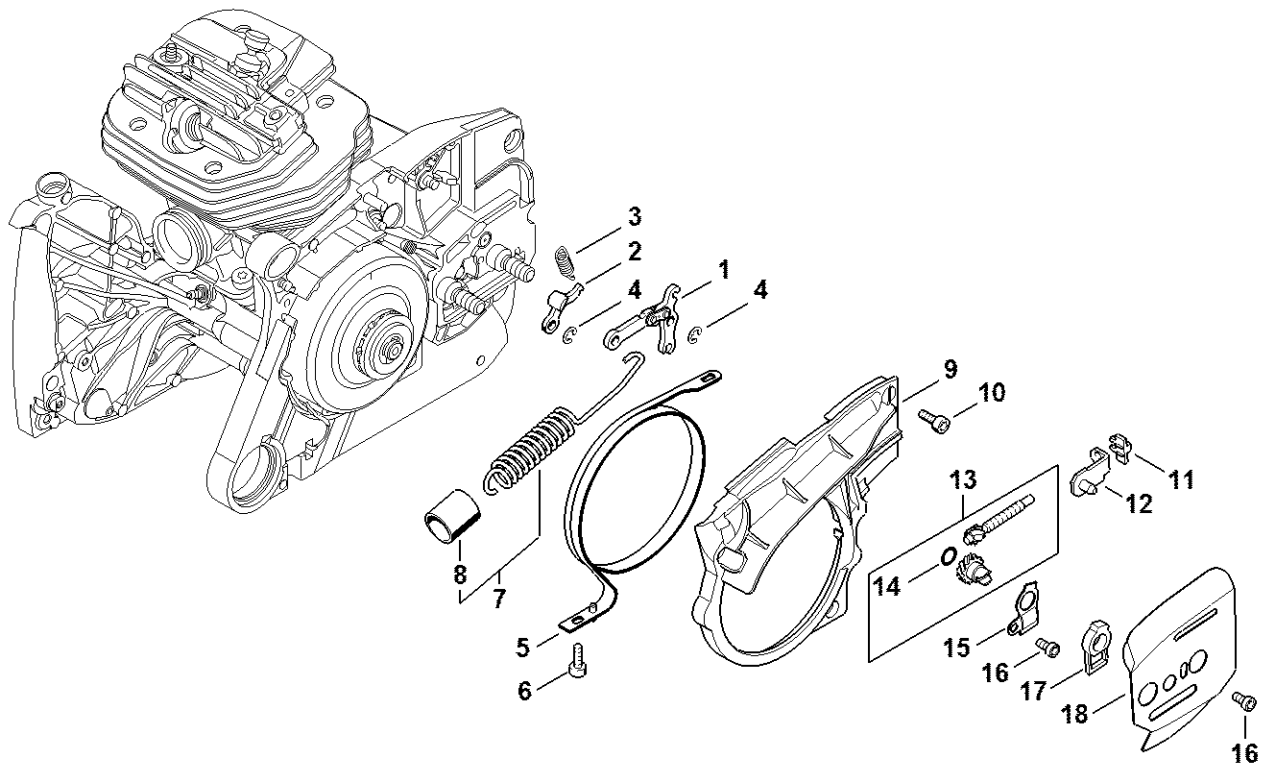
# Масляный насос - Муфта

Позиция	Номер детали	Наименование	Количество	Содержит элемент (ы)	С серийного номера	До серийного номера	Замечания
19	9512 933 2382	Комплект игольчатых роликов 10x16x13	1				
20	1122 007 1000	Комплект - Кольцевая цепная звёздочка 3/8" 7 зубьев	1	21 - 23			
21	0000 642 1223	Кольцевая цепная звёздочка 3/8" 7 зубьев	1				
22	0000 958 1032	Шайба, Ø 27 мм	1				
23	9460 624 0801	Стопорная шайба 8 x 1,3	1				
24	1122 007 1001	Комплект - Кольцевая цепная звёздочка 3/8" 8 зубьев	1	22, 23, 25			
25	0000 642 1216	Кольцевая цепная звёздочка 3/8" 8 зубьев	1				
26	1122 007 1002	Комплект - Кольцевая цепная звёздочка 0.404" 7 зубьев	1	22, 23, 27			
27	0000 642 1207	Кольцевая цепная звёздочка 0.404" 7 зубьев	1				
28	1122 640 2006	Цепная звёздочка 3/8" Риссо 7 зубьев	1				
29	1122 640 2001	Цепная звёздочка 0.404" 7 зубьев	1				
30	1122 640 2002	Цепная звёздочка 3/8" 7 зубьев	1				

# Масляный насос - Муфта

Позиция	Номер детали	Наименование	Количество	Содержит элемент (ы)	С серийного номера	До серийного номера	Замечания
31	1122 640 2000	Цепная звёздочка 3/8" 8 зубьев	1				
32	0000 958 1029	Шайба, Ø 33 мм	1				

# Тормоз пильной цепи, Натяжное устройство цепи



1144-GET-0084-A0

# Тормоз пильной цепи, Натяжное устройство цепи

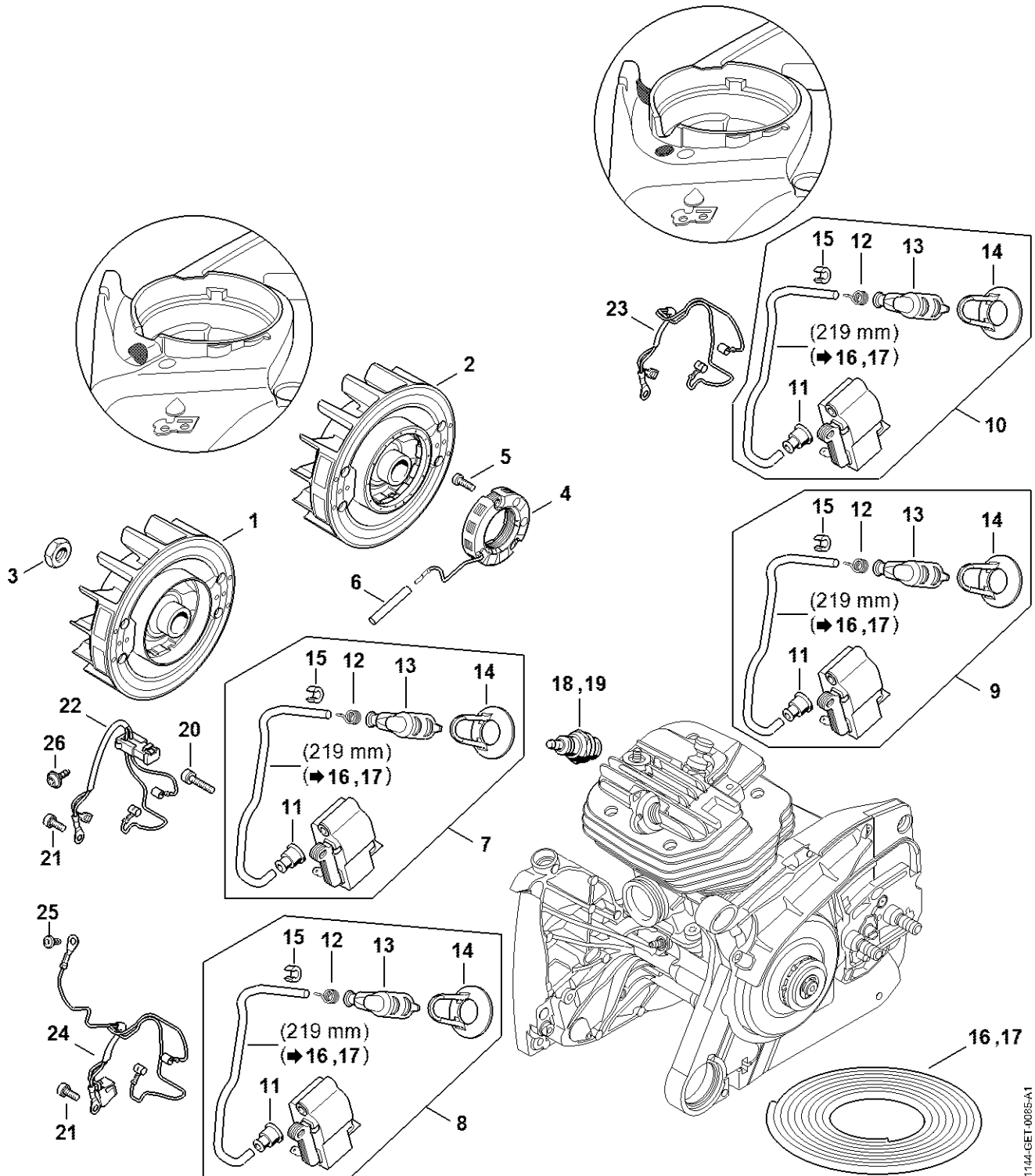
Позиция	Номер детали	Наименование	Количество	Содержит элемент (ы)	С серийного номера	До серийного номера	Замечания
1	1128 160 5000	Рычаг	1				
2	1121 162 5010	Рычаг	1				
3	0000 997 0628	Пружина	1				
4	9460 624 0400	Стопорная шайба 4	2				
5	1144 160 5400	Тормозная лента	1				
6	9022 346 0658	Винт с цилиндрической головкой IS M4 x 12	1				
7	1144 160 5500	Пружина растяжения	1	8			
8	1144 162 8000	Шланг	1				
9	1144 021 1100	Крышка	1				
10	9022 313 0660	Винт с цилиндрической головкой IS M4 x 12	3				
11	1125 664 1400	Нажимная деталь	1				
12	1125 640 1900	Зажимная подвижная деталь	1				
13	1125 007 1021	Комплект - Цилиндрическое зубчатое колесо / Натяжной болт	1	14			
14	9646 945 0490	Круглое уплотнительное кольцо 7 x 1,5	1				
15	1122 664 2200	Защитный щиток	1				
16	9022 313 0633	Винт с цилиндрической головкой IS M4 x 8	2				
17	1122 664 4500	Опора	1				



## Тормоз пильной цепи, Натяжное устройство цепи

Позиция	Номер детали	Наименование	Количество	Содержит элемент (ы)	С серийного номера	До серийного номера	Замечания
18	1128 664 1001	Боковой лист, внутренний 0,9 мм	1				

# Система зажигания

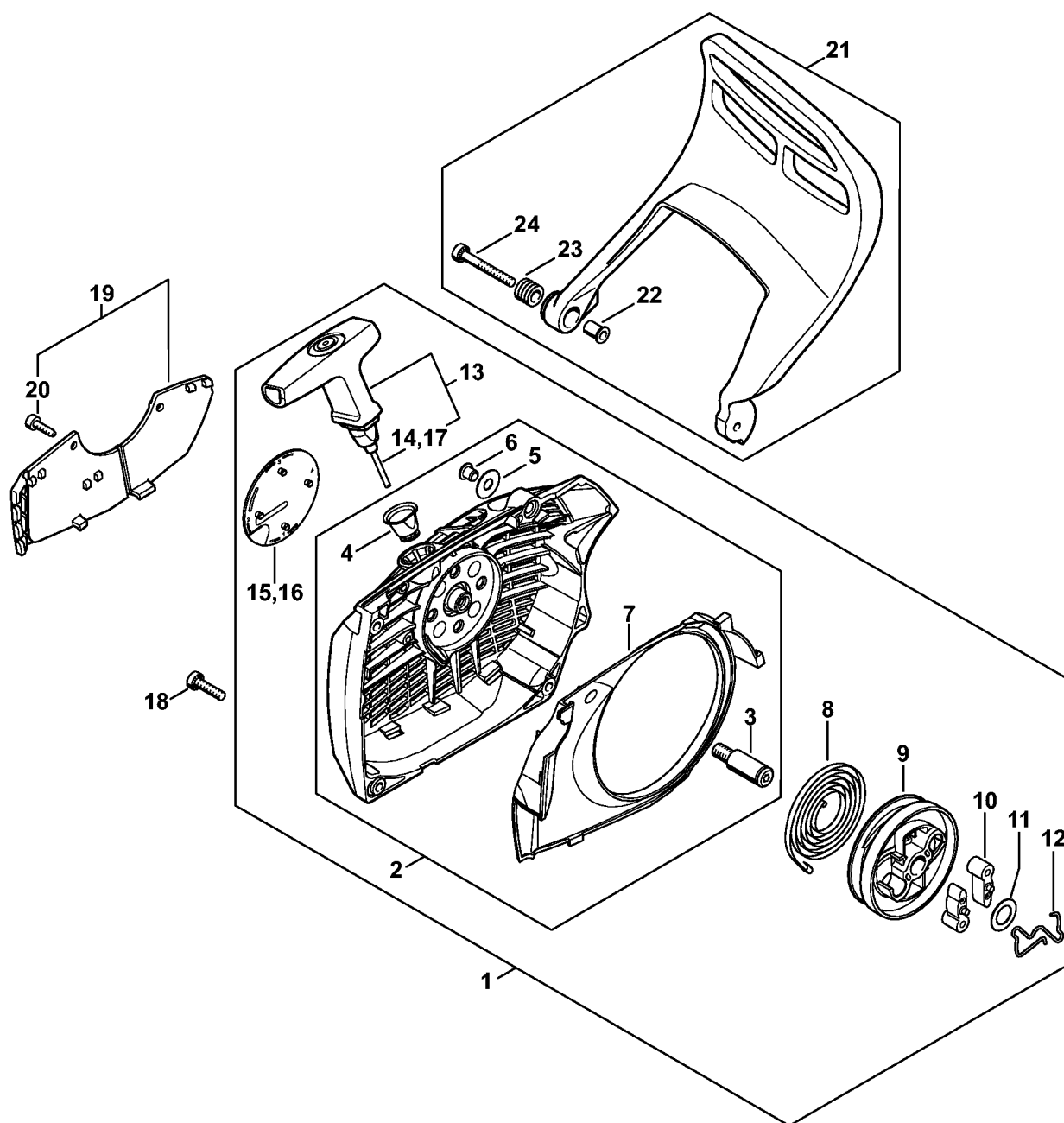


1144-GET-0085-A1

# Система зажигания

Позиция	Номер детали	Наименование	Количество	Содержит элемент (ы)	С серийного номера	До серийного номера	Замечания
1	1144 400 1200	Маховик	1				
3	9211 260 1340	Шестигранная гайка M10 x1	1				
10	1144 400 1309	Модуль зажигания	1	11 - 16			
11	0000 989 1002	Защитный наконечник	1				
12	0000 998 0604	Витая изгибная пружина	1				
13	1128 405 1000	Штекер провода системы зажигания	1				
14	1128 084 1400	Защитное покрытие	1				
15	0000 448 1206	Кабеледержатель	1				
16	0000 405 0600	Провод системы зажигания 1 м	1				
17	0000 930 2251	Провод системы зажигания 10 м	1				
18	0000 400 7000	Свеча зажигания NGK BPMR7A	1				
19	1110 400 7005	Свеча зажигания Bosch WSR 6 F	1				
20	9022 341 0710	Винт с цилиндрической головкой IS-M4 x 20	2				
21	9022 341 0650	Винт с цилиндрической головкой IS-M4 x 10	1				
23	1144 440 3000	Кабельный жгут	1				
26	9104 003 3002	Винт с цилиндрической головкой IS-P4 x 12	1				

# Пусковое устройство - Приспособление для защиты рук



1144-GET-0025-A0

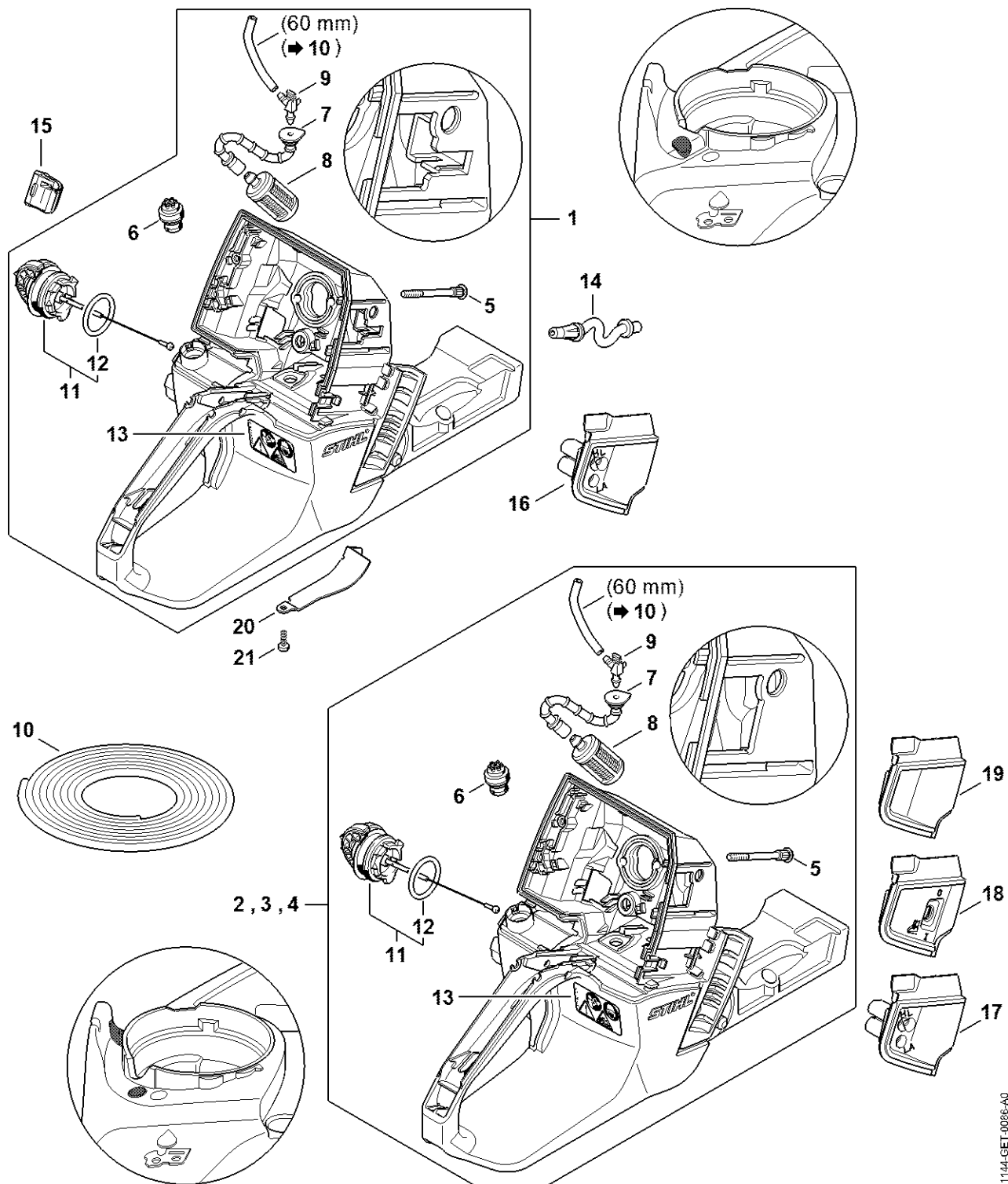
# Пусковое устройство - Приспособление для защиты рук

Позиция	Номер детали	Наименование	Количество	Содержит элемент (ы)	С серийного номера	До серийного номера	Замечания
1	1144 080 2102	Корпус вентилятора с пусковым устройством	1	2 - 16			
2	1144 080 1801	Корпус вентилятора	1	3 - 7			
3	1122 084 6502	Ось	1				
4	1110 084 9102	Втулка	1				
5	0000 958 0607	Шайба	1				
6	9416 868 6530	Полая заклёпка 6,5 x 0,5 x 6,8	1				
7	1144 084 7800	Сегмент	1				
8	1135 190 0600	Возвратная пружина	1				
9	1122 195 0400	Тросиковый шкив	1				
10	1124 195 7200	Защёлка	2				
11	1119 162 8925	Шайба, Ø 12 мм	1				
12	1124 195 3500	Пружина	1				
13	1122 190 3400	Рукоятка ElastoStart Ø 4,5 мм	1	14			
14	1122 190 2900	Пусковой тросик, Ø 4,5 мм	1				
15	1144 967 1500	Фирменная табличка MS 661	1				
17	0000 930 2268	Пусковой тросик, Ø 4,5 мм, 28 шт.	1				
18	9022 371 1020	Винт с цилиндрической головкой IS-M5 x 20	3				
19	1144 080 7500	Защитная пластина	1	20			
20	9022 313 0658	Винт с цилиндрической головкой IS M4 x 12	2				

# Пусковое устройство - Приспособление для защиты рук

Позиция	Номер детали	Наименование	Количество	Содержит элемент (ы)	С серийного номера	До серийного номера	Замечания
21	1144 790 9100	Приспособление для защиты рук	1	22 - 24			
22	1124 792 5500	Втулка	1				
23	1124 792 5505	Втулка	1				
24	9022 341 1090	Винт с цилиндрической головкой IS-M5 x 40	1				

# Корпус топливного бака

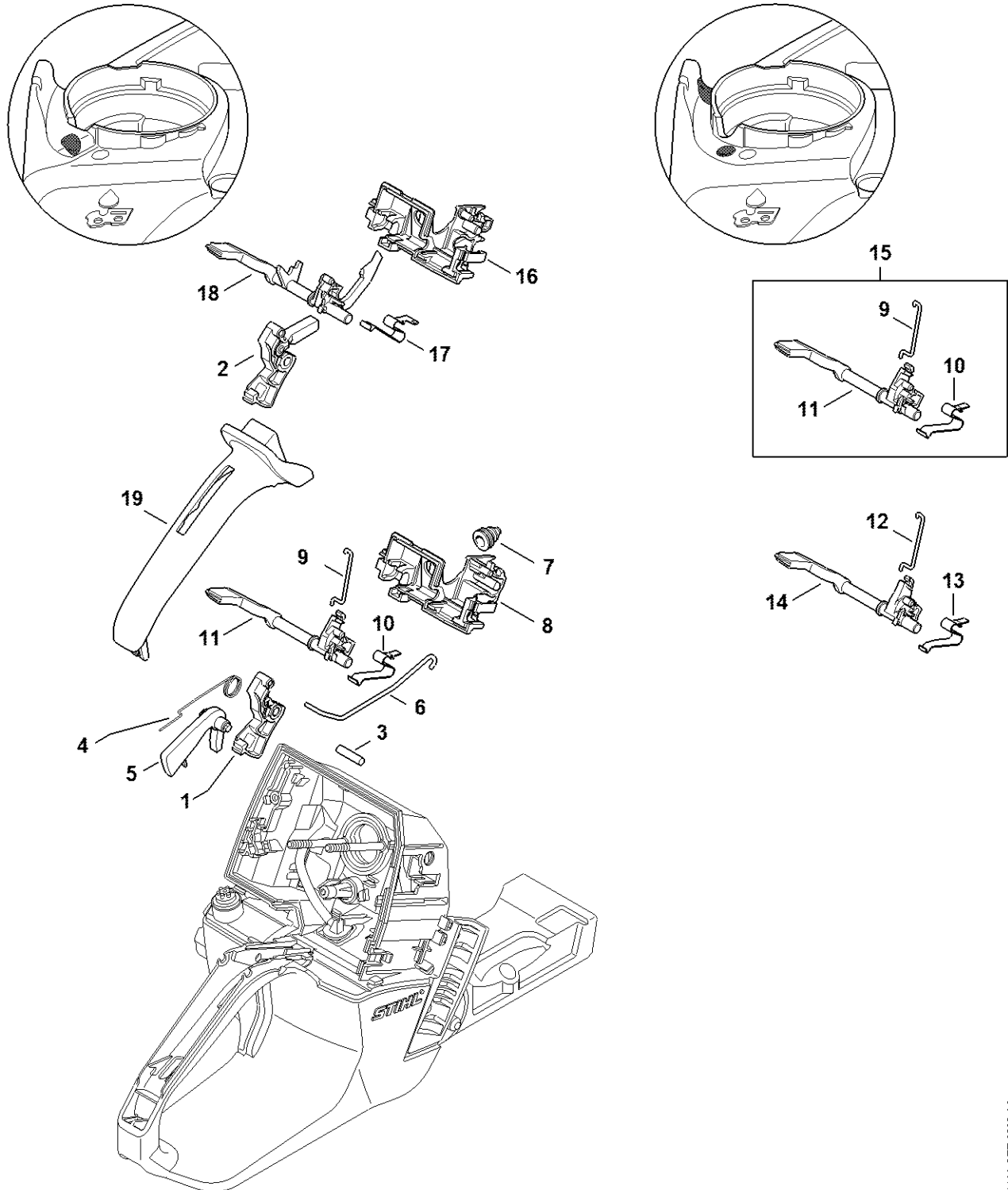


# Корпус топливного бака

Позиция	Номер детали	Наименование	Количество	Содержит элемент (ы)	С серийного номера	До серийного номера	Замечания
2	1144 350 0801	Корпус топливного бака	1	5 - 13			
5	1122 122 6602	Шпилька	2				
6	0000 350 5800	Вентиляционная система топливного бака	1				
7	1140 358 7706	Шланг	1				
8	0000 350 3518	Всасывающая головка	1				
9	1139 122 3900	Угловой патрубок	1				
10	0000 937 5004	Шланг 3,1x5,7 мм x 1 м R5	1				
11	0000 350 0533	Запорное устройство топливного бака	1	12			
12	9645 948 7734	Круглое уплотнительное кольцо 25 x 3,5	1				
13	0000 967 7247	Табличка с предупредительной надписью MS	1				
14	1144 141 8600	Импульсный шланг	1				
15	1144 989 0800	Защитная насадка от дождя	1				
17	1144 123 7500	Наконечник	1				



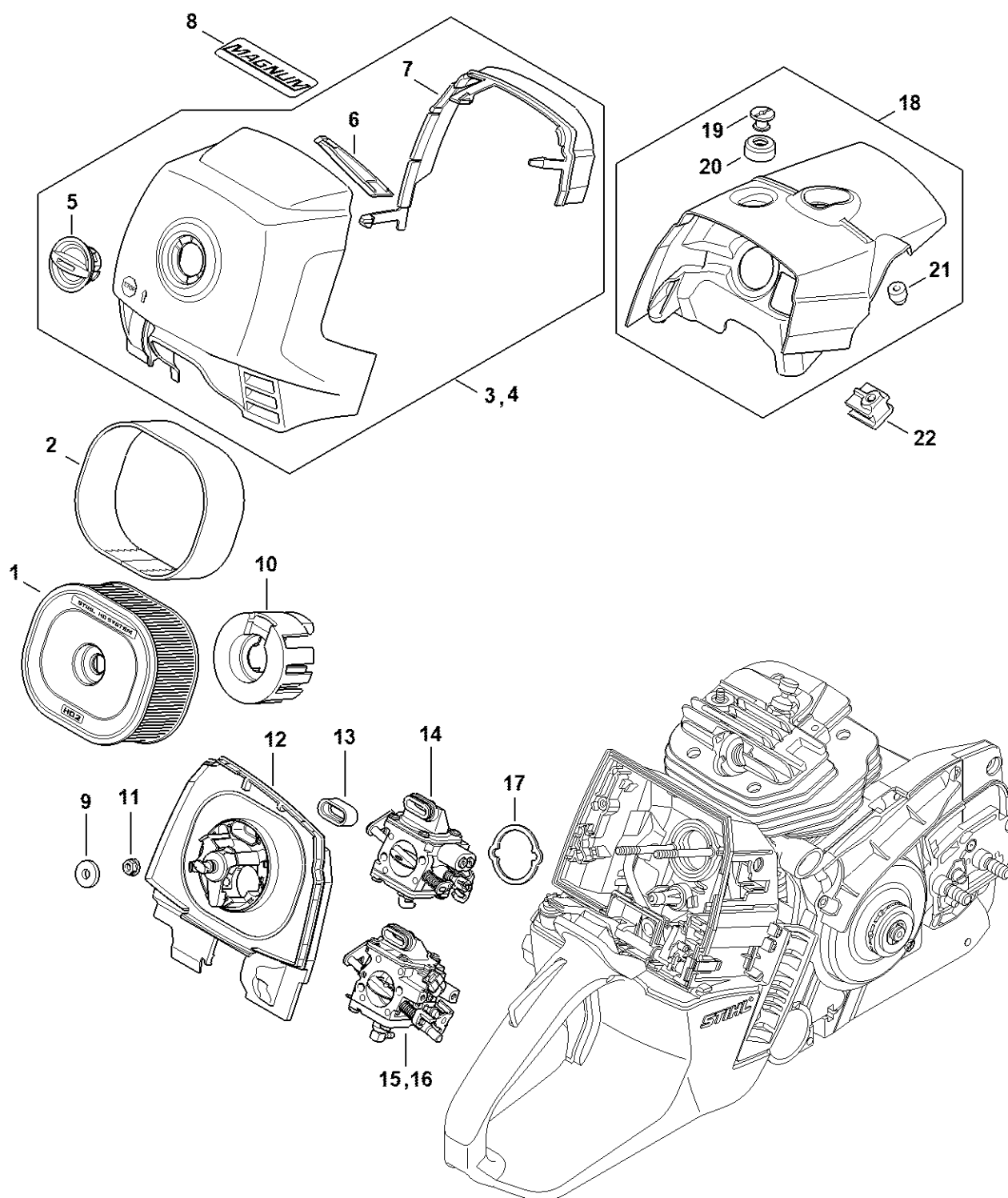
# Устройство управления дроссельной заслонкой



# Устройство управления дроссельной заслонкой

Позиция	Номер детали	Наименование	Количество	Содержит элемент (ы)	С серийного номера	До серийного номера	Замечания
1	1144 182 1000	Рычаг управления дроссельной заслонкой	1				
3	9371 470 2620	Цилиндрический штифт 5 x 20	1				
4	1117 182 4500	Витая изгибная пружина	1				
5	1141 182 0800	Стопорный рычаг	1				
6	1144 182 1500	Рычажно-тяговый механизм дроссельной заслонки	1				
7	1144 182 0700	Наконечник	1				
8	1144 182 2100	Держатель	1				
12	1144 185 1900	Рычажно-тяговая система пускового устройства	1				
13	1144 442 1600	Контактная пружина	1				
14	1144 182 0900	Вал управления переключением	1				
15	1144 007 1000	Комплект распределительного вала	1	9 - 11			
19	1144 791 0600	Полукожух рукоятки	1				

# Воздушный фильтр - Кожух

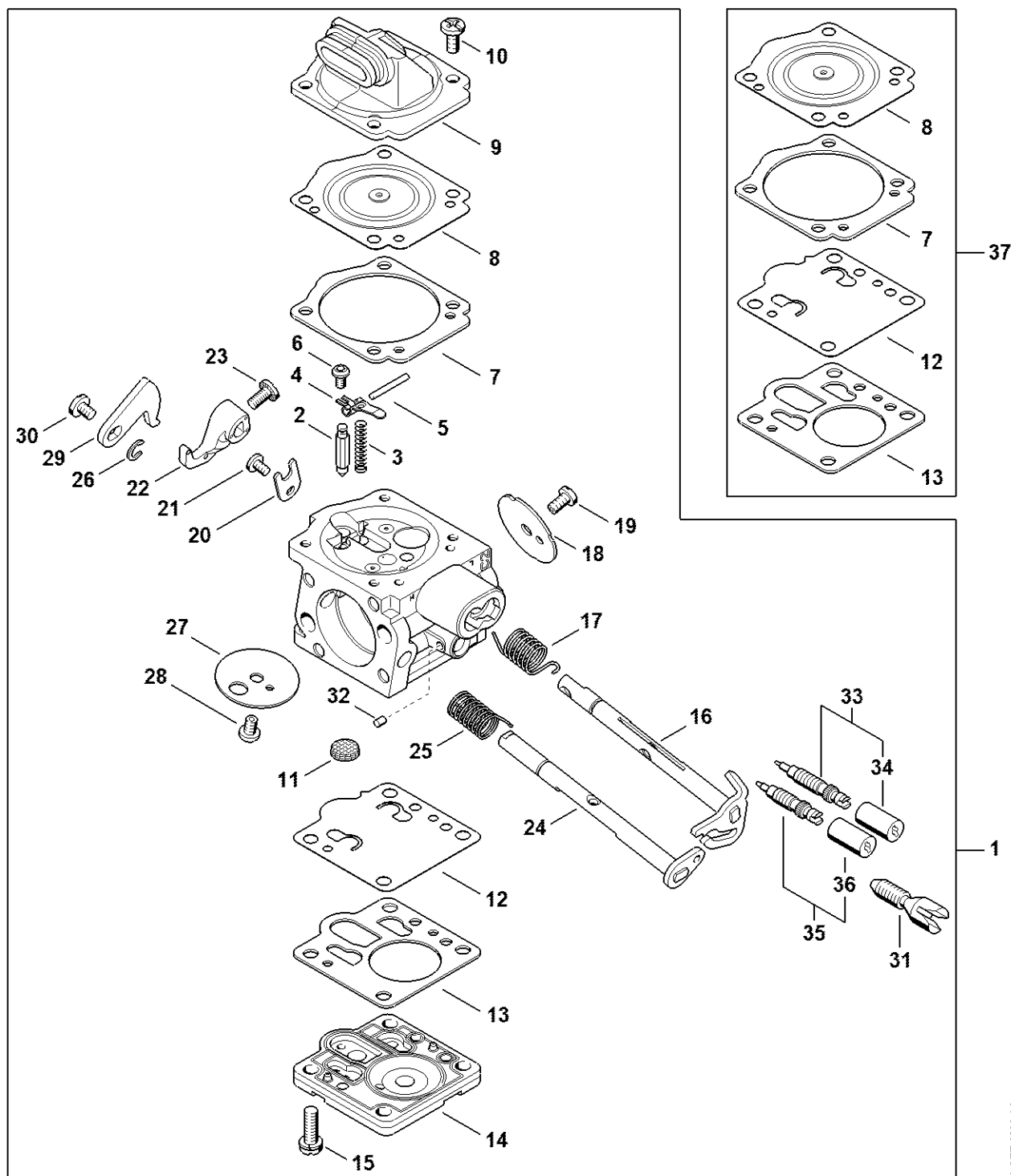


1144-GET-0090-A0

# Воздушный фильтр - Кожух

Позиция	Номер детали	Наименование	Количество	Содержит элемент (ы)	С серийного номера	До серийного номера	Замечания
1	1144 140 4402	Воздушный фильтр HD2	1				
2	0000 141 0602	Фильтр грубой очистки	1				
3	1144 140 1000	Крышка фильтра	1	5 - 7			
5	1144 141 2300	Запорное устройство	1				
6	1144 141 4000	Заслонка	1				
7	1144 141 6300	Воздухопровод	1				
8	0000 967 1593	Фирменная табличка	1				
9	1144 129 0900	Уплотнение	1				
10	1144 121 6900	Ударнозащитный колпак	1				
11	9216 261 0700	Шестигранная гайка M5	2				
12	1144 140 1200	Дно фильтра	1				
13	1124 121 9100	Трубная муфта	1				
14	1144 120 0602	Карбюратор 1144/02	1				
17	1128 121 8600	Шайба	1				
18	1144 080 1600	Кожух	1	19 - 21			
19	0000 084 7000	Шлицевая гайка	1				
20	0000 084 6900	Изоляционная деталь	1				
21	1121 084 7100	Колпачок	1				
22	1135 028 1001	Наконечник	1				

# Карбюратор 1144/02



1144-GET-003-A0

# Карбюратор 1144/02

Позиция	Номер детали	Наименование	Количество	Содержит элемент (ы)	С серийного номера	До серийного номера	Замечания
1	1144 120 0602	Карбюратор 1144/02	1	2 - 36			
2	4126 121 5170	Впускная игла	1				
3	1144 122 3001	Пружина	1				
4	1119 121 5002	Впускной регулировочный рычаг	1				
5	1120 121 9200	Ось	1				
6	0000 122 7101	Винт	1				
7	1144 129 0901	Уплотнение	1				
8	1144 121 4701	Регулировочная мембрана	1				
9	1144 121 0803	Запорная крышка	1				
10	1120 122 6601	Шпилька	4				
11	1123 121 7800	Сетка фильтра	1				
12	1144 121 4801	Диафрагма насоса	1				
13	1144 129 0902	Уплотнение	1				
14	1144 120 2602	Крышка насоса	4				
15	1144 122 7101	Винт	1				
16	1144 120 7102	Дроссельный вал с рычагом	1				
17	1144 122 3202	Витая изгибная пружина	1				
18	1144 121 3301	Дроссельная заслонка	1				
19	1125 122 7402	Винт с полукруглой головкой	1				
20	1144 122 9300	Зажим	1				

# Карбюратор 1144/02

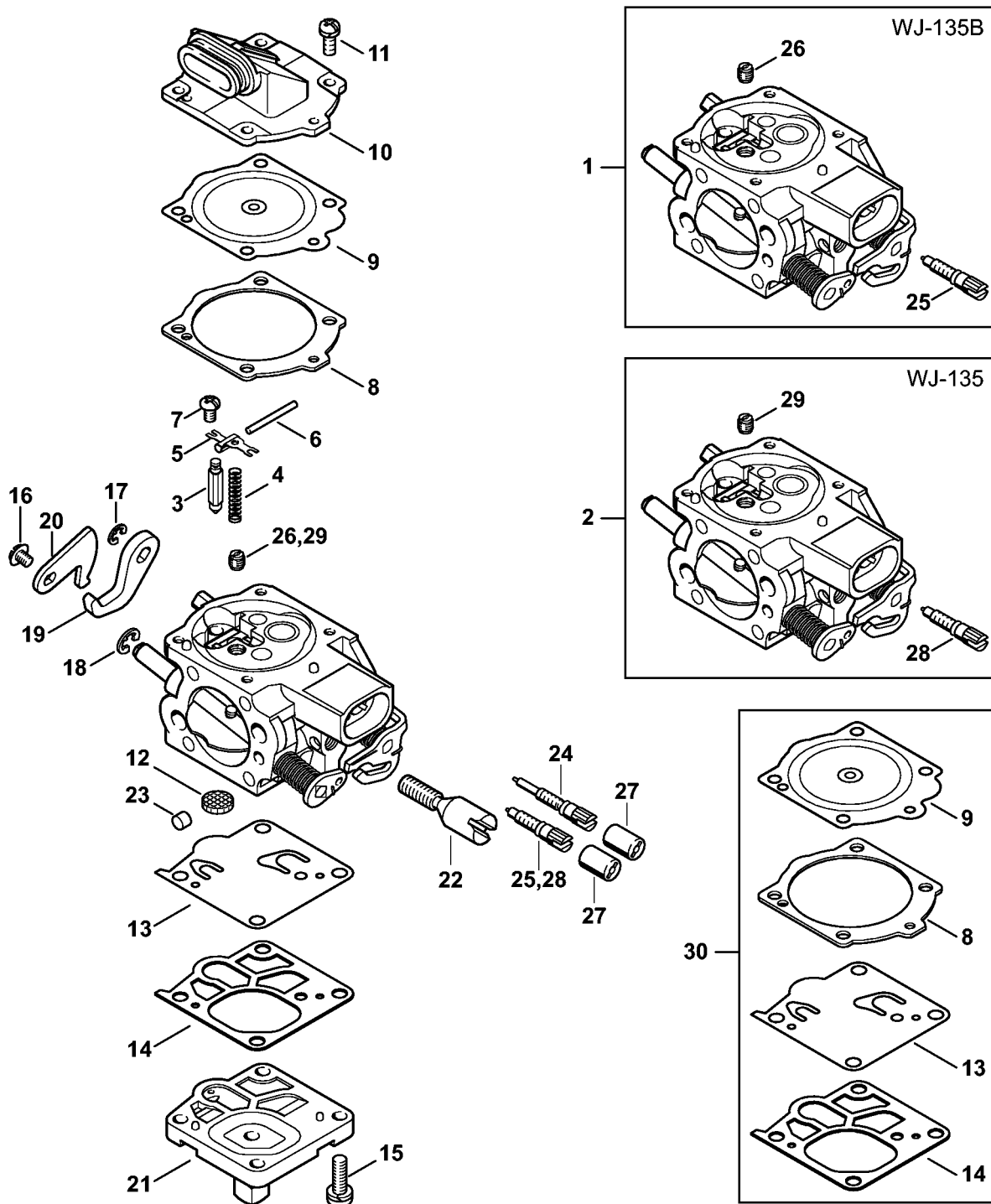
Позиция	Номер детали	Наименование	Количество	Содержит элемент (ы)	С серийного номера	До серийного номера	Замечания
21	1144 122 7400	Винт с полукруглой головкой	1				
22	1144 121 3502	Дроссельный рычаг	1				
23	4132 122 6600	Шпилька	1				
24	1144 120 7202	Пусковой вал с рычагом	1				
25	1144 122 3203	Витая изгибная пружина	1				
26	4282 122 9000	Пружинное стопорное кольцо	2				
27	1144 121 2901	Воздушная заслонка	1				
28	1125 122 7403	Винт с полукруглой головкой	1				
29	1144 121 6603	Рычаг	1				
30	9079 319 0280	Винт с плоской головкой М3 x 3,5	1				
31	1143 122 6203	Упорный винт настройки холостого хода	1				
32	1125 122 4200	Зажимная деталь	1				
33	Z000031K018	Комплект - Винт настройки	1	34			
34	Z000061A000	Ограничительный колпачок	1				
35	Z000030K004	Комплект - Главный регулировочный винт	1	36			
36	Z000061A001	Ограничительный колпачок	1				

# Карбюратор 1144/02

Позиция	Номер детали	Наименование	Количество	Содержит элемент (ы)	С серийного номера	До серийного номера	Замечания
37	1144 007 1701	Комплект - Карбюраторные детали	1	7, 8, 12, 13			



# Карбюратор WJ-135



1144-BET-0033-A0

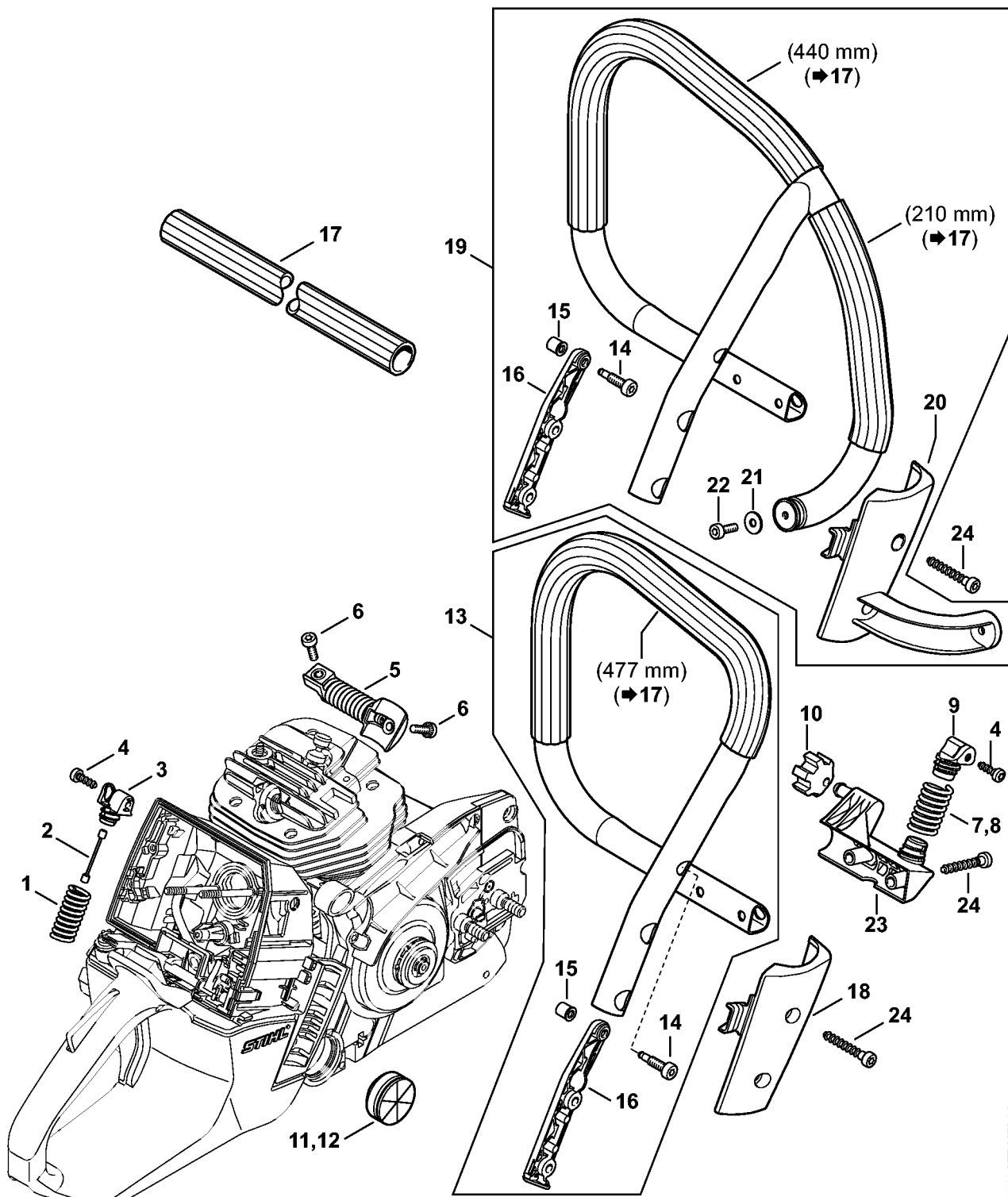
# Карбюратор WJ-135

Позиция	Номер детали	Наименование	Количество	Содержит элемент (ы)	С серийного номера	До серийного номера	Замечания
1	1144 120 0600	Карбюратор WJ-135B	1	3 - 27			
2	00001000979	Карбюратор WJ-135	1	3 - 24, 27 - 29			
3	1110 121 5100	Впускная игла	1				
4	1117 122 3005	Пружина	1				
5	1117 121 5000	Впускной регулировочный рычаг	1				
6	1117 121 9200	Ось	1				
7	1114 122 7400	Винт с полукруглой головкой	1				
8	1116 129 0900	Уплотнение	1				
9	1144 121 4700	Регулировочная мембрана	1				
10	1144 121 0801	Запорная крышка	1				
11	1121 122 7101	Винт	4				
12	1114 121 7800	Сетка фильтра	1				
13	1115 121 4800	Диафрагма насоса	1				
14	1115 129 1100	Уплотнение	1				
15	1144 122 7100	Винт	4				
16	1121 122 7102	Винт с полукруглой головкой	1				
17	1123 122 9000	Стопорная шайба	1				
18	1117 122 9000	Стопорная шайба	1				
19	1144 121 3500	Дроссельный рычаг	1				
20	1144 121 6600	Рычаг	1				
21	1144 121 0800	Запорная крышка	1				

# Карбюратор WJ-135

Позиция	Номер детали	Наименование	Количество	Содержит элемент (ы)	С серийного номера	До серийного номера	Замечания
22	1144 122 6200	Упорный винт настройки холостого хода	1				
23	1122 121 7700	Зажимная деталь	1				
24	1122 122 6800	Винт настройки оборотов холостого хода	1				
25	1144 122 6700	Главный регулировочный винт	1				
26	1123 121 5601	Фиксированный жиклер 0.61	1				
27	4203 121 2700	Колпачок	2				
28	1124 122 6705	Главный регулировочный винт	1				
29	1144 121 5600	Фиксированный жиклер 0.63	1				
30	1144 007 1700	Комплект - Карбюраторные детали	1	8, 9, 13, 174			

# Антивибрационная система - Трубчатая рукоятка

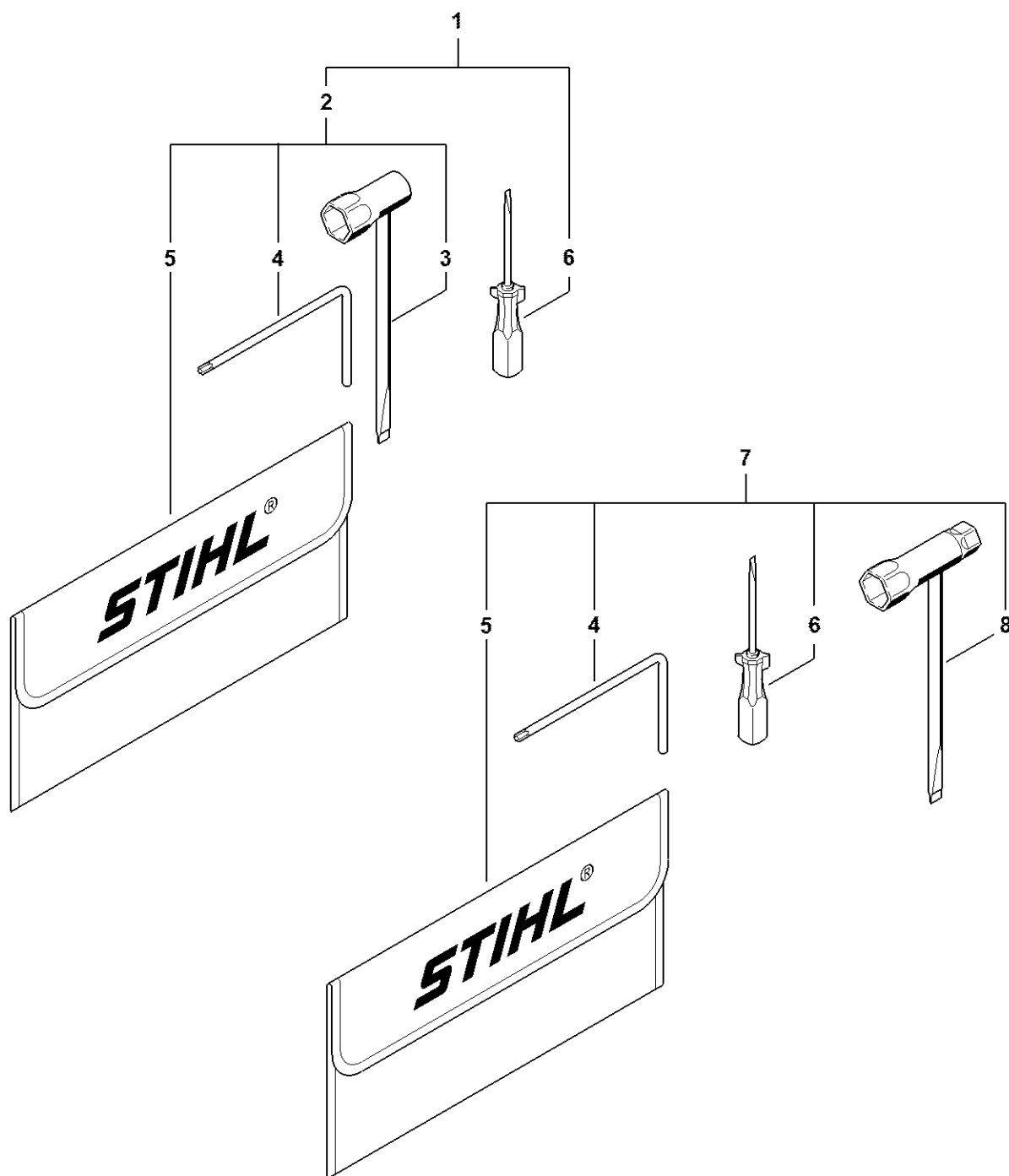


1144-GET-0072-A0

# Антивибрационная система - Трубчатая рукоятка

Позиция	Номер детали	Наименование	Количество	Содержит элемент (ы)	С серийного номера	До серийного номера	Замечания
1	1144 791 3100	Пружина	1				
2	1144 790 8100	Предохранитель	1				
3	1144 792 2901	Фиксатор пружины	1				
4	9074 477 4130	Винт с цилиндрической головкой IS-P5 x 16	2				
5	1144 790 8301	Антивибрационная пружина	1				
6	9022 341 0983	Винт с цилиндрической головкой IS-M5 x 16	2				
7	1144 791 3102	Пружина	1				
9	1144 792 2906	Фиксатор пружины	1				
10	1135 791 2800	Кольцевой буфер	1				
11	1138 791 5903	Упорный буфер	1				
13	1144 790 1702	Трубчатая рукоятка	1	14 - 16			
14	1141 791 6100	Шпилька	1				
15	0000 791 7904	Втулка	1				
16	1144 791 5100	Прокладка в трубчатой рукоятке	1				
17	0000 791 2009	Шланг рукоятки, Ø 19 мм x 5 м	1				
18	1144 791 7500	Защитное покрытие	1				
23	1144 791 1900	Держатель трубчатой рукоятки	1				
24	9074 478 4705	Винт с цилиндрической головкой IS-P6 x 40	4				

# Инструмент - Специальные принадлежности

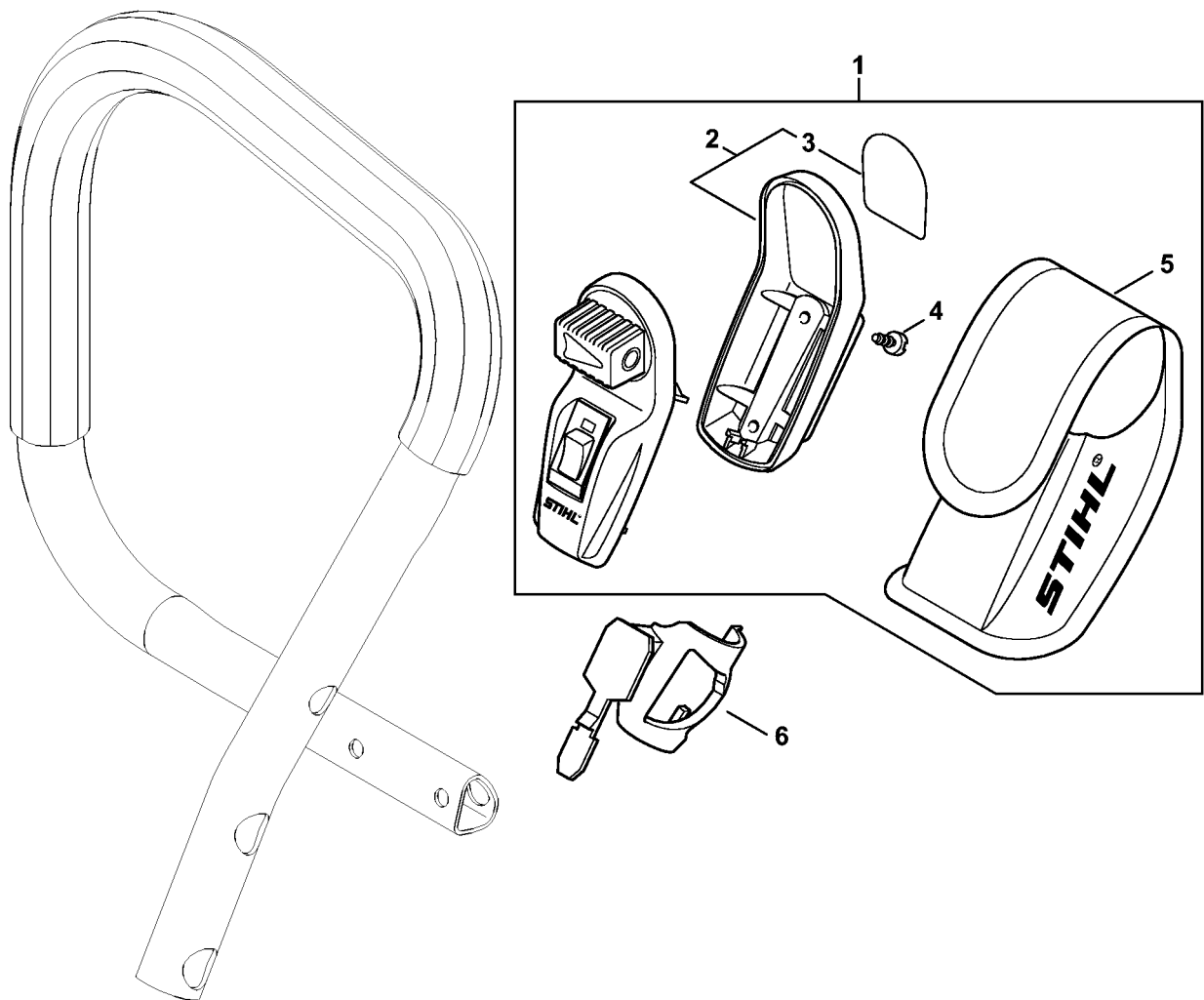


1144 GET 0094 AG

## Инструмент - Специальные принадлежности

Позиция	Номер детали	Наименование	Количество	Содержит элемент (ы)	С серийного номера	До серийного номера	Замечания
1	1144 890 1400	Комплект - Инструмент	1	3 - 6			
3	1119 890 3405	Комбинированный гаечный ключ	1				
4	0812 370 1000	Отвёртка T27 x 120 x 70	1				
5	0000 891 0810	Инструментальная сумка	1				

# Лазер 2-in-1



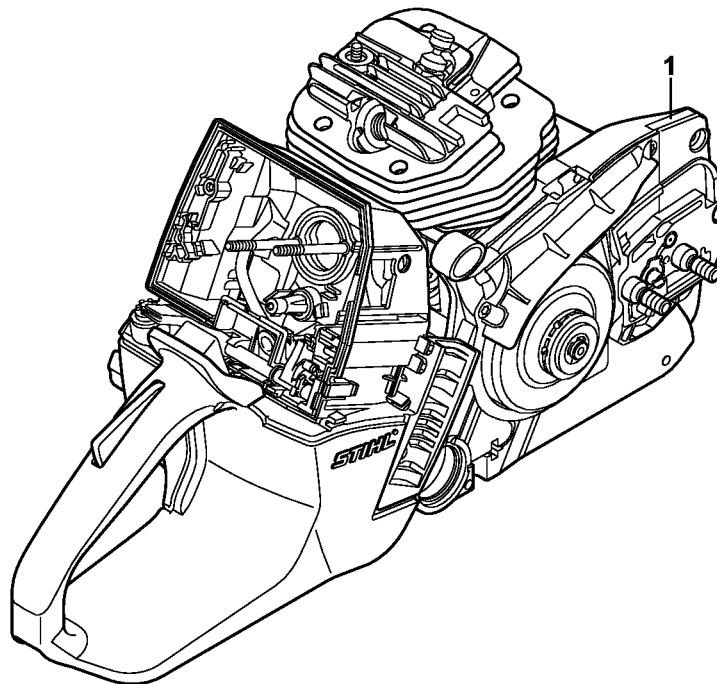
1144-GET-0038-A0



# Лазер 2-in-1

Позиция	Номер детали	Наименование	Количество	Содержит элемент (ы)	С серийного номера	До серийного номера	Замечания
1	0000 400 0200	Лазерный прицел	1	2 - 5			
2	0000 430 9900	Нижняя половина корпуса	1	3			
3	0000 967 7307	Табличка с предупредительной надписью	1				
4	9074 478 2967	Винт с цилиндрической головкой IS-P4 x 10	2				
5	0000 491 0100	Сумка	1				
6	1144 791 5400	Держатель	1				

# Заводской номер агрегата

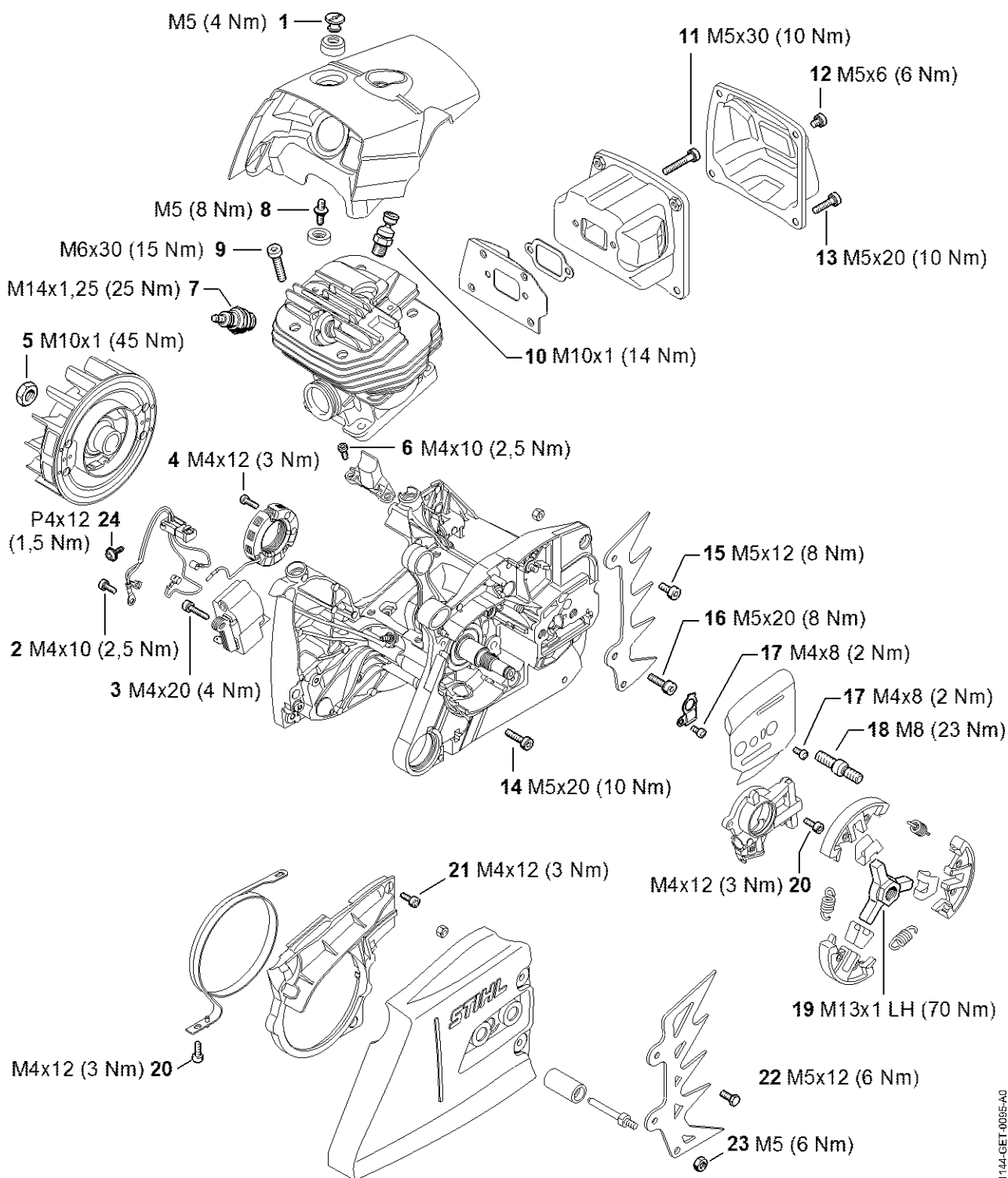


1166ET015 SC

## Заводской номер агрегата

Позиция	Номер детали	Наименование	Количество	Содержит элемент (ы)	С серийного номера	До серийного номера	Замечания
1	00001000919	Положение агрегата номер	1				

# Момент затяжки



1144-GET-0035-A0

# Момент затяжки

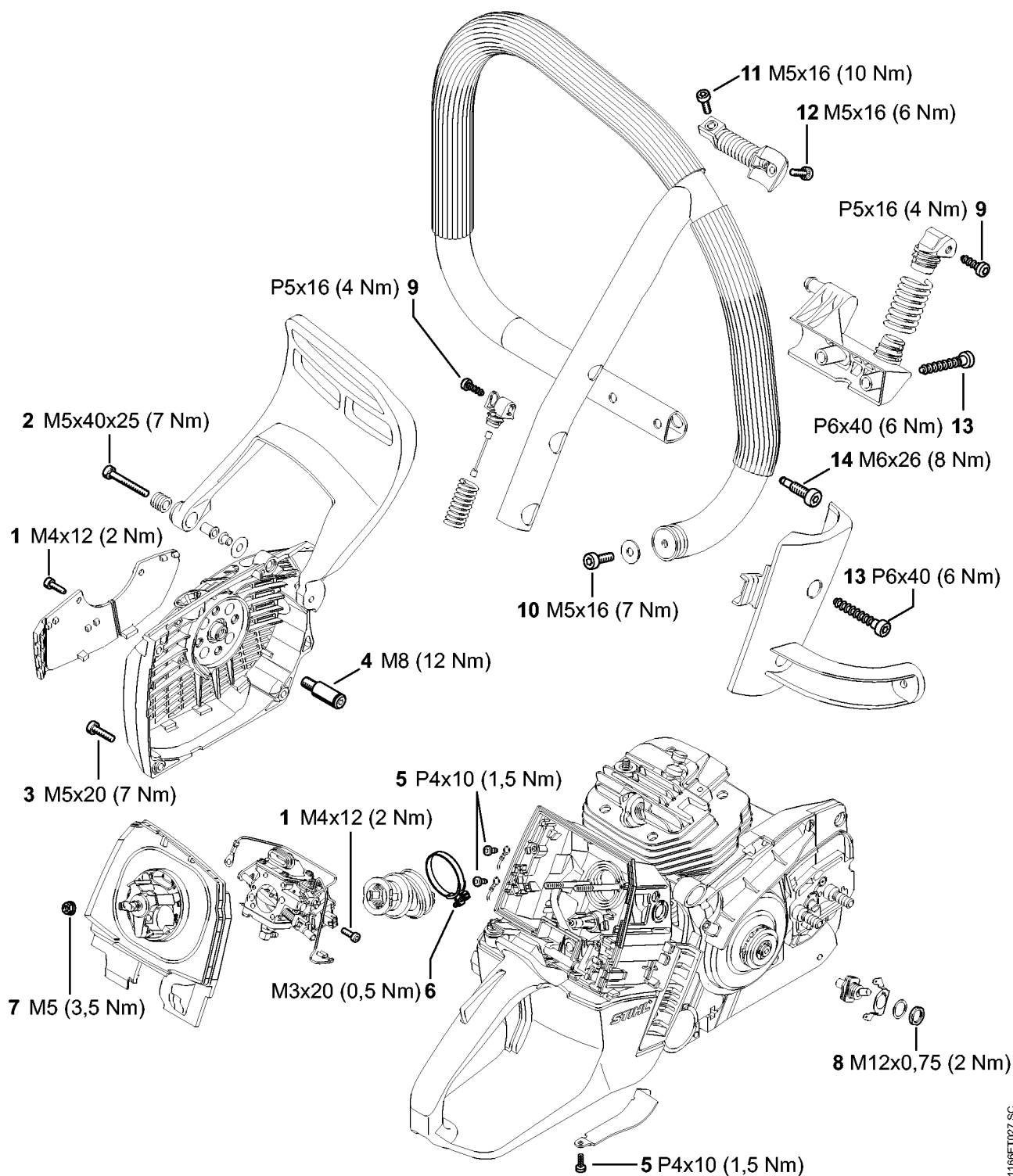
Позиция	Номер детали	Наименование	Количество	Содержит элемент (ы)	С серийного номера	До серийного номера	Замечания
1	0000 084 7000	Шлицевая гайка	1				
2	9022 341 0650	Винт с цилиндрической головкой IS-M4 x 10	1				микрокапсулированный с блокирующим зубчатым зацеплением
3	9022 341 0710	Винт с цилиндрической головкой IS-M4 x 20	2				микрокапсулированный
5	9211 260 1340	Шестигранная гайка M10 x1	1				
6	9022 313 0651	Винт с цилиндрической головкой IS M4 x 10	2				микрокапсулированный
7	0000 400 7000	Свеча зажигания NGK BPMR7A	1				
8	0000 953 0810	Шпилька M5	1				
9	9022 341 1370	Винт с цилиндрической головкой IS-M6 x 30	4				Блокирующее зубчатое зацепление
10	1124 020 9401	Декомпрессионный клапан	1				
11	9022 373 1070	Винт с цилиндрической головкой IS-M5 x 30	2				Стопорящий состав высокой плотности
12	9022 341 0911	Винт с цилиндрической головкой IS-M5 x 6	2				микрокапсулированный с блокирующим зубчатым

Позиция	Номер детали	Наименование	Количество	Содержит элемент (ы)	С серийного номера	До серийного номера	Замечания
							зацепление м
13	9022 399 1020	Винт с цилиндрической головкой IS-M5 x 20	2				микрокапсулированный с блокирующим зубчатым зацеплением
14	9022 371 1020	Винт с цилиндрической головкой IS-M5 x 20	6				Блокирующее зубчатое зацепление
15	9022 341 0960	Винт с цилиндрической головкой IS-M5 x 12	1				Блокирующее зубчатое зацепление
16	9022 341 1019	Винт с цилиндрической головкой IS-M5 x 20	1				микрокапсулированный
17	9022 313 0633	Винт с цилиндрической головкой IS M4 x 8	2				Блокирующее зубчатое зацепление
18	0000 664 2417	Шпилька M8	2				Стопорящий состав нормальной плотности
19	1144 160 2001	Муфта	1				
20	9022 346 0658	Винт с цилиндрической головкой IS M4 x 12	3				микрокапсулированный с блокирующим зубчатым зацеплением

## Момент затяжки

Позиция	Номер детали	Наименование	Количество	Содержит элемент (ы)	С серийного номера	До серийного номера	Замечания
21	9022 313 0660	Винт с цилиндрической головкой IS M4 x 12	3				Блокирующее зубчатое зацепление
22	9008 345 0960	Винт с шестигранной головкой M5 x 12	2				
23	9214 320 0700	Контргайка M5	1				

# Момент затяжки



1168ET1027 SC



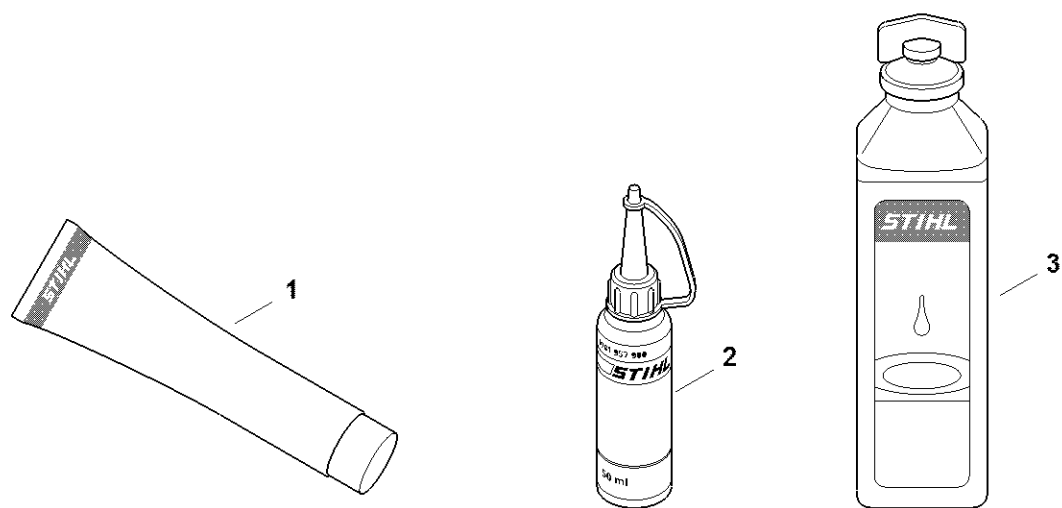
# Момент затяжки

Позиция	Номер детали	Наименование	Количество	Содержит элемент (ы)	С серийного номера	До серийного номера	Замечания
1	9022 313 0658	Винт с цилиндрической головкой IS M4 x 12	4				микрокапсулированный
2	9022 341 1090	Винт с цилиндрической головкой IS-M5 x 40	1				Блокирующее зубчатое зацепление
3	9022 371 1020	Винт с цилиндрической головкой IS-M5 x 20	3				Блокирующее зубчатое зацепление
4	1122 084 6502	Ось	1				микрокапсулированный
5	9074 478 2970	Винт с цилиндрической головкой IS-P4 x 10	3				
6	9771 021 2620	Зажимная скоба 36 x 5	1				
7	9216 261 0700	Шестигранная гайка M5	2				
9	9074 477 4130	Винт с цилиндрической головкой IS-P5 x 16	2				
11	9022 341 0983	Винт с цилиндрической головкой IS-M5 x 16	1				микрокапсулированный с блокирующим зубчатым зацеплением
12	9022 341 0983	Винт с цилиндрической головкой IS-M5 x 16	1				микрокапсулированный с блокирующим зубчатым зацеплением

## Момент затяжки

Позиция	Номер детали	Наименование	Количество	Содержит элемент (ы)	С серийного номера	До серийного номера	Замечания
13	9074 478 4705	Винт с цилиндрической головкой IS-P6 x 40	4				
14	1141 791 6100	Шпилька	1				

# Различные смазочные материалы и консистентные смазки

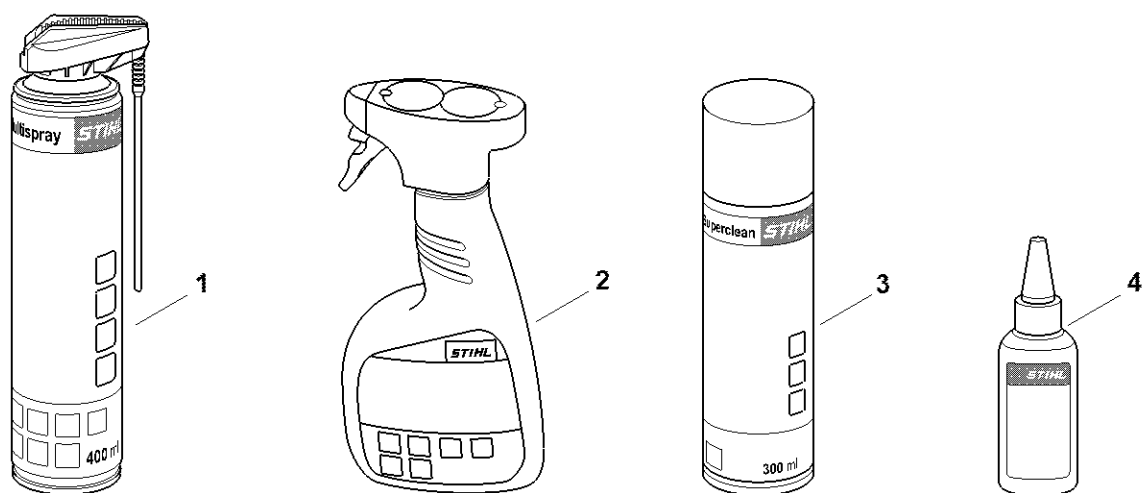


0000-GET-0170-A0

## Различные смазочные материалы и консистентные смазки

Позиция	Номер детали	Наименование	Количество	Содержит элемент (ы)	С серийного номера	До серийного номера	Замечания
1	0781 120 1021	Многоцелевая смазка Multilub, тюбик, 40 г	1				
1	0781 120 1109	Многоцелевая смазка 80 г	1				
1	0781 120 1110	Многоцелевая смазка 225 г	1				
2	0781 957 9000	Нагнетаемая жидкость ОН 723	1				
3	0781 319 8401	Моторное масло STIHL для 2-х тактных двигателей HP, 100 мл	1				
3	0781 319 8052	HP Super 100мл	1				
3	0781 319 8060	Моторное масло STIHL для 2-х тактных 100мл	1				

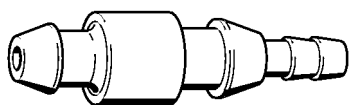
# Средства для ухода



0000-GET-0171-A0

## Средства для ухода

Позиция	Номер детали	Наименование	Количество	Содержит элемент (ы)	С серийного номера	До серийного номера	Замечания
1	0730 411 7002	Мультиспрей 50 мл	1				
1	0730 411 7000	Мультиспрей	1				
2	0000 881 9400	Специальное чистящее средство, 500 мл	1				
2	0000 881 9409	Специальное чистящее средство, 5 л	1				
3	0782 420 1001	XXX	1				
3	0782 420 1002	Средство для удаления смолы, 300 мл	1				
4	0782 516 8500	Multioil Bio 50 мл	1				



901SW008 GM

# Патрубок

Позиция	Номер детали	Наименование	Количество	Содержит элемент (ы)	С серийного номера	До серийного номера	Замечания
	0000 855 9200	Патрубок	1				

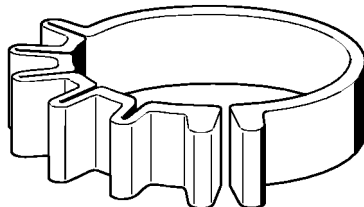




901SW009 GM

# Монтажный инструмент

Позиция	Номер детали	Наименование	Количество	Содержит элемент (ы)	С серийного номера	До серийного номера	Замечания
	0000 890 2201	Монтажный инструмент	1				
	9210 319 0900	Шестигранная гайка М6	1				



901SW011 GM

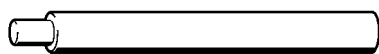
# Ленточная растяжка

Позиция	Номер детали	Наименование	Количество	Содержит элемент (ы)	С серийного номера	До серийного номера	Замечания
	0000 893 2600	Ленточная растяжка	1				



901SW017 GM

Позиция	Номер детали	Наименование	Количество	Содержит элемент (ы)	С серийного номера	До серийного номера	Замечания
	1106 890 4501	Съемник	1				
	0000 951 0920	Винт с шестигранной головкой M10x55	1				
	1107 894 1000	Нажимная деталь	1				



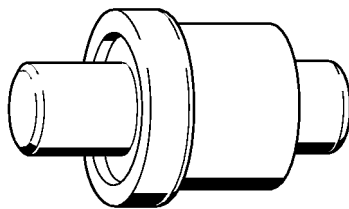
901SW023 GM

## Монтажный палец

Позиция	Номер детали	Наименование	Количество	Содержит элемент (ы)	С серийного номера	До серийного номера	Замечания
	1108 893 4700	Монтажный палец	1				



# Запрессовочная втулка

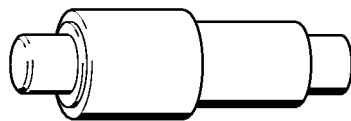


901 SW062 GM

## Запрессовочная втулка

Позиция	Номер детали	Наименование	Количество	Содержит элемент (ы)	С серийного номера	До серийного номера	Замечания
	1118 893 7200	Запрессовочный палец	1				

# Запрессовочная втулка



901SW067 GM

## Запрессовочная втулка

Позиция	Номер детали	Наименование	Количество	Содержит элемент (ы)	С серийного номера	До серийного номера	Замечания
	1120 893 7200	Запрессовочный палец	1				

# Уплотнительная пластина

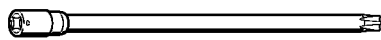


901 SW078 GM

## Уплотнительная пластина

Позиция	Номер детали	Наименование	Количество	Содержит элемент (ы)	С серийного номера	До серийного номера	Замечания
	0000 855 8106	Уплотнительная пластина	1				

# Вставка T27x125



901SW091 GM

## Вставка T27x125

Позиция	Номер детали	Наименование	Количество	Содержит элемент (ы)	С серийного номера	До серийного номера	Замечания
	0812 542 2104	Вставка T27x125	1				



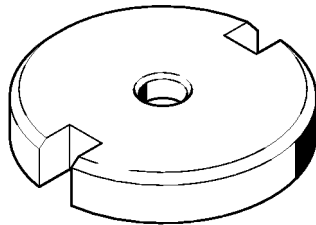
# Шланг 135 мм



901SW100 GM

## Шланг 135 мм

Позиция	Номер детали	Наименование	Количество	Содержит элемент (ы)	С серийного номера	До серийного номера	Замечания
	1110 141 8600	Шланг 135 мм	1				



901SW111 GM

# Монтажный инструмент

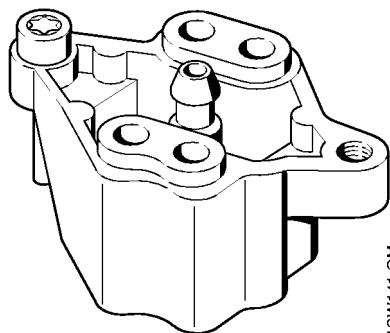
Позиция	Номер детали	Наименование	Количество	Содержит элемент (ы)	С серийного номера	До серийного номера	Замечания
	1116 893 4800	Монтажный инструмент	1				



901SW112 GM

# Монтажная трубка

Позиция	Номер детали	Наименование	Количество	Содержит элемент (ы)	С серийного номера	До серийного номера	Замечания
	1117 890 0900	Монтажная трубка	1				

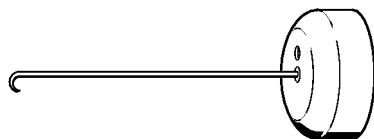


901SW141 GM

# Фланец

Позиция	Номер детали	Наименование	Количество	Содержит элемент (ы)	С серийного номера	До серийного номера	Замечания
	5910 850 4200	Фланец	1				
	1128 855 9000	Винт М5х50	1				



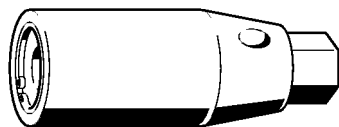


901SW205 GM

# Монтажный крюк

Позиция	Номер детали	Наименование	Количество	Содержит элемент (ы)	С серийного номера	До серийного номера	Замечания
	5910 890 2800	Монтажный крюк	1				

# Шпильковерт М8



901SW209 GM

# Шпильковерт М8

Позиция	Номер детали	Наименование	Количество	Содержит элемент (ы)	С серийного номера	До серийного номера	Замечания
	5910 893 0501	Шпильковерт М8	1				

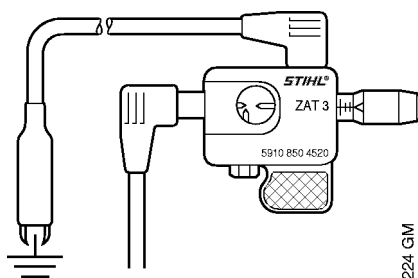


901SW221 GM

# Монтажный крюк

Позиция	Номер детали	Наименование	Количество	Содержит элемент (ы)	С серийного номера	До серийного номера	Замечания
	5910 893 8800	Монтажный крюк	1				

# Тестер системы зажигания ZAT 3



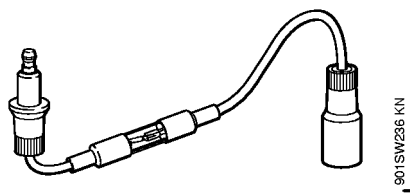
901 SW224 GM

# Тестер системы зажигания ZAT 3

Позиция	Номер детали	Наименование	Количество	Содержит элемент (ы)	С серийного номера	До серийного номера	Замечания
	5910 850 4520	Тестер системы зажигания ZAT 3	1				

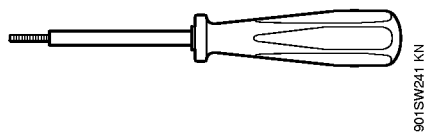


# Тестер системы зажигания ZAT 4

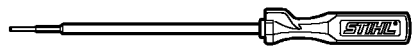


## Тестер системы зажигания ZAT 4

Позиция	Номер детали	Наименование	Количество	Содержит элемент (ы)	С серийного номера	До серийного номера	Замечания
	5910 850 4503	Тестер системы зажигания ZAT 4	1				



Позиция	Номер детали	Наименование	Количество	Содержит элемент (ы)	С серийного номера	До серийного номера	Замечания
	5910 890 4500	Съемник	1				

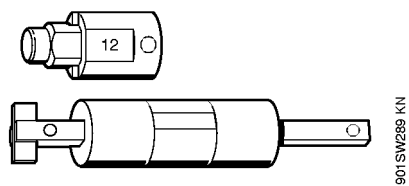


901SW282 KN

# Отвертка

Позиция	Номер детали	Наименование	Количество	Содержит элемент (ы)	С серийного номера	До серийного номера	Замечания
	5910 890 2304	Отвертка	1				

# Монтажный инструмент 12

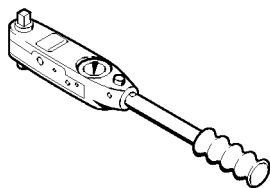


# Монтажный инструмент 12

Позиция	Номер детали	Наименование	Количество	Содержит элемент (ы)	С серийного номера	До серийного номера	Замечания
	5910 890 2212	Монтажный инструмент 12	1				
	5910 893 1706	Втулка	1				



# Динамометрический гаечный ключ с визуальным / звуковым сигнальным устройством

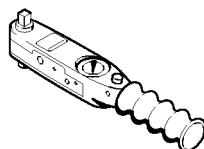


901SW290 KN

# Динамометрический гаечный ключ с визуальным / звуковым сигнальным устройством

Позиция	Номер детали	Наименование	Количество	Содержит элемент (ы)	С серийного номера	До серийного номера	Замечания
	5910 890 0312	Динамометрический гаечный ключ с визуальным / звуковым сигнальным устройством	1				

# Динамометрический гаечный ключ с визуальным / звуковым сигнальным устройством

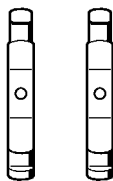


901SW292 KN

# Динамометрический гаечный ключ с визуальным / звуковым сигнальным устройством

Позиция	Номер детали	Наименование	Количество	Содержит элемент (ы)	С серийного номера	До серийного номера	Замечания
	5910 890 0302	Динамометрический гаечный ключ с визуальным / звуковым сигнальным устройством	1				

# Кулачок ( с профилем № 3.1 + 4)

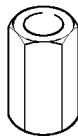


901 SW932 CM

## Кулачок ( с профилем № 3.1 + 4)

Позиция	Номер детали	Наименование	Количество	Содержит элемент (ы)	С серийного номера	До серийного номера	Замечания
	0000 893 3706	Кулачок ( с профилем № 3.1 + 4)	1				

# Резьбовая втулка

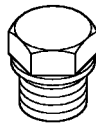


901 SW639 CIM

# Резьбовая втулка

Позиция	Номер детали	Наименование	Количество	Содержит элемент (ы)	С серийного номера	До серийного номера	Замечания
	5910 893 2421	Резьбовая втулка	1				

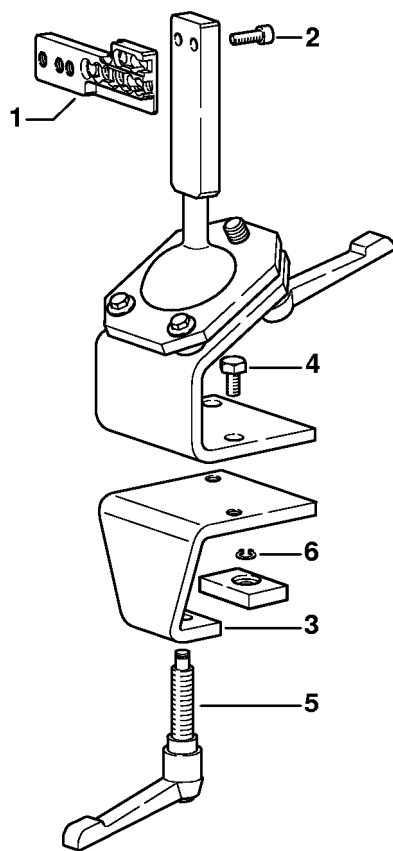




901SW357 GM

# Пробка

Позиция	Номер детали	Наименование	Количество	Содержит элемент (ы)	С серийного номера	До серийного номера	Замечания
	1122 025 2200	Пробка	1				

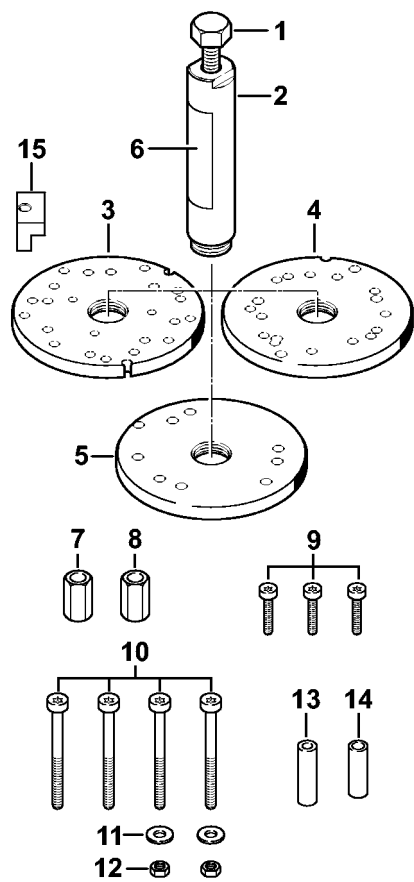


9015W363 SC

# Сборочный стенд

Позиция	Номер детали	Наименование	Количество	Содержит элемент (ы)	С серийного номера	До серийного номера	Замечания
	5910 890 3101	Сборочный стенд	1	1 - 6			
1	5910 850 1651	Держатель	1				
2	9045 319 2390	Винт с цилиндрической головкой M10 x 25	2				
3	5910 850 2100	Зажимная планка	1	4 - 6			
4	9008 319 2930	Винт с шестигранной головкой M12 x 20	2				
5	5910 890 1901	Зажимный рычаг	1				
6	9455 621 0850	Пружинное стопорное кольцо 10 x 1	1				

# Набор монтажного инструмента ZS

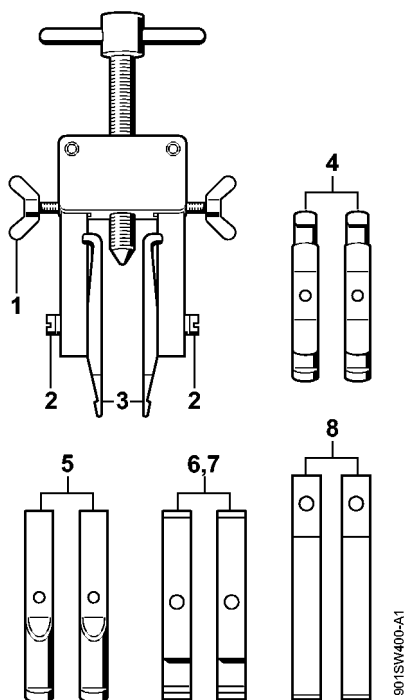


5910-GET-0121-A0

# Набор монтажного инструмента ZS

Позиция	Номер детали	Наименование	Количество	Содержит элемент (ы)	С серийного номера	До серийного номера	Замечания
	5910 007 2201	Набор монтажного инструмента ZS	1	1 - 15			
<b>1</b>	5910 893 8505	Шпиндель ZS	1				
<b>2</b>	5910 890 1800	Резьбовая втулка	1	1, 6			
<b>3</b>	5910 893 2101	Шайба	1				
<b>4</b>	5910 893 2102	Шайба	1				
<b>5</b>	5910 890 0550	Шайба	1	6			
<b>6</b>	5910 967 3500	Указательная табличка	1				
<b>7</b>	5910 893 2420	Резьбовая втулка	1				
<b>8</b>	5910 893 2421	Резьбовая втулка	1				
<b>9</b>	9022 313 0740	Винт с цилиндрической головкой IS M4 x 25	3				
<b>10</b>	9022 341 1190	Винт с цилиндрической головкой IS-M5 x 72 x 35	4				
<b>11</b>	9307 021 0120	Шайба 5,3	2				
<b>12</b>	9210 260 0700	Шестигранная гайка M5	2				
<b>13</b>	5910 893 1702	Втулка	1				
<b>14</b>	5910 893 1701	Втулка	1				
<b>15</b>	5910 893 8700	Нажимная деталь	1				

# Съемное приспособление

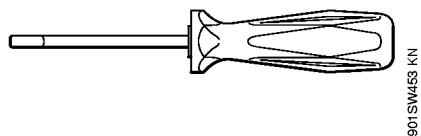


# Съемное приспособление

Позиция	Номер детали	Наименование	Количество	Содержит элемент (ы)	С серийного номера	До серийного номера	Замечания
	5910 890 4400	Съемное приспособление	1	1 - 8			
<b>1</b>	9157 691 0980	Барашковый винт М5 x 16	2				
<b>2</b>	9044 319 0980	Винт с цилиндрической головкой М5 x 16	2				
<b>3</b>	0000 893 3700	Кулачок ( с профилем № 1 + 2)	2				
<b>4</b>	0000 893 3706	Кулачок ( с профилем № 3.1 + 4)	2				
<b>5</b>	0000 893 3711	Кулачок ( с профилем № 6)	2				
<b>6</b>	0000 893 3703	Кулачок ( с профилем № 7)	2				
<b>7</b>	0000 893 3704	Кулачок ( с профилем № 8)	2				
<b>8</b>	0000 893 3707	Кулачок	2				

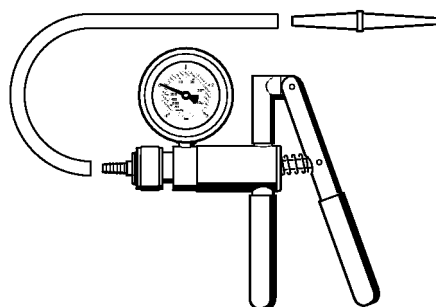


# Устройство для заделки кабеля в контакты



## Устройство для заделки кабеля в контакты

Позиция	Номер детали	Наименование	Количество	Содержит элемент (ы)	С серийного номера	До серийного номера	Замечания
	5910 890 4000	Устройство для заделки кабеля в контакты	1				



901 SW486 GM

# Насос

Позиция	Номер детали	Наименование	Количество	Содержит элемент (ы)	С серийного номера	До серийного номера	Замечания
	0000 850 1300	Насос	1				
	0000 855 9201	Патрубок	1				
	0000 855 0100	Шланг	1				

# Шпильковерт М8-9,5

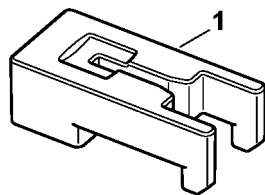


9015W503 GM

# Шпильковерт М8-9,5

Позиция	Номер детали	Наименование	Количество	Содержит элемент (ы)	С серийного номера	До серийного номера	Замечания
	5910 890 3001	Шпильковерт М8-9,5	1				

# Подставка под поршень



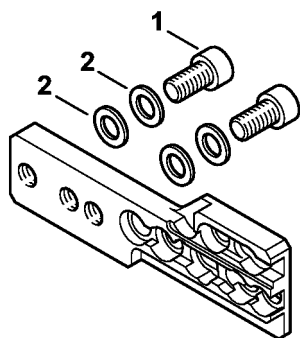
5910-GET-0001-A0

## Подставка под поршень

Позиция	Номер детали	Наименование	Количество	Содержит элемент (ы)	С серийного номера	До серийного номера	Замечания
1	5910 893 5301	Покрытие поршня	1				



# Держатель

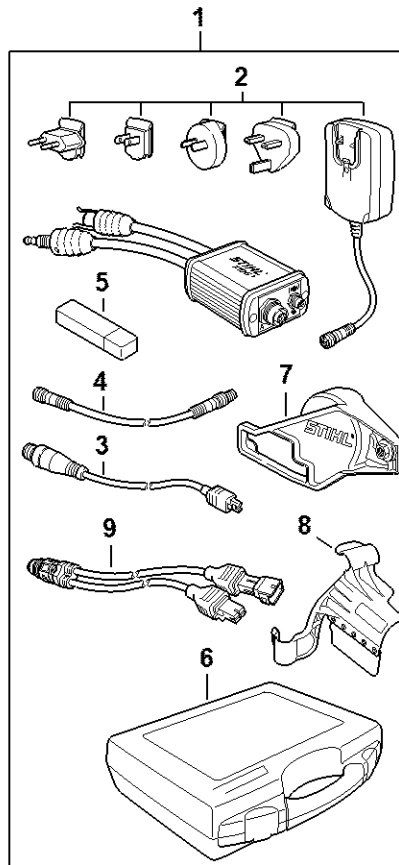


9015W547 SC

# Держатель

Позиция	Номер детали	Наименование	Количество	Содержит элемент (ы)	С серийного номера	До серийного номера	Замечания
	5910 850 1651	Держатель	1	1, 2			
<b>1</b>	9045 319 2390	Винт с цилиндрической головкой M10 x 25	2				
<b>2</b>	9291 021 3870	Шайба 10,5x20x1,5	4				

# Диагностическое устройство MDG 1

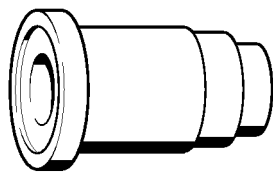


5910-CSM-0010-A3

# Диагностическое устройство MDG 1

Позиция	Номер детали	Наименование	Количество	Содержит элемент (ы)	С серийного номера	До серийного номера	Замечания
1	5910 840 0210	Диагностическое устройство MDG 1	1	2 - 9			
2	5910 840 1400	Сетевое устройство	1				
3	5910 840 0408	Диагностирующий кабель	1				
4	5910 440 2000	Соединительный провод	1				
5	5910 840 1501	Bluetooth-адаптер USB	1				
6	5910 900 4102	Чемодан	1				
7	5910 890 3201	Защитное покрытие	1				
8	5910 890 3200	Защитное покрытие	1				
9	5910 840 0405	Диагностирующий кабель	1				

# Запрессовочная втулка

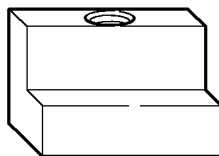


901SW568 KN

## Запрессовочная втулка

Позиция	Номер детали	Наименование	Количество	Содержит элемент (ы)	С серийного номера	До серийного номера	Замечания
	1144 893 2400	Запрессовочная втулка	1				

# Нажимная деталь



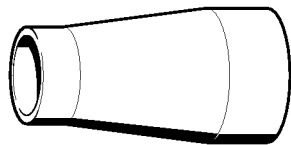
901SW570 KN

## Нажимная деталь

Позиция	Номер детали	Наименование	Количество	Содержит элемент (ы)	С серийного номера	До серийного номера	Замечания
	5910 893 8700	Нажимная деталь	1				



# Монтажная втулка

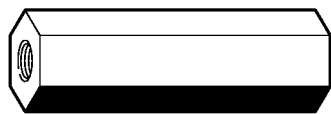


901SW571 KN

# Монтажная втулка

Позиция	Номер детали	Наименование	Количество	Содержит элемент (ы)	С серийного номера	До серийного номера	Замечания
	1144 893 4600	Монтажная втулка	1				

# Резьбовая втулка

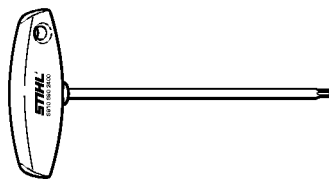


901SW572 KN

# Резьбовая втулка

Позиция	Номер детали	Наименование	Количество	Содержит элемент (ы)	С серийного номера	До серийного номера	Замечания
	5910 893 2202	Резьбовая втулка	1				

# Отвертка T27x150

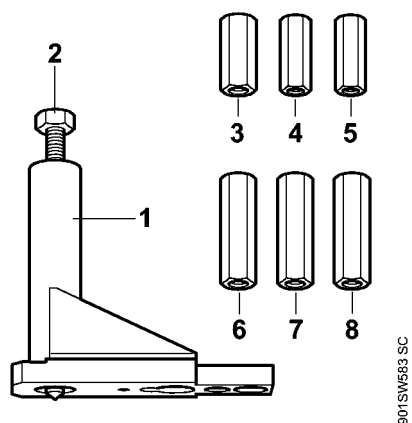


901SW575 KN

# Отвертка T27x150

Позиция	Номер детали	Наименование	Количество	Содержит элемент (ы)	С серийного номера	До серийного номера	Замечания
	5910 890 2400	Отвертка T27x150	1				

# Набор монтажного инструмента AS

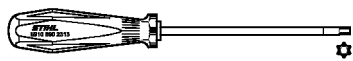


# Набор монтажного инструмента AS

Позиция	Номер детали	Наименование	Количество	Содержит элемент (ы)	С серийного номера	До серийного номера	Замечания
	5910 007 2222	Набор монтажного инструмента AS	1	1 - 8			
1	5910 890 2222	Монтажный инструмент AS	1	2			
2	5910 893 8500	Шпиндель AS	1				
3	5910 893 2405	Резьбовая втулка	1				
4	5910 893 2406	Резьбовая втулка	1				
5	5910 893 2407	Резьбовая втулка	1				
6	5910 893 2408	Резьбовая втулка	1				
7	5910 893 2409	Резьбовая втулка	1				
8	5910 893 2202	Резьбовая втулка	1				



# Отвертка T10



901SW691 SC

# Отвертка T10

Позиция	Номер детали	Наименование	Количество	Содержит элемент (ы)	С серийного номера	До серийного номера	Замечания
	5910 890 2313	Отвертка T10	1				

# Беззубчатая цепь 3/8" 1,3 (45 см / 18")



901SW601 ST

## Беззубчатая цепь 3/8" 1,3 (45 cm / 18")

Позиция	Номер детали	Наименование	Количество	Содержит элемент (ы)	С серийного номера	До серийного номера	Замечания
	3112 000 0066	Беззубчатая цепь 3/8" 1,3 (45 cm / 18")	1				

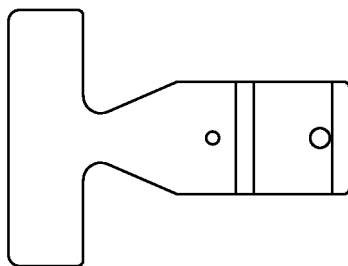
# Беззубчатая цепь 3/8" 1,3 (50 см / 20")



901SW602 ST

## Беззубчатая цепь 3/8" 1,3 (50 см / 20")

Позиция	Номер детали	Наименование	Количество	Содержит элемент (ы)	С серийного номера	До серийного номера	Замечания
	3112 000 0072	Беззубчатая цепь 3/8" 1,3 (50 см / 20")	1				

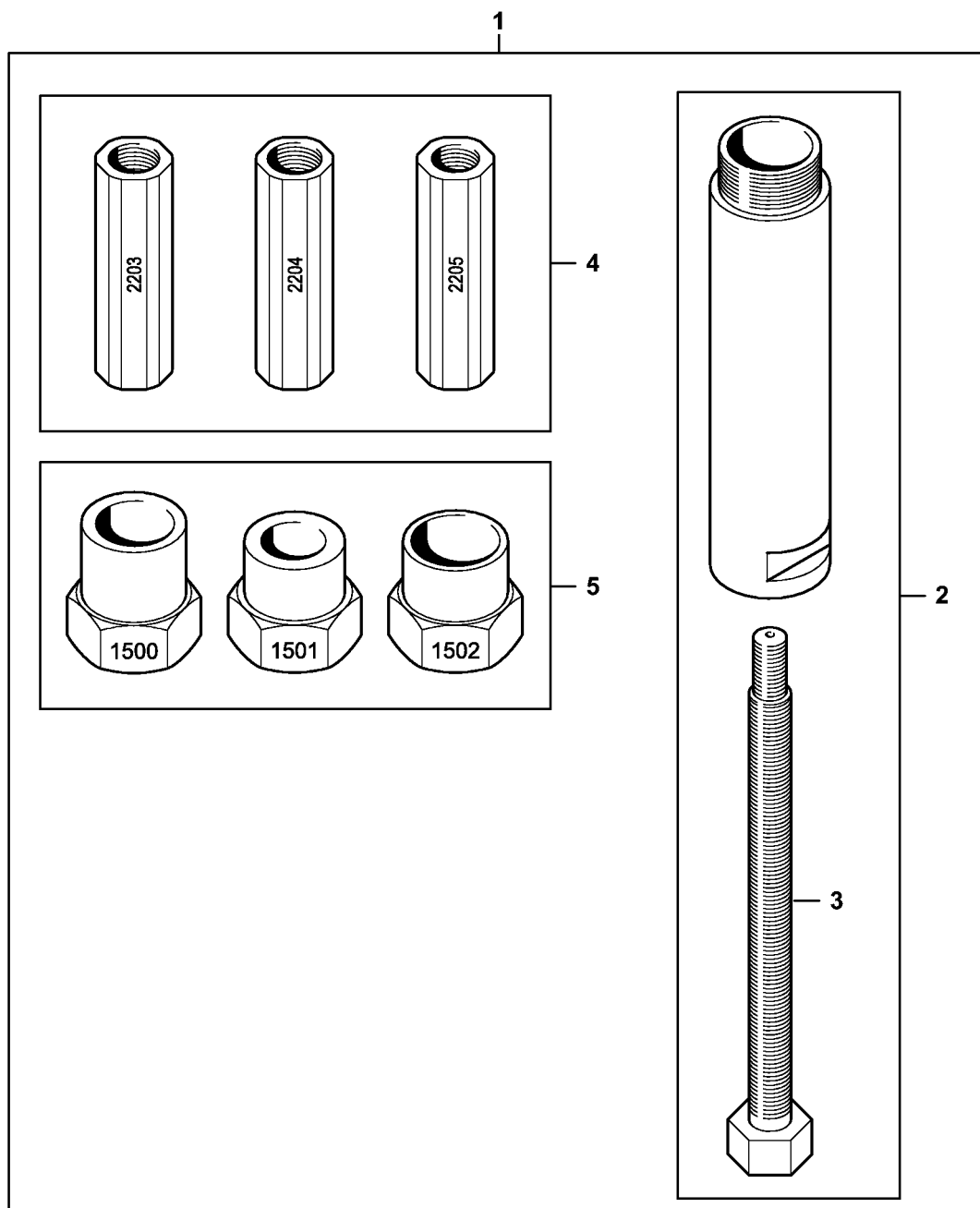


901SW605 SC

# Установочный калибр

Позиция	Номер детали	Наименование	Количество	Содержит элемент (ы)	С серийного номера	До серийного номера	Замечания
	0000 890 6401	Установочный калибр	1				

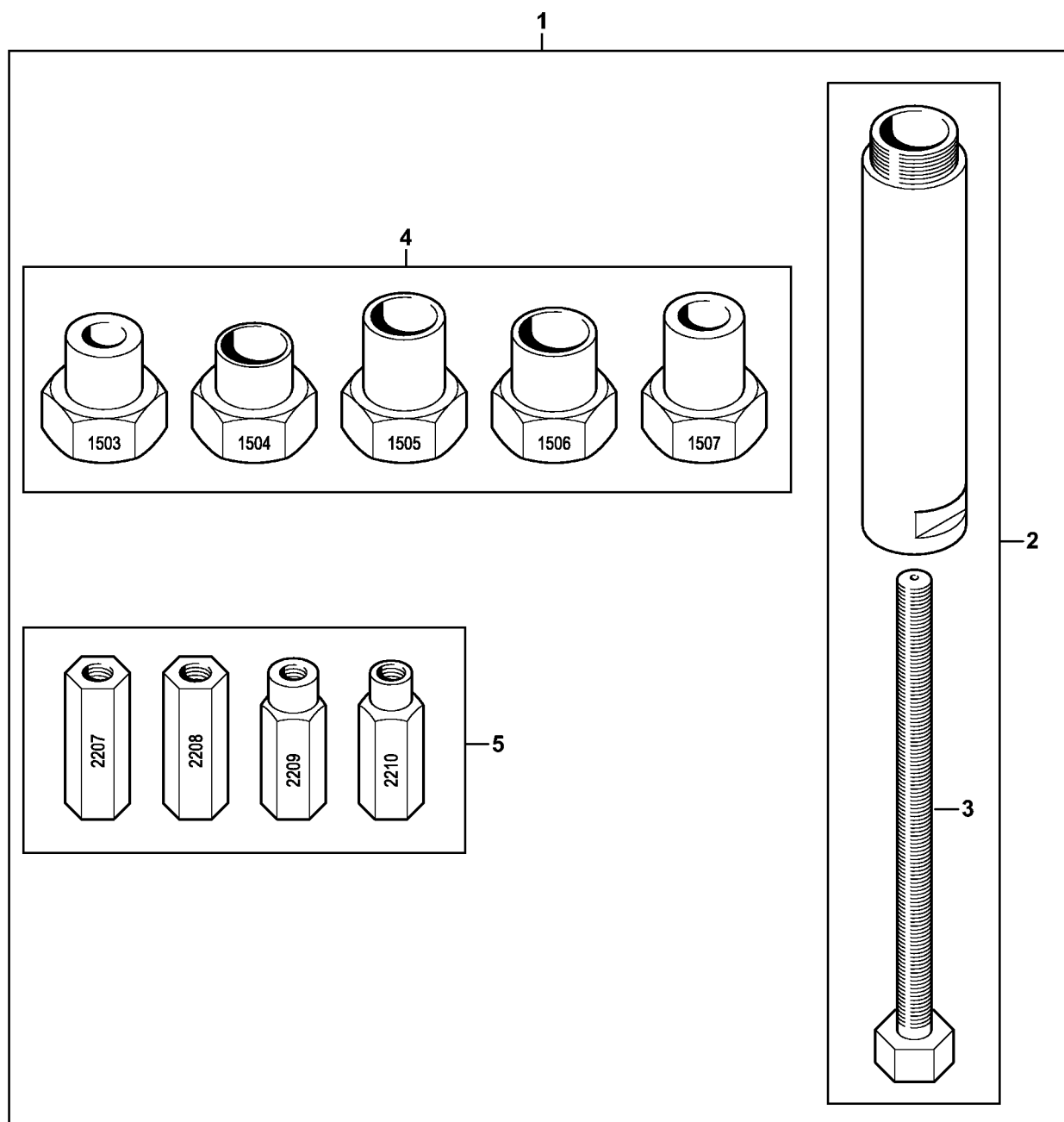




# Монтажный инструмент AS

Позиция	Номер детали	Наименование	Количество	Содержит элемент (ы)	С серийного номера	До серийного номера	Замечания
1	5910 850 5220	Монтажный инструмент	1	2 - 5			<a href="http://stihl.com/sxyRs8">http://stihl.com/sxyRs8</a>
2	5910 890 8401	Шпиндель AS	1	3			
3	5910 893 8503	Шпиндель M8x1-LH AS	1				
4	5910 007 1009	Комплект резьбовых втулок AS	1				
5	5910 007 1007	Комплект - Адаптер AS	1				

# Монтажный инструмент LS



9510-GET-0130-A0

# Монтажный инструмент LS

Позиция	Номер детали	Наименование	Количество	Содержит элемент (ы)	С серийного номера	До серийного номера	Замечания
1	5910 850 5221	Монтажный инструмент LS	1	2 - 5			<a href="http://stihl.com/sxyRs8">http://stihl.com/sxyRs8</a>
2	5910 890 8402	Шпиндель LS	1	3			
3	5910 893 8504	Шпиндель M8x1 LS	1				
4	5910 007 1010	Комплект резьбовых втулок LS	1				
5	5910 007 1008	Комплект - Адаптер LS	1				