

FSE 71

Список запчастей

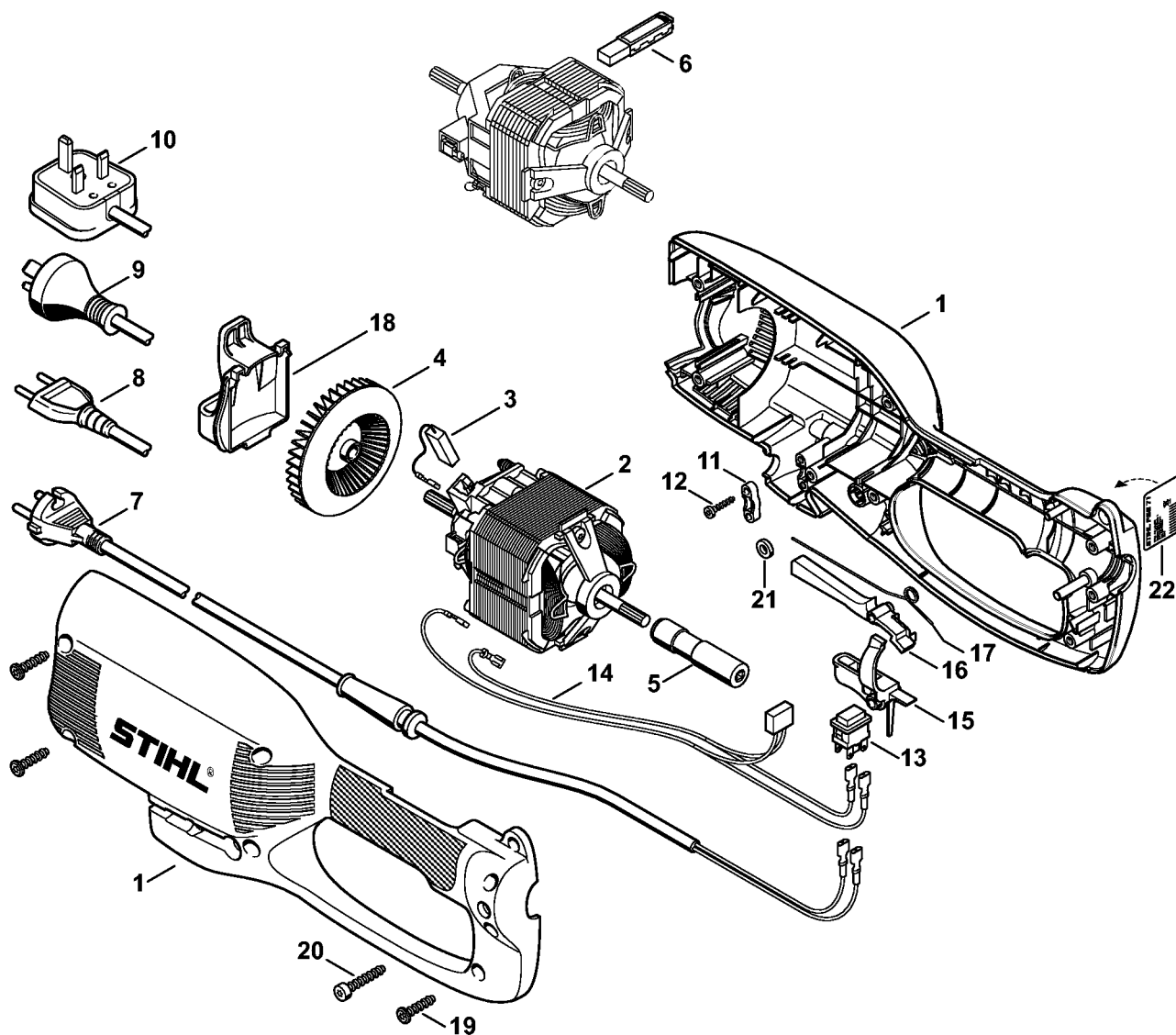
13.05.2021

Russia, русский

Содержание

Корпус - Электродвигатель	2
Хвостовик	5
Инструмент - Специальные принадлежности	8
Заводской номер агрегата	10
Зажимная скоба	12

Корпус - Электродвигатель



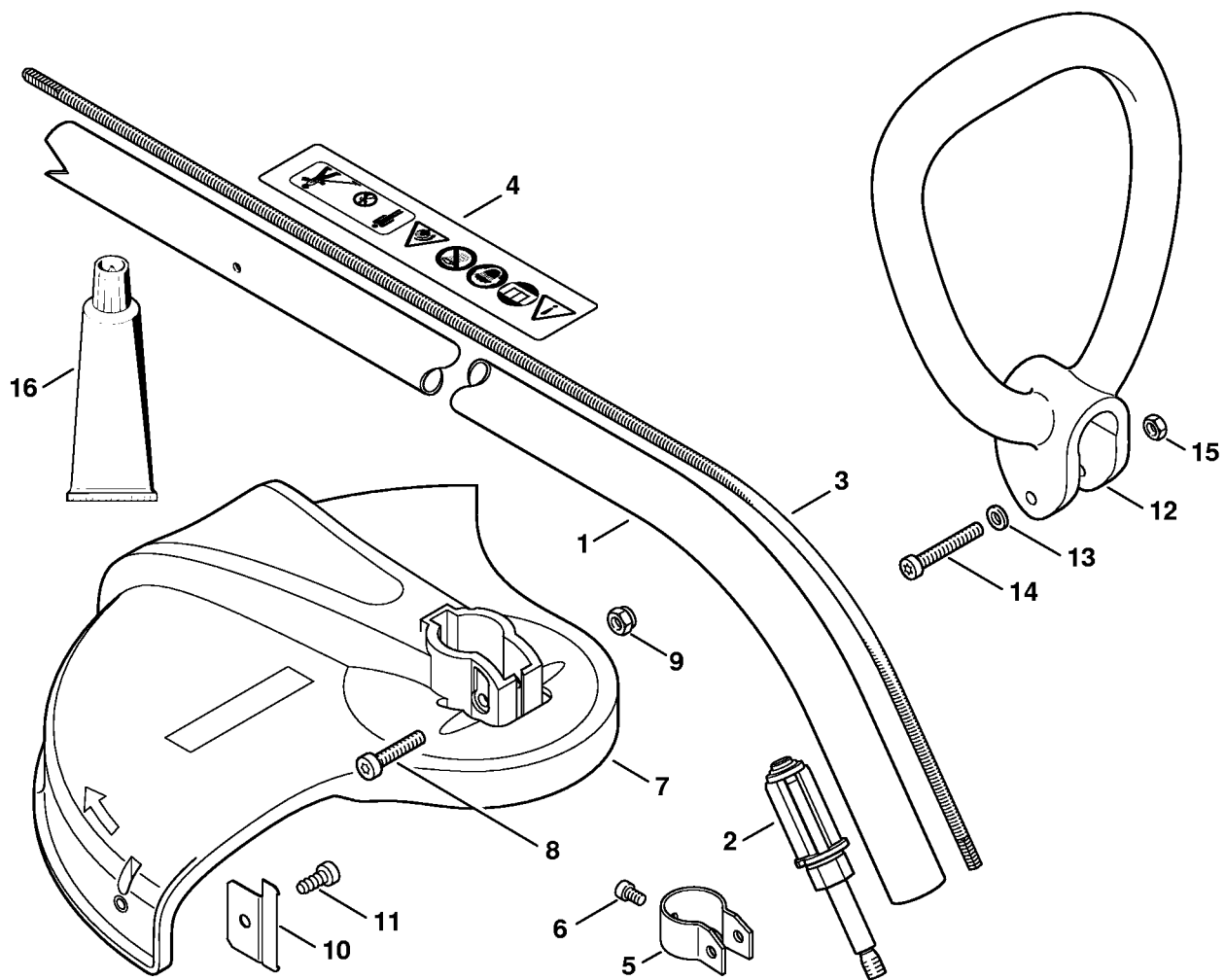
4608-GET-0001-A0

Корпус - Электродвигатель

Позиция	Номер детали	Наименование	Количество	Содержит элемент (ы)	С серийного номера	До серийного номера	Замечания
1	4809 790 1405	Корпус	1				
2	4809 600 0202	Электродвигатель 230 В / 50 Гц	1	3 - 5			
3	6440 007 1000	Комплект - Угольные щётки	1				
4	6440 607 3005	Крыльчатка вентилятора	1				
5	4810 710 7600	Адаптер	1				
6	6440 600 2700	Комплект - Угольные щётки	1				
7	6440 440 2001	Соединительный провод Eurora	1				
8	6440 440 2002	Соединительный провод СН, I	1				
9	6440 440 2005	Соединительный провод AUS, NZ	1				
10	6440 440 2004	Соединительный кабель GB	1				
11	1204 431 2500	Скоба для крепления кабелей	1				
12	9074 478 3075	Винт с цилиндрической головкой IS-P4 x 19	2				
13	6440 430 0500	Выключатель	1				
14	6440 440 1901	Провод 230 В	1				
15	4808 435 2400	Рукоятка переключения	1				
16	4137 182 0801	Стопорный рычаг	1				
17	4808 791 8200	Витая изгибная пружина	1				

Корпус - Электродвигатель

Позиция	Номер детали	Наименование	Количество	Содержит элемент (ы)	С серийного номера	До серийного номера	Замечания
18	4809 448 1300	Защита кабеля от растяжения усилия	1				
19	9074 478 4409	Винт с цилиндрической головкой IS-P6 x 16	1				
20	9104 007 4289	Винт с цилиндрической головкой IS-P5 x 20	8				
21	6440 716 5500	Резиновое кольцо	1				
22	4809 967 1500	Фирменная табличка FSE 71	1				

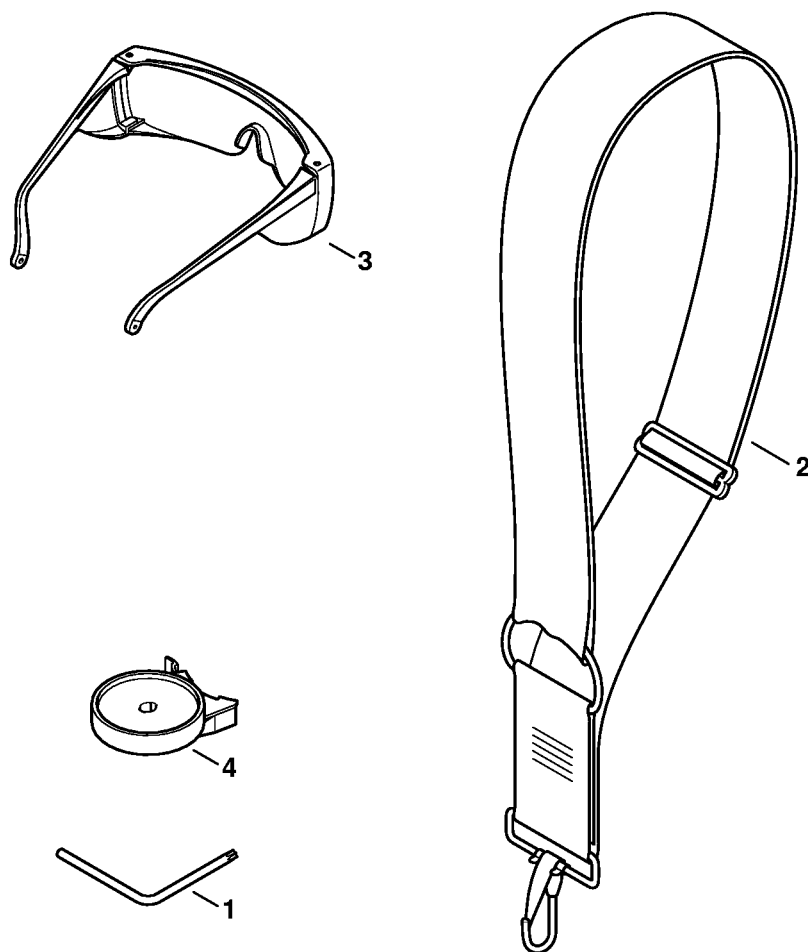


282ET001 SC

Позиция	Номер детали	Наименование	Количество	Содержит элемент (ы)	С серийного номера	До серийного номера	Замечания
1	4809 710 1704	Штанга	1	2 - 6			
2	4144 640 5900	Ведомое звено	1				Не для USA
3	4130 711 3200	Ведущий вал	1				
4	0000 967 7205	Табличка с предупредительной надписью FSE	1				
5	4140 716 6200	Зажимная скоба	1				
6	9022 313 0930	Винт с цилиндрической головкой IS M5 x 8	1				
7	4809 710 8100	Защитное приспособление	1	10, 11			
8	9022 341 1370	Винт с цилиндрической головкой IS-M6 x 30	1				
9	9212 260 0900	Шестигранная гайка M6	1				
10	4130 713 4100	Нож для резки на мерные длины	1				
11	9074 478 4405	Винт с цилиндрической головкой IS-P6 x 14	1				
12	4140 791 2300	Рукоятка скоба	1				
13	9291 021 0140	Шайба 6,4	1				
14	9022 341 1400	Винт с цилиндрической головкой IS-M6 x 40	1				
15	9210 319 0900	Шестигранная гайка M6	1				

Позиция	Номер детали	Наименование	Количество	Содержит элемент (ы)	С серийного номера	До серийного номера	Замечания
16	0781 120 1110	Многоцелевая смазка 225 g	1				

Инструмент - Специальные принадлежности

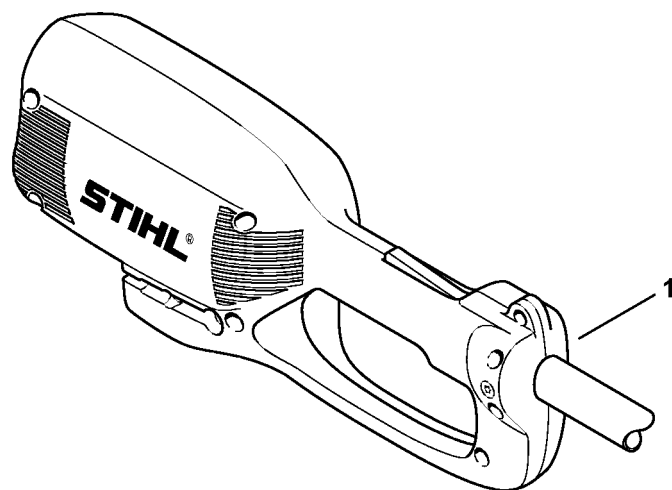


282ET002_SC

Инструмент - Специальные принадлежности

Позиция	Номер детали	Наименование	Количество	Содержит элемент (ы)	С серийного номера	До серийного номера	Замечания
1	0812 370 1001	Отвёртка T27 x 75 x 75	1				
2	4130 710 9000	Лямка	1				
3	0000 884 0307	Защитные очки	1				
4	4809 710 0600	Опорное колесо	1				

Заводской номер агрегата

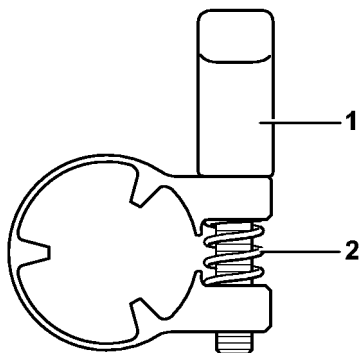


238ET017 SC

Заводской номер агрегата

Позиция	Номер детали	Наименование	Количество	Содержит элемент (ы)	С серийного номера	До серийного номера	Замечания
1	00001000919	Положение агрегата номер	1				

Зажимная скоба



9015W392 KN

Зажимная скоба

Позиция	Номер детали	Наименование	Количество	Содержит элемент (ы)	С серийного номера	До серийного номера	Замечания
	5910 890 1100	Зажимная скоба	1	1, 2			
1	0000 893 7900	Винт с закруткой	1				
2	0000 997 1335	Нажимная пружина	1				