

MSE 210 C-BQ

Список запчастей

11.03.2021

Russia, русский

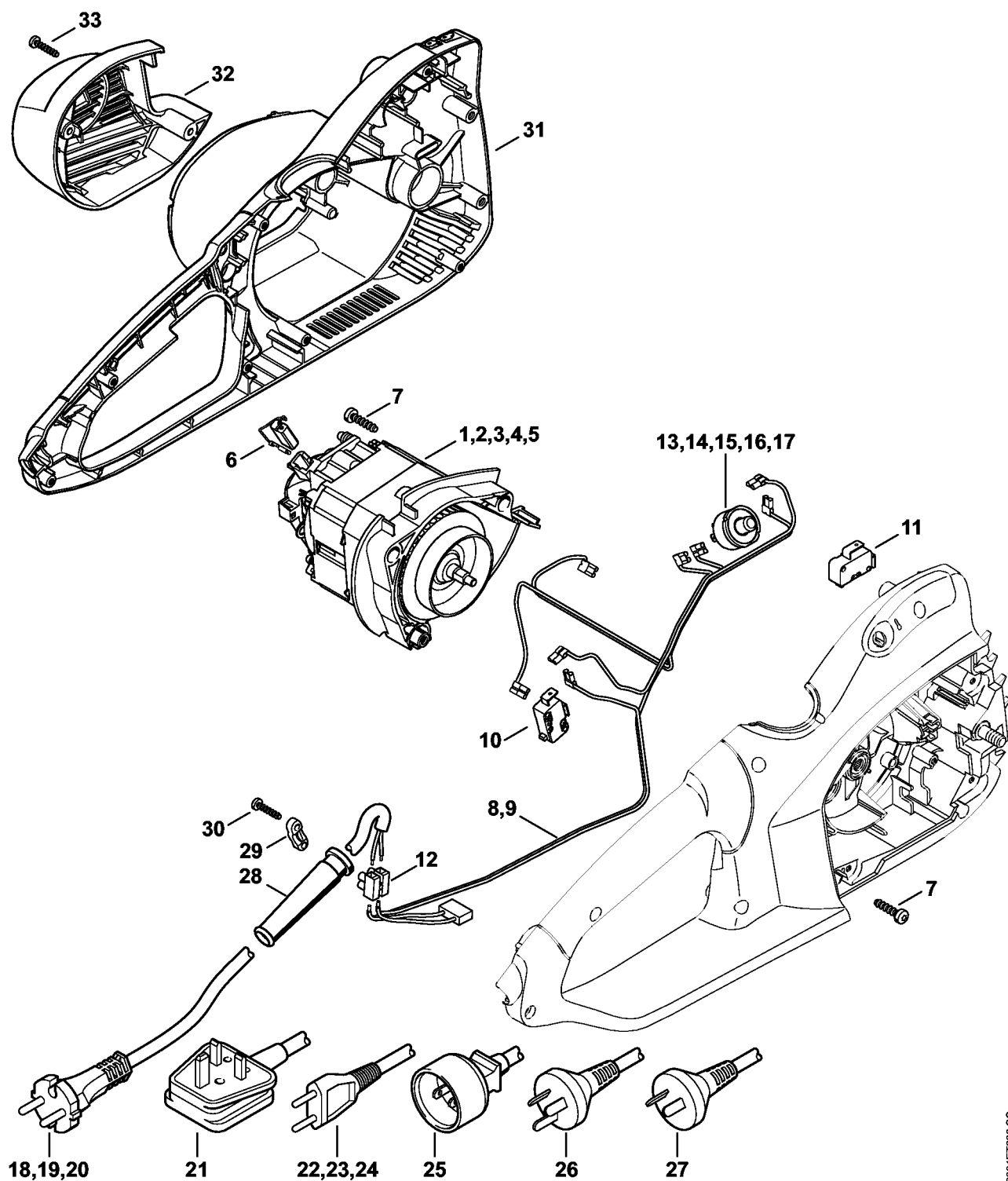
Быстросействующее натяжное устройство цепи

QuickStop Super

Содержание

MSE 170 C, 190 C, 210 C: Электродвигатель - Картер двигателя	2
Приспособление для защиты рук, Трубчатая рукоятка	5
Корпус рукоятки - Масляный бачок	8
Масляный насос - Цепная звёздочка	11
Крышка цепной звёздочки - Инструмент	14
Заводской номер агрегата	16
Момент затяжки	18
Различные смазочные материалы и консистентные смазки	20
Средства для ухода	21
Вставка T20x125	22
Монтажная трубка	24
Монтажный крюк	26
Динамометрический гаечный ключ с визуальным / звуковым сигнальным устройством	28
Динамометрический гаечный ключ	30
Динамометрический гаечный ключ с визуальным / звуковым сигнальным устройством	32
Динамометрический гаечный ключ	34
Съемное приспособление	36
Устройство для заделки кабеля в контакты	38
Гаечный ключ	40
Нажимная деталь	42
Кулачок (с профилем № 8)	44
Беззубчатая цепь 3/8" P 1,1 (30 cm / 12")	46

MSE 170 C, 190 C, 210 C: Электродвигатель - Картер двигателя



9931ET000 SC

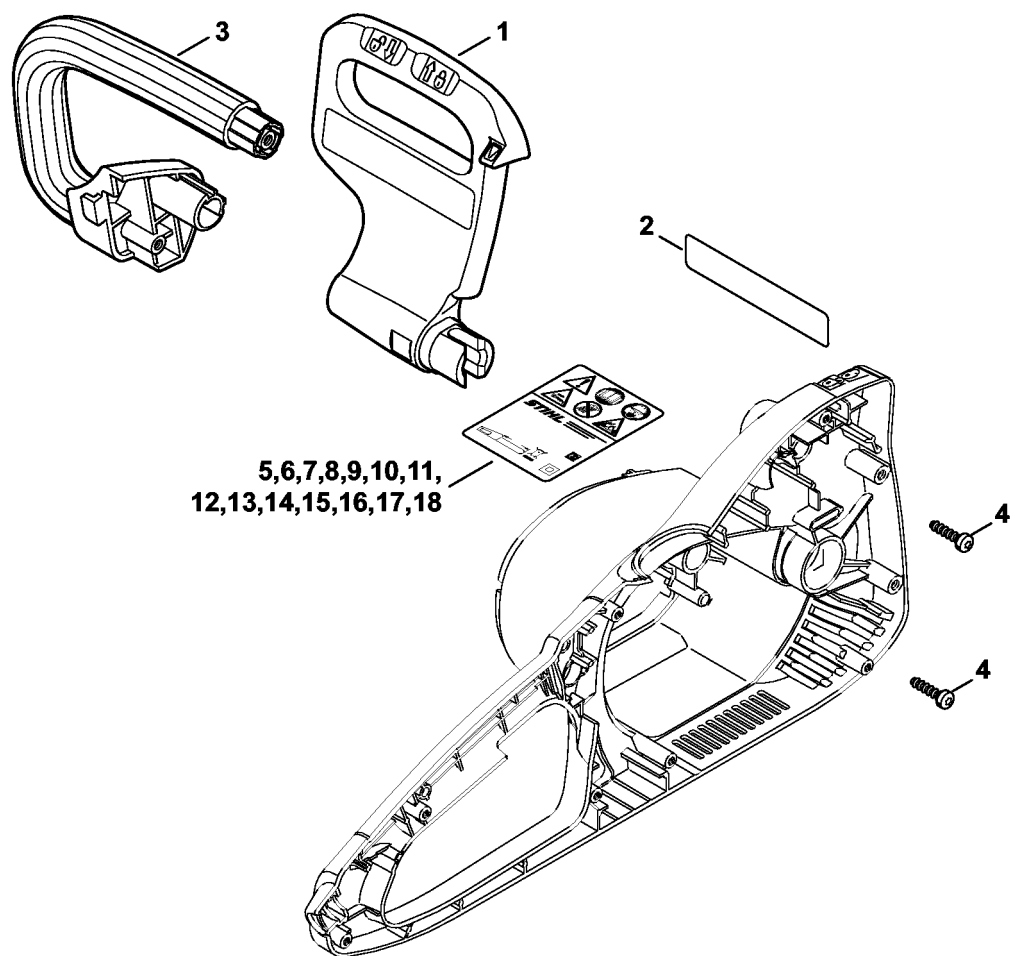
MSE 170 C, 190 C, 210 C: Электродвигатель - Картер двигателя

Позиция	Номер детали	Наименование	Количество	Содержит элемент (ы)	С серийного номера	До серийного номера	Замечания
4	1209 600 0209	Электродвигатель 230 В / 50 Гц	1.0	6			
5	1209 600 0213	Электродвигатель 120 В / 60 Гц	1.0	6			
6	1209 600 2702	Комплект - Угольные щётки	1.0				
7	9074 477 4128	Винт с цилиндрической головкой IS-P5x20	3.0				
8	1209 440 3000	Кабельный жгут 230 В	1.0	10 - 12			
9	1209 440 3003	Кабельный жгут 120 В	1.0	10 - 12			
10	1209 435 0300	Выключатель	1.0				
11	1209 435 0302	Выключатель	1.0				
12	00001000193	Клеммовая коробка	1.0				
15	1209 435 1202	Автоматический выключатель максимального тока 230 В	1.0				
17	1209 435 1206	Автоматический выключатель максимального тока 120 В	1.0				
19	1209 440 2001	Соединительный провод Europa 4 m	1.0				
21	1209 440 2003	Соединительный провод GB	1.0				
22	1209 440 2002	Соединительный провод CH, I	1.0				
25	1209 440 2011	Соединительный провод USA, CDN	1.0				

MSE 170 C, 190 C, 210 C: Электродвигатель - Картер двигателя

Позиция	Номер детали	Наименование	Количество	Содержит элемент (ы)	С серийного номера	До серийного номера	Замечания
28	1204 431 2400	Защита кабеля	1.0				
29	1204 431 2500	Скоба для крепления кабелей	1.0				USA, CND, BR, J
30	9074 478 3075	Винт с цилиндрической головкой IS-P4 x 19	2.0				USA, CND, BR, J
31	1209 602 1202	Картер двигателя	1.0				
32	1209 602 0401	Защитное покрытие	1.0				
33	9074 478 3075	Винт с цилиндрической головкой IS-P4 x 19	2.0				

Приспособление для защиты рук, Трубчатая рукоятка



9931ET002 SC

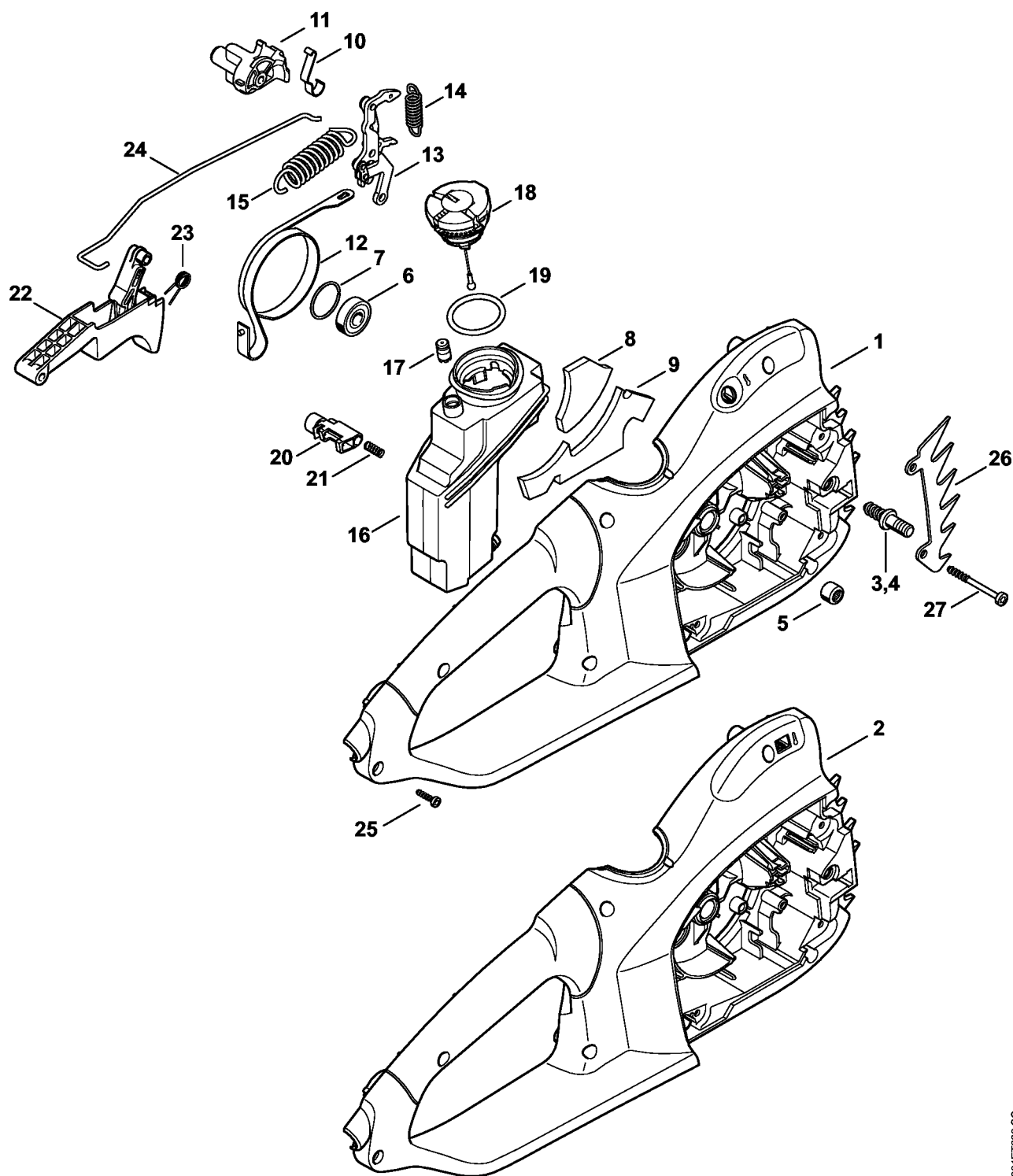
Приспособление для защиты рук, Трубчатая рукоятка

Позиция	Номер детали	Наименование	Количество	Содержит элемент (ы)	С серийного номера	До серийного номера	Замечания
1	1209 792 9101	Приспособление для защиты рук	1.0				
2	1209 967 3402	Указательная табличка	1.0				USA
3	1209 791 1701	Трубчатая рукоятка	1.0				
4	9074 477 4128	Винт с цилиндрической головкой IS-P5x20	2.0				
5	1209 967 1800	Табличка с техническими характеристиками MSE 170 C	1.0				Europa, CH, I, GB, AR
6	1209 967 1804	Табличка с техническими характеристиками MSE 170 C	1.0				USA
7	1209 967 1806	Табличка с техническими характеристиками MSE 170 C	1.0				CDN
8	1209 967 1808	Табличка с техническими характеристиками MSE 170 C	1.0				BR 120 B/60 Гц
9	1209 967 1809	Табличка с техническими характеристиками MSE 170 C	1.0				BR, AR
10	1209 967 1810	Табличка с техническими характеристиками MSE 170 C	1.0				J
11	1209 967 1814	Табличка с техническими	1.0				AUS, NZ

Приспособление для защиты рук, Трубчатая рукоятка

Позиция	Номер детали	Наименование	Количество	Содержит элемент (ы)	С серийного номера	До серийного номера	Замечания
		характеристиками MSE 170 C					
12	1209 967 1801	Табличка с техническими характеристиками MSE 190 C	1.0				Europa, CH, I, GB
13	1209 967 1802	Табличка с техническими характеристиками MSE 210 C	1.0				Europa, CH, I, GB
14	1209 967 1805	Табличка с техническими характеристиками MSE 210 C	1.0				USA
15	1209 967 1807	Табличка с техническими характеристиками MSE 210 C	1.0				CDN
16	1209 967 1811	Табличка с техническими характеристиками MSE 210 C	1.0				J
17	1209 967 1803	Табличка с техническими характеристиками MSE 230 C	1.0				Europa
18	1209 967 1812	Табличка с техническими характеристиками MSE 230 C	1.0				CH, I

Корпус рукоятки - Масляный бачок



9931ET009 SC

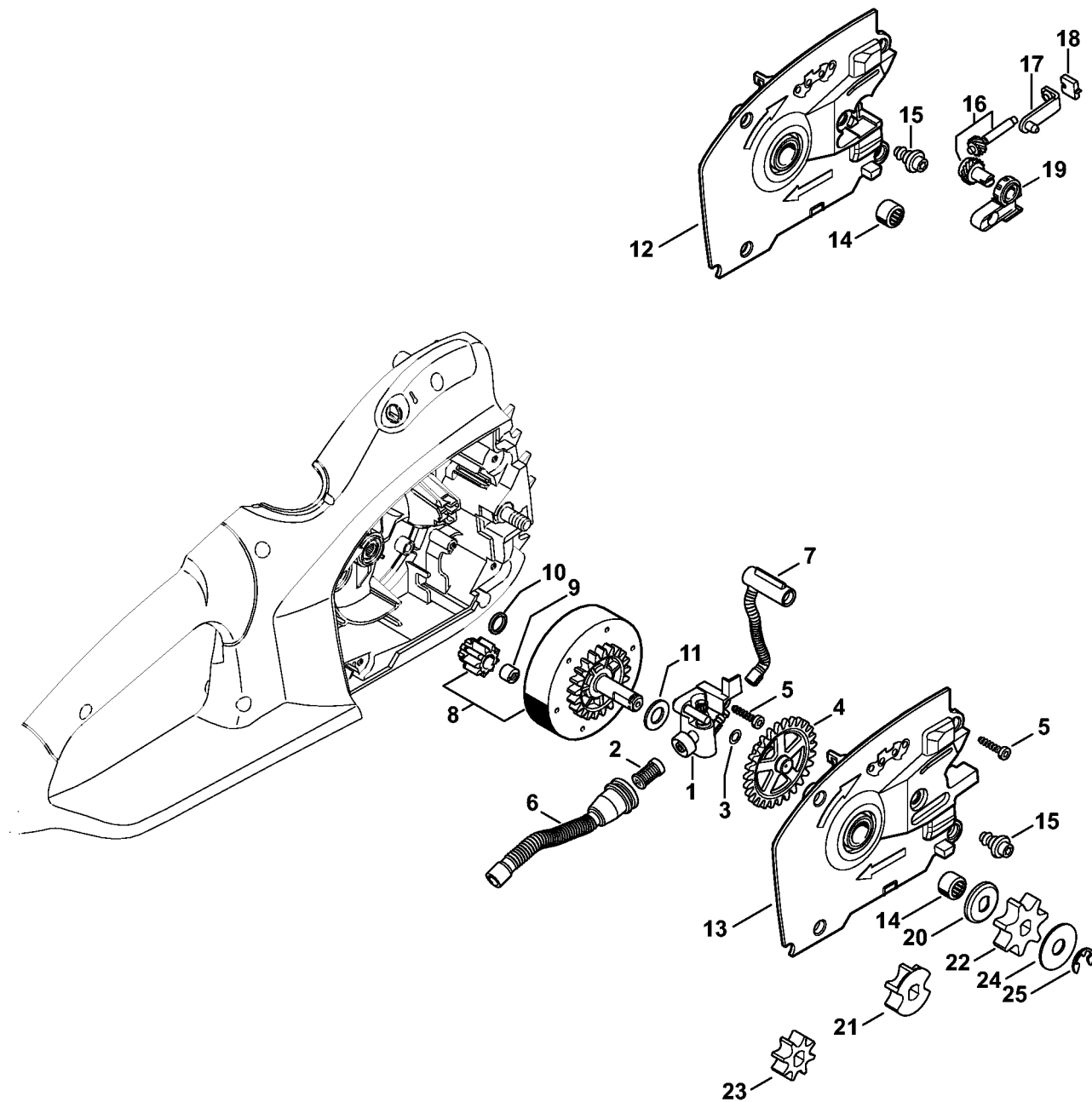
Корпус рукоятки - Масляный бачок

Позиция	Номер детали	Наименование	Количество	Содержит элемент (ы)	С серийного номера	До серийного номера	Замечания
1	1209 790 1005	Корпус рукоятки	1.0	3, 5 - 7			
2	1209 790 1007	Корпус рукоятки	1.0	3, 5 - 7			
3	1123 664 2400	Шпилька	1.0				
4	1123 664 2405	Шпилька D9/M8	1.0				
5	9513 003 1920	Игольчатый подшипник без внутреннего кольца 8 x 12 x 10	1.0				
6	9503 003 9870	Радиальный шарикоподшипник 609-2Z	1.0				
7	9463 650 2400	Пружинное стопорное кольцо C 24 x 1,5	1.0				
8	1209 706 3200	Изоляционная прокладка	1.0				
9	1209 706 3201	Изоляционная прокладка	1.0				
10	1123 162 7800	Плоская пружина	1.0				
11	1209 162 3200	Поводок	1.0				
12	1209 160 5401	Тормозная лента	1.0				
13	1209 160 5001	Рычаг	1.0				
14	1209 162 7901	Пружина растяжения	1.0				
15	1209 162 7900	Пружина растяжения	1.0				
16	1209 350 4401	Масляный бачок	1.0	17			
17	1128 640 9100	Клапан	1.0				

Корпус рукоятки - Масляный бачок

Позиция	Номер детали	Наименование	Количество	Содержит элемент (ы)	С серийного номера	До серийного номера	Замечания
18	0000 350 0534	Запорное устройство топливного бака	1.0	19			
19	9645 948 7734	Круглое уплотнительное кольцо 25 x 3,5	1.0				
20	1209 435 7800	Блокирующая кнопка	1.0				
21	0000 997 2002	Нажимная пружина	1.0				
22	1209 430 2100	Рукоятка переключения	1.0	23			
23	00001000007	Витая изгибная пружина	1.0				
24	1209 162 1501	Тормозная тягово-рычажная система	1.0				
25	9074 478 3075	Винт с цилиндрической головкой IS-P4 x 19	7.0				
26	1209 664 0500	Зубчатый упор	1.0				
27	9074 478 3525	Винт с цилиндрической головкой IS-P4,5 x 45	1.0				

Масляный насос - Цепная звёздочка



9931ET01 SC

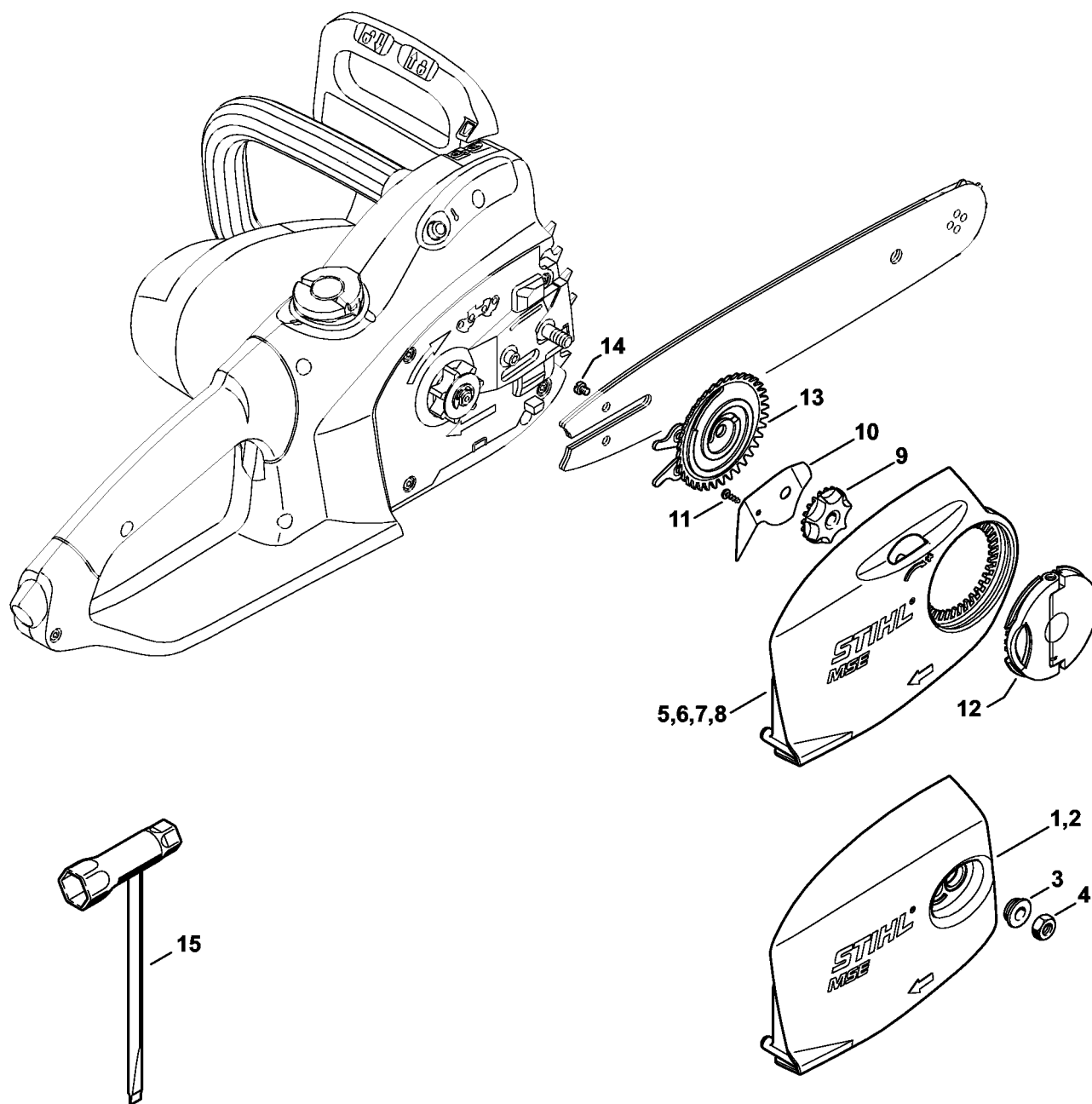
Масляный насос - Цепная звёздочка

Позиция	Номер детали	Наименование	Количество	Содержит элемент (ы)	С серийного номера	До серийного номера	Замечания
1	1209 640 3202	Масляный насос	1.0	2, 3			
2	1117 647 6801	Сетка фильтра	1.0				
3	0000 958 0504	Шайба	1.0				
4	1209 647 1800	Цилиндрическое зубчатое колесо	1.0				
5	9074 478 3075	Винт с цилиндрической головкой IS-P4 x 19	5.0				
6	1209 647 4000	Маслозаборный шланг	1.0				
7	1209 647 4001	Маслозаборный шланг	1.0				
8	1209 640 7500	Зубчатое колесо	1.0	9 - 11			
9	1206 642 7600	Шлицевая гайка	1.0				
10	1209 642 7800	Шайба	1.0				
11	1206 642 7801	Шайба	1.0				
12	1209 640 8403	Опорная плита подшипника	1.0	14, 15			
13	1209 640 8402	Опорная плита подшипника	1.0	14, 15			
14	9513 003 2280	Игольчатый подшипник без внутреннего кольца 10 x 14 x 10	1.0				
15	1208 664 2400	Шпилька	1.0				
16	1123 007 1004	Комплект - Цилиндрическое зубчатое колесо / Натяжной болт	1.0				
17	1123 640 1900	Зажимная подвижная деталь	1.0				

Масляный насос - Цепная звёздочка

Позиция	Номер детали	Наименование	Количество	Содержит элемент (ы)	С серийного номера	До серийного номера	Замечания
18	1123 664 1400	Нажимная деталь	1.0				
19	1123 664 2200	Защитное покрытие	1.0				
20	1206 642 7810	Шайба	1.0				
21	1209 642 1200	Цепная звёздочка 3/8" Риссо 6 зубьев	1.0				
22	1206 642 1301	Цепная звёздочка 3/8" Риссо 7 зубьев	1.0				
23	1208 007 1002	Комплект - Цепная звёздочка 1/4" 8 зубьев	1.0	23 - 25			
24	1208 642 1301	Цепная звёздочка 1/4" 8 зубьев	1.0				
25	0000 958 0506	Шайба	1.0				
26	9460 624 0801	Стопорная шайба 8 x 1,3	1.0				

Крышка цепной звёздочки - Инструмент

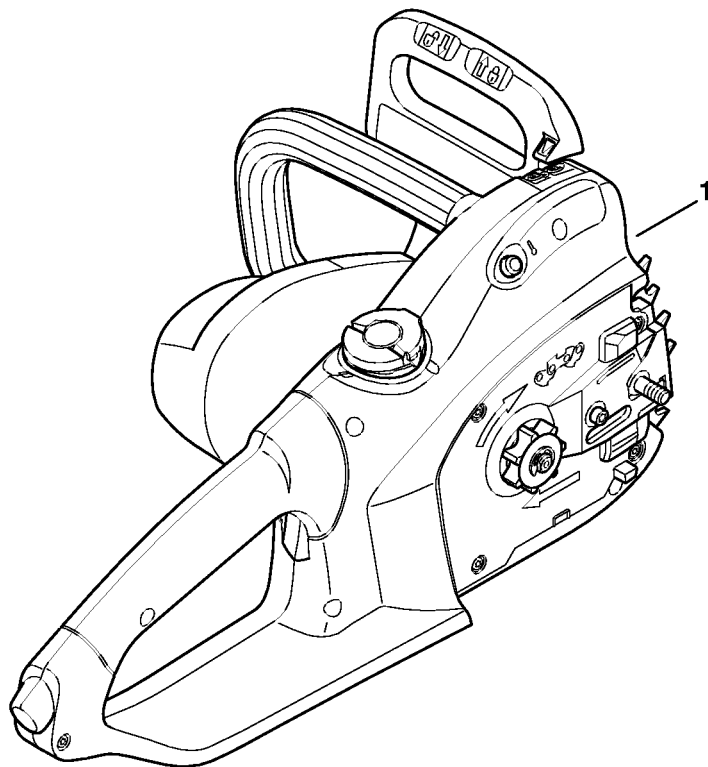


9931ET007 SC

Крышка цепной звёздочки - Инструмент

Позиция	Номер детали	Наименование	Количество	Содержит элемент (ы)	С серийного номера	До серийного номера	Замечания
7	1209 640 1705	Крышка цепной звёздочки MSE 210 С	1.0	9 - 12			
9	1123 648 2202	Колесо натяжного устройства	1.0				
10	1208 648 3800	Защитный щиток	1.0				
11	9104 003 8600	Винт с цилиндрической головкой РЗ x 10	1.0				
12	1121 660 1000	Барашковая гайка	1.0				
13	1123 660 3001	Упругая зажимная шайба	1.0	14			
14	9041 319 0600	Винт с цилиндрической головкой М4 x 5	1.0				

Заводской номер агрегата

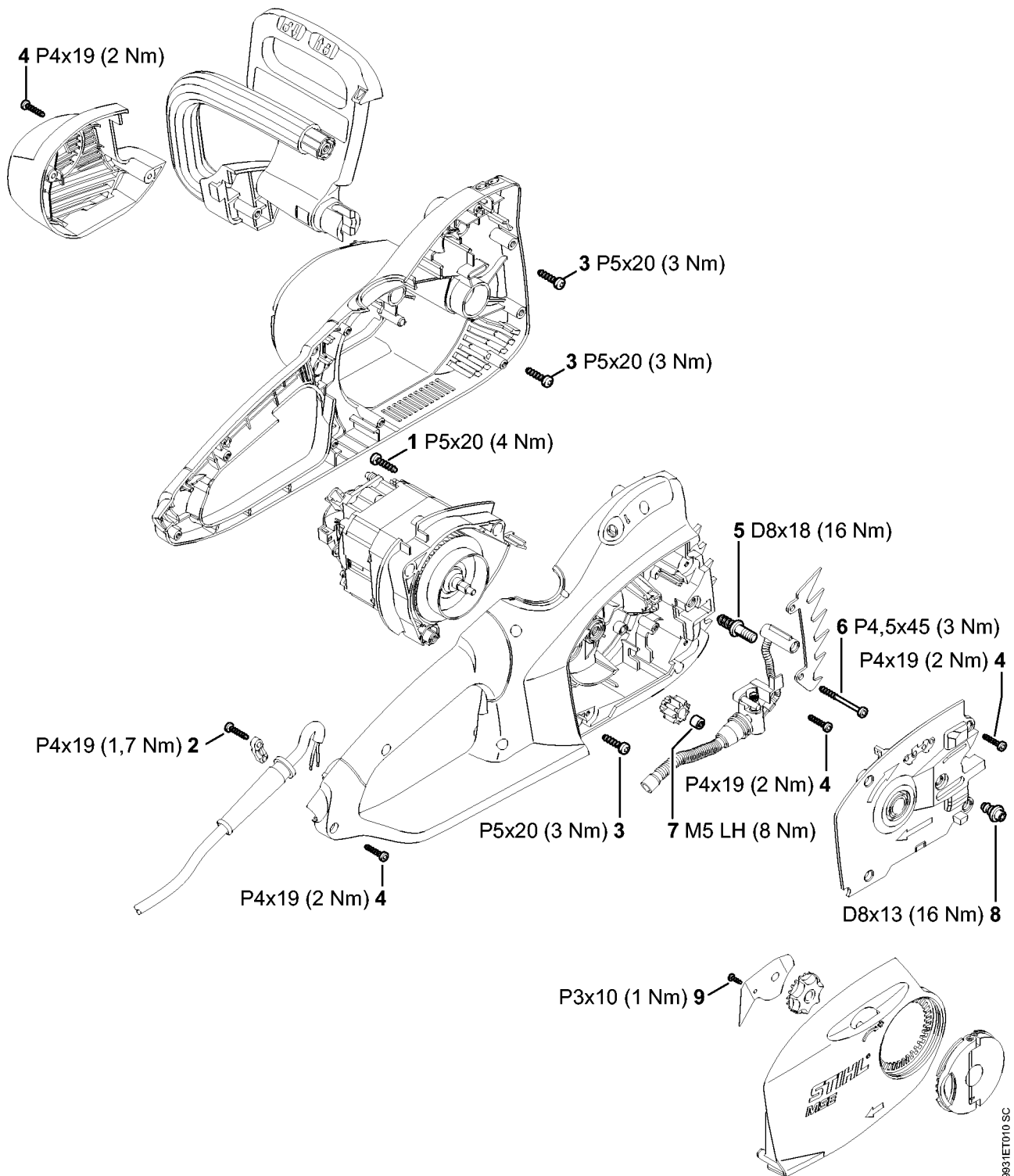


9931ET006 SC

Заводской номер агрегата

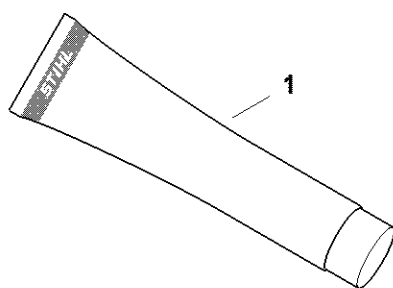
Позиция	Номер детали	Наименование	Количество	Содержит элемент (ы)	С серийного номера	До серийного номера	Замечания
1	00001000919	Положение агрегата номер	1.0				

Момент затяжки



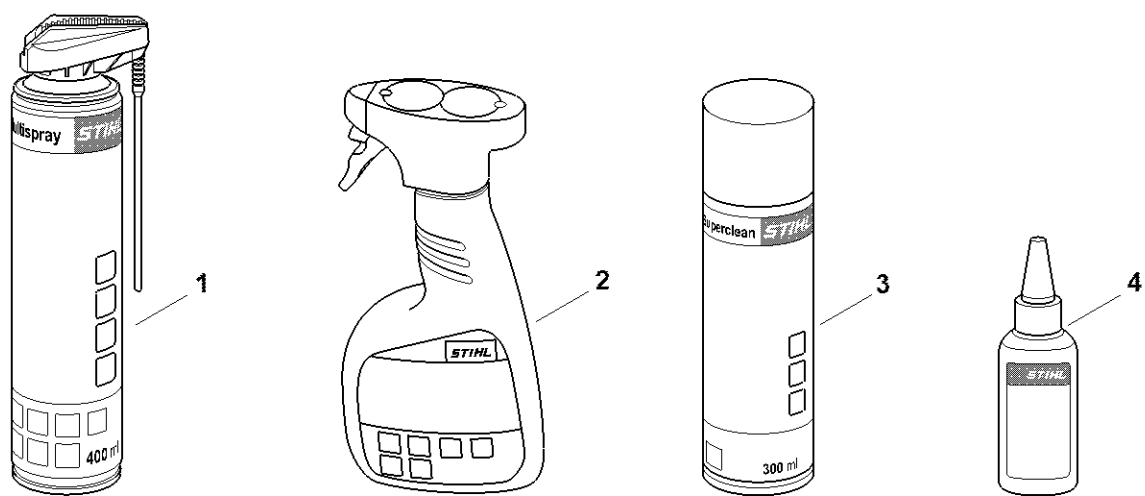
Момент затяжки

Позиция	Номер детали	Наименование	Количество	Содержит элемент (ы)	С серийного номера	До серийного номера	Замечания
1	9074 477 4128	Винт с цилиндрической головкой IS-P5x20	2.0				
2	9074 478 3075	Винт с цилиндрической головкой IS-P4 x 19	2.0				
3	9074 477 4128	Винт с цилиндрической головкой IS-P5x20	1.0				
4	9074 478 3075	Винт с цилиндрической головкой IS-P4 x 19	14.0				
5	1123 664 2400	Шпилька	1.0				
6	9074 478 3525	Винт с цилиндрической головкой IS-P4,5 x4 5	2.0				
7	1206 642 7600	Шлицевая гайка	1.0				Стопорящий состав средней плотности
8	1208 664 2400	Шпилька	1.0				
9	9104 003 8600	Винт с цилиндрической головкой P3 x 10	1.0				



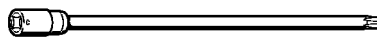
0000-GET-0157-40

Средства для ухода



0000-GET-0171-A0

Вставка Т20х125



901SW090 GM

Вставка T20x125

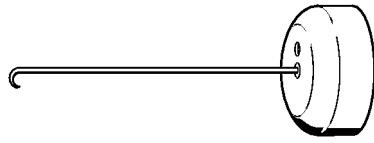
Позиция	Номер детали	Наименование	Количество	Содержит элемент (ы)	С серийного номера	До серийного номера	Замечания
1	0812 542 2041	Вставка T20x125	1.0				



901SW112 GM

Монтажная трубка

Позиция	Номер детали	Наименование	Количество	Содержит элемент (ы)	С серийного номера	До серийного номера	Замечания
1	1117 890 0900	Монтажная трубка	1.0				

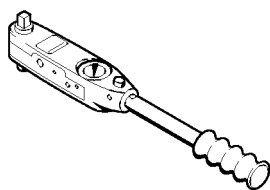


901SW205 GM

Монтажный крюк

Позиция	Номер детали	Наименование	Количество	Содержит элемент (ы)	С серийного номера	До серийного номера	Замечания
1	5910 890 2800	Монтажный крюк	1.0				

Динамометрический гаечный ключ с визуальным / звуковым сигнальным устройством

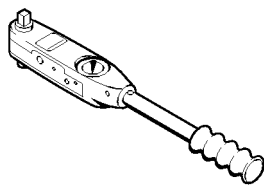


901SW290 KN

Динамометрический гаечный ключ с визуальным / звуковым сигнальным устройством

Позиция	Номер детали	Наименование	Количество	Содержит элемент (ы)	С серийного номера	До серийного номера	Замечания
1	5910 890 0312	Динамометрический гаечный ключ с визуальным / звуковым сигнальным устройством	1.0				

Динамометрический гаечный ключ

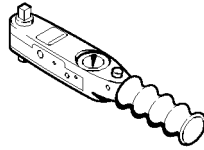


901SW291 KN

Динамометрический гаечный ключ

Позиция	Номер детали	Наименование	Количество	Содержит элемент (ы)	С серийного номера	До серийного номера	Замечания
1	5910 890 0311	Динамометрический гаечный ключ	1.0				

Динамометрический гаечный ключ с визуальным / звуковым сигнальным устройством

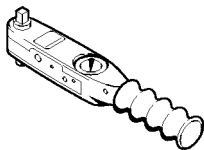


901SW292 KN

Динамометрический гаечный ключ с визуальным / звуковым сигнальным устройством

Позиция	Номер детали	Наименование	Количество	Содержит элемент (ы)	С серийного номера	До серийного номера	Замечания
1	5910 890 0302	Динамометрический гаечный ключ с визуальным / звуковым сигнальным устройством	1.0				

Динамометрический гаечный ключ

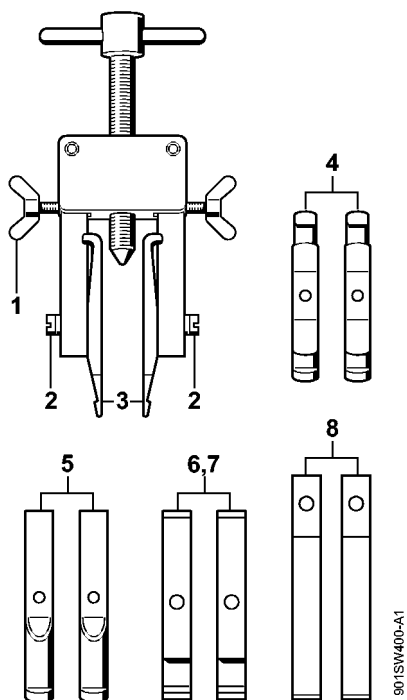


901SW293 KN

Динамометрический гаечный ключ

Позиция	Номер детали	Наименование	Количество	Содержит элемент (ы)	С серийного номера	До серийного номера	Замечания
1	5910 890 0301	Динамометрический гаечный ключ	1.0				

Съемное приспособление

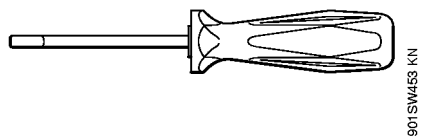


901SW400-A1

Съемное приспособление

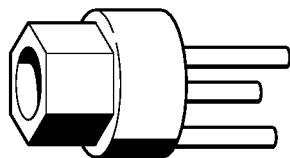
Позиция	Номер детали	Наименование	Количество	Содержит элемент (ы)	С серийного номера	До серийного номера	Замечания
1	5910 890 4400	Съемное приспособление	1.0	1 - 8			
2	9157 691 0980	Барашковый винт М5 x 16	2.0				
3	9044 319 0980	Винт с цилиндрической головкой М5 x 16	2.0				
4	0000 893 3700	Кулачок (с профилем № 1 + 2)	2.0				
5	0000 893 3706	Кулачок (с профилем № 3.1 + 4)	2.0				
6	0000 893 3711	Кулачок (с профилем № 6)	2.0				
7	0000 893 3703	Кулачок (с профилем № 7)	2.0				
8	0000 893 3704	Кулачок (с профилем № 8)	2.0				
9	0000 893 3707	Кулачок	2.0				

Устройство для заделки кабеля в контакты



Устройство для заделки кабеля в контакты

Позиция	Номер детали	Наименование	Количество	Содержит элемент (ы)	С серийного номера	До серийного номера	Замечания
1	5910 890 4000	Устройство для заделки кабеля в контакты	1.0				

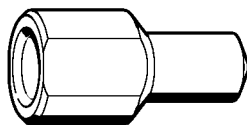


5910-GSM-0007-A0

Гаечный ключ

Позиция	Номер детали	Наименование	Количество	Содержит элемент (ы)	С серийного номера	До серийного номера	Замечания
1	1209 890 3600	Ключ	1.0				

Нажимная деталь

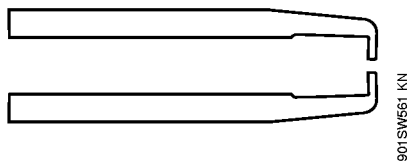


901SW560 KN

Нажимная деталь

Позиция	Номер детали	Наименование	Количество	Содержит элемент (ы)	С серийного номера	До серийного номера	Замечания
1	5910 893 8701	Нажимная деталь	1.0				

Кулачок (с пршилем № 8)



Кулачок (с пршилем № 8)

Позиция	Номер детали	Наименование	Количество	Содержит элемент (ы)	С серийного номера	До серийного номера	Замечания
1	0000 893 3704	Кулачок (с профилем № 8)	1.0				

Беззубчатая цепь 3/8" P 1,1 (30 см / 12")



901SW598 ST

Беззубчатая цепь 3/8" P 1,1 (30 см / 12")

Позиция	Номер детали	Наименование	Количество	Содержит элемент (ы)	С серийного номера	До серийного номера	Замечания
1	3110 000 0044	Беззубчатая цепь 3/8" P 1,1 (30 см / 12")	1.0				