

# MSE 250 C-Q

Список запчастей

04.06.2021

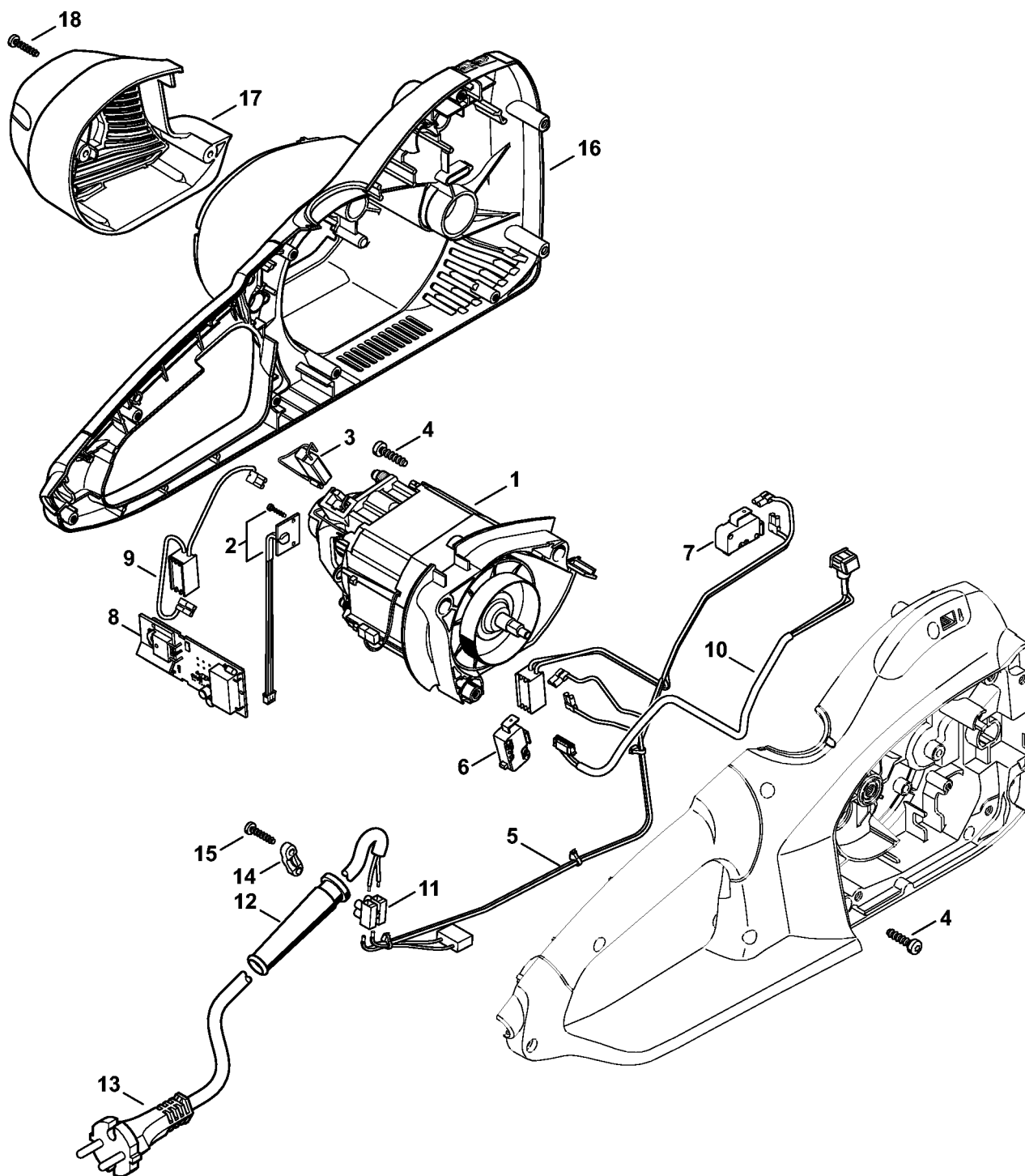
Russia, русский

## QuickStop Super

## Содержание

Электродвигатель - Картер двигателя .....	2	Беззубчатая цепь 3/8" 1,3 (50 см / 20") .....	52
Электродвигатель - Картер двигателя США (USA), CDN .....	5		
Приспособление для защиты рук, Трубчатая рукоятка .....	7		
Корпус рукоятки - Масляный бачок .....	9		
Масляный насос - Цепная звёздочка .....	12		
Крышка цепной звёздочки - Инструмент .....	15		
Заводской номер агрегата .....	17		
Момент затяжки .....	19		
Различные смазочные материалы и консистентные смазки .....	22		
Средства для ухода .....	24		
Вставка T20x125 .....	26		
Монтажная трубка .....	28		
Монтажный крюк .....	30		
Динамометрический гаечный ключ с визуальным / звуковым сигнальным устройством .....	32		
Динамометрический гаечный ключ .....	34		
Динамометрический гаечный ключ с визуальным / звуковым сигнальным устройством .....	36		
Динамометрический гаечный ключ .....	38		
Съемное приспособление .....	40		
Устройство для заделки кабеля в контакты .....	42		
Гаечный ключ .....	44		
Нажимная деталь .....	46		
Кулачок ( с профилем № 8) .....	48		
Беззубчатая цепь 3/8" 1,3 (45 см / 18") .....	50		

# Электродвигатель - Картер двигателя



9913ET001 SC

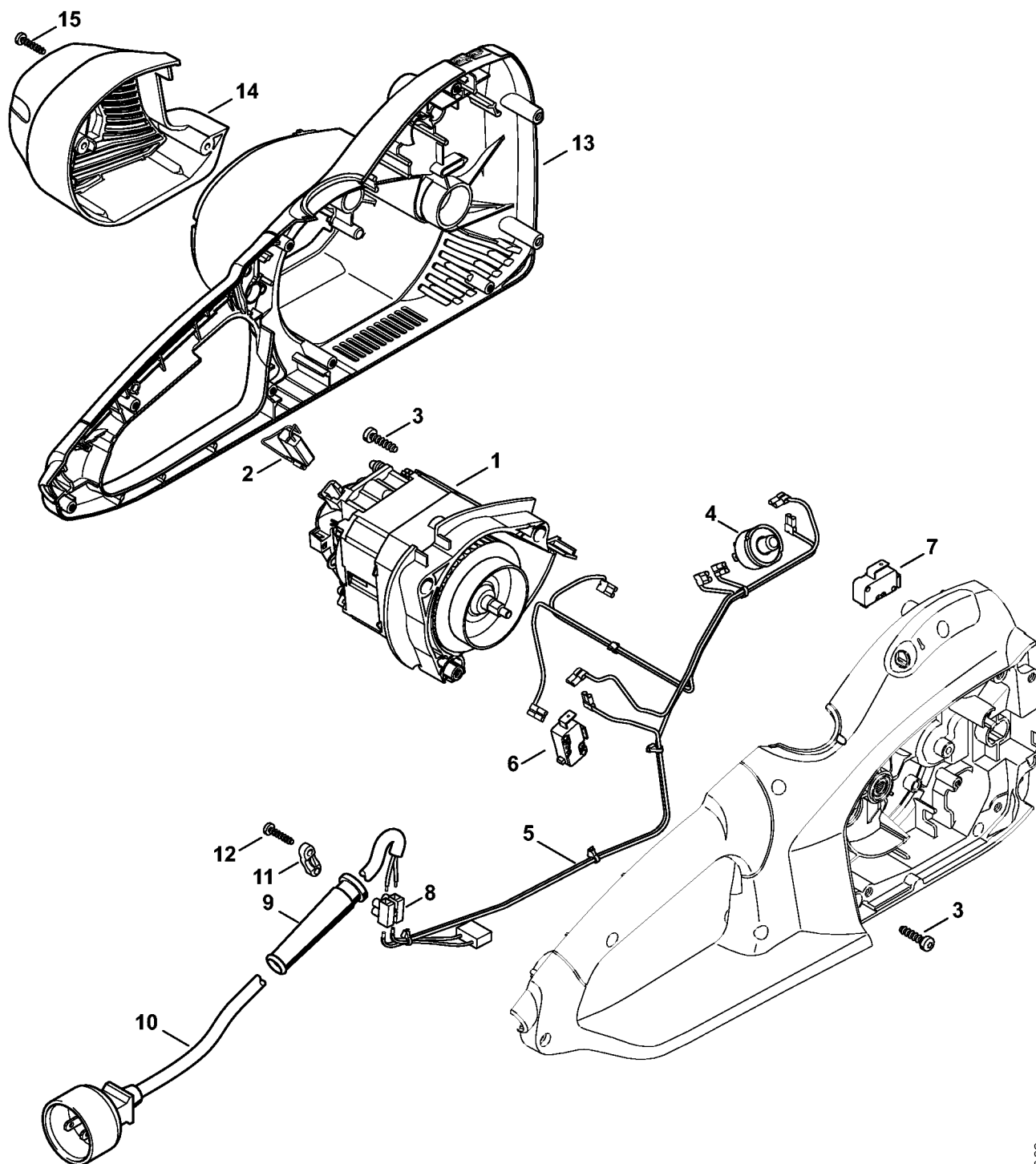
# Электродвигатель - Картер двигателя

Позиция	Номер детали	Наименование	Количество	Содержит элемент (ы)	С серийного номера	До серийного номера	Замечания
1	1210 600 0201	Электродвигатель	1	2, 3			
2	1210 400 9100	Датчик Холла	1				
3	1210 600 2702	Комплект - Угольные щётки	1				
4	9074 477 4128	Винт с цилиндрической головкой IS-P5x20	3				
5	1209 440 3002	Кабельный жгут 230 В	1	6, 7			
6	1209 435 0300	Выключатель	1				
7	1209 435 0302	Выключатель	1				
8	1210 430 1401	Электронный модуль	1				
9	1209 440 3011	Кабельный жгут 230 В	1				
10	1209 440 3012	Кабельный жгут 230 В	1				
11	00001000193	Клеммовая коробка	1				
12	1204 431 2400	Защита кабеля	1				
13	1209 440 2012	Соединительный провод Еурога 4 m	1				
14	1204 431 2500	Скоба для крепления кабелей	1				
15	9074 478 3075	Винт с цилиндрической головкой IS-P4 x 19	2				
16	1210 602 1200	Картер двигателя	1				
17	1210 602 0400	Защитное прикрытие	1				

# Электродвигатель - Картер двигателя

Позиция	Номер детали	Наименование	Количество	Содержит элемент (ы)	С серийного номера	До серийного номера	Замечания
18	9074 478 3075	Винт с цилиндрической головкой IS-P4 x 19	3				

# Электродвигатель - Картер двигателя США (USA), CDN

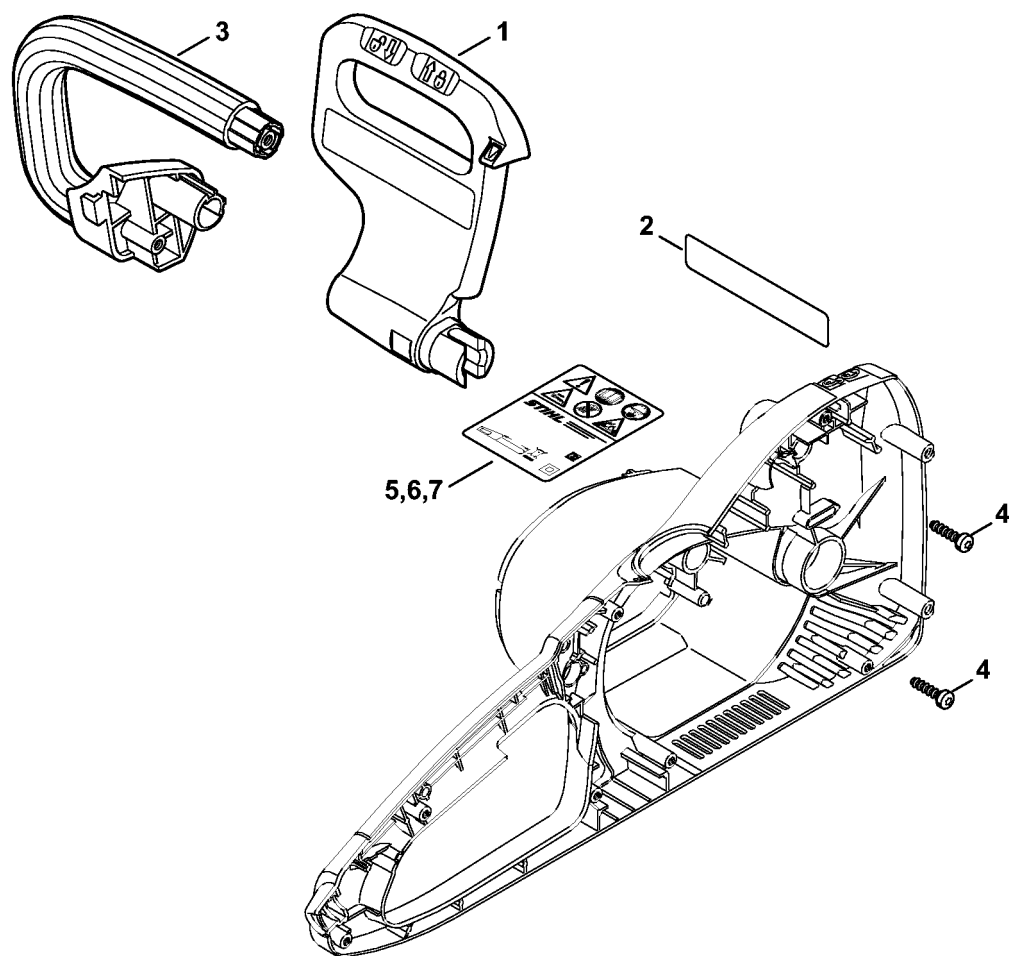


9913ET000 SC

# Электродвигатель - Картер двигателя США (USA), CDN

Позиция	Номер детали	Наименование	Количество	Содержит элемент (ы)	С серийного номера	До серийного номера	Замечания
1	1209 600 0213	Электродвигатель 120 В / 60 Гц	1	2			
2	1209 600 2702	Комплект - Угольные щётки	1				
3	9074 477 4128	Винт с цилиндрической головкой IS-P5x20	3				
4	1209 435 1206	Автоматический выключатель максимального тока 120 В	1				
5	1209 440 3003	Кабельный жгут 120 В	1	6, 7			
6	1209 435 0300	Выключатель	1				
7	1209 435 0302	Выключатель	1				
8	00001000193	Клеммовая коробка	1				
9	1204 431 2400	Защита кабеля	1				
10	1209 440 2011	Соединительный провод USA, CDN	1				
11	1204 431 2500	Скоба для крепления кабелей	1				
12	9074 478 3075	Винт с цилиндрической головкой IS-P4 x 19	2				
13	1210 602 1200	Картер двигателя	1				
14	1210 602 0400	Защитное покрытие	1				
15	9074 478 3075	Винт с цилиндрической головкой IS-P4 x 19	3				

# Приспособление для защиты рук, Трубчатая рукоятка



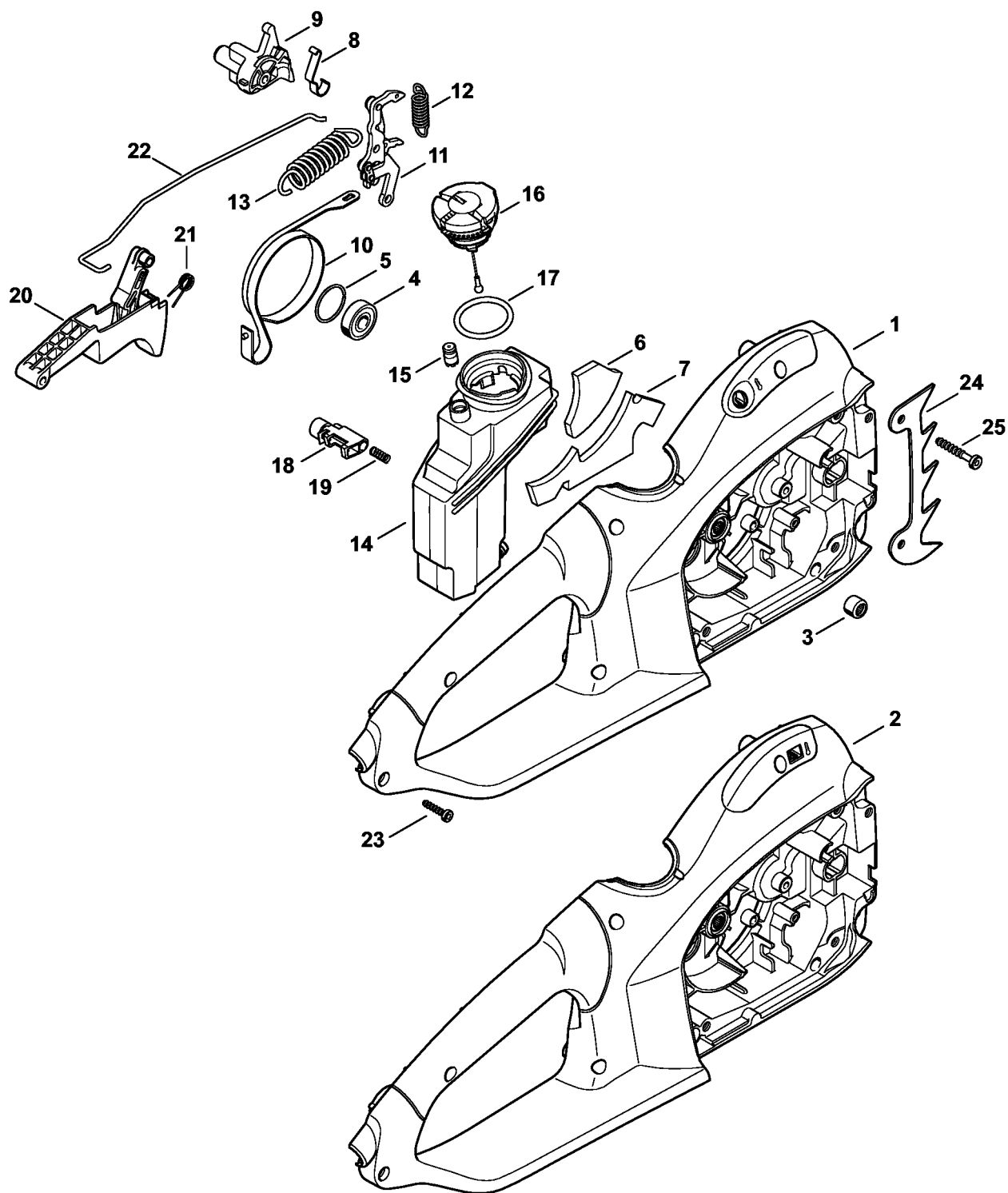
9913ET002.SC

# Приспособление для защиты рук, Трубчатая рукоятка

Позиция	Номер детали	Наименование	Количество	Содержит элемент (ы)	С серийного номера	До серийного номера	Замечания
1	1209 792 9101	Приспособление для защиты рук	1				
2	1210 967 3400	Указательная табличка	1				USA, CDN
3	1209 791 1701	Трубчатая рукоятка	1				
4	9074 477 4128	Винт с цилиндрической головкой IS-P5x20	2				
5	1210 967 1800	Табличка с техническими характеристиками и 230 В/50 Hz, 2,5 кВт	1				
6	1210 967 1801	Табличка с техническими характеристиками 120 В/60 Hz, 1,8 кВт	1				USA
7	1210 967 1802	Табличка с техническими характеристиками 120 В/60 Hz, 1,8 кВт	1				CDN



# Корпус рукоятки - Масляный бачок



9913ET003 SC

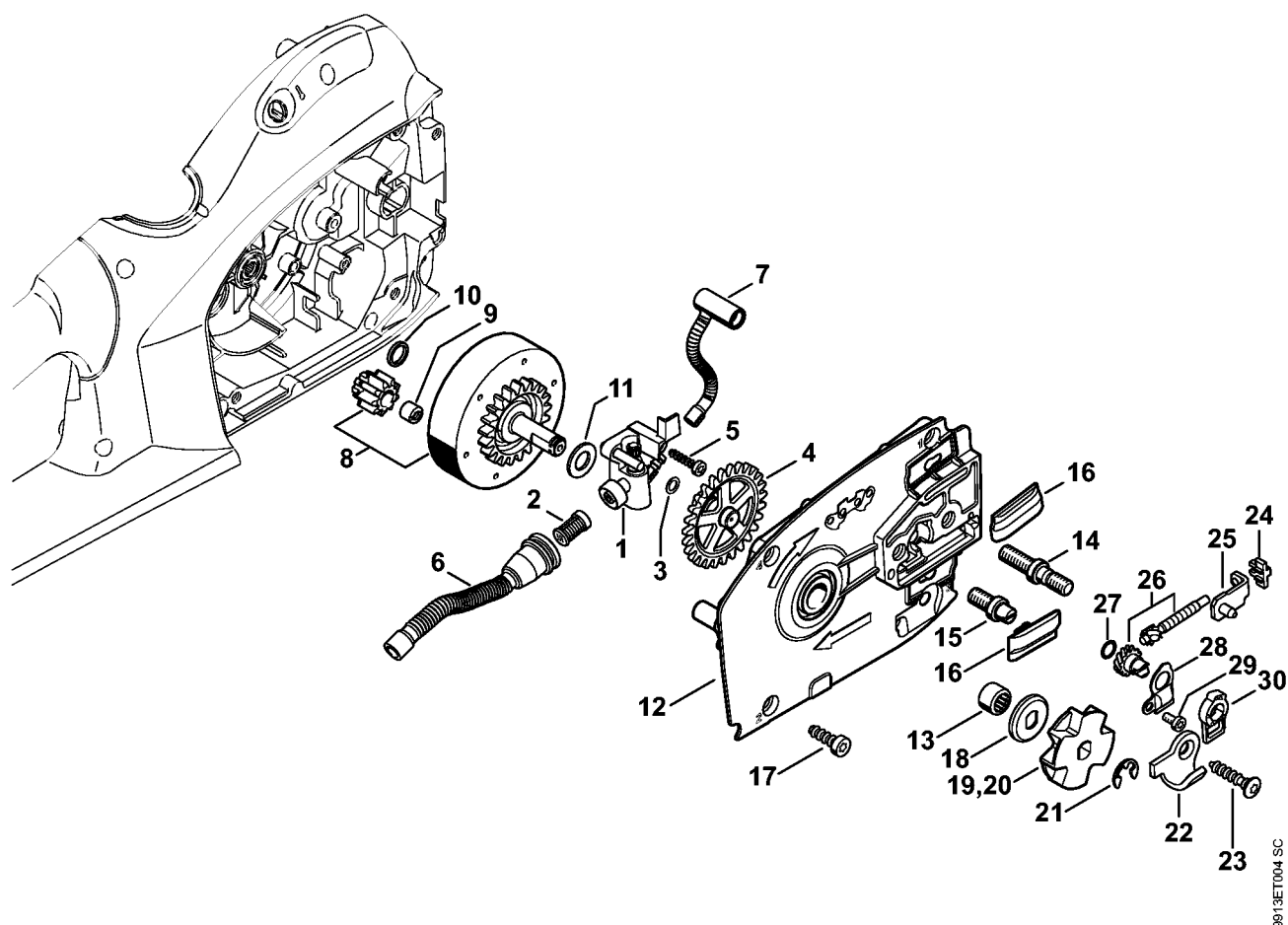
# Корпус рукоятки - Масляный бачок

Позиция	Номер детали	Наименование	Количество	Содержит элемент (ы)	С серийного номера	До серийного номера	Замечания
1	1210 790 1002	Корпус рукоятки	1	3 - 5			
2	1210 790 1003	Корпус рукоятки	1	3 - 5			USA, CDN
3	9513 003 1920	Игольчатый подшипник без внутреннего кольца 8 x 12 x 10	1				
4	9503 003 9870	Радиальный шарикоподшипник 609-2Z	1				
5	9463 650 2400	Пружинное стопорное кольцо С 24 x 1,5	1				
6	1209 706 3200	Изоляционная прокладка	1				
7	1209 706 3201	Изоляционная прокладка	1				
8	1123 162 7800	Плоская пружина	1				
9	1209 162 3200	Поводок	1				
10	1209 160 5401	Тормозная лента	1				
11	1209 160 5001	Рычаг	1				
12	1209 162 7901	Пружина растяжения	1				
13	1209 162 7900	Пружина растяжения	1				
14	1209 350 4401	Масляный бачок	1	15			
15	1128 640 9100	Клапан	1				
16	0000 350 0534	Запорное устройство топливного бака	1	17			

# Корпус рукоятки - Масляный бачок

Позиция	Номер детали	Наименование	Количество	Содержит элемент (ы)	С серийного номера	До серийного номера	Замечания
17	9645 948 7734	Круглое уплотнительное кольцо 25 x 3,5	1				
18	1209 435 7800	Блокирующая кнопка	1				
19	0000 997 2002	Нажимная пружина	1				
20	1209 430 2100	Рукоятка переключения	1	21			
21	00001000007	Витая изгибная пружина	1				
22	1209 162 1501	Тормозная тягово-рычажная система	1				
23	9074 478 3075	Винт с цилиндрической головкой IS-P4 x 19	7				
24	1128 664 0500	Зубчатый упор	1				
25	9074 478 4145	Винт с цилиндрической головкой IS-P5 x 32	2				

# Масляный насос - Цепная звёздочка



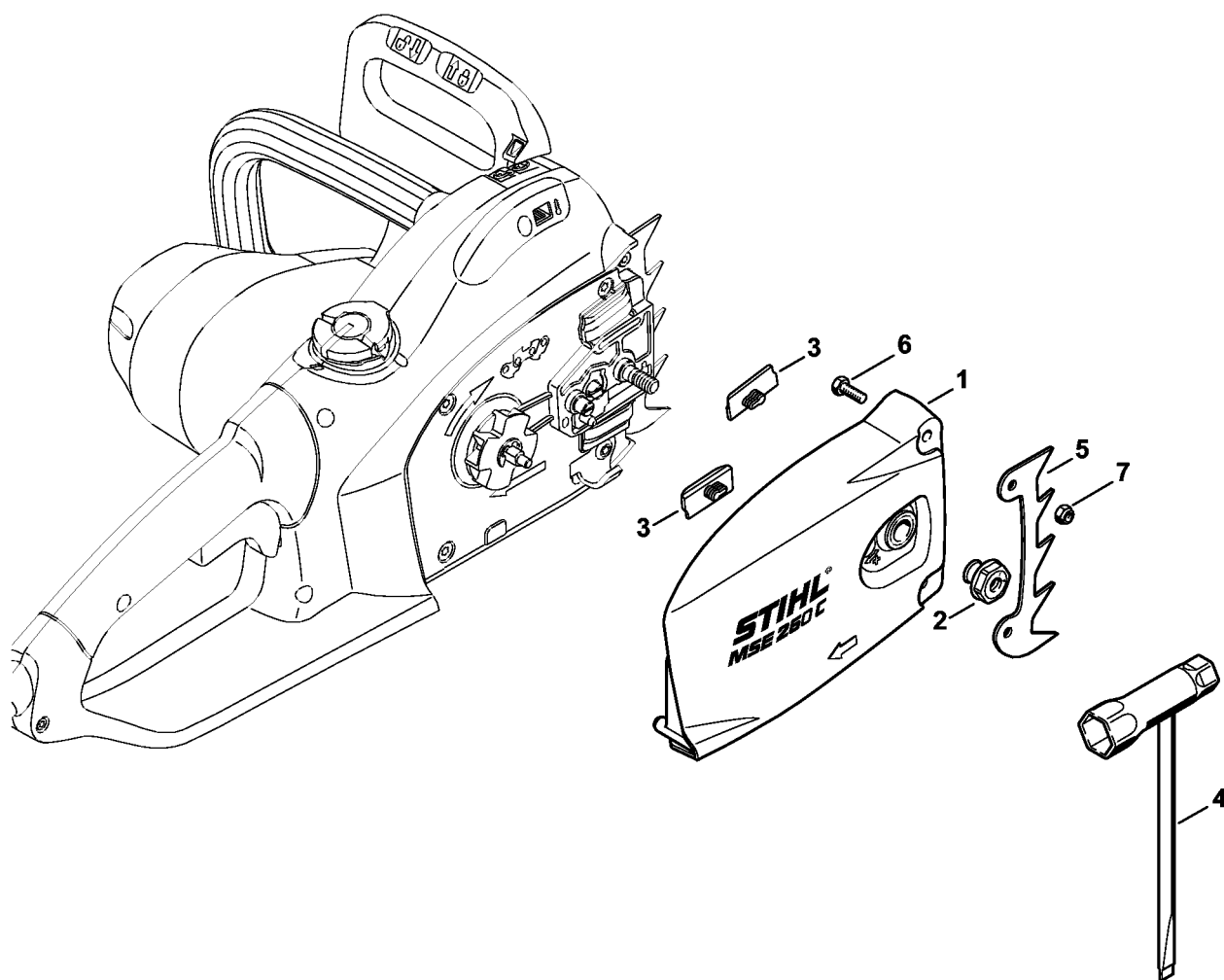
# Масляный насос - Цепная звёздочка

Позиция	Номер детали	Наименование	Количество	Содержит элемент (ы)	С серийного номера	До серийного номера	Замечания
1	1209 640 3202	Масляный насос	1	2, 3			
2	1117 647 6801	Сетка фильтра	1				
3	0000 958 0504	Шайба	1				
4	1209 647 1800	Цилиндрическое зубчатое колесо	1				
5	9074 478 3075	Винт с цилиндрической головкой IS-P4 x 19	1				
6	1209 647 4000	Маслозаборный шланг	1				
7	1210 647 4000	Маслозаборный шланг	1				
8	1209 640 7500	Зубчатое колесо	1	9 - 11			
9	1206 642 7600	Шлицевая гайка	1				
10	1209 642 7800	Шайба	1				
11	1206 642 7801	Шайба	1				
12	1210 640 8400	Опорная плита подшипника	1	13 - 16			
13	9513 003 2280	Игольчатый подшипник без внутреннего кольца 10 x 14 x 10	1				
14	1110 664 2400	Шпилька	1				
15	1121 664 2400	Шпилька	1				
16	1121 648 6610	Скользкая планка	2				
17	9074 478 4425	Винт с цилиндрической головкой IS-P6 x 19	3				
18	1206 642 7810	Шайба	1				

# Масляный насос - Цепная звёздочка

Позиция	Номер детали	Наименование	Количество	Содержит элемент (ы)	С серийного номера	До серийного номера	Замечания
19	1210 642 1202	Цепная звёздочка 3/8" 8 зубьев	1				
20	1210 642 1200	Цепная звёздочка 3/8" 7 зубьев	1				USA, CDN
21	9460 624 0801	Стопорная шайба 8 x 1,3	1				
22	1141 656 7700	Цепной улавливатель	1				
23	9074 477 4438	Винт с цилиндрической головкой IS-P6 x 30	1				
24	1125 664 1400	Нажимная деталь	1				
25	1125 640 1900	Зажимная подвижная деталь	1				
26	1125 007 1021	Комплект - Цилиндрическое зубчатое колесо / Натяжной болт	1	27			
27	9646 945 0490	Круглое уплотнительное кольцо 7 x 1,5	1				
28	1122 664 2200	Защитный щиток	1				
29	9022 313 0633	Винт с цилиндрической головкой IS M4 x 8	1				
30	1122 664 4500	Опора	1				

# Крышка цепной звёздочки - Инструмент



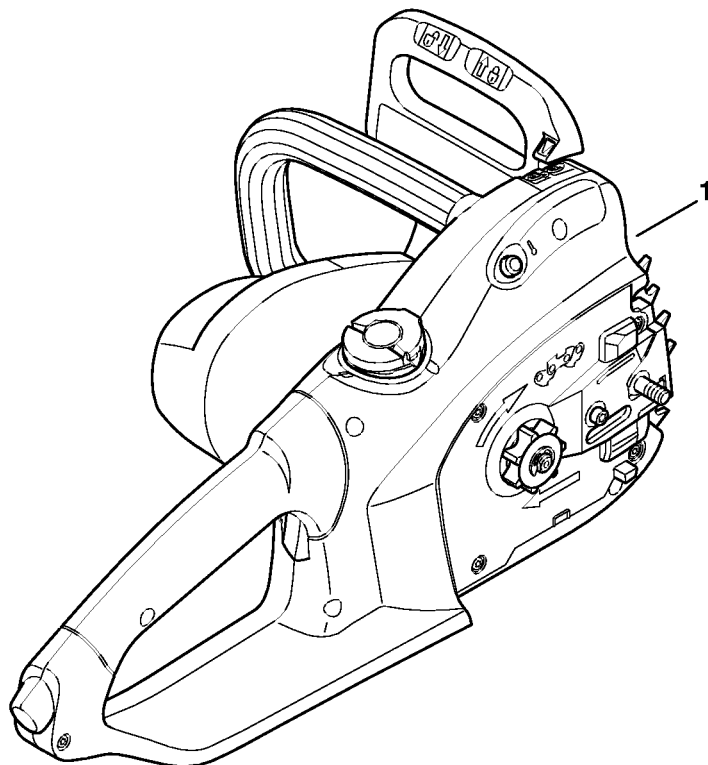
9913ET005 SC

# Крышка цепной звёздочки - Инструмент

Позиция	Номер детали	Наименование	Количество	Содержит элемент (ы)	С серийного номера	До серийного номера	Замечания
1	1210 640 1700	Крышка цепной звёздочки	1	2, 3			
2	0000 995 0806	Гайка М8	1				
3	1121 648 6610	Скользящая планка	2				
4	1129 890 3401	Комбинированный гаечный ключ	1				
	1207 660 0800	Зубчатый упор	1	5 - 7			
5	1128 664 0500	Зубчатый упор	1				
6	9008 345 0960	Винт с шестигранной головкой М5 x 12	2				
7	9214 320 0700	Контргайка М5	2				



# Заводской номер агрегата

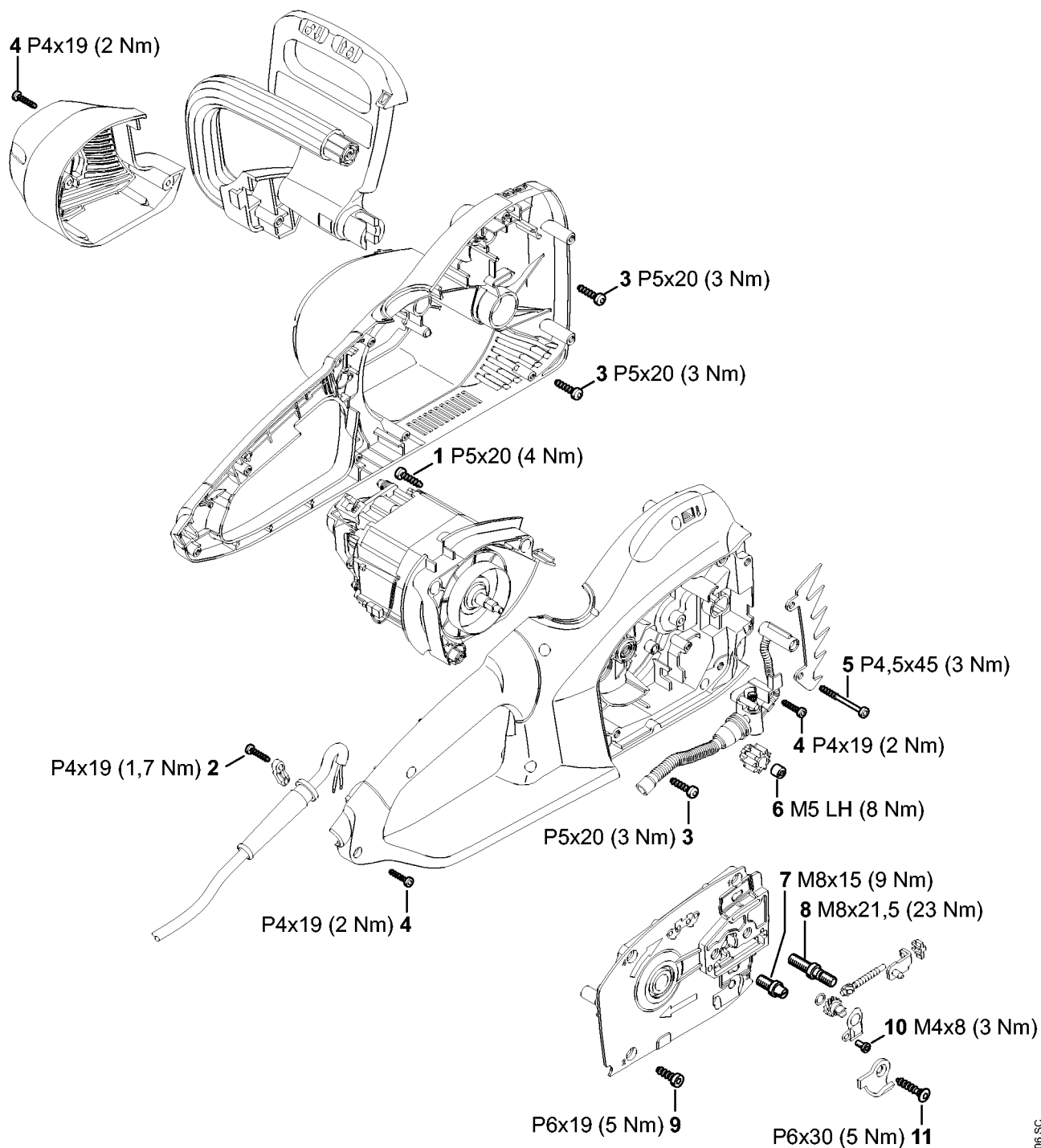


9931 ET006 SC

## Заводской номер агрегата

Позиция	Номер детали	Наименование	Количество	Содержит элемент (ы)	С серийного номера	До серийного номера	Замечания
1	00001000919	Положение агрегата номер	1				

# Момент затяжки



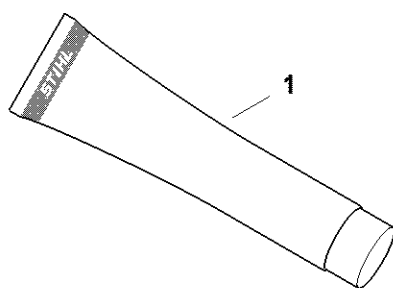
9913ET006 SC

# Момент затяжки

Позиция	Номер детали	Наименование	Количество	Содержит элемент (ы)	С серийного номера	До серийного номера	Замечания
1	9074 477 4128	Винт с цилиндрической головкой IS-P5x20	2				
2	9074 478 3075	Винт с цилиндрической головкой IS-P4 x 19	2				
3	9074 477 4128	Винт с цилиндрической головкой IS-P5x20	1				
4	9074 478 3075	Винт с цилиндрической головкой IS-P4 x 19	10				
5	9074 478 3525	Винт с цилиндрической головкой IS-P4,5 x4 5	2				
6	1206 642 7600	Шлицевая гайка	1				Стопорящий состав средней плотности
7	1121 664 2400	Шпилька	1				Стопорящий состав средней плотности
8	1110 664 2400	Шпилька	1				Стопорящий состав средней плотности
9	9074 478 4425	Винт с цилиндрической головкой IS-P6 x 19	3				
10	9022 313 0633	Винт с цилиндрической головкой IS M4 x 8	1				

## Момент затяжки

Позиция	Номер детали	Наименование	Количество	Содержит элемент (ы)	С серийного номера	До серийного номера	Замечания
11	9074 477 4438	Винт с цилиндрической головкой IS-P6 x 30	1				

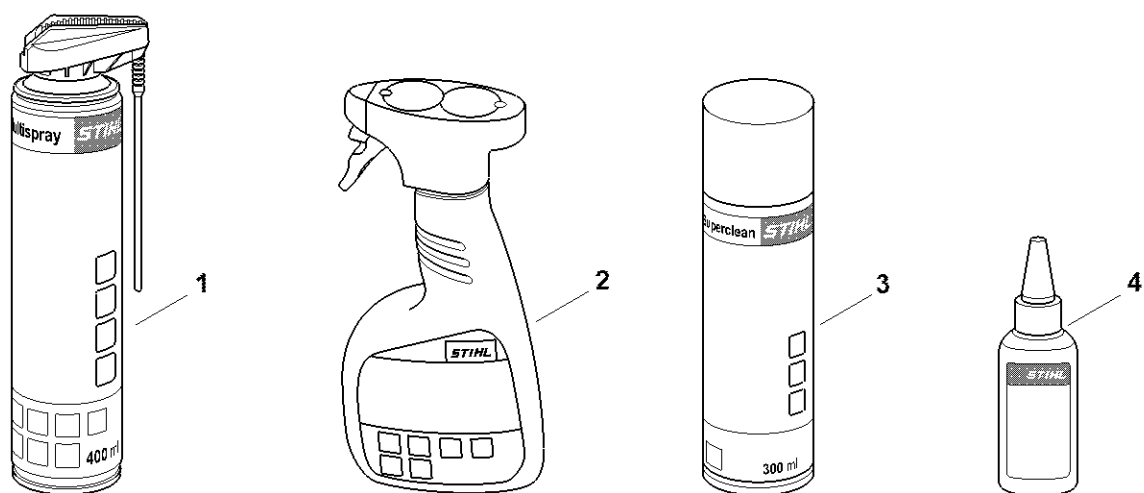


0000-GET-0157-40

## Различные смазочные материалы и консистентные смазки

Позиция	Номер детали	Наименование	Количество	Содержит элемент (ы)	С серийного номера	До серийного номера	Замечания
1	0781 120 1021	Многоцелевая смазка Multilub, тубик, 40 г	1				
1	0781 120 1109	Многоцелевая смазка 80 г	1				
1	0781 120 1110	Многоцелевая смазка 225 г	1				

# Средства для ухода



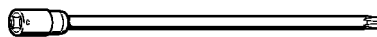
0000-GET-0171-A0



# Средства для ухода

Позиция	Номер детали	Наименование	Количество	Содержит элемент (ы)	С серийного номера	До серийного номера	Замечания
1	0730 411 7002	Мультиспрей 50 мл	1				
1	0730 411 7000	Мультиспрей	1				
2	0000 881 9400	Специальное чистящее средство, 500 мл	1				
2	0000 881 9409	Специальное чистящее средство, 5 л	1				
3	0782 420 1001	XXX	1				
3	0782 420 1002	Средство для удаления смолы, 300 мл	1				
4	0782 516 8500	Multioil Bio 50 мл	1				

# Вставка T20x125



901SW090 GM

## Вставка T20x125

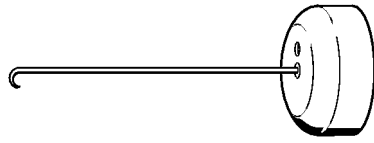
Позиция	Номер детали	Наименование	Количество	Содержит элемент (ы)	С серийного номера	До серийного номера	Замечания
	0812 542 2041	Вставка T20x125	1				



901SW112 GM

# Монтажная трубка

Позиция	Номер детали	Наименование	Количество	Содержит элемент (ы)	С серийного номера	До серийного номера	Замечания
	1117 890 0900	Монтажная трубка	1				

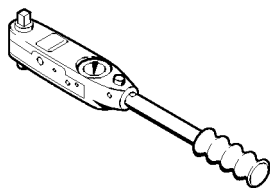


901SW205 GM

# Монтажный крюк

Позиция	Номер детали	Наименование	Количество	Содержит элемент (ы)	С серийного номера	До серийного номера	Замечания
	5910 890 2800	Монтажный крюк	1				

# Динамометрический гаечный ключ с визуальным / звуковым сигнальным устройством



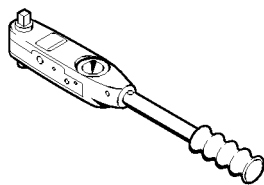
901SW290 KN



# Динамометрический гаечный ключ с визуальным / звуковым сигнальным устройством

Позиция	Номер детали	Наименование	Количество	Содержит элемент (ы)	С серийного номера	До серийного номера	Замечания
	5910 890 0312	Динамометрический гаечный ключ с визуальным / звуковым сигнальным устройством	1				

# Динамометрический гаечный ключ

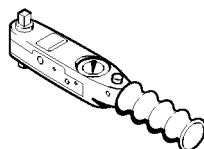


901SW291 KN

# Динамометрический гаечный ключ

Позиция	Номер детали	Наименование	Количество	Содержит элемент (ы)	С серийного номера	До серийного номера	Замечания
	5910 890 0311	Динамометрический гаечный ключ	1				

# Динамометрический гаечный ключ с визуальным / звуковым сигнальным устройством

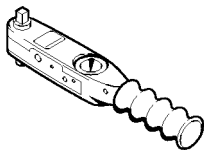


901SW292 KN

# Динамометрический гаечный ключ с визуальным / звуковым сигнальным устройством

Позиция	Номер детали	Наименование	Количество	Содержит элемент (ы)	С серийного номера	До серийного номера	Замечания
	5910 890 0302	Динамометрический гаечный ключ с визуальным / звуковым сигнальным устройством	1				

# Динамометрический гаечный ключ

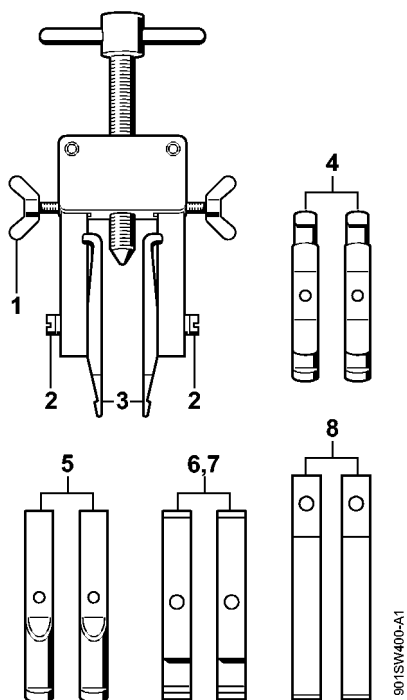


901SW293 KN

# Динамометрический гаечный ключ

Позиция	Номер детали	Наименование	Количество	Содержит элемент (ы)	С серийного номера	До серийного номера	Замечания
	5910 890 0301	Динамометрический гаечный ключ	1				

# Съемное приспособление

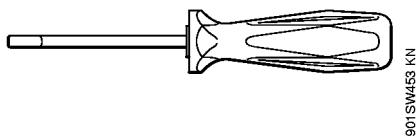




# Съемное приспособление

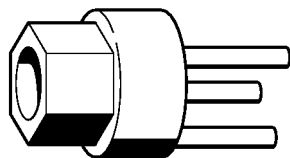
Позиция	Номер детали	Наименование	Количество	Содержит элемент (ы)	С серийного номера	До серийного номера	Замечания
	5910 890 4400	Съемное приспособление	1	1 - 8			
<b>1</b>	9157 691 0980	Барашковый винт М5 x 16	2				
<b>2</b>	9044 319 0980	Винт с цилиндрической головкой М5 x 16	2				
<b>3</b>	0000 893 3700	Кулачок ( с профилем № 1 + 2)	2				
<b>4</b>	0000 893 3706	Кулачок ( с профилем № 3.1 + 4)	2				
<b>5</b>	0000 893 3711	Кулачок ( с профилем № 6)	2				
<b>6</b>	0000 893 3703	Кулачок ( с профилем № 7)	2				
<b>7</b>	0000 893 3704	Кулачок ( с профилем № 8)	2				
<b>8</b>	0000 893 3707	Кулачок	2				

# Устройство для заделки кабеля в контакты



## Устройство для заделки кабеля в контакты

Позиция	Номер детали	Наименование	Количество	Содержит элемент (ы)	С серийного номера	До серийного номера	Замечания
	5910 890 4000	Устройство для заделки кабеля в контакты	1				

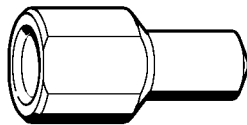


5910-GSM-0007-A0

# Гаечный ключ

Позиция	Номер детали	Наименование	Количество	Содержит элемент (ы)	С серийного номера	До серийного номера	Замечания
	1209 890 3600	Ключ	1				

# Нажимная деталь

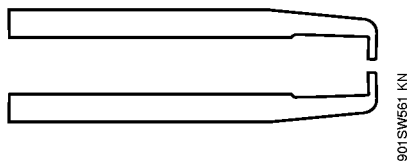


901SW560 KN

## Нажимная деталь

Позиция	Номер детали	Наименование	Количество	Содержит элемент (ы)	С серийного номера	До серийного номера	Замечания
	5910 893 8701	Нажимная деталь	1				

## Кулачок ( с профилем № 8)





## Кулачок ( с профилем № 8)

Позиция	Номер детали	Наименование	Количество	Содержит элемент (ы)	С серийного номера	До серийного номера	Замечания
	0000 893 3704	Кулачок ( с профилем № 8)	1				

# Беззубчатая цепь 3/8" 1,3 (45 см / 18")



901SW601 ST

## Беззубчатая цепь 3/8" 1,3 (45 cm / 18")

Позиция	Номер детали	Наименование	Количество	Содержит элемент (ы)	С серийного номера	До серийного номера	Замечания
	3112 000 0066	Беззубчатая цепь 3/8" 1,3 (45 cm / 18")	1				

# Беззубчатая цепь 3/8" 1,3 (50 см / 20")



901SW602 ST

## Беззубчатая цепь 3/8" 1,3 (50 см / 20")

Позиция	Номер детали	Наименование	Количество	Содержит элемент (ы)	С серийного номера	До серийного номера	Замечания
	3112 000 0072	Беззубчатая цепь 3/8" 1,3 (50 см / 20")	1				