

# RM 248.1

Список запчастей

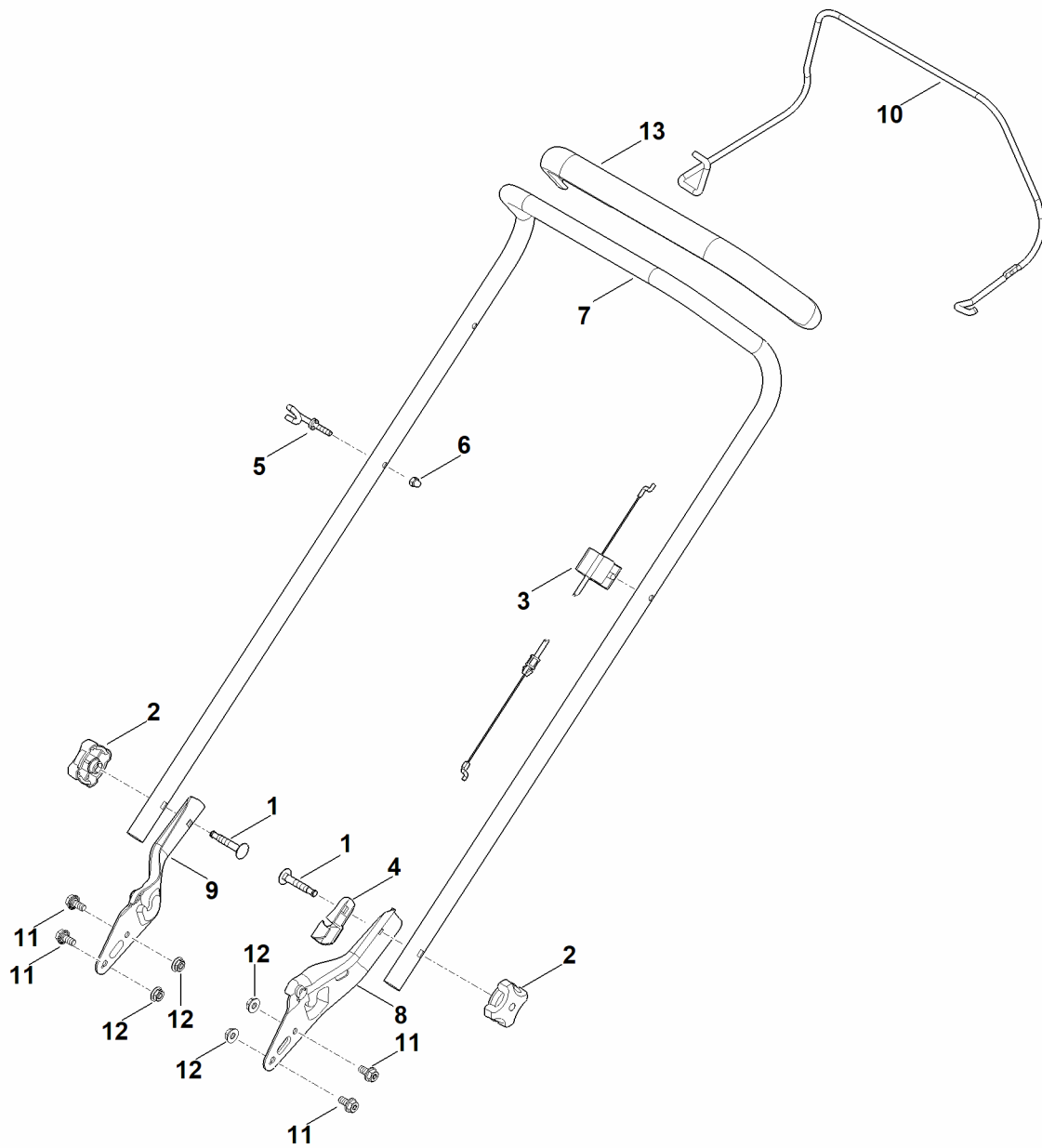
26.04.2021

Russia, русский

## Содержание

A - Руль .....	2
B - Корпус .....	4
C - Ходовая часть .....	6
D - Двигатель, нож .....	8
E - Травосборник .....	10
F - Инструмент .....	12
G - Специальный инструмент .....	14

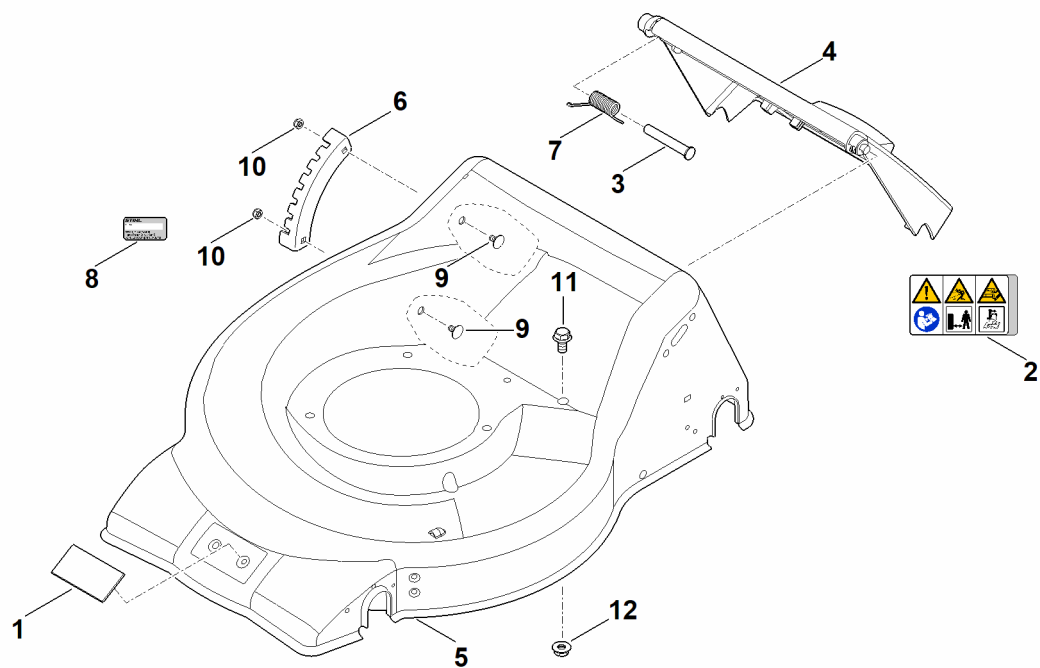
# A - Руль



# А - Руль

Позиция	Номер детали	Наименование	Количество	Содержит элемент (ы)	С серийного номера	До серийного номера	Замечания
1	0000 703 3705	Винт М8х50	2				
2	0000 760 1800	Поворотная рукоятка	2				
3	6350 700 7523	Трос	1				Устройство остановки двигателя
4	6320 706 6610	Направляющая	1				
5	6350 760 3800	Направляющая троса	1				
6	9240 216 0900	Колпачковая гайка М6	1				
7	6371 763 5001	Верхняя часть ведущей ручки	1				
8	6371 763 4802	Нижняя левая часть ведущей ручки	1				
9	6371 763 4807	Нижняя правая часть ведущей ручки	1				
10	6350 764 0201	Рукоятка включения	1				
11	9025 313 5000	Винт с цилиндрической головкой М8х16	4				
12	9220 263 1100	Шестигранная гайка М8	4				
13	6364 790 0500	Рукоятка	1				

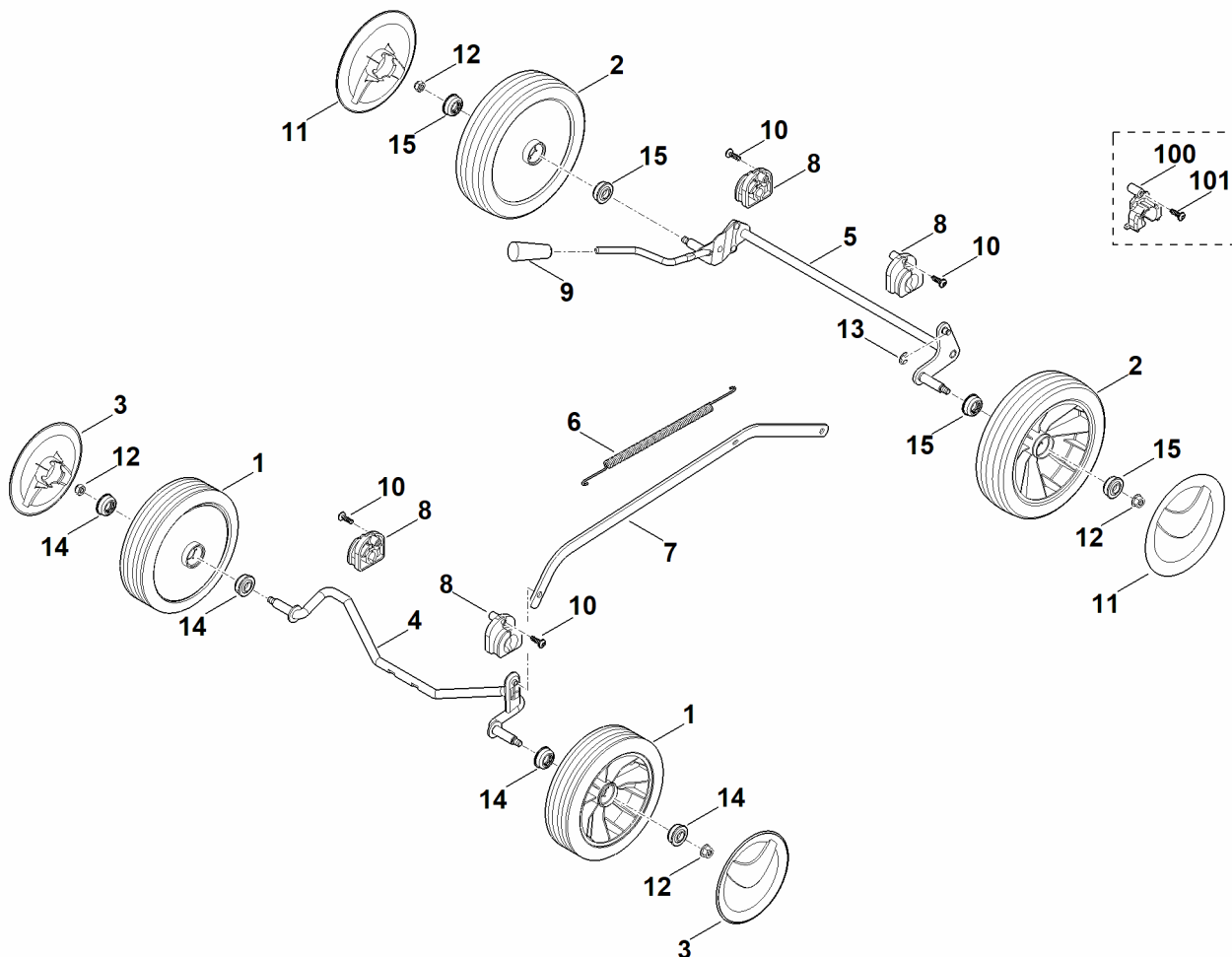
# B - Корпус



## В - Корпус

Позиция	Номер детали	Наименование	Количество	Содержит элемент (ы)	С серийного номера	До серийного номера	Замечания
1	0000 967 1001	Табличка	1				
2	0000 967 6729	Предупредительное указание	1				
3	6350 706 5901	Палец	1				
4	6350 700 2710	Крышка	1	2			
5	6350 700 8522	Корпус	1	1			
6	6371 703 9500	Фиксирующая пластина	1				
7	6350 708 4500	Пружина с навивкой	1				
8	0000 967 3454	Табличка с указанием номера машины	1				
9	9027 318 1280	Болт с плоской круглой головкой М6х16	2				
10	9216 261 0901	Шестигранная гайка М6	2				
11	9025 313 5000	Винт с цилиндрической головкой М8х16	1				
12	9220 263 1100	Шестигранная гайка М8	1				

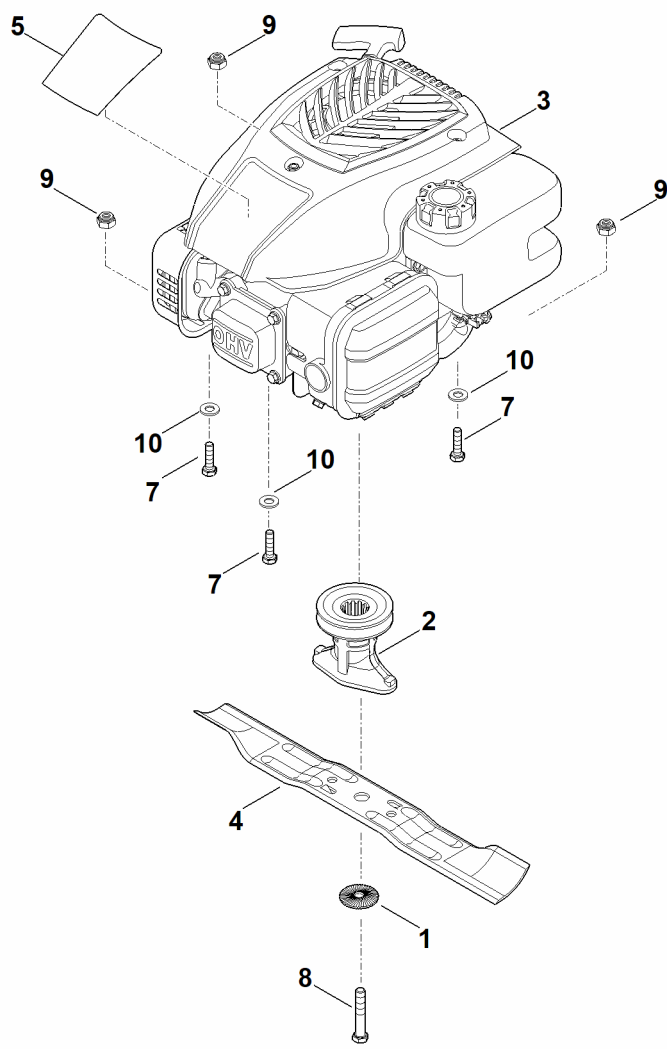
# С - Ходовая часть



## С - Ходовая часть

Позиция	Номер детали	Наименование	Количество	Содержит элемент (ы)	С серийного номера	До серийного номера	Замечания
1	6100 700 0401	Колесо	2	14			
2	6105 700 0491	Колесо	2	15			
3	6340 704 0301	Колпак колеса	2				
4	6350 700 2421	Ось	1				
5	6371 700 2400	Ось	1	9			
6	6350 703 5105	Пружина растяжения	1				
7	6350 703 8800	Передаточный рычаг	1				
8	6371 704 1211	Держатель оси	4				
9	6350 706 6800	Ручка	1				
10	9104 007 4270	Винт с цилиндрической головкой IS-P5 x 16	4				
11	6375 704 0301	Колпак колеса	2				
12	9216 261 1100	Шестигранная гайка M8	4				
13	9460 624 0600	Стопорная шайба 6	1				
14	9503 003 9011	Шарикоподшипник 27M-3,6x12	4				
15	9503 003 9011	Шарикоподшипник 27M-3,6x12	4				
100	6371 704 1210	Держатель оси	4			442570495	
101	9104 007 4260	Винт с цилиндрической головкой P5 x 12	4			442570495	

# D - Двигатель, нож

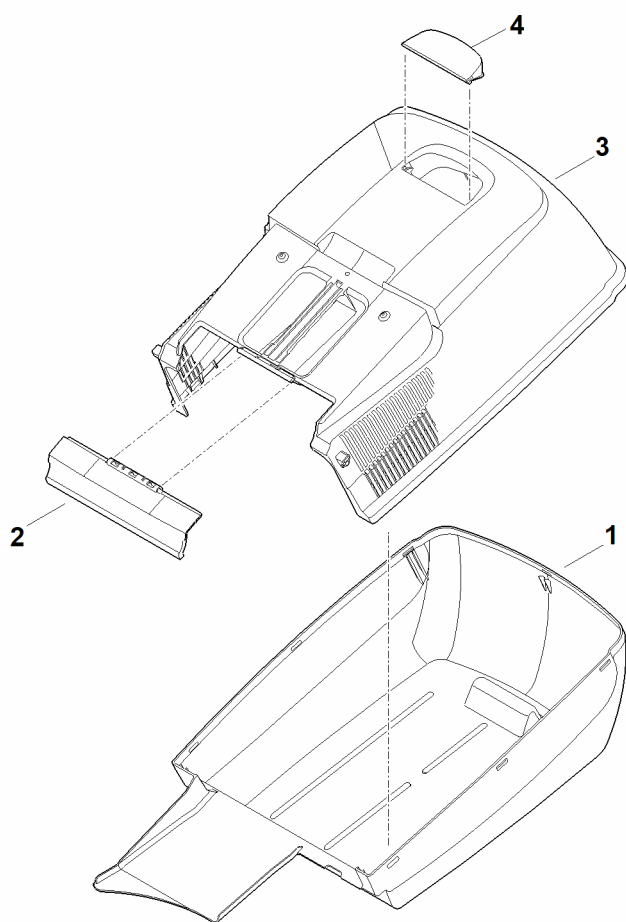




## D - Двигатель, нож

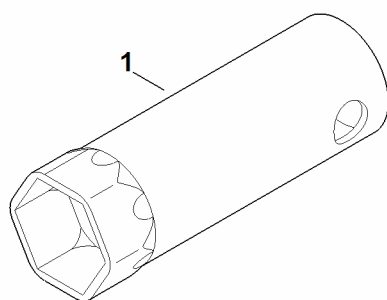
Позиция	Номер детали	Наименование	Количество	Содержит элемент (ы)	С серийного номера	До серийного номера	Замечания
1	0000 702 6600	Зажимная шайба	1				
2	0000 702 5000	Втулка ножа	1				
3	6350 011 1812	Четырехтактный двигатель EVC 200.2 (EVC200-0003)	1				Считать данные на двигателе, для запчастей – см. раздел "Двигатели"
4	6350 702 0103	Нож	1				
5	6350 967 1501	Заводская табличка RM 248	1				
7	9008 319 1880	Винт с шестигранной головкой M8 x 35	3				
8	9008 319 9028	Винт с шестигранной головкой 3/8"x21/4"	1				Использовать фиксатор резьбы (LOCTITE 243)
9	9214 320 1105	Контргайка M8	3				
10	9291 020 0180	Шайба 8,4	3				

# Е - Травосборник



## Е - Травосборник

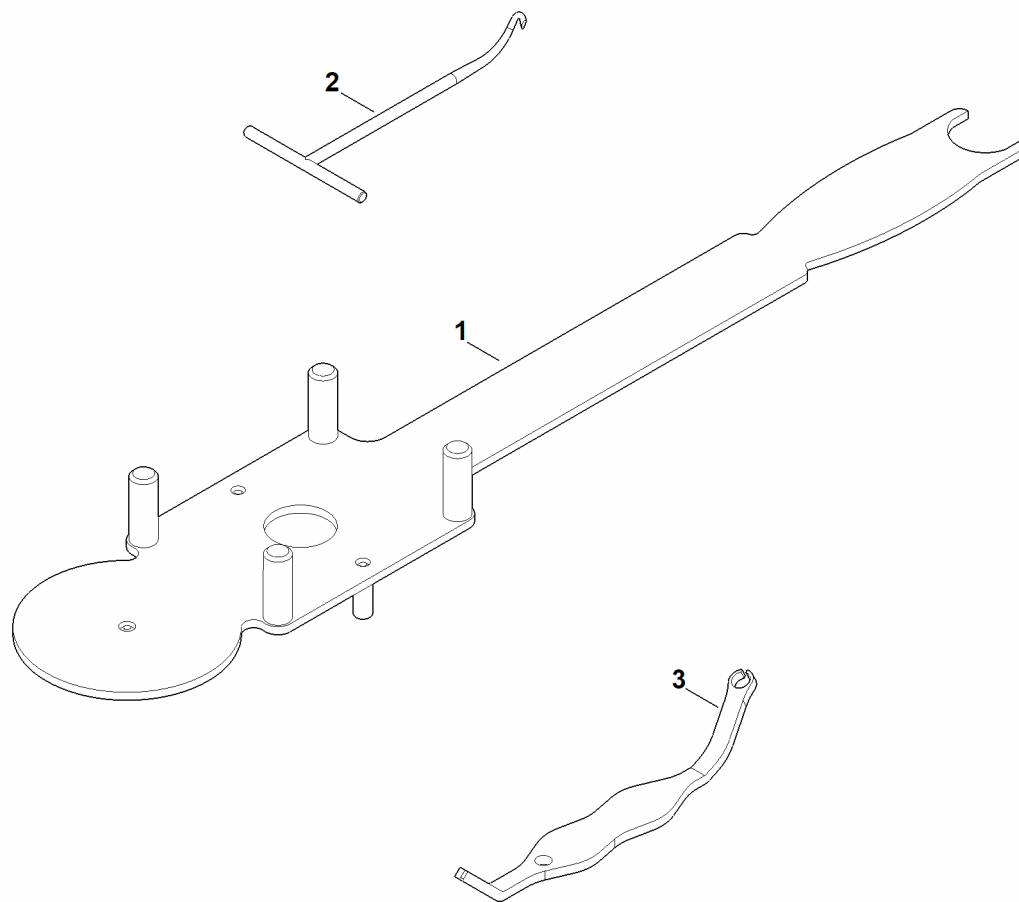
Позиция	Номер детали	Наименование	Количество	Содержит элемент (ы)	С серийного номера	До серийного номера	Замечания
1	6371 703 9605	Нижняя часть травосборника	1				
2	6371 708 8001	Крышка	1				
3	6371 760 2103	Верхняя часть травосборника	1	2,4			
4	6375 708 8000	Заслонка	1				



## F - Инструмент

Позиция	Номер детали	Наименование	Количество	Содержит элемент (ы)	С серийного номера	До серийного номера	Замечания
1	0812 190 1005	Ключ для свечей зажигания	1				

## G - Специальный инструмент



## G - Специальный инструмент

Позиция	Номер детали	Наименование	Количество	Содержит элемент (ы)	С серийного номера	До серийного номера	Замечания
1	6165 890 2200	Монтажный инструмент	1				
2	0000 890 2800	Монтажный крюк	1				
3	0000 893 8102	Демонтажный инструмент	1				