

RM 655.0 V

Список запчастей

16.03.2021

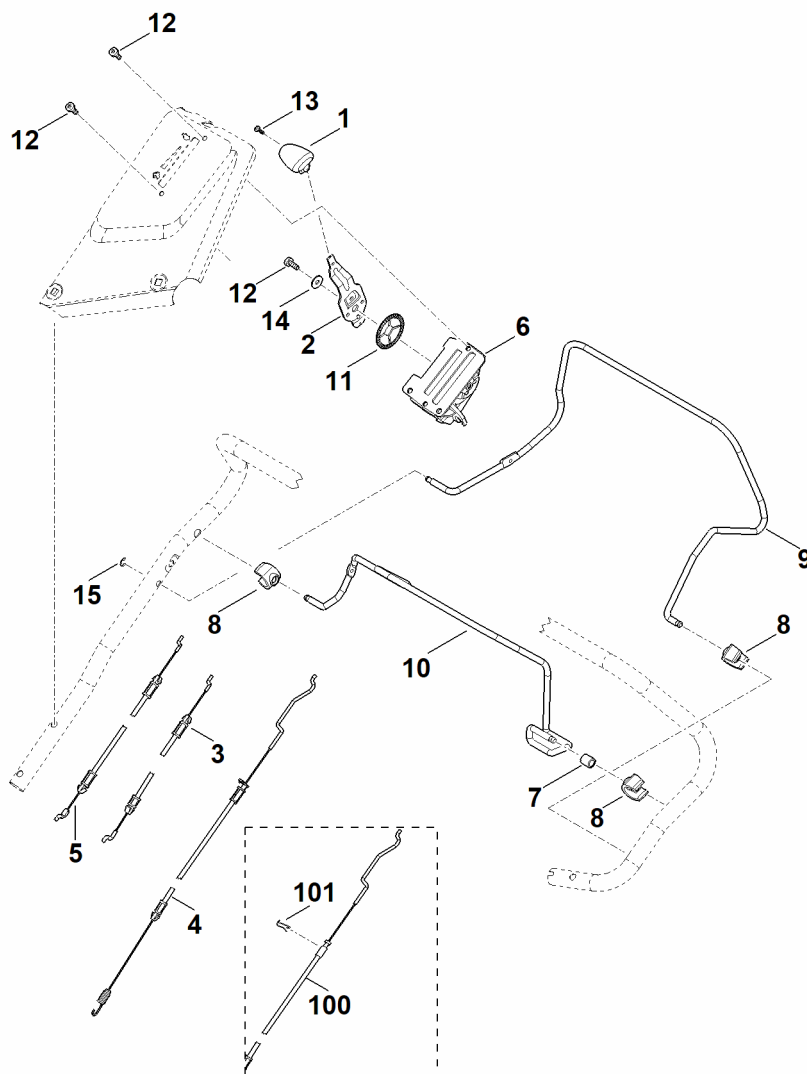
Russia, русский

привод Vario

Содержание

A - Верхняя часть ведущей ручки	2
B - Нижняя часть ведущей ручки	4
C - Корпус	7
D - Передняя ось, кожух	9
E - Задняя ось, коробка передач	11
F - Двигатель, нож	14
G - Травосборник	17
H - Инструмент	19
I - Специальный инструмент	21
J - смазочные материалы	23

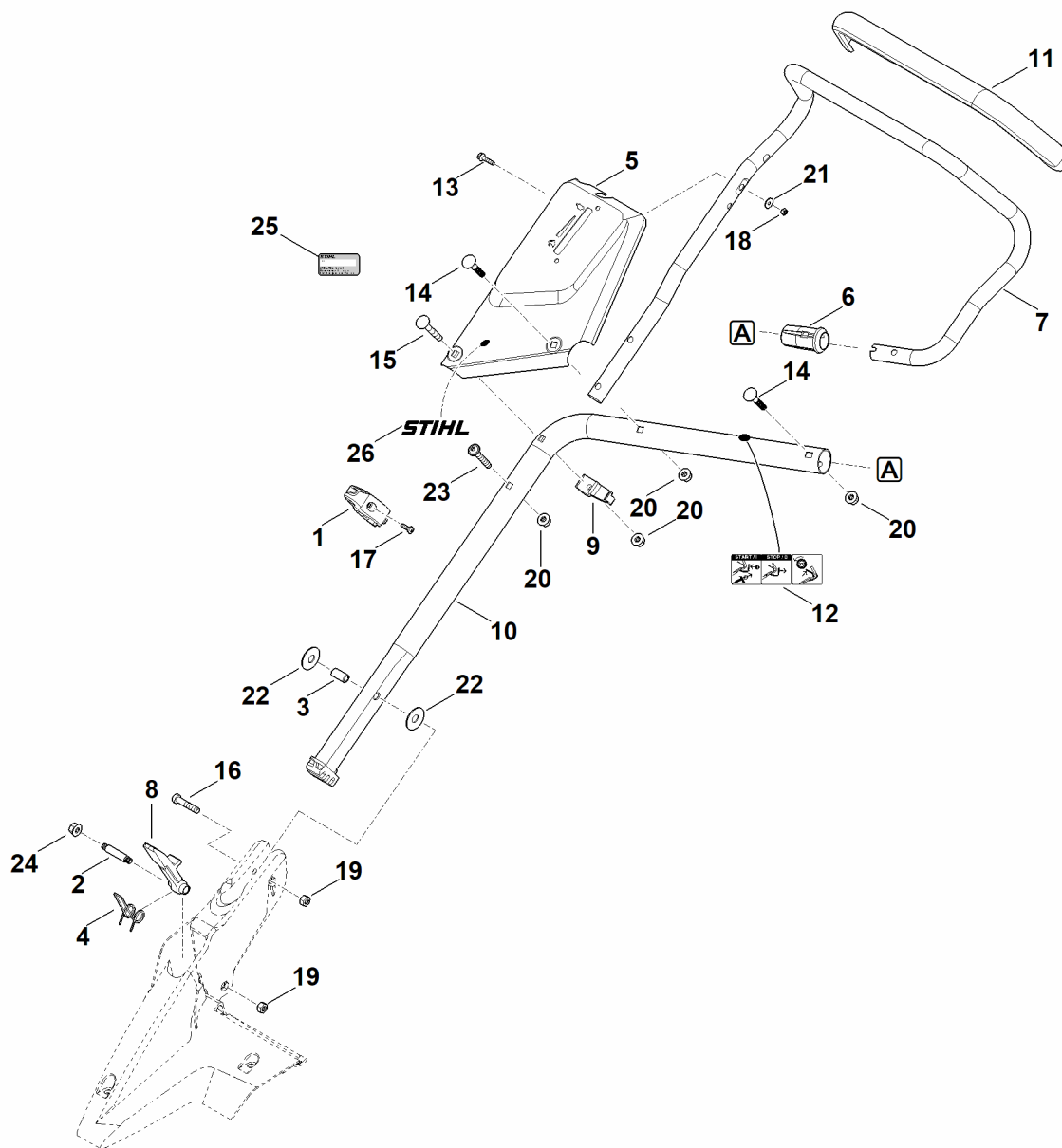
А - Верхняя часть ведущей ручки



А - Верхняя часть ведущей ручки

Позиция	Номер детали	Наименование	Количество	Содержит элемент (ы)	С серийного номера	До серийного номера	Замечания
1	6170 180 2800	Ручка	1.0	13			
2	6364 182 2900	Установочный рычаг	1.0				
3	6374 700 7500	Трос	1.0				Скорость
4	6375 700 7511	Трос	1.0				Привод движения
5	6364 700 7520	Трос	1.0				Устройство остановки двигателя
6	6364 704 2701	Держатель	1.0				
7	6364 763 3400	Втулка	1.0				
8	6364 763 4000	Опорный элемент	3.0				
9	6364 764 0200	Рукоятка включения	1.0				
10	6364 764 0210	Рукоятка включения	1.0				
11	6378 708 6200	Фиксирующий сегмент	1.0				
12	9075 478 4610	Винт с цилиндрической головкой М6х16	3.0				
13	9104 003 3003	Самонарезающий винт Р4х12	1.0				
14	9485 648 0684	Тарельчатая пружина 18х6,2х0,7	1.0				
15	9460 624 0600	Стопорная шайба 6	1.0				
16	6374 700 7510	Трос	1.0			441236262	Привод движения
17	6241 716 6500	Зажимная деталь	1.0			441236262	

В - Нижняя часть ведущей ручки



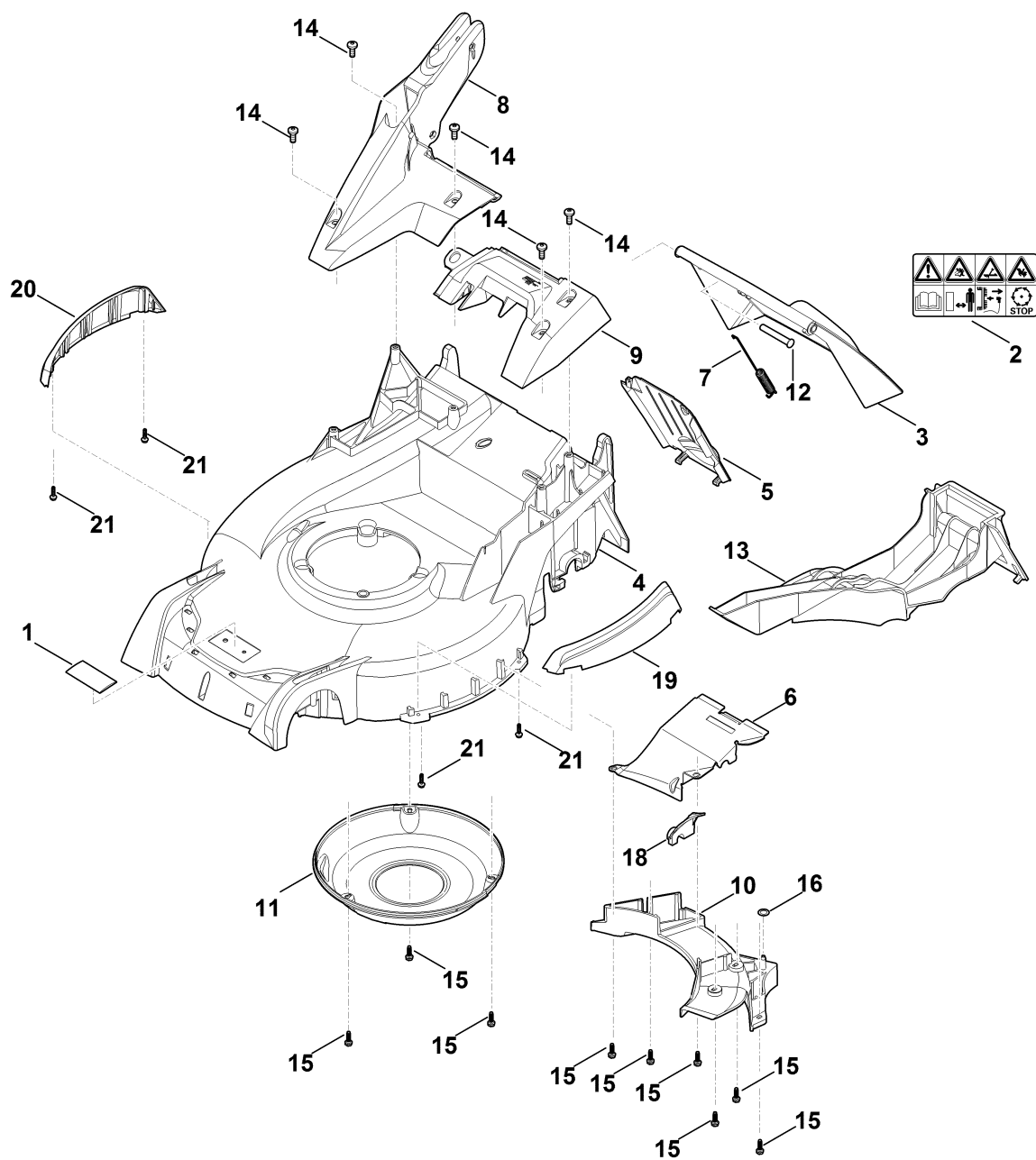
В - Нижняя часть ведущей ручки

Позиция	Номер детали	Наименование	Количество	Содержит элемент (ы)	С серийного номера	До серийного номера	Замечания
1	0000 760 3820	Направляющая троса	1.0	17			
2	6338 703 3700	Винт	1.0				
3	6338 703 3800	Втулка	1.0				
4	6338 703 4900	Пружина с навивкой	1.0				
5	6364 760 1720	Панель	1.0	26			
6	6392 703 2800	Пробка	1.0				
7	6364 703 2800	Пробка	1.0			440429447	
8	6364 780 3000	Верхняя часть ведущей ручки	1.0	11			
9	6364 763 6010	Фиксирующий рычаг	1.0				
10	6364 764 6700	Контропора	1.0				
11	6364 780 2890	Нижняя часть ведущей ручки	1.0	12			
12	6364 790 0500	Рукоятка	1.0				
13	6364 967 4400	Наклейка	1.0				
14	9018 318 1070	Винт с шестигранной головкой M5x30	1.0				
15	9027 068 1930	Болт с плоской круглой головкой M8x45	2.0				
16	9027 318 1970	Болт с плоской круглой головкой M8x60	1.0				
17	9037 318 1900	Винт с цилиндрической головкой M8x40	1.0				

В - Нижняя часть ведущей ручки

Позиция	Номер детали	Наименование	Количество	Содержит элемент (ы)	С серийного номера	До серийного номера	Замечания
18	9037 319 1902	Винт с цилиндрической головкой М8х40	1.0			441136634	
19	9039 488 0984	Самонарезающий винт М5 х 16	1.0				
20	9212 260 0705	Шестигранная гайка М5	1.0				
21	9214 261 1105	Контргайка М8	2.0				
22	9216 261 1100	Шестигранная гайка М8	4.0				
23	9309 021 0110	Шайба 5,3	1.0				
24	9485 648 2044	Тарельчатая пружина 34 x 12,2 x 1,5	2.0				
25	9110 391 1950	Винт со сферической головкой М8х50	1.0				
26	9214 320 1105	Контргайка М8	1.0				
27	0000 967 3454	Табличка с указанием номера машины	1.0				
28	6374 967 1800	Фирменная табличка с паспортными данными RM 655.0 V	1.0				
29	6364 967 4420	Наклейка	1.0				

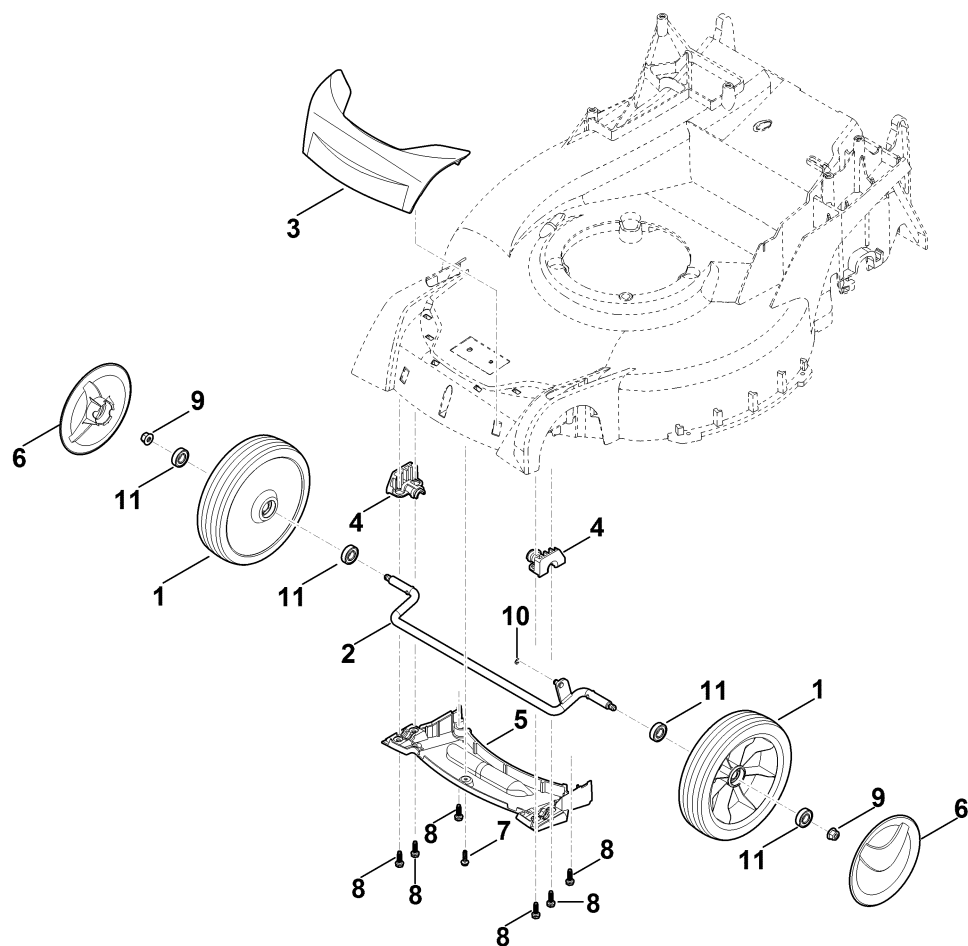
C - Корпус



С - Корпус

Позиция	Номер детали	Наименование	Количество	Содержит элемент (ы)	С серийного номера	До серийного номера	Замечания
1	0000 967 1001	Табличка	1.0				
2	0000 967 3679	Предупредительное указание	1.0				
3	6364 700 2711	Крышка	1.0	2			
4	6374 700 8501	Корпус	1.0	1			
5	6364 701 3610	Крышка	1.0				
6	6374 780 4400	Направляющая пластина (с опорой)	1.0	18			
7	6364 703 5110	Пружина растяжения	1.0				
8	6364 703 6205	Консоль	1.0				
9	6364 703 6600	Рукоятка	1.0				
10	6374 780 2010	Крышка	1.0	16			
11	6364 706 0740	Крышка	1.0				
12	6340 706 5901	Палец	1.0				
13	6374 766 8300	Насадка для мульчирования	1.0				
14	9039 488 1801	Самонарезающий винт M8x20	5.0				
15	9076 611 4430	Винт IS AP6x20	9.0				
16	6364 708 9300	Диск	1.0				
17	6364 763 3800	Опора	1.0				
18	6374 706 7300	Защитная планка слева	1.0				
19	6374 706 7305	Защитная планка справа	1.0				
20	9076 611 4290	Винт IS P5x20	4.0				

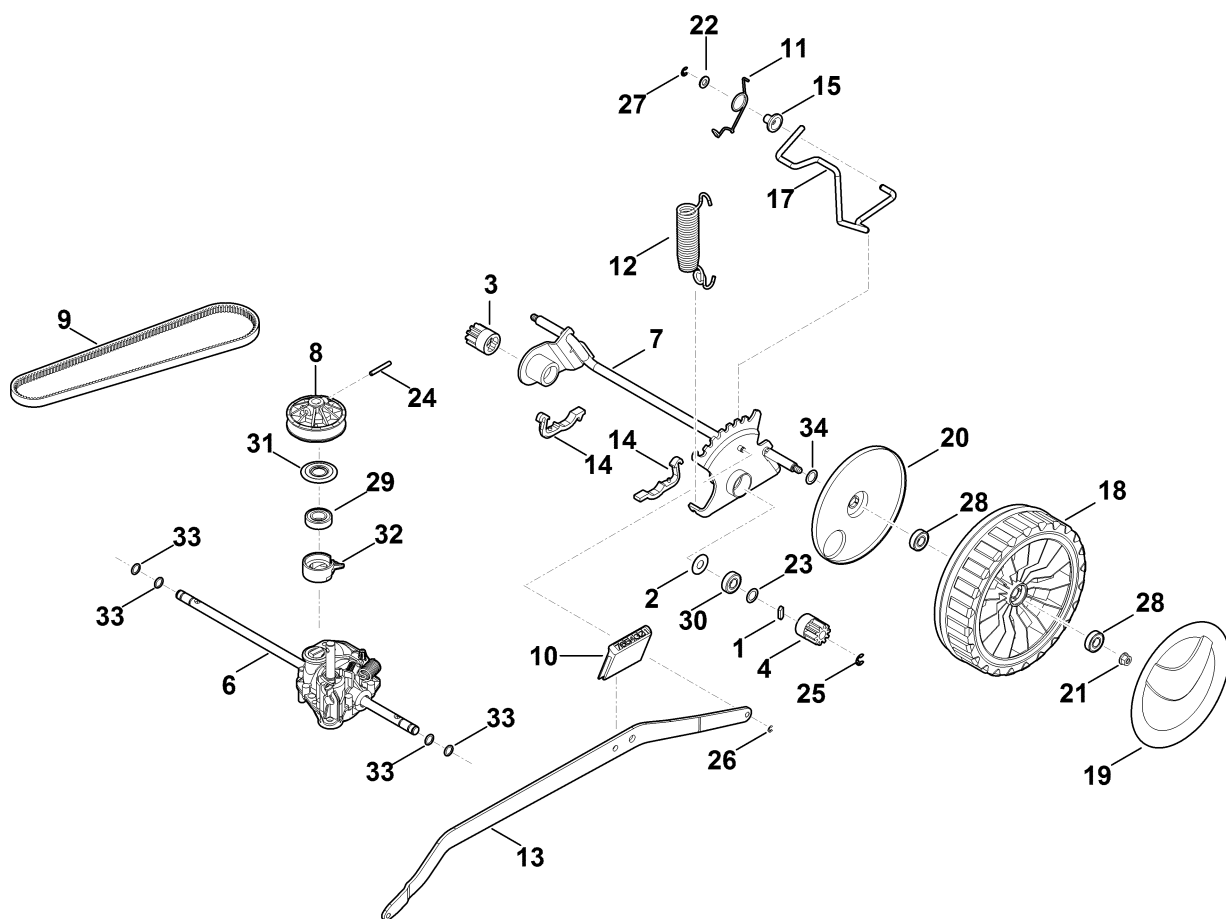
D - Передняя ось, кожух



D - Передняя ось, кожух

Позиция	Номер детали	Наименование	Количество	Содержит элемент (ы)	С серийного номера	До серийного номера	Замечания
1	6364 700 0400	Колесо в сборе 200	2.0	11			
2	6364 700 2400	Ось передняя	1.0				
3	6364 701 3600	Кожух спереди	1.0				
4	6364 704 1200	Фиксатор оси спереди	2.0				
5	6374 706 0720	Крышка	1.0				
6	6375 704 0301	Колпак колеса	2.0				
7	9076 611 4290	Винт IS P5x20	1.0				
8	9076 611 4430	Винт IS AP6x20	6.0				
9	9216 261 1100	Шестигранная гайка M8	2.0				
10	9460 624 0500	Стопорная шайба 5	1.0				
11	9503 003 5297	Радиальный шарикоподшипник 6001-2TRS	4.0				

Е - Задняя ось, коробка передач



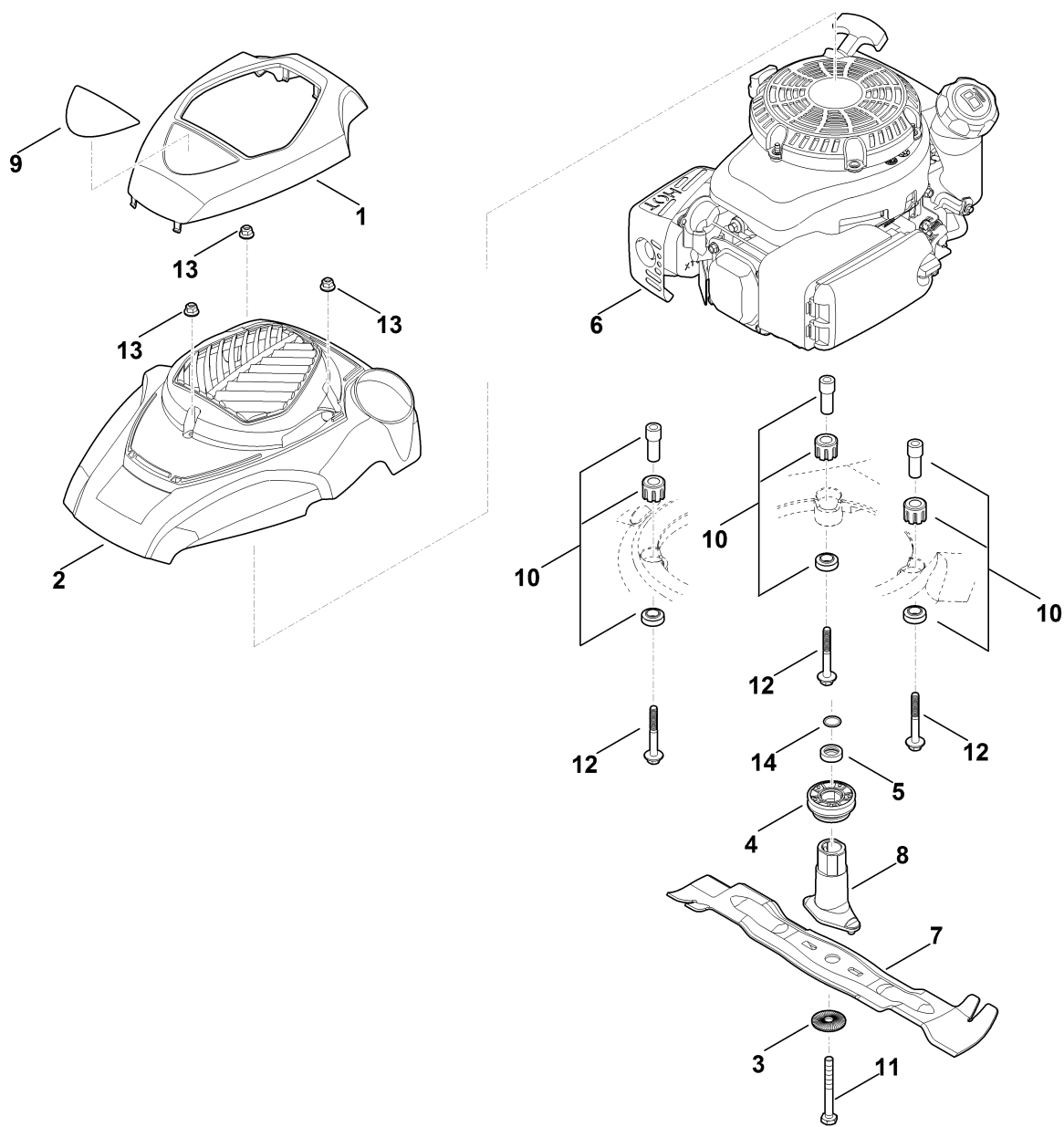
Е - Задняя ось, коробка передач

Позиция	Номер детали	Наименование	Количество	Содержит элемент (ы)	С серийного номера	До серийного номера	Замечания
1	0000 704 8300	Шпонка обгонной муфты	2.0				
2	6103 704 7910	Защитный диск	2.0				
3	6105 704 7400	Шестерня	1.0				
4	6105 704 7410	Шестерня	1.0				
5	6374 640 0120	Коробка передач в сборе	1.0	8,24,29,31,32			
6	6364 700 2410	Ось задняя	1.0				
7	6374 700 2500	Клиноременный шкив в сборе	1.0	29,31,32			
8	6364 704 2100	Клиновой ремень	1.0				
9	6364 703 4000	Зажимы (индикатор высоты срезания)	1.0				
10	6364 703 4900	Пружина с навивкой	1.0				
11	6364 703 5100	Пружина растяжения	1.0				
12	6374 703 8800	Передаточный рычаг	1.0				
13	6364 704 1210	Фиксатор оси сзади	2.0				
14	6364 763 3010	Втулка подшипника	1.0				
15	6364 763 6000	Фиксирующий рычаг	1.0				
16	6375 700 0402	Колесо в сборе 230	2.0	20,28			
17	6375 704 0311	Колпак колеса	2.0				
18	6375 704 3611	Крышка	2.0				
19	9216 261 1100	Шестигранная гайка М8	2.0				
20	9291 021 0160	Шайба 7,4	1.0				

Е - Задняя ось, коробка передач

Позиция	Номер детали	Наименование	Количество	Содержит элемент (ы)	С серийного номера	До серийного номера	Замечания
21	9296 021 1609	Шайба P12x18x0,5	2.0				
22	9380 620 2730	Зажимной штифт 5x36	1.0				
23	9460 624 1000	Стопорная шайба 10	2.0				
24	9460 624 0500	Стопорная шайба 5	1.0				
25	9460 624 0500	Стопорная шайба 5	1.0				
26	9503 003 5297	Радиальный шарикоподшипник 6001-2TRS	4.0				
27	00001001268	Шарикоподшипник	1.0				По отдельности запчасть не поставляется
28	9503 003 5297	Радиальный шарикоподшипник 6001-2TRS	2.0				
29	00001001091	Диск	1.0				По отдельности запчасть не поставляется
30	00001001153	Регулируемый элемент	1.0				По отдельности запчасть не поставляется
31	9645 945 0755	Круглое уплотнительное кольцо 9x1,8	4.0				
32	9294 021 0270	Шайба 17	2.0				

F - Двигатель, нож



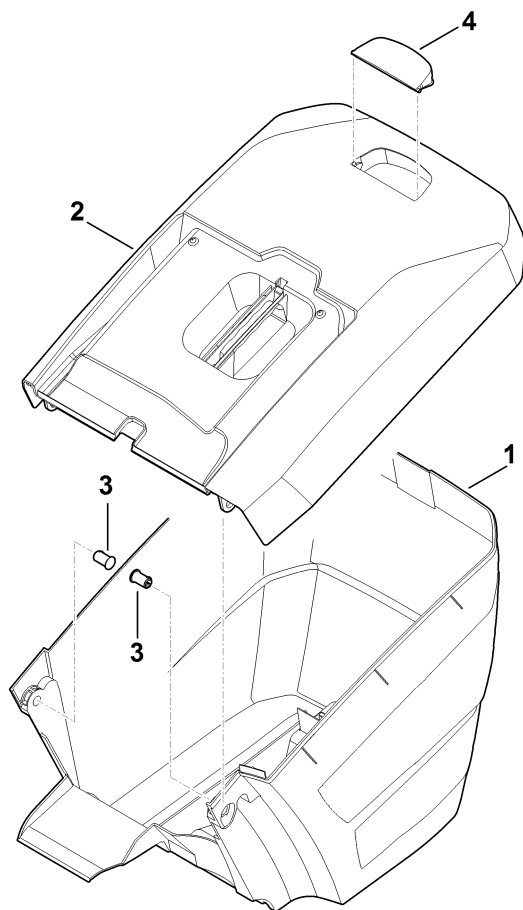
F - Двигатель, нож

Позиция	Номер детали	Наименование	Количество	Содержит элемент (ы)	С серийного номера	До серийного номера	Замечания
1	0000 082 0419	Крышка верхней части	1.0				
2	0000 082 0424	Крышка нижней части	1.0				
3	0000 702 6600	Зажимная шайба	1.0				
4	6364 700 2510	Клиноременный шкив в сборе	1.0				
5	6360 764 2801	Распорная втулка	1.0				
6	6364 011 1832	KOHLER, четырёхтактный двигатель HD775 (HD775-3027)	1.0				Считать данные на двигателе, для запчастей – см. раздел "Двигатели"
7	6364 011 1831	KOHLER, четырёхтактный двигатель XT-800 (XT 800-3090)	1.0			441428600	Считать данные на двигателе, для запчастей – см. раздел "Двигатели"
8	6374 702 0100	Многофункциональный нож	1.0				
9	6364 702 5000	Втулка ножа	1.0				
10	6374 967 1500	Заводская табличка RM 655 V	1.0				
11	6375 007 1007	Комплект амортизатор	1.0				
12	9008 319 9075	Винт с шестигранной головкой 3/8"x85	1.0				Использовать фиксатор резьбы (LOCTITE 243)

F - Двигатель, нож

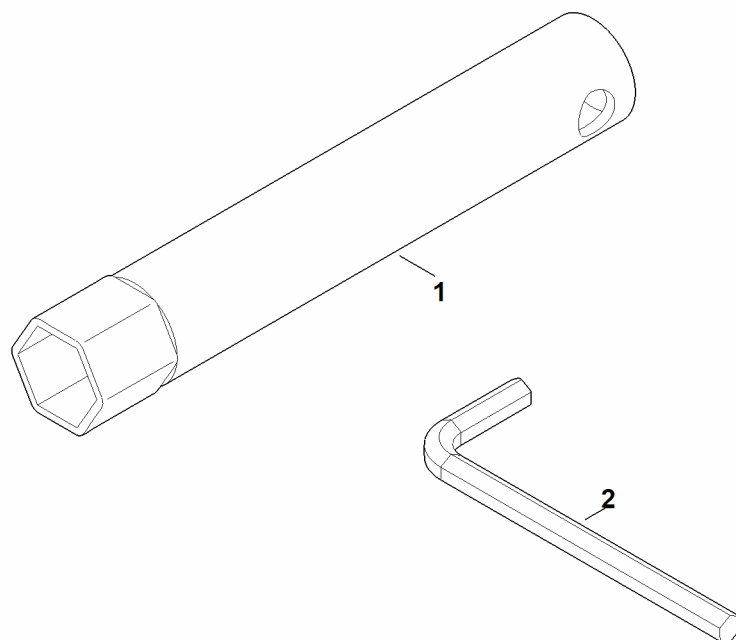
Позиция	Номер детали	Наименование	Количество	Содержит элемент (ы)	С серийного номера	До серийного номера	Замечания
13	9039 488 9000	Самонарезающий винт 3/8"x70	3.0				
14	9216 261 0901	Шестигранная гайка М6	3.0				
15	9645 945 7692	Круглое уплотнительное кольцо 22x3	1.0				

G - Травосборник



G - Травосборник

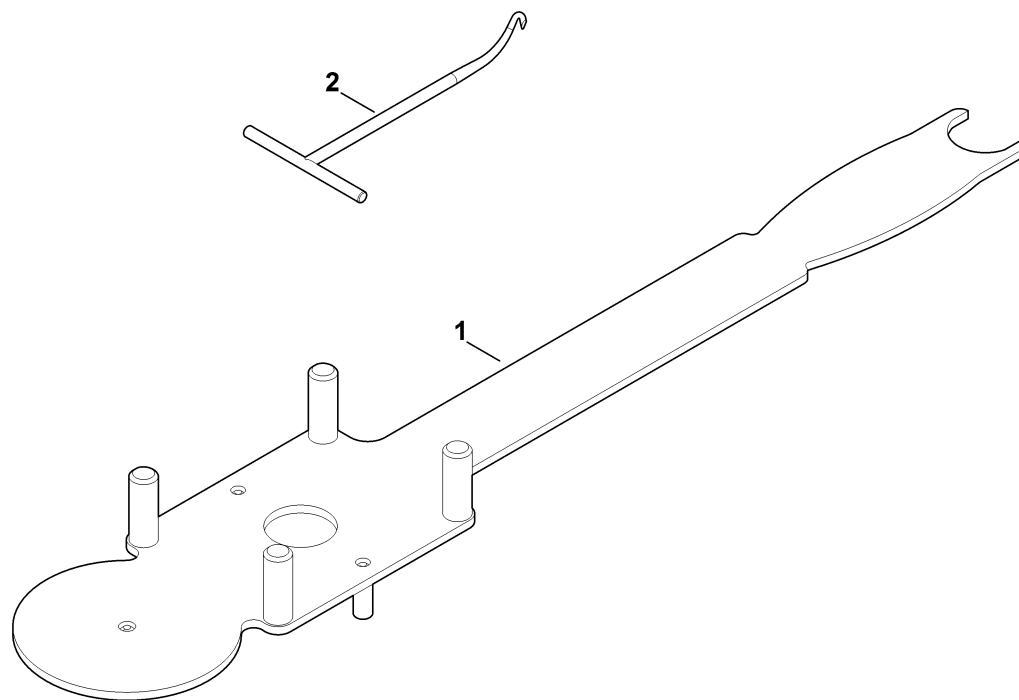
Позиция	Номер детали	Наименование	Количество	Содержит элемент (ы)	С серийного номера	До серийного номера	Замечания
1	6364 703 9606	Нижняя часть травосборника	1.0				
2	6364 760 2101	Верхняя часть травосборника	1.0	4			
3	6375 703 9010	Палец	2.0				
4	6375 708 8000	Заслонка	1.0				



Н - Инструмент

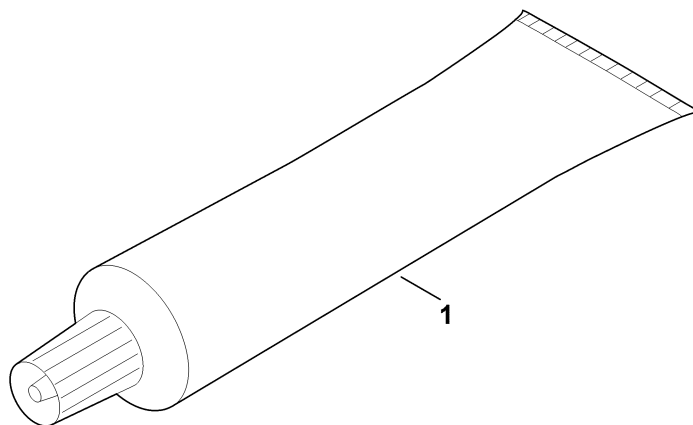
Позиция	Номер детали	Наименование	Количество	Содержит элемент (ы)	С серийного номера	До серийного номера	Замечания
1	0812 190 1008	Ключ для свечей зажигания	1.0				
2	6013 893 0900	Торцовый шестигранный ключ	1.0				

I - Специальный инструмент



I - Специальный инструмент

Позиция	Номер детали	Наименование	Количество	Содержит элемент (ы)	С серийного номера	До серийного номера	Замечания
1	6165 890 2200	Монтажный инструмент	1.0				
2	0000 890 2800	Монтажный крюк	1.0				



Ж - смазочные материалы

Позиция	Номер детали	Наименование	Количество	Содержит элемент (ы)	С серийного номера	До серийного номера	Замечания
1	0781 120 1109	Многоцелевая смазка 80 g	1.0				