

FH-KM 0° - 90°

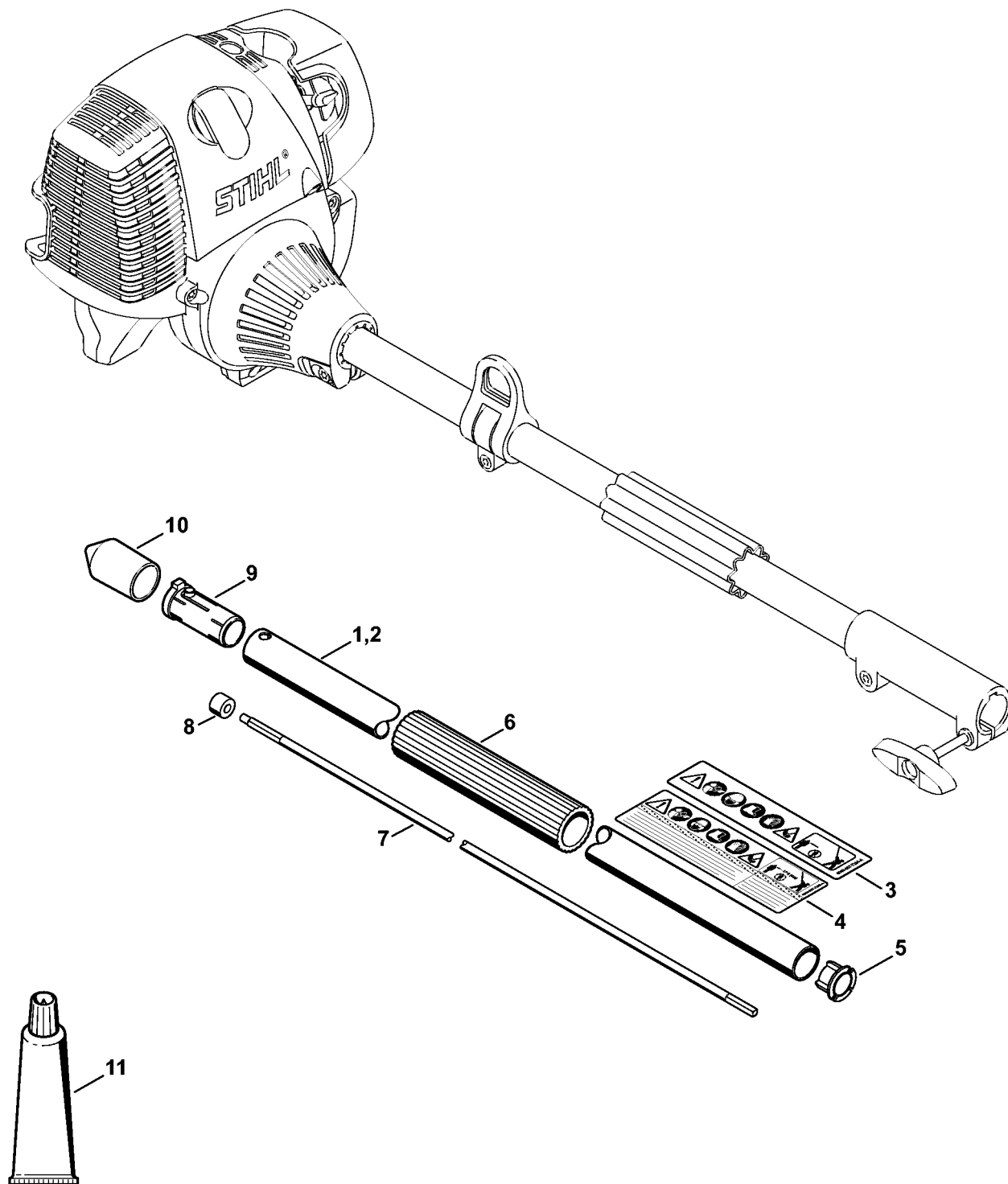
Список запчастей

03.06.2021

Russia, русский

Содержание

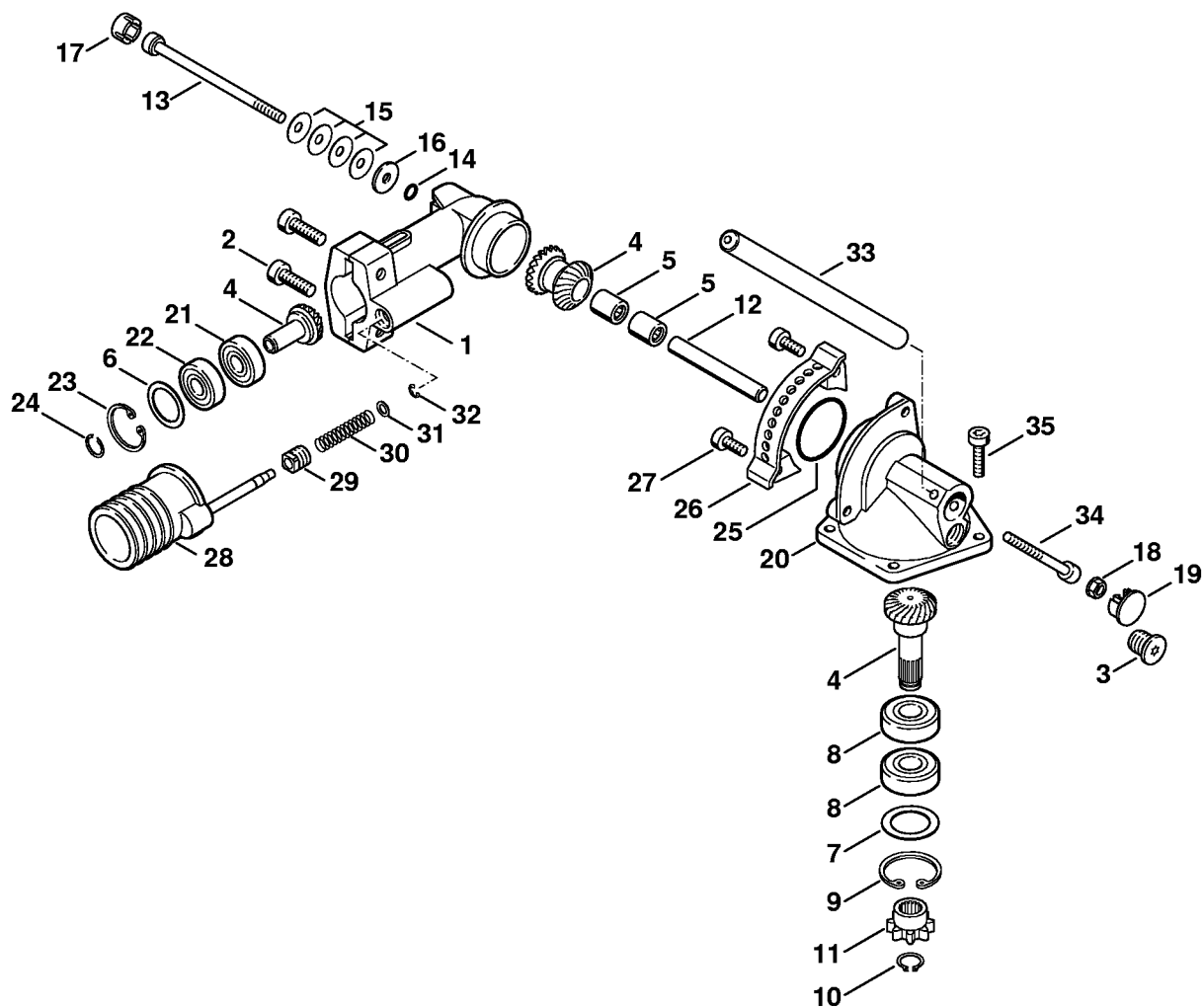
Хвостовик	2
Угловой редуктор 0° - 90°	4
Привод ножей 0° - 90°	8
Нож	10
Вставка T27x125	12
Запрессовочная втулка	14
Запрессовочная втулка	16
Динамометрический гаечный ключ	18
Динамометрический гаечный ключ с визуальным / звуковым сигнальным устройством	20
Динамометрический гаечный ключ	22
Кулачок (с профилем № 1 + 2)	24
Съемное приспособление	26
Отвертка T27x150	28



4243-GET-0023-A0

Позиция	Номер детали	Наименование	Количество	Содержит элемент (ы)	С серийного номера	До серийного номера	Замечания
1	4243 710 7123	Штанга Ø 25,4 мм	1	3, 5 - 10			
2	4243 710 7124	Штанга Ø 25,4 мм	1	4 - 10			USA
3	0000 967 7294	Предупреждающее указание	1				
4	0000 967 7295	Табличка с предупредительной надписью HL	1				USA
5	4137 711 2101	Пробка	1				
6	4230 791 2001	Шланг рукоятки 270 мм	1				
7	4140 710 3225	Ведущий вал	1	8			
8	4140 711 2500	Гильза	1				
9	4140 791 7207	Гильза	1				
10	4133 717 2000	Колпачок	2				
11	0781 120 1110	Многоцелевая смазка 225 g	1				

Угловой редуктор 0° - 90°



389ET023 SC

Угловой редуктор 0° - 90°

Позиция	Номер детали	Наименование	Количество	Содержит элемент (ы)	С серийного номера	До серийного номера	Замечания
	4230 640 0110	Редуктор 0°- 90°	1	1 - 34			
1	4230 640 0558	Корпус передачи	1	2			
2	9022 341 1300	Винт с цилиндрической головкой IS-M6 x 20	2				
3	4226 641 6500	Резьбовая пробка	1				
4	4230 640 7306	Набор шестерней	1	5 - 7			
5	00001000538	Игольчатый подшипник без внутреннего кол	2				
6	0000 958 1700	Шайба 17 x 2 x 0,1	1				
7	0000 958 2000	Шайба 20 x 28 x 0,1	1				
8	9503 003 5190	Радиальный шарикоподшипник 6001-2RS	2				
9	9456 621 3100	Пружинное стопорное кольцо 28 x 1,2	1				
10	9455 621 0850	Пружинное стопорное кольцо 10 x 1	1				
11	4230 642 0405	Ведущая шестерня	1				
12	4230 641 9410	Втулка подшипника	1				
13	9022 341 1163	Винт с цилиндрической головкой IS-M5 x 86	1				
14	9645 945 7455	Круглое уплотнительное кольцо 4,9 x 1,9	1				

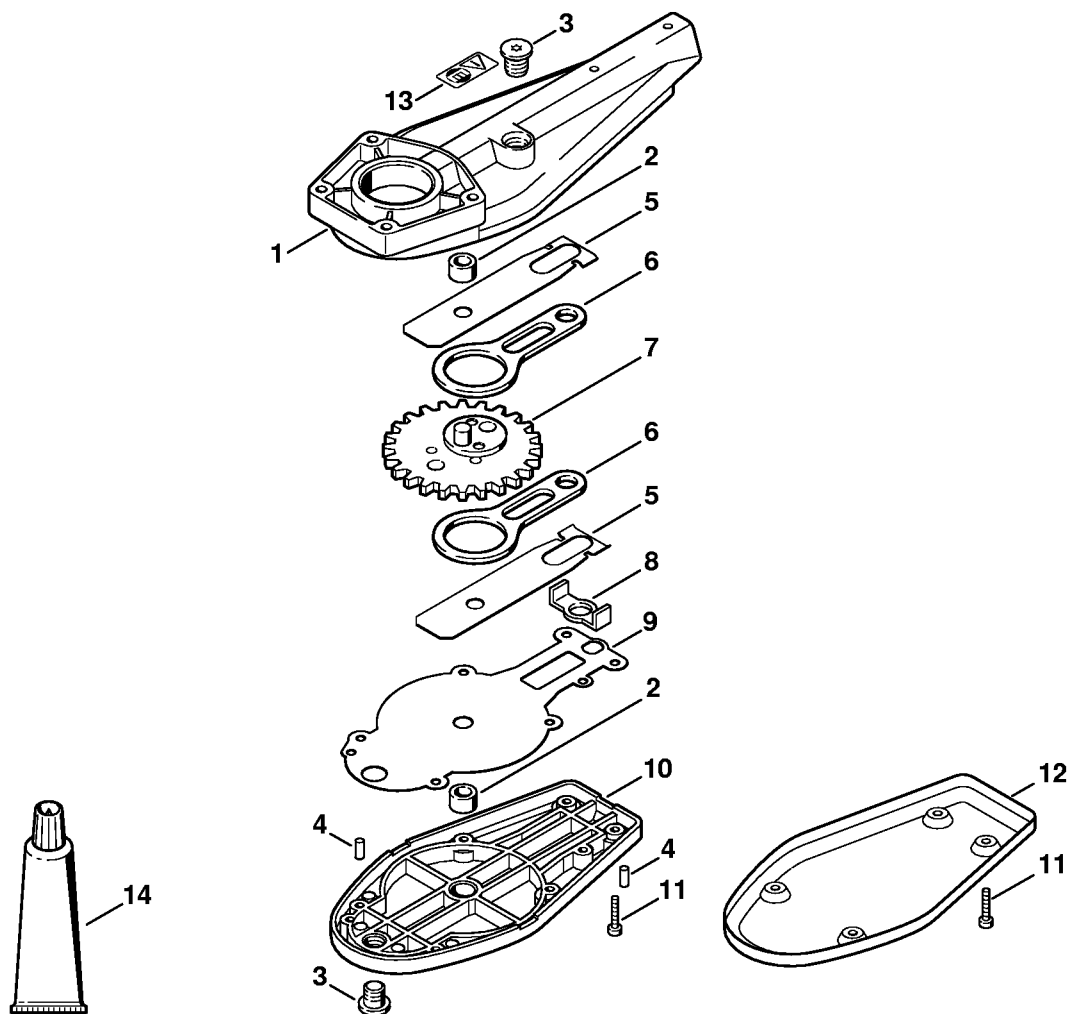
Угловой редуктор 0° - 90°

Позиция	Номер детали	Наименование	Количество	Содержит элемент (ы)	С серийного номера	До серийного номера	Замечания
15	9485 648 0362	Тарельчатая пружина 15 x 5,2 x 0,7	4				
16	0000 958 0527	Шайба	1				
17	4230 641 7400	Колпачок	1				
18	9220 260 0700	Шестигранная гайка М5	1				
19	4230 647 7000	Пробка	1				
20	4230 641 0350	Корпус передачи	1	33, 34			
21	9503 003 0040	Радиальный шарикоподшипник 609	1				
22	9503 003 9854	Радиальный шарикоподшипник 609-Z	1				
23	9456 621 2660	Пружинное стопорное кольцо 24 x 1,2	1				
24	9455 621 0750	Пружинное стопорное кольцо 9 x 1	1				
25	9645 945 7845	Круглое уплотнительное кольцо 30 x 3,5	1				
26	4230 642 4610	Фиксирующая планка	1				
27	9022 341 0950	Винт с цилиндрической головкой IS-M5 x 10	2				
	4230 640 4511	Арретир	1	28 - 32			
28	4230 641 5511	Корпус фиксатора	1				

Угловой редуктор 0° - 90°

Позиция	Номер детали	Наименование	Количество	Содержит элемент (ы)	С серийного номера	До серийного номера	Замечания
29	4230 642 9010	Резьбовая гильза	1				
30	4230 641 3110	Пружина	1				
31	9291 021 3861	Шайба 5,1 x 8,3 x 0,8	1				
32	9461 620 0512	Пружинное стопорное кольцо 5 x 0,8	1				
33	4230 643 3501	Рычаг для перестановки	1				
34	9022 341 1430	Винт с цилиндрической головкой IS-M6 x 50	1				
35	9022 371 1020	Винт с цилиндрической головкой IS-M5 x 20	4				

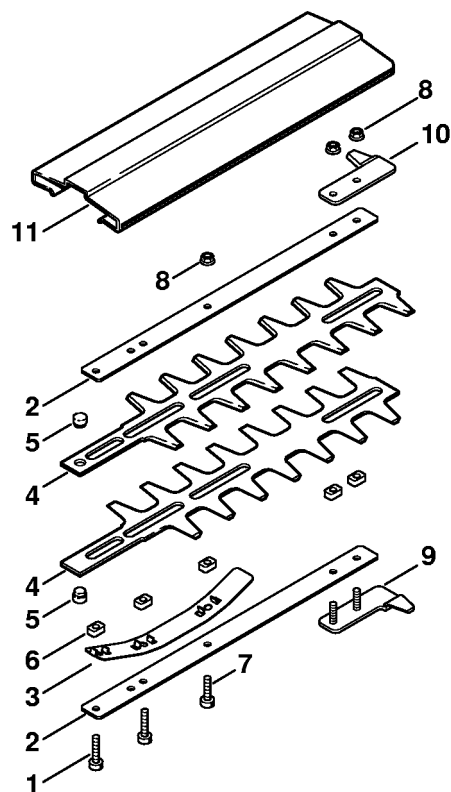
Привод ножей 0° - 90°



225ET008 SC

Привод ножей 0° - 90°

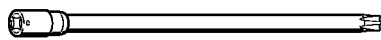
Позиция	Номер детали	Наименование	Количество	Содержит элемент (ы)	С серийного номера	До серийного номера	Замечания
1	4230 640 0501	Корпус передачи	1	2 - 4			
2	9513 003 0912	Игольчатый подшипник без внутреннего кольца 8 x 12 x 8	2				
3	4226 641 6500	Резьбовая пробка	2				
4	9381 003 2070	Цилиндрический штифт 4 x 12	2				
5	4230 642 4800	Заходная планка	2				
6	4230 642 6501	Шатун	2				
7	4230 640 7501	Зубчатое колесо	1				
8	4226 649 0301	Уплотнение	1				
9	4230 649 0300	Уплотнение	1				
10	4230 640 5801	Крышка редуктора	1	2, 3			
11	9022 313 0680	Винт с цилиндрической головкой IS M4x16	10				
12	4230 641 6600	Предохранительная пластина	1				
13	0000 967 3730	Табличка с предупредительной надписью	1				
14	0781 120 1109	Многоцелевая смазка 80 g	1				



227ET048SC

Позиция	Номер детали	Наименование	Количество	Содержит элемент (ы)	С серийного номера	До серийного номера	Замечания
1	9022 371 1020	Винт с цилиндрической головкой IS-M5 x 20	2				
	4230 710 6020	Нож	1	2 - 10			
2	4230 641 4615	Направляющая	2				
3	4230 713 1715	Пружинная лента	1				
4	4230 710 6052	Нож	1	5			2 шт.
5	4226 713 6600	Палец	2				
6	4226 648 6701	Скользящий элемент	5				
7	9022 341 0980	Винт с цилиндрической головкой IS-M5 x 16	3				
8	9220 263 0702	Шестигранная гайка M5	3				
9	4230 790 9800	Защитное приспособление для направляющей	1				
10	4230 792 9000	Защитное приспособление для направляющей	1				
11	4230 790 9201	Защитный кожух ножей	1				

Вставка T27x125

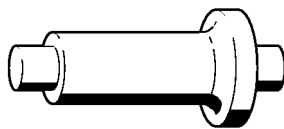


901SW091 GM

Вставка T27x125

Позиция	Номер детали	Наименование	Количество	Содержит элемент (ы)	С серийного номера	До серийного номера	Замечания
	0812 542 2104	Вставка T27x125	1				

Запрессовочная втулка

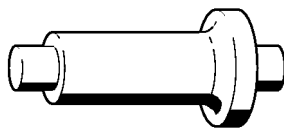


901SW168 GM

Запрессовочная втулка

Позиция	Номер детали	Наименование	Количество	Содержит элемент (ы)	С серийного номера	До серийного номера	Замечания
	4119 893 7200	Запрессовочный палец	1				

Запрессовочная втулка

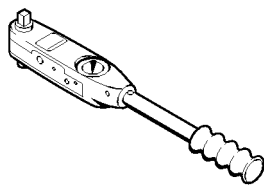


901SW168 GM

Запрессовочная втулка

Позиция	Номер детали	Наименование	Количество	Содержит элемент (ы)	С серийного номера	До серийного номера	Замечания
	4119 893 7200	Запрессовочный палец	1				

Динамометрический гаечный ключ

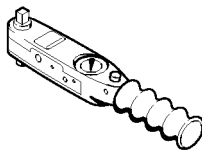


901SW291 KN

Динамометрический гаечный ключ

Позиция	Номер детали	Наименование	Количество	Содержит элемент (ы)	С серийного номера	До серийного номера	Замечания
	5910 890 0311	Динамометрический гаечный ключ	1				

Динамометрический гаечный ключ с визуальным / звуковым сигнальным устройством

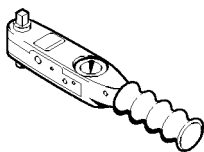


901SW292 KN

Динамометрический гаечный ключ с визуальным / звуковым сигнальным устройством

Позиция	Номер детали	Наименование	Количество	Содержит элемент (ы)	С серийного номера	До серийного номера	Замечания
	5910 890 0302	Динамометрический гаечный ключ с визуальным / звуковым сигнальным устройством	1				

Динамометрический гаечный ключ

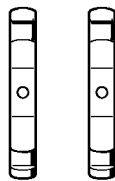


9015W293 KN

Динамометрический гаечный ключ

Позиция	Номер детали	Наименование	Количество	Содержит элемент (ы)	С серийного номера	До серийного номера	Замечания
	5910 890 0301	Динамометрический гаечный ключ	1				

Кулачок (с профилем № 1 + 2)

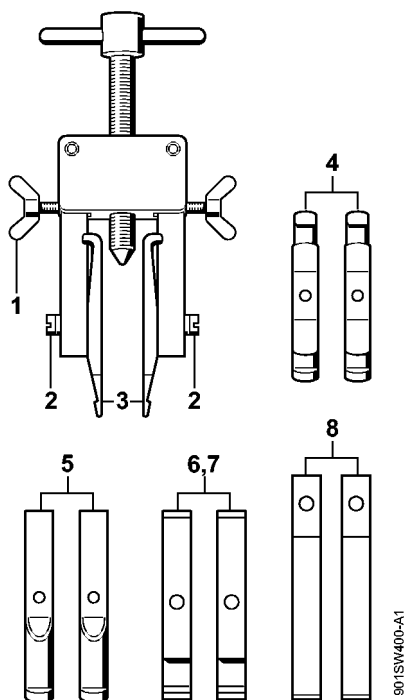


901SW931 GIM

Кулачок (с профилем № 1 + 2)

Позиция	Номер детали	Наименование	Количество	Содержит элемент (ы)	С серийного номера	До серийного номера	Замечания
	0000 893 3700	Кулачок (с профилем № 1 + 2)	1				

Съемное приспособление

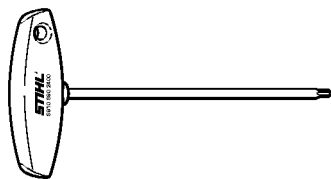


901SW400-A1

Съемное приспособление

Позиция	Номер детали	Наименование	Количество	Содержит элемент (ы)	С серийного номера	До серийного номера	Замечания
	5910 890 4400	Съемное приспособление	1	1 - 8			
1	9157 691 0980	Барашковый винт М5 x 16	2				
2	9044 319 0980	Винт с цилиндрической головкой М5 x 16	2				
3	0000 893 3700	Кулачок (с профилем № 1 + 2)	2				
4	0000 893 3706	Кулачок (с профилем № 3.1 + 4)	2				
5	0000 893 3711	Кулачок (с профилем № 6)	2				
6	0000 893 3703	Кулачок (с профилем № 7)	2				
7	0000 893 3704	Кулачок (с профилем № 8)	2				
8	0000 893 3707	Кулачок	2				

Отвертка T27x150



90/SW575 KN

Отвертка T27x150

Позиция	Номер детали	Наименование	Количество	Содержит элемент (ы)	С серийного номера	До серийного номера	Замечания
	5910 890 2400	Отвертка T27x150	1				