

MM 56

Список запчастей

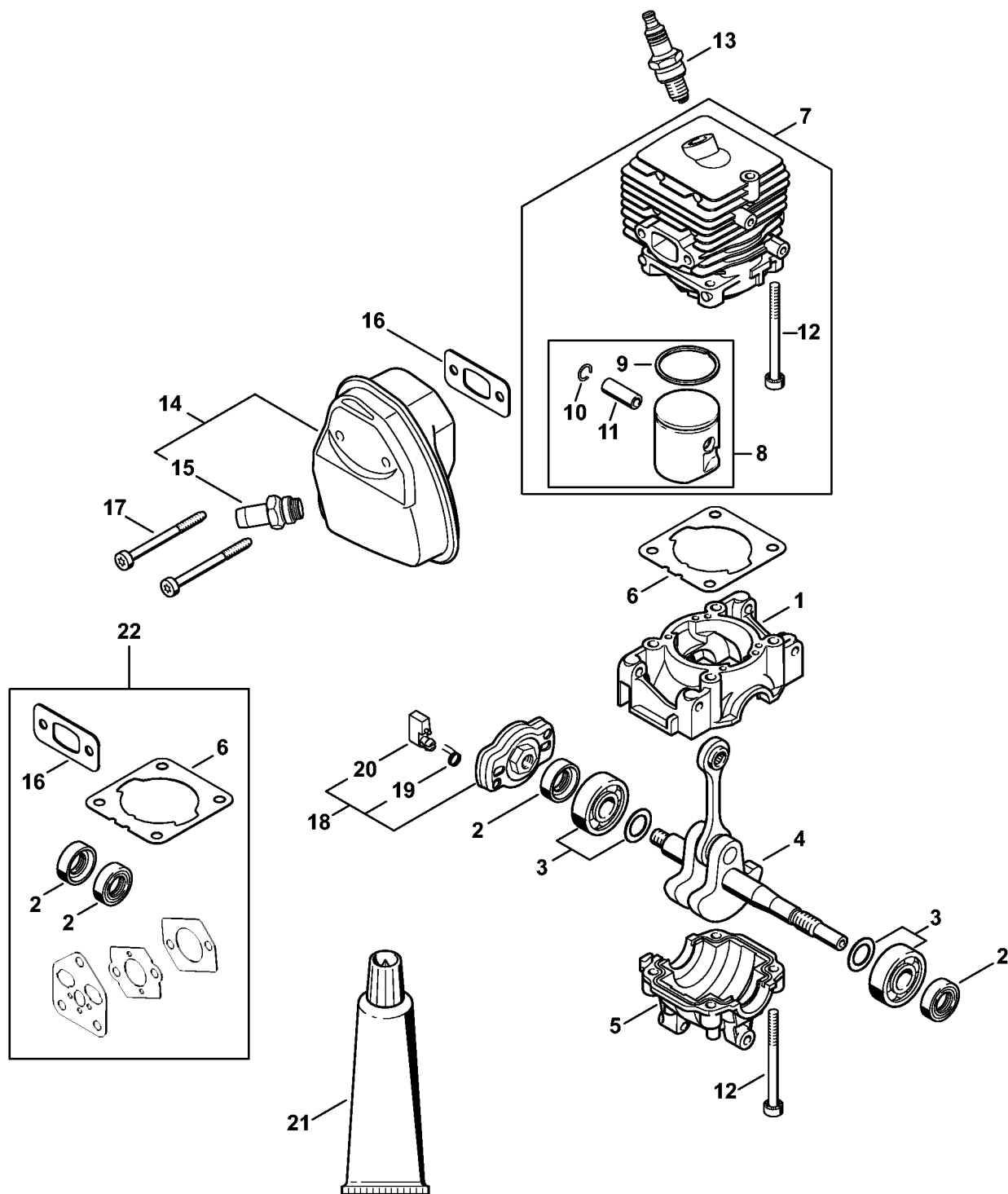
08.04.2021

Russia, русский

Содержание

Картер - Цилиндр - Шумоглушитель	2	Насос	60
Картер двигателя - Хвостовик	5	Монтажный крюк	62
Воздушный фильтр - Промежуточный фланец	8	Кулачок (с профилем № 1 + 2)	64
Карбюратор	10	Запрессовочная втулка	66
Рукоятка управления	13	Втулка	68
Фланец	15	Монтажный инструмент 8	70
Защитное приспособление	17	Монтажный инструмент	72
Передача	19	Установочный калибр	74
Комплект - Колёса	21	Отвертка Т8	76
Инструмент - Специальные принадлежности	24	Отвертка Q-SW 8x200	78
Заводской номер агрегата	26	Упорная планка	80
Динамометрический гаечный ключ с визуальным / звуковым сигнальным устройством	28	Резьбовая втулка	82
Динамометрический гаечный ключ с визуальным / звуковым сигнальным устройством	30	Запрессовочная втулка	84
Динамометрический гаечный ключ	32	Вставка Т27х140	86
Динамометрический гаечный ключ	34	Монтажная втулка	88
Отвертка Т27х150	36	Гаечный ключ	90
Вставка Т27х125	38	Монтажный палец	92
Патрубок	40	Запрессовочная втулка	94
Шланг 135 мм	42	Съемник	96
Монтажный крюк	44	Вставка Т20х140	98
Съемное приспособление	46	Вставка SW 8 длинная	100
Кулачок (с профилем № 3.1 + 4)	48	Диагностическое устройство MDG 1	102
Тестер системы зажигания ZAT 3	50	Адаптер для соединения аккумулятора с диагностическим прибором AAD 1	104
Тестер системы зажигания ZAT 4	52	Отвертка	106
Фланец	54	Монтажный палец	108
Ленточная растяжка	56	Запрессовочная втулка	110
Монтажная деревянная колодка	58		

Картер - Цилиндр - Шумоглушитель



4604-GET-0000-A2

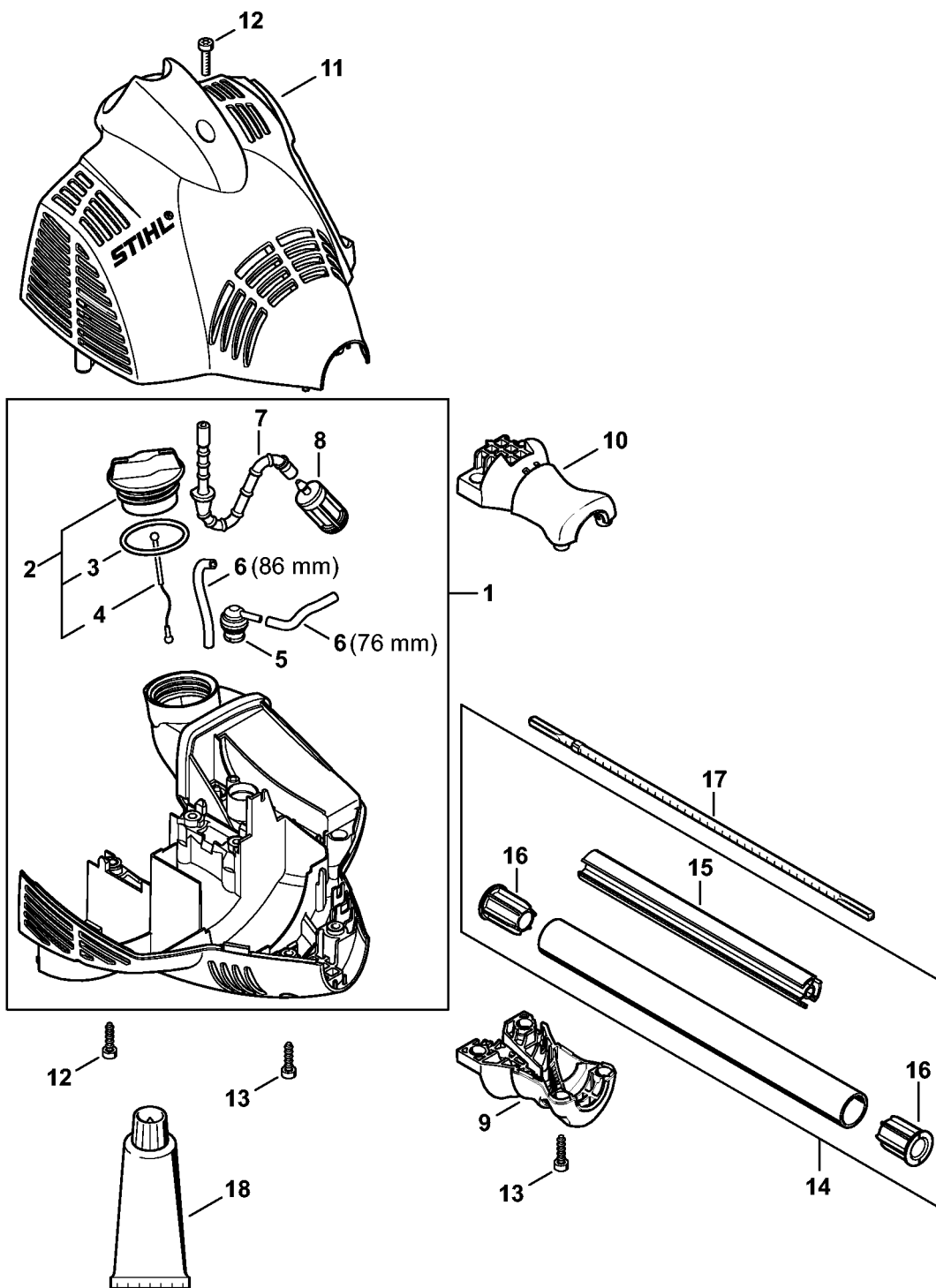
Картер - Цилиндр - Шумоглушитель

Позиция	Номер детали	Наименование	Количество	Содержит элемент (ы)	С серийного номера	До серийного номера	Замечания
1	4144 021 0301	Картер	1				
2	9639 003 1230	Сальник 12 x 22 x 7	2				
3	4144 020 2050	Радиальный шарикоподшипник	2				2 шт.
4	4144 030 0400	Коленчатый вал	1				
5	4144 021 2500	Поддон картера	1				
6	4144 029 2301	Уплотнение цилиндра	1				
7	4604 020 1200	Цилиндр с поршнем Ø 34 мм	1	8 - 12			
8	4241 030 2008	Поршень, Ø 34 мм	1	9 - 11			
9	4237 034 3001	Компрессионное поршневое кольцо, Ø 34 x 1,2 мм	1				
10	9463 650 0805	Пружинное стопорное кольцо 8 x 0,7	1				
11	4241 034 1500	Поршневой палец 8 x 5 x 22	1				
12	9075 478 4268	Винт с цилиндрической головкой IS-D5 x 60	4				
13	0000 400 7011	Свеча зажигания NGK CMR6H	1				
14	4604 140 0602	Шумоглушитель	1	15			
15	4604 140 6901	Патрубок с решеткой	1				
16	4144 149 0600	Уплотнение глушителя	1				

Картер - Цилиндр - Шумоглушитель

Позиция	Номер детали	Наименование	Количество	Содержит элемент (ы)	С серийного номера	До серийного номера	Замечания
17	9075 478 4268	Винт с цилиндрической головкой IS-D5 x 60	2				
18	4140 190 2010	Поводок	1	19, 20			
19	0000 998 0612	Витая изгибная пружина	2				
20	4133 195 7201	Защёлка	2				
21	0783 830 2000	Уплотнительная масса НТ, красная	1				
22	4144 007 1012	Набор уплотнений	1	2, 6, 16			

Картер двигателя - Хвостовик



4604-GET-0004-A1

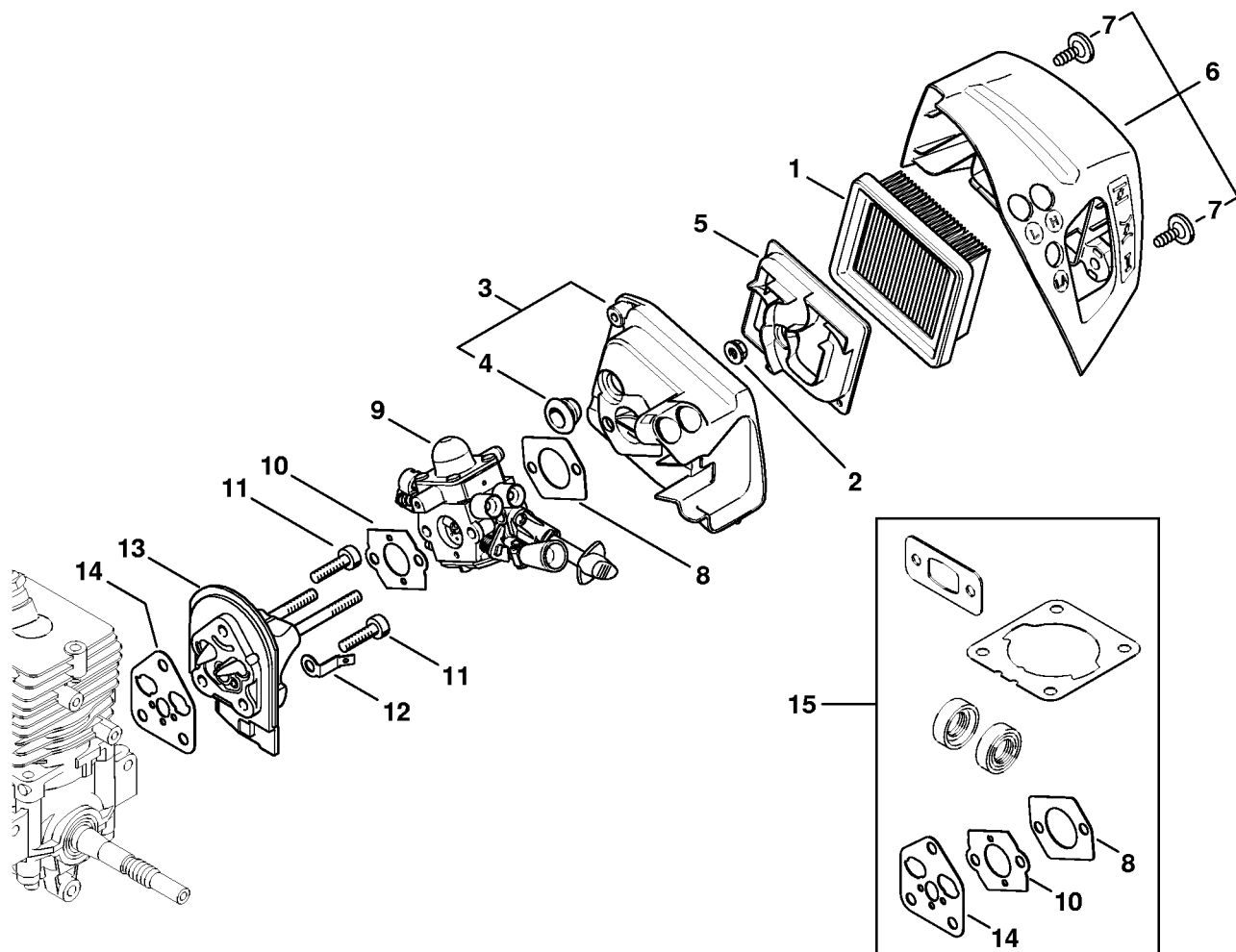
Картер двигателя - Хвостовик

Позиция	Номер детали	Наименование	Количество	Содержит элемент (ы)	С серийного номера	До серийного номера	Замечания
1	4604 020 3006	Картер двигателя	1	2 - 8			
2	0000 350 0527	Запорное устройство топливного бака	1	3, 4			
3	9645 951 3890	Круглое уплотнительное кольцо 35x3-FPM 80	1				
4	0000 350 0900	Тросик	1				
5	0000 350 5807	Вентиляционная система топливного бака	1				
6	0000 930 2803	Шланг 3,1x5,7 мм x 1 м, R3	1				
7	4144 358 0800	Шланг	1				
8	0000 350 3502	Всасывающая головка	1				
9	4604 791 0901	Зажимная оболочка	1				
10	4604 791 0900	Зажимная оболочка	1				
11	4144 080 1605	Кожух	1				
12	9075 478 4136	Винт с цилиндрической головкой ISD5 x 20	5				
13	9074 477 4135	Винт с цилиндрической головкой IS-P5x20	7				
14	4604 710 7101	Штанга Ø 25,4 мм x 282 мм	1	15, 16			
15	4604 711 7300	Опорная труба 202 мм	1				
16	4601 711 2100	Пробка	2				

Картер двигателя - Хвостовик

Позиция	Номер детали	Наименование	Количество	Содержит элемент (ы)	С серийного номера	До серийного номера	Замечания
17	4604 710 3201	Ведущий вал 320 мм	1				
18	0781 120 1110	Многоцелевая смазка 225 г	1				

Воздушный фильтр - Промежуточный фланец

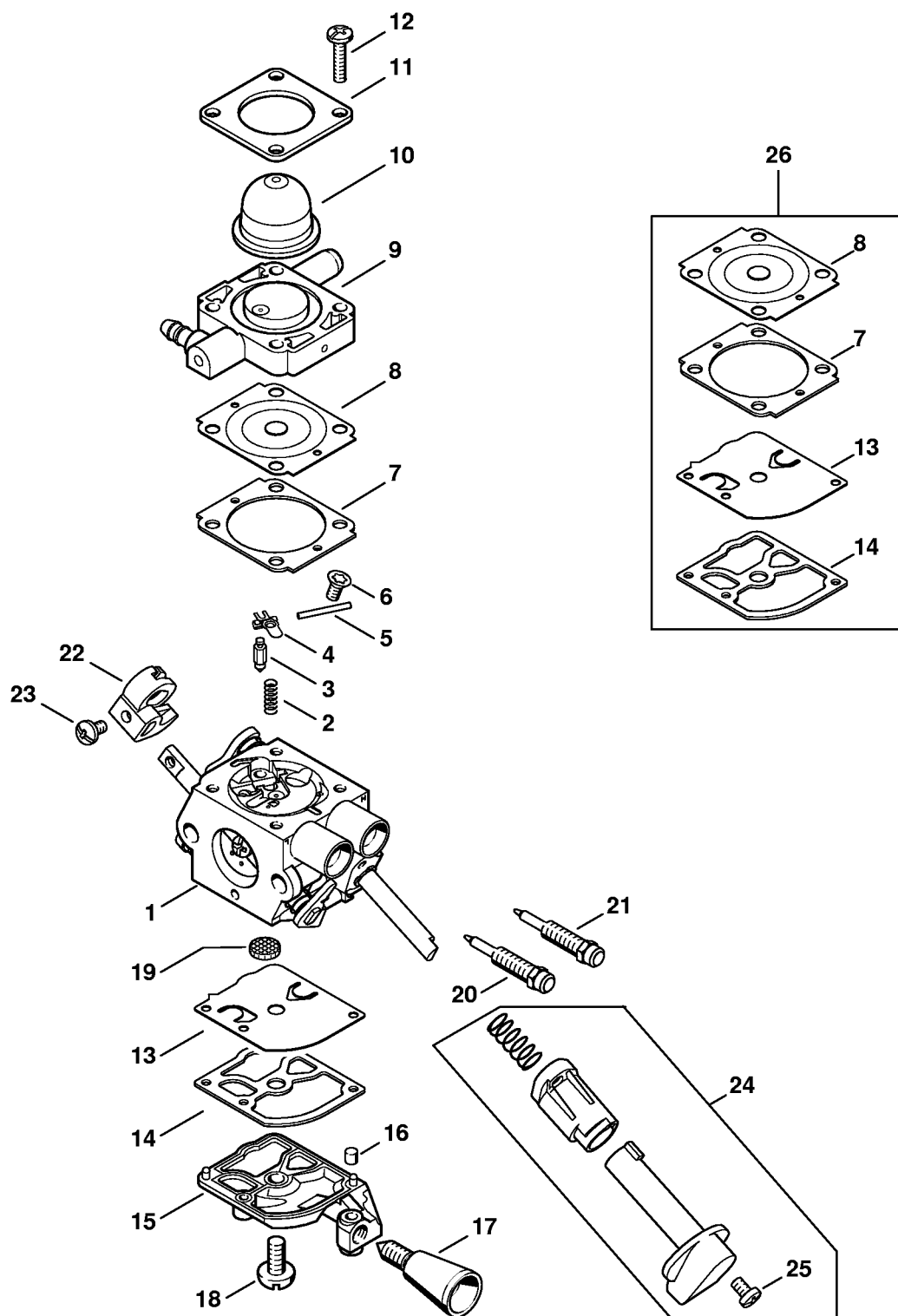


4804-GET-0005-A0

Воздушный фильтр - Промежуточный фланец

Позиция	Номер детали	Наименование	Количество	Содержит элемент (ы)	С серийного номера	До серийного номера	Замечания
1	4604 141 0301	Воздушный фильтр	1				
2	9216 261 0700	Шестигранная гайка М5	2				
3	4604 140 2801	Корпус фильтра	1	4			
4	4134 123 7500	Наконечник	1				
5	4604 121 6901	Ударнозащитный колпак	1				
6	4604 140 1001	Крышка фильтра	1	7			
7	0000 951 1105	Винт с цилиндрической головкой IS P5 x 14	2				
8	4114 149 1205	Уплотнение	1				
9	4604 120 0602	Карбюратор 4604/02	1				
10	4128 129 0900	Уплотнение	1				
11	9075 478 4136	Винт с цилиндрической головкой ISD5 x 20	3				
12	4144 431 2100	Вставной язычок	1				
13	4144 120 2301	Промежуточный фланец	1				
14	4144 129 0900	Уплотнение	1				
15	4144 007 1012	Набор уплотнений	1	8, 10, 14			

Карбюратор



4604-GET-0006-A0

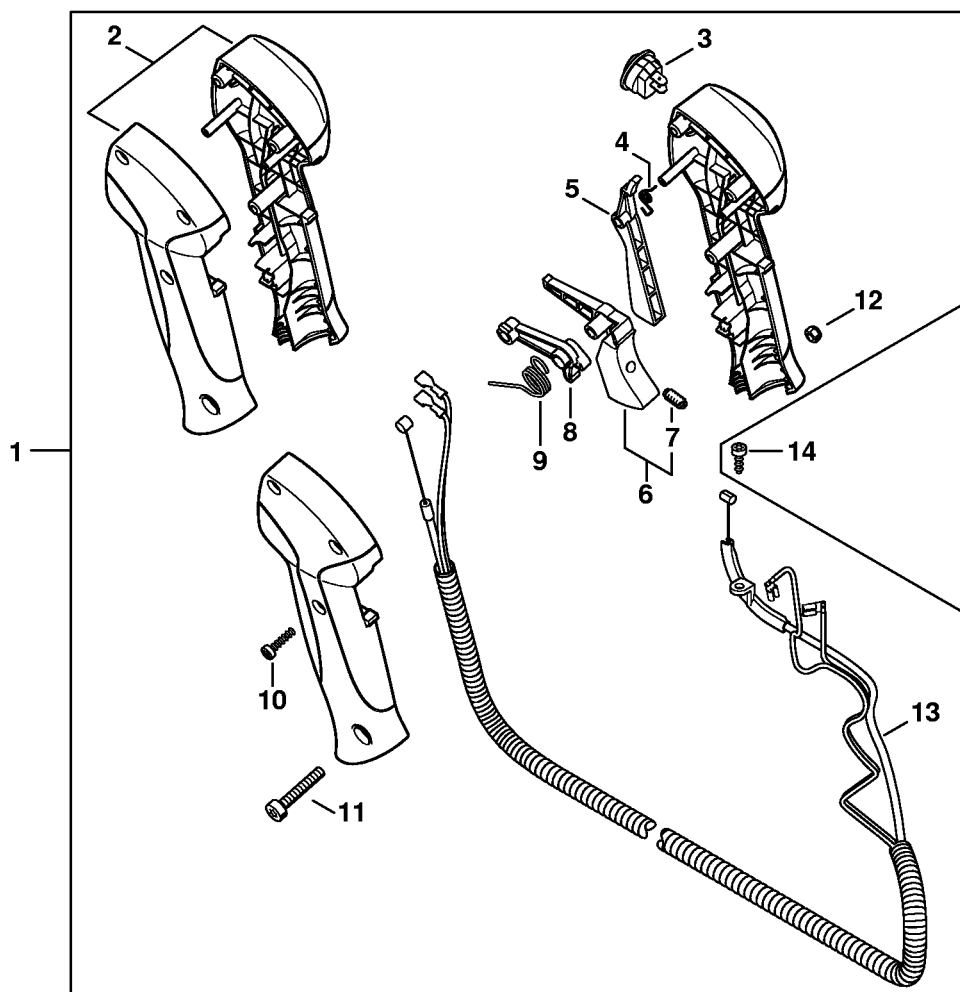
Карбюратор

Позиция	Номер детали	Наименование	Количество	Содержит элемент (ы)	С серийного номера	До серийного номера	Замечания
1	4604 120 0602	Карбюратор 4604/02	1	2 - 25			
2	4128 122 3000	Пружина	1				
3	Z000018Z000	Впускная игла	1				
4	4229 121 5000	Впускной регулировочный рычаг	1				
5	1120 121 9200	Ось	1				
6	0000 122 7101	Винт	1				
7	4241 129 0901	Уплотнение регулировочной камеры	1				
8	4241 121 4702	Регулировочная мембрана	1				
9	4604 120 2200	Фланец	1				
10	4226 121 2700	Колпачок	1				
11	4140 121 0800	Запорная крышка	1				
12	4241 122 7100	Винт	4				
13	4241 121 4800	Диафрагма насоса	1				
14	1123 129 0905	Уплотнение насоса	1				
15	4241 121 0800	Запорная крышка	1				
16	1125 122 4200	Зажимная деталь	1				
17	4604 122 6200	Упорный винт настройки холостого хода	1				
18	1120 122 7800	Винт с полупотайной головкой	1				
19	1123 121 7800	Сетка фильтра	1				

Карбюратор

Позиция	Номер детали	Наименование	Количество	Содержит элемент (ы)	С серийного номера	До серийного номера	Замечания
20	4144 122 6802	Винт настройки оборотов холостого хода	1				
21	4144 122 6700	Главный регулировочный винт	1				
22	4144 121 3501	Дроссельный рычаг	1				
23	4132 122 6600	Шпилька	1				
24	4604 180 9501	Поворотный рычаг	1	25			
25	4144 122 7100	Винт	1				
26	4241 007 1700	Комплект - Карбюраторные	1	7, 8, 13, 14			

Рукоятка управления

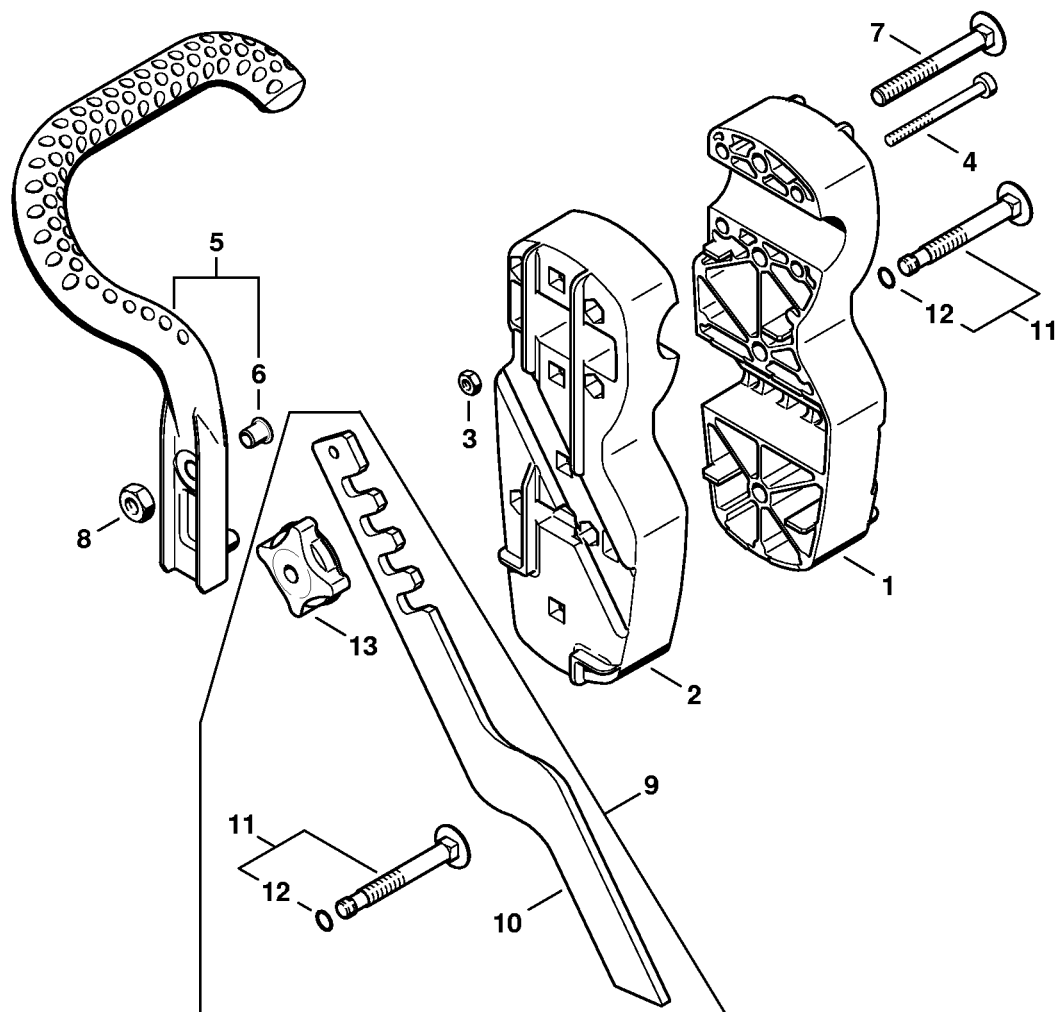


4604-GIET-0007-A1

Рукоятка управления

Позиция	Номер детали	Наименование	Количество	Содержит элемент (ы)	С серийного номера	До серийного номера	Замечания
1	4604 790 4902	Рукоятка управления с пусковым тросиком	1	2 - 13			
2	4144 790 0300	Ручка	1				
3	4144 430 0200	Выключатель	1				
4	4128 182 4501	Витая изгибная пружина	1				
5	4144 182 0800	Стопорный рычаг	1				
6	4144 180 1501	Рычаг управления дроссельной заслонкой	1	7			
7	0000 953 0808	Шпилька	1				
8	4144 182 2801	Рычаг	1				
9	4144 182 4500	Витая изгибная пружина	1				
10	9074 478 3025	Винт с цилиндрической головкой IS-P4 x 16	3				
11	9022 346 1069	Винт с цилиндрической головкой IS-M5 x 30	1				
12	9214 320 0700	Контргайка M5	1				
13	4604 180 1102	Трос управления дроссельной заслонкой	1				
14	9074 477 2995	Винт с цилиндрической головкой IS-P4 x 12	1				

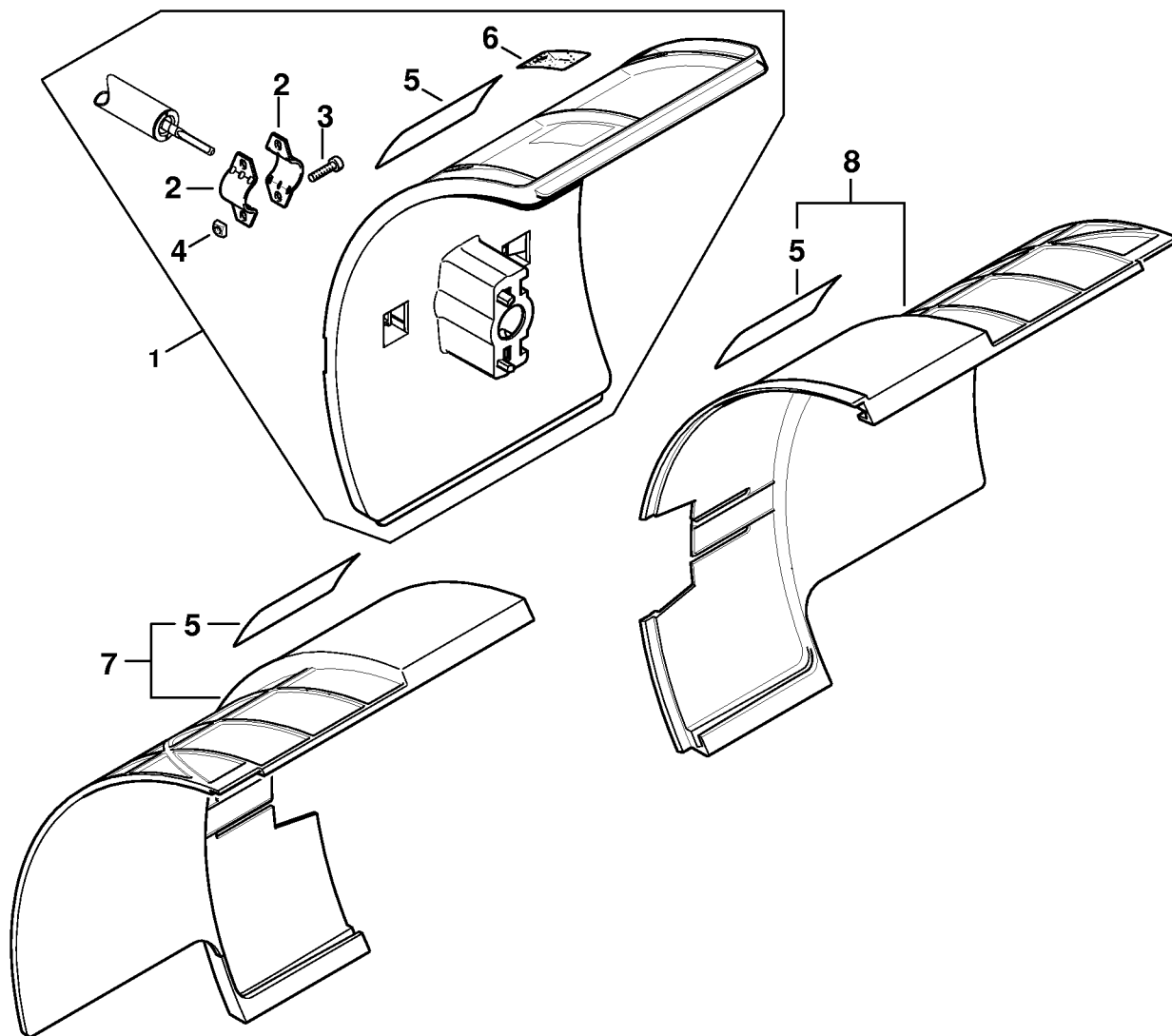
Фланец



4604-GET-0009-A0

Позиция	Номер детали	Наименование	Количество	Содержит элемент (ы)	С серийного номера	До серийного номера	Замечания
1	4601 791 3300	Фланец	1				
2	4601 791 3301	Фланец	1				
3	9210 319 0900	Шестигранная гайка М6	6				
4	9022 341 1450	Винт с цилиндрической головкой IS-M6 x 55	6				
5	4601 790 1901	Ручка для ношения	1	6			
6	1129 792 5500	Втулка	1				
7	9027 069 2030	Винт с полукруглой низкой головкой М8 x 90	1				
8	9210 260 1100	Шестигранная гайка М8	1				
9	4601 740 4800	Сошник	1	10 - 13			
10	4601 716 7000	Сошник	1				
11	4601 740 4000	Винт	1	12			
12	9646 951 0340	Круглое уплотнительное кольцо 6 x 1,5	1				
13	0000 760 1800	Поворотная рукоятка	1				

Защитное приспособление

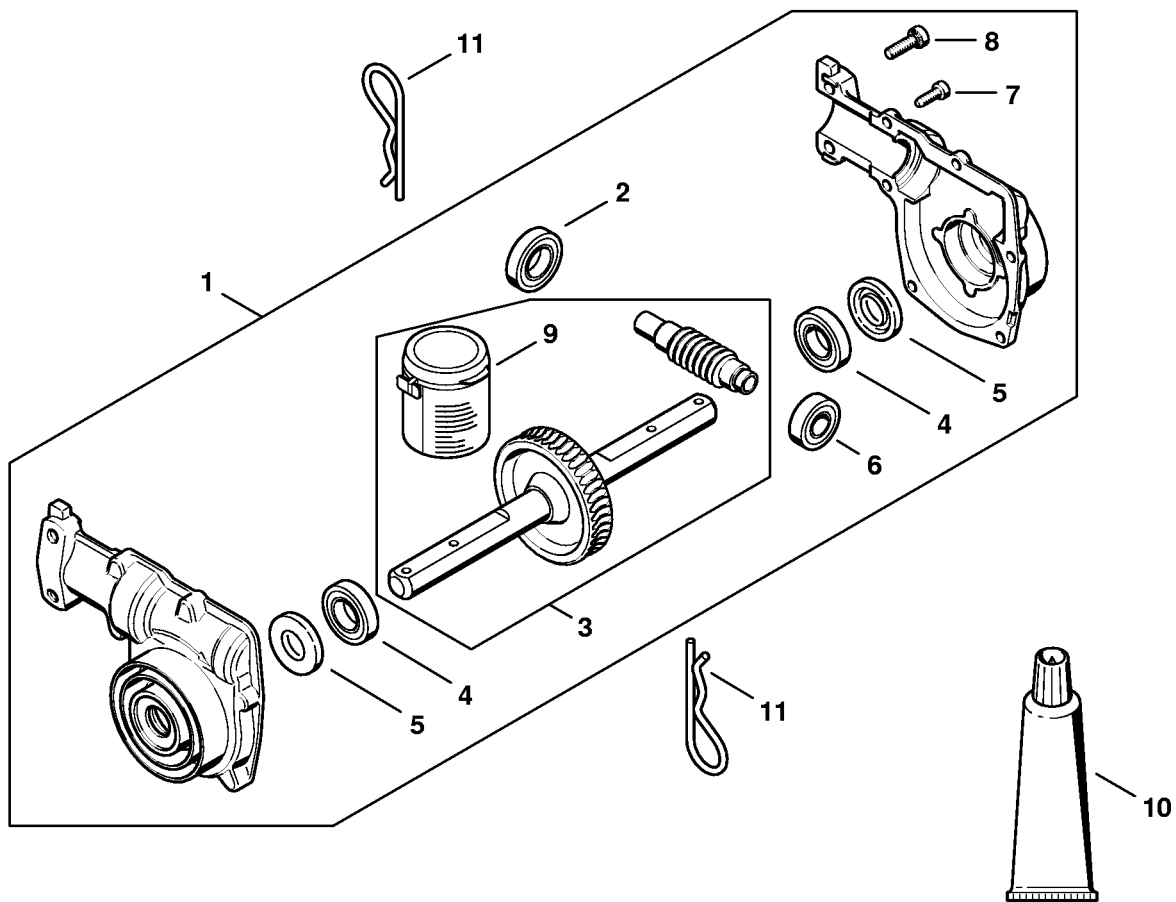


4804-GET-0017-A0

Защитное приспособление

Позиция	Номер детали	Наименование	Количество	Содержит элемент (ы)	С серийного номера	До серийного номера	Замечания
1	4601 710 8100	Защитное приспособление	1	2 - 6			
2	4123 791 7400	Накладка	2				
3	9022 341 1270	Винт с цилиндрической головкой IS-M6 x 14	2				
4	9222 068 0900	Квадратная гайка М6	2				
5	0000 967 7320	Табличка с предупредительной надписью MM 55	1				
6	0000 967 7322	Табличка с предупредительной надписью MM 55	1				
7	4601 740 2800	Фартук	1	5			
8	4601 740 2801	Фартук	1	5			

Передача

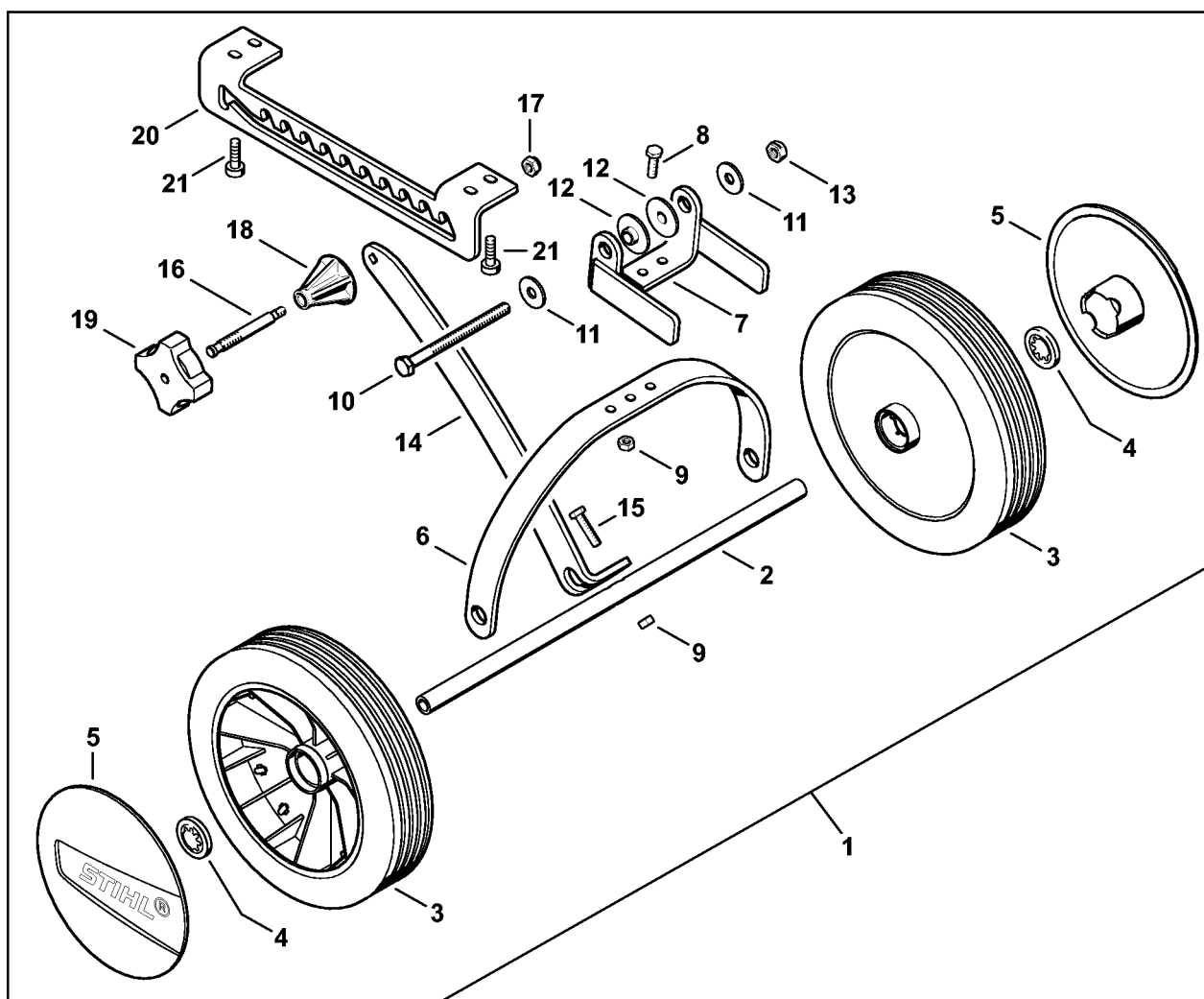


4804-GET-0011-A0

Передача

Позиция	Номер детали	Наименование	Количество	Содержит элемент (ы)	С серийного номера	До серийного номера	Замечания
1	4604 640 0103	Редуктор	1	1 - 9			
2	9503 003 8134	Радиальный шарикоподшипник 6301-2RS	1				
3	4604 640 7100	Червяк	1	9			
4	9503 003 5360	Радиальный шарикоподшипник 6003-2Z	2				
5	9630 003 1747	Сальник 17 x 30 x 7	2				
6	9503 003 5151	Радиальный шарикоподшипник 6001-2Z	1				
7	9075 478 4115	Винт с цилиндрической головкой IS-D5 x 16	6				
8	9022 341 1300	Винт с цилиндрической головкой IS-M6 x 20	2				
9	0781 120 1004	Трансмиссионная смазка 40 g	1				
10	0783 830 2000	Уплотнительная масса НТ, красная	1				
11	9340 003 0320	Пружинящий штекер 4	2				

Комплект - Колёса



4604-GET-0018-A0

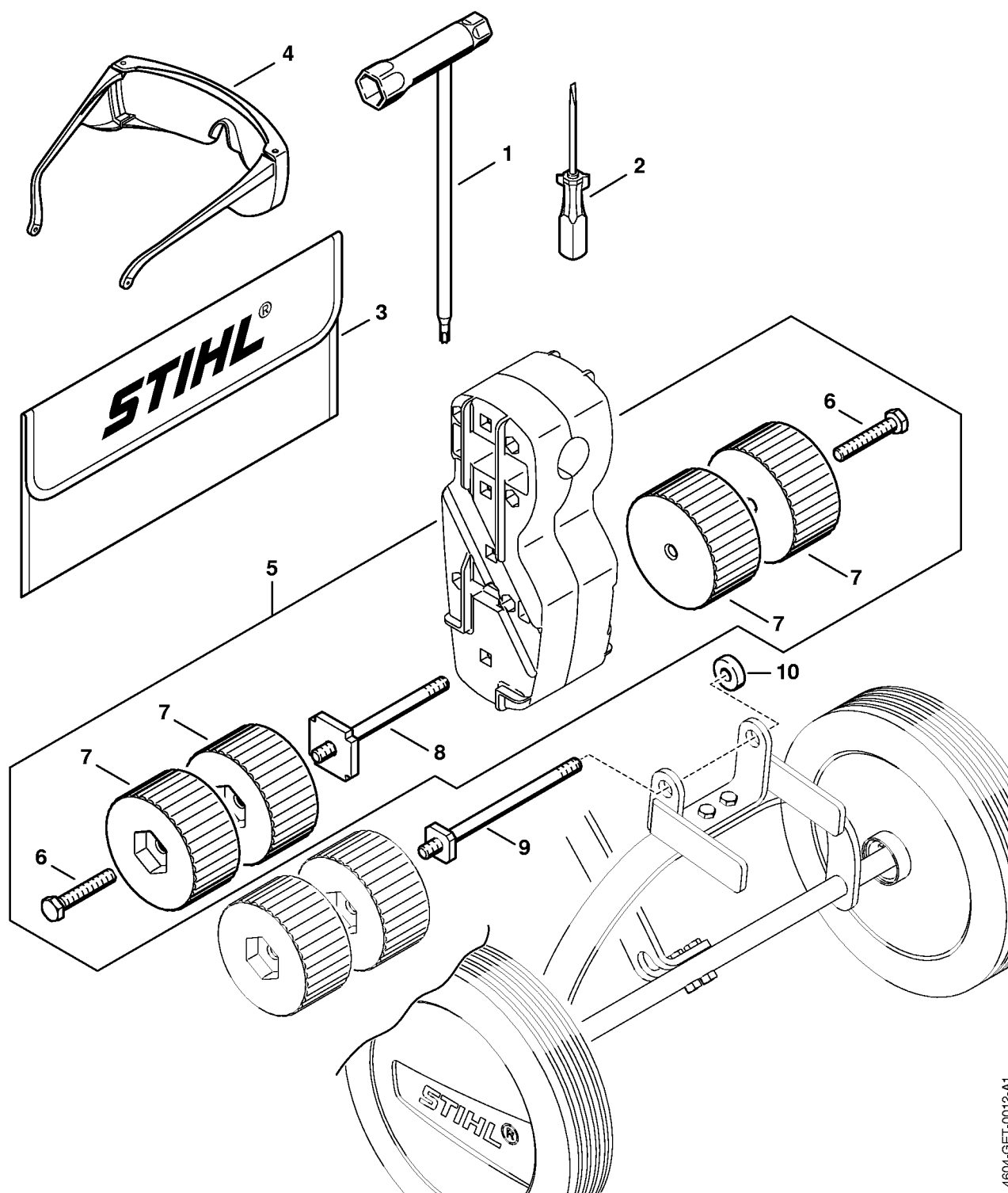
Комплект - Колёса

Позиция	Номер детали	Наименование	Количество	Содержит элемент (ы)	С серийного номера	До серийного номера	Замечания
1	4601 007 1008	Комплект - Колёса	1	2 - 21			
2	4601 704 0900	Ось	1				
3	4601 791 3600	Колесо	2				
4	9991 003 1130	Зажимное кольцо	2				
5	4601 791 9201	Колпачок	2				
6	4601 731 7900	Распорка	1				
7	4601 730 6200	Рама	1				
8	9008 319 1320	Винт с шестигранной головкой М6 x 20	3				
9	9210 319 0900	Шестигранная гайка М6	5				
10	9007 319 2040	Винт с шестигранной головкой М8 x 100	1				
11	9291 021 0180	Шайба 8,4	2				
12	4601 703 3801	Гильза	2				
13	9214 320 1100	Контргайка М8	1				
14	4601 731 7902	Распорка	1				
15	9008 319 1350	Винт с шестигранной головкой М6 x 25	2				
16	4601 731 8601	Палец с резьбой	1				
17	9212 260 0900	Шестигранная гайка М6	1				
18	4601 703 3800	Гильза	1				
19	0000 760 1800	Поворотная рукоятка	1				

Комплект - Колёса

Позиция	Номер детали	Наименование	Количество	Содержит элемент (ы)	С серийного номера	До серийного номера	Замечания
20	4601 703 9500	Фиксирующая шайба	1				
21	9022 341 1310	Винт с цилиндрической головкой IS-M6 x 18	4				

Инструмент - Специальные принадлежности

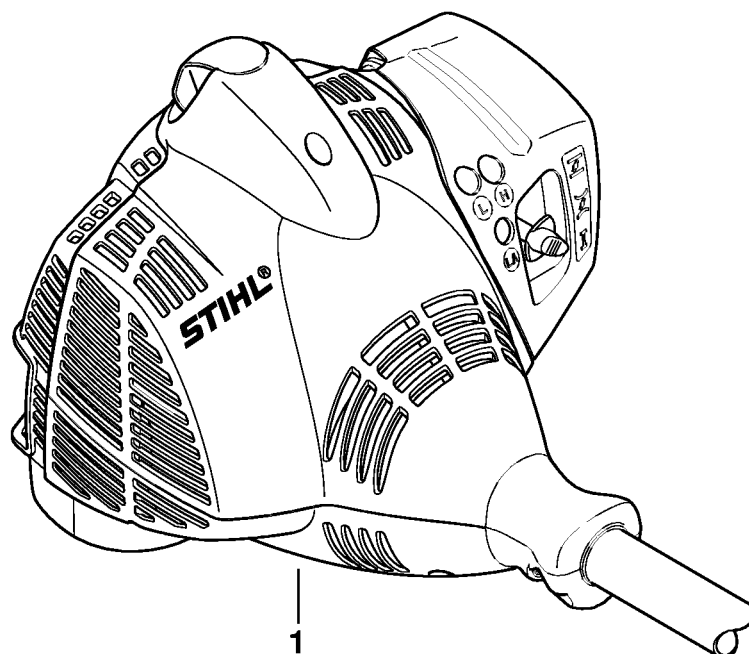


4604-GET-0012-A1

Инструмент - Специальные принадлежности

Позиция	Номер детали	Наименование	Количество	Содержит элемент (ы)	С серийного номера	До серийного номера	Замечания
1	4604 890 3400	Комбинированный ключ	1				
2	0000 890 2300	Отвертка	1				
3	0000 891 0810	Инструментальная сумка	1				
4	0000 884 0307	Защитные очки	1				
5	4601 730 4500	Дополнительный вес	1	6 - 10			
6	9008 346 1950	Винт с шестигранной головкой M8 x 50	2				
7	4601 731 4800	Грузик	4				
8	4601 730 9400	Палец с резьбой	1				
9	4601 730 9401	Палец с резьбой	1				
10	0000 961 1004	Кольцо	1				

Заводской номер агрегата



4604-GET-00013-A0

Заводской номер агрегата

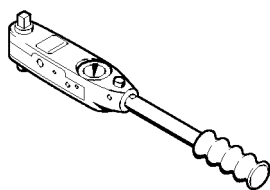
Позиция	Номер детали	Наименование	Количество	Содержит элемент (ы)	С серийного номера	До серийного номера	Замечания
1	00001000919	Положение агрегата номер	1				

Динамометрический гаечный ключ с визуальным / звуковым сигнальным устройством

Динамометрический гаечный ключ с визуальным / звуковым сигнальным устройством

Позиция	Номер детали	Наименование	Количество	Содержит элемент (ы)	С серийного номера	До серийного номера	Замечания
-1	5910 890 0302	Динамометрический гаечный ключ с визуальным / звуковым сигнальным устройством	1				

Динамометрический гаечный ключ с визуальным / звуковым сигнальным устройством

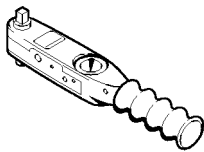


901SW290 KN

Динамометрический гаечный ключ с визуальным / звуковым сигнальным устройством

Позиция	Номер детали	Наименование	Количество	Содержит элемент (ы)	С серийного номера	До серийного номера	Замечания
-1	5910 890 0312	Динамометрический гаечный ключ с визуальным / звуковым сигнальным устройством	1				

Динамометрический гаечный ключ

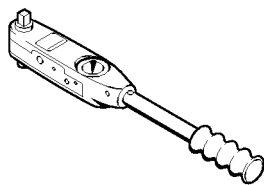


901SW293 KN

Динамометрический гаечный ключ

Позиция	Номер детали	Наименование	Количество	Содержит элемент (ы)	С серийного номера	До серийного номера	Замечания
-1	5910 890 0301	Динамометрический гаечный ключ	1				

Динамометрический гаечный ключ

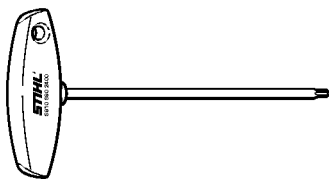


901SW291 KN

Динамометрический гаечный ключ

Позиция	Номер детали	Наименование	Количество	Содержит элемент (ы)	С серийного номера	До серийного номера	Замечания
-1	5910 890 0311	Динамометрический гаечный ключ	1				

Отвертка T27x150

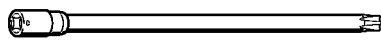


901SW575 KN

Отвертка T27x150

Позиция	Номер детали	Наименование	Количество	Содержит элемент (ы)	С серийного номера	До серийного номера	Замечания
-1	5910 890 2400	Отвертка T27x150	1				

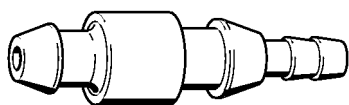
Вставка T27x125



901SW091 GM

Вставка T27x125

Позиция	Номер детали	Наименование	Количество	Содержит элемент (ы)	С серийного номера	До серийного номера	Замечания
-1	0812 542 2104	Вставка T27x125	1				



901SW008 GM

Патрубок

Позиция	Номер детали	Наименование	Количество	Содержит элемент (ы)	С серийного номера	До серийного номера	Замечания
-1	0000 855 9200	Патрубок	1				

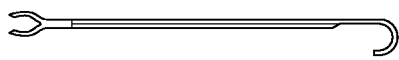
Шланг 135 мм



901SW100 GM

Шланг 135 мм

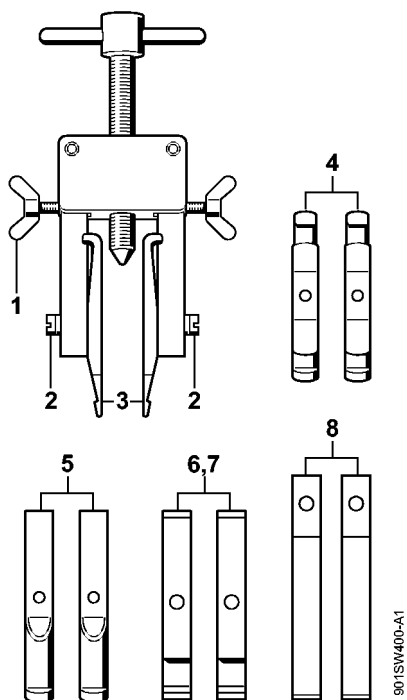
Позиция	Номер детали	Наименование	Количество	Содержит элемент (ы)	С серийного номера	До серийного номера	Замечания
-1	1110 141 8600	Шланг 135 мм	1				



901SW221 GM

Монтажный крюк

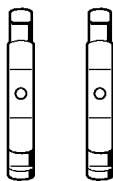
Позиция	Номер детали	Наименование	Количество	Содержит элемент (ы)	С серийного номера	До серийного номера	Замечания
-1	5910 893 8800	Монтажный крюк	1				



чемное приспособление

Позиция	Номер детали	Наименование	Количество	Содержит элемент (ы)	С серийного номера	До серийного номера	Замечания
-1	5910 890 4400	Съемное приспособление	1	1 - 8			
1	9157 691 0980	Барашковый винт М5 x 16	2				
2	9044 319 0980	Винт с цилиндрической головкой М5 x 16	2				
3	0000 893 3700	Кулачок (с профилем № 1 + 2)	2				
4	0000 893 3706	Кулачок (с профилем № 3.1 + 4)	2				
5	0000 893 3711	Кулачок (с профилем № 6)	2				
6	0000 893 3703	Кулачок (с профилем № 7)	2				
7	0000 893 3704	Кулачок (с профилем № 8)	2				
8	0000 893 3707	Кулачок	2				

Кулачок (с профилем № 3.1 + 4)

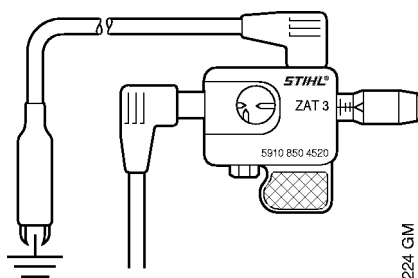


901 SW932 CM

Кулачок (с профилем № 3.1 + 4)

Позиция	Номер детали	Наименование	Количество	Содержит элемент (ы)	С серийного номера	До серийного номера	Замечания
-1	0000 893 3706	Кулачок (с профилем № 3.1 + 4)	1				

Тестер системы зажигания ZAT 3

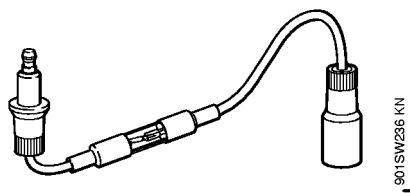


901 SW224 GM

Тестер системы зажигания ZAT 3

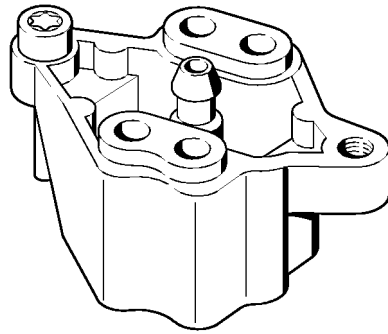
Позиция	Номер детали	Наименование	Количество	Содержит элемент (ы)	С серийного номера	До серийного номера	Замечания
-1	5910 850 4520	Тестер системы зажигания ZAT 3	1				

Тестер системы зажигания ZAT 4



Тестер системы зажигания ZAT 4

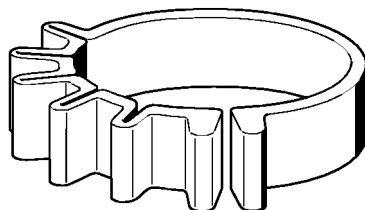
Позиция	Номер детали	Наименование	Количество	Содержит элемент (ы)	С серийного номера	До серийного номера	Замечания
-1	5910 850 4503	Тестер системы зажигания ZAT 4	1				



901SW141 GM

Фланец

Позиция	Номер детали	Наименование	Количество	Содержит элемент (ы)	С серийного номера	До серийного номера	Замечания
-1	5910 850 4200	Фланец	1				
-1	1128 855 9000	Винт М5х50	1				

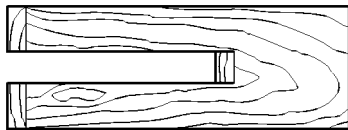


901SW011 GM

Ленточная растяжка

Позиция	Номер детали	Наименование	Количество	Содержит элемент (ы)	С серийного номера	До серийного номера	Замечания
-1	0000 893 2600	Ленточная растяжка	1				

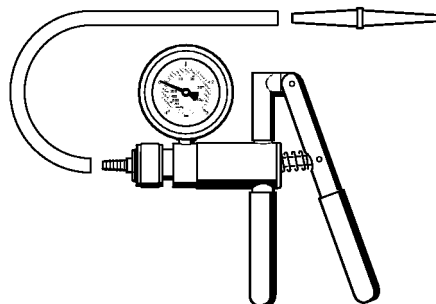
Монтажная деревянная колодка



901SW022 GM

Монтажная деревянная колодка

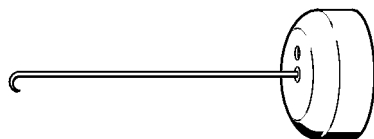
Позиция	Номер детали	Наименование	Количество	Содержит элемент (ы)	С серийного номера	До серийного номера	Замечания
-1	1108 893 4800	Монтажная деревянная колодка	1				



901 SW486 GM

Насос

Позиция	Номер детали	Наименование	Количество	Содержит элемент (ы)	С серийного номера	До серийного номера	Замечания
-1	0000 850 1300	Насос	1				
-1	0000 855 9201	Патрубок	1				
-1	0000 855 0100	Шланг	1				

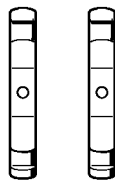


901SW205 GM

Монтажный крюк

Позиция	Номер детали	Наименование	Количество	Содержит элемент (ы)	С серийного номера	До серийного номера	Замечания
-1	5910 890 2800	Монтажный крюк	1				

Кулачок (с профилем № 1 + 2)

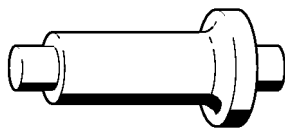


901 SW831 GM

Кулачок (с профилем № 1 + 2)

Позиция	Номер детали	Наименование	Количество	Содержит элемент (ы)	С серийного номера	До серийного номера	Замечания
-1	0000 893 3700	Кулачок (с профилем № 1 + 2)	1				

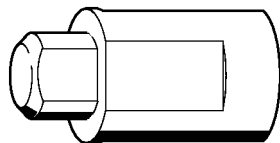
Запрессовочная втулка



901SW168 GM

Запрессовочная втулка

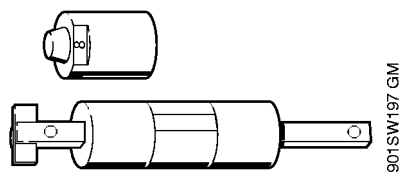
Позиция	Номер детали	Наименование	Количество	Содержит элемент (ы)	С серийного номера	До серийного номера	Замечания
-1	4119 893 7200	Запрессовочный палец	1				



9015W268 KN

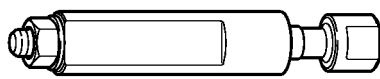
Втулка

Позиция	Номер детали	Наименование	Количество	Содержит элемент (ы)	С серийного номера	До серийного номера	Замечания
-1	5910 893 1708	Втулка	1				



Монтажный инструмент 8

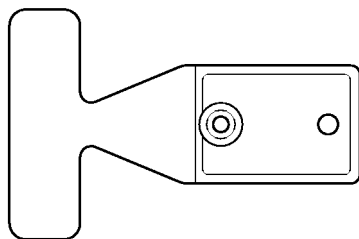
Позиция	Номер детали	Наименование	Количество	Содержит элемент (ы)	С серийного номера	До серийного номера	Замечания
-1	5910 890 2208	Монтажный инструмент 8	1				
-1	5910 893 1708	Втулка	1				



901SW234 KN

Монтажный инструмент

Позиция	Номер детали	Наименование	Количество	Содержит элемент (ы)	С серийного номера	До серийного номера	Замечания
-1	5910 890 2204	Монтажный инструмент	1				

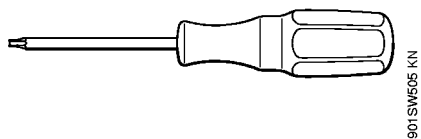


901 SW138 GM

Установочный калибр

Позиция	Номер детали	Наименование	Количество	Содержит элемент (ы)	С серийного номера	До серийного номера	Замечания
-1	1127 890 6400	Установочный калибр	1				

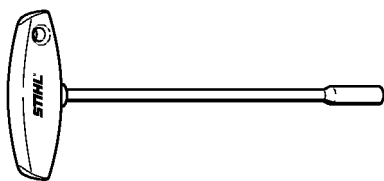
Отвертка Т8



Отвертка Т8

Позиция	Номер детали	Наименование	Количество	Содержит элемент (ы)	С серийного номера	До серийного номера	Замечания
-1	5910 890 2310	Отвертка Т8	1				

Отвертка Q-SW 8x200

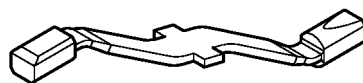


901SW692 SC

Отвертка Q-SW 8x200

Позиция	Номер детали	Наименование	Количество	Содержит элемент (ы)	С серийного номера	До серийного номера	Замечания
-1	5910 890 2420	Отвертка Q-SW 8x200	1				

Упорная планка

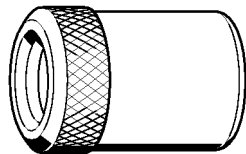


901SW474 SC

Упорная планка

Позиция	Номер детали	Наименование	Количество	Содержит элемент (ы)	С серийного номера	До серийного номера	Замечания
-1	0000 893 5904	Упорная планка	1				

Резьбовая втулка



901SW024 GM

Резьбовая втулка

Позиция	Номер детали	Наименование	Количество	Содержит элемент (ы)	С серийного номера	До серийного номера	Замечания
-1	1108 893 4500	Резьбовая втулка	1				

Запрессовочная втулка

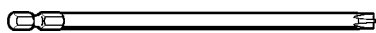


901SW124 GM

Запрессовочная втулка

Позиция	Номер детали	Наименование	Количество	Содержит элемент (ы)	С серийного номера	До серийного номера	Замечания
-1	1121 893 2400	Запрессовочная втулка	1				

Вставка Т27х140



901SW404 GM

Вставка T27x140

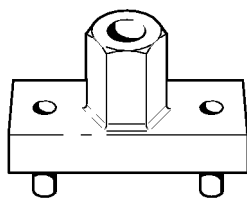
Позиция	Номер детали	Наименование	Количество	Содержит элемент (ы)	С серийного номера	До серийного номера	Замечания
-1	0812 540 1112	Вставка T27x140	1				



901SW167 GM

Монтажная втулка

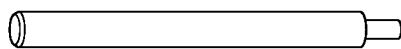
Позиция	Номер детали	Наименование	Количество	Содержит элемент (ы)	С серийного номера	До серийного номера	Замечания
-1	4119 893 4600	Монтажная втулка	1				



901 SW173 GM

Гаечный ключ

Позиция	Номер детали	Наименование	Количество	Содержит элемент (ы)	С серийного номера	До серийного номера	Замечания
-1	4130 890 3600	Гаечный ключ	1				



901SW355 CM

Монтажный палец

Позиция	Номер детали	Наименование	Количество	Содержит элемент (ы)	С серийного номера	До серийного номера	Замечания
-1	1130 893 4700	Монтажный палец	1				

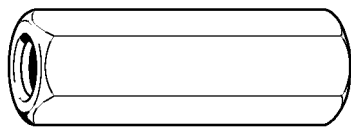
Запрессовочная втулка



901SW004 GM

Запрессовочная втулка

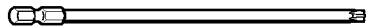
Позиция	Номер детали	Наименование	Количество	Содержит элемент (ы)	С серийного номера	До серийного номера	Замечания
-1	1129 893 2400	Запрессовочная втулка	1				



901SW051 GM

Позиция	Номер детали	Наименование	Количество	Содержит элемент (ы)	С серийного номера	До серийного номера	Замечания
-1	5910 893 0800	Съемник	1				

Вставка Т20х140



901SW696 SC

Вставка T20x140

Позиция	Номер детали	Наименование	Количество	Содержит элемент (ы)	С серийного номера	До серийного номера	Замечания
-1	0812 540 1016	Вставка T20x140	1				

Вставка SW 8 длинная

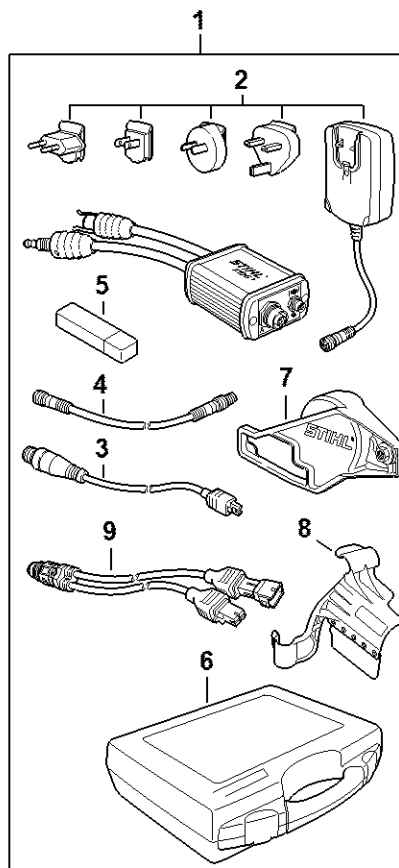


901SW604 SC

Вставка SW 8 длинная

Позиция	Номер детали	Наименование	Количество	Содержит элемент (ы)	С серийного номера	До серийного номера	Замечания
1	5910 893 2807	Вставка SW 8 длинная	1				

Диагностическое устройство MDG 1

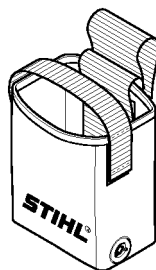


5910-CSM-0010-A3

Диагностическое устройство MDG 1

Позиция	Номер детали	Наименование	Количество	Содержит элемент (ы)	С серийного номера	До серийного номера	Замечания
1	5910 840 0210	Диагностическое устройство MDG 1	1	2 - 9			
2	5910 840 1400	Сетевое устройство	1				
3	5910 840 0408	Диагностирующий кабель	1				
4	5910 440 2000	Соединительный провод	1				
5	5910 840 1501	Bluetooth-адаптер USB	1				
6	5910 900 4102	Чемодан	1				
7	5910 890 3201	Защитное покрытие	1				
8	5910 890 3200	Защитное покрытие	1				
9	5910 840 0405	Диагностирующий кабель	1				

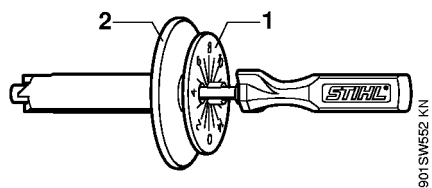
Адаптер для соединения аккумулятора с диагностическим прибором AAD 1



901SW657 SC

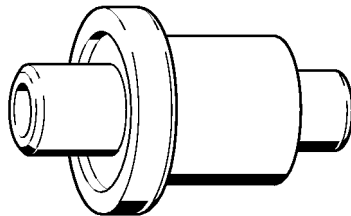
Адаптер для соединения аккумулятора с диагностическим прибором AAD 1

Позиция	Номер детали	Наименование	Количество	Содержит элемент (ы)	С серийного номера	До серийного номера	Замечания
-1	5910 840 2300	Адаптер для соединения аккумулятора с диагностическим прибором AAD 1	1				



Отвертка

Позиция	Номер детали	Наименование	Количество	Содержит элемент (ы)	С серийного номера	До серийного номера	Замечания
-1	5910 890 2311	Отвертка	1	1, 2			
1	5910 893 6601	Установочная шайба	1				
2	5910 893 1711	Втулка	1				

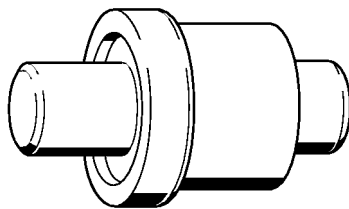


901 SW065 GM

Монтажный палец

Позиция	Номер детали	Наименование	Количество	Содержит элемент (ы)	С серийного номера	До серийного номера	Замечания
-1	1119 893 7200	Монтажный палец	1				

Запрессовочная втулка



901 SW062 GM

Запрессовочная втулка

Позиция	Номер детали	Наименование	Количество	Содержит элемент (ы)	С серийного номера	До серийного номера	Замечания
-1	1118 893 7200	Запрессовочный палец	1				