

RE 282 PLUS

Список запчастей

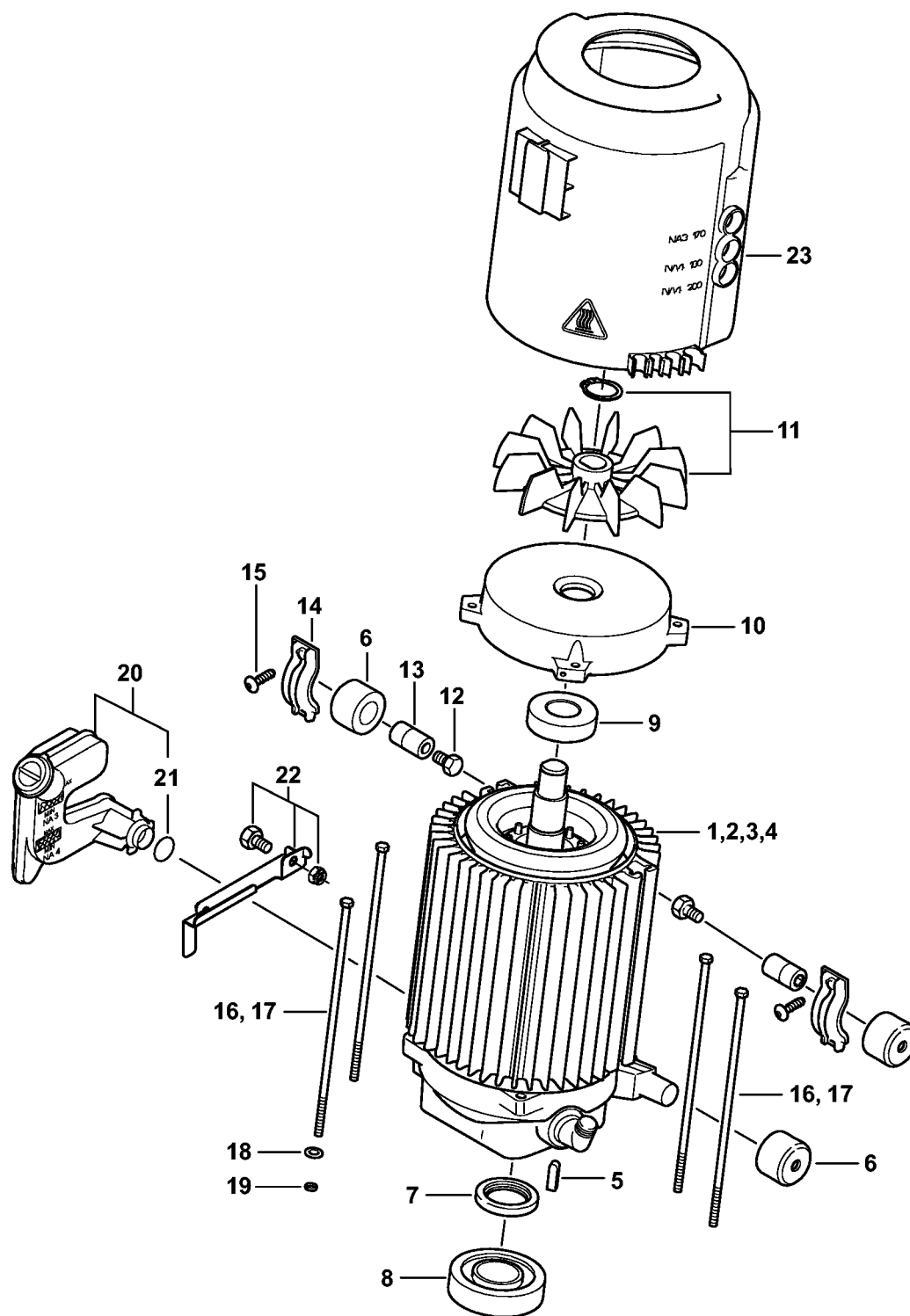
01.06.2021

Russia, русский

Содержание

Электродвигатель	2	Манометр	50
Распределительный ящик - Соединительный провод	5	Демонтажный инструмент М8	52
Насос RE 272 PLUS, RE 282 PLUS	8	Вставка SW 6	54
Клапанный блок - Распределительный поршень RE 272 PLUS, RE 282 PLUS	10	Демонтажный инструмент М4	56
Клапанный блок, Присоединение воды RE 272 PLUS, RE 282 PLUS	13	Динамометрический гаечный ключ	58
Ходовая тележка	15	Демонтажный инструмент М6	60
Защитный кожух	17		
Шланговый барабан	19		
Пистолет-распылитель - Высоконапорный шланг	21		
Струйная трубка	24		
Вращающееся сопло - Вращающаяся щётка для мытья - Всасывающий шланг	27		
Комплект для чистки труб, Мокроструйное устройство	29		
Пенная насадка	32		
Различные смазочные материалы и консистентные смазки	34		
Средства для ухода	36		
Вставка Т20х125	38		
Динамометрический гаечный ключ с визуальным / звуковым сигнальным устройством	40		
Отвертка Т20	42		
Вставка SW 17	44		
Устройство для заделки кабеля в контакты	46		
Динамометрический гаечный ключ с визуальным / звуковым сигнальным устройством	48		

Электродвигатель



4788-GET-0021-A0

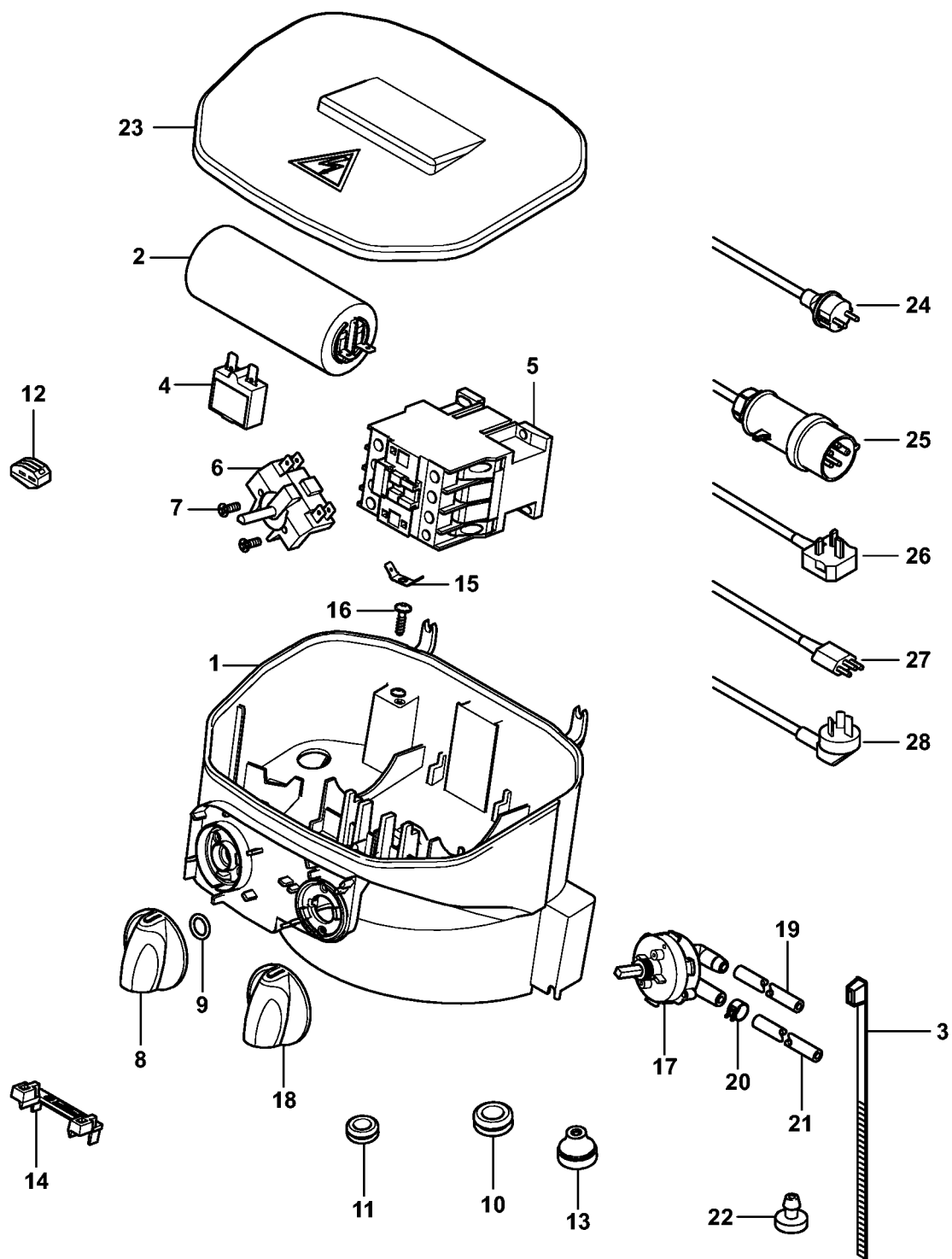
Электродвигатель

Позиция	Номер детали	Наименование	Количество	Содержит элемент (ы)	С серийного номера	До серийного номера	Замечания
4	4788 600 0202	Электродвигатель 400 В/50 Гц	1				
5	4757 607 0400	Призматическая шпонка	1				
6	4788 602 4300	Буфер	4				
7	4757 709 2100	Сальник	1				
8	9504 003 0713	Радиально-упорный шарикоподшипник 7306	1				
9	9503 003 6862	Радиальный шарикоподшипник 6205-2Z	1				
10	4788 602 1100	Крышка подшипника	1				
11	4788 607 3000	Крыльчатка вентилятора	1				
12	9008 319 1800	Винт с шестигранной головкой М8 х 20	2				
13	4788 608 1800	Палец	2				
14	4757 608 1400	Держатель	2				
15	9104 007 4281	Винт с цилиндрической головкой IS-P5 х 18	2				
16	4788 608 2100	Винт с шестигранной головкой	4				
17	4788 608 2101	Винт с шестигранной головкой	4				
18	9291 020 0120	Шайба	4				

Электродвигатель

Позиция	Номер детали	Наименование	Количество	Содержит элемент (ы)	С серийного номера	До серийного номера	Замечания
19	9321 630 0120	Пружинящее кольцо 5	4				
20	4788 703 8300	Масляный бак	1	21			
21	4788 709 0800	Круглое уплотнительное кольцо 16,7x21,2 - NBR	1				
22	4788 007 1008	Комплект Опорный лист	1				
23	4788 606 0100	Кожух вентилятора	1				

Распределительный ящик - Соединительный провод



4788-GET-0022-A0

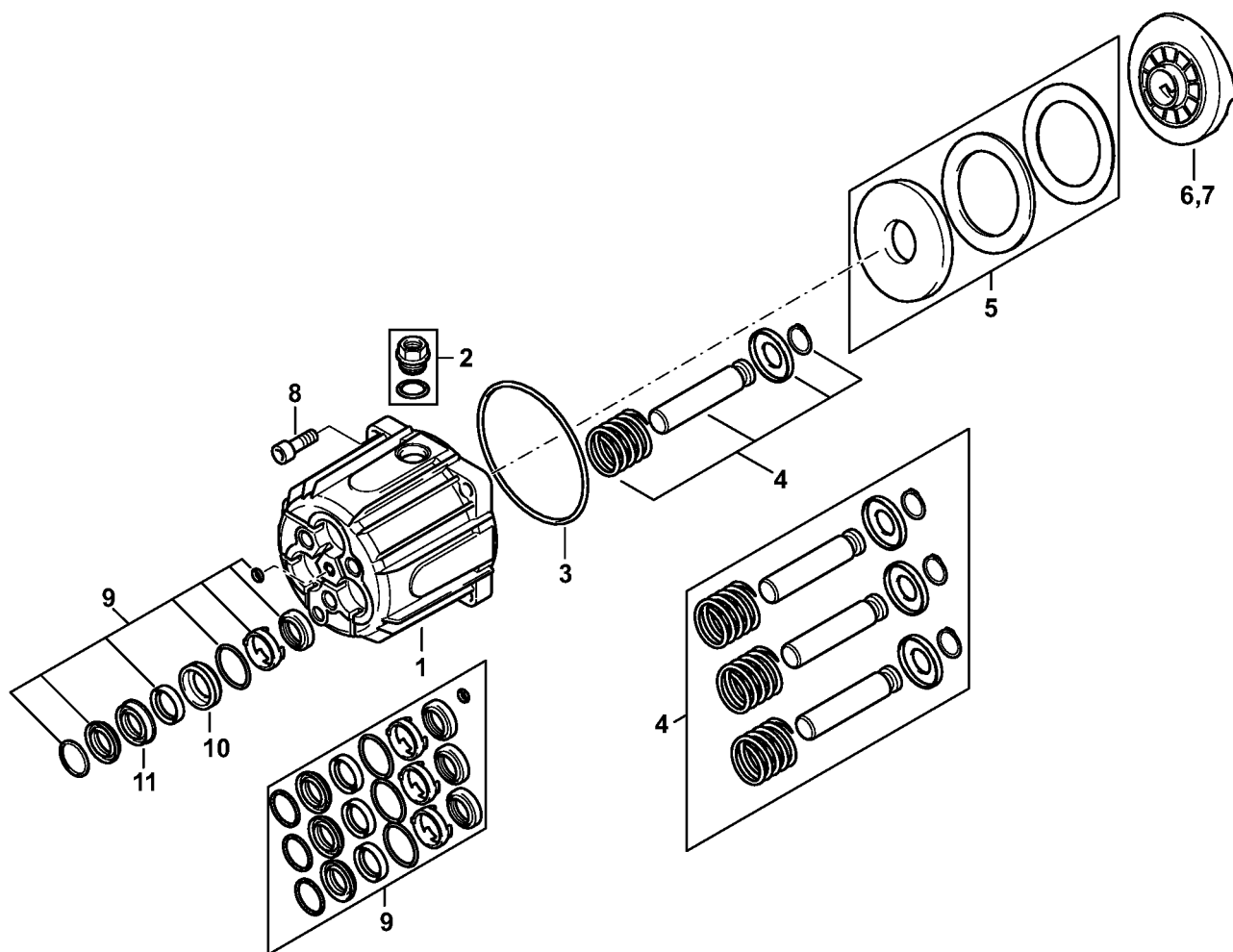
Распределительный ящик - Соединительный провод

Позиция	Номер детали	Наименование	Количество	Содержит элемент (ы)	С серийного номера	До серийного номера	Замечания
1	4788 432 1200	Корпус	1				
2	4785 605 1000	Конденсатор 70 мкФ	1				
3	0751 010 7070	Бандаж пучка кабелей	1				
4	4757 437 0800	Предохранитель 16 А	1				
5	4788 430 2800	Контактор	1				
6	4747 435 0300	Выключатель	1				
7	9062 319 0660	Винт с потайной головкой М4 x 12	2				
8	4742 430 2900	Поворотная рукоятка	1				
9	9645 945 7505	Круглое уплотнительное кольцо 10 x 2,5	1				
10	4757 442 9001	Наконечник	2				
11	4757 442 9000	Наконечник	1				
12	4753 431 2900	Зажимная планка	1				
13	4757 442 9000	Наконечник	1				
14	4788 840 1600	Мостик	1				
15	4788 431 2100	Вставной язычок	1				
16	9104 007 4281	Винт с цилиндрической головкой IS-P5 x 18	1				
17	4768 510 0401	Клапан	1				
18	4747 512 0402	Поворотная рукоятка	1				
19	4749 701 6000	Шланг 6 x 2 мм x 1 м	1				

Распределительный ящик - Соединительный провод

Позиция	Номер детали	Наименование	Количество	Содержит элемент (ы)	С серийного номера	До серийного номера	Замечания
20	4743 708 8700	Скоба для шланга	1				
21	4749 701 6000	Шланг 6 x 2 мм x 1 м	1				
22	4749 701 6600	Всасывающая головка	1				
23	4788 432 0600	Крышка	1				
25	4788 440 2000	Соединительный провод	1				Europa

Hacoc RE 272 PLUS, RE 282 PLUS

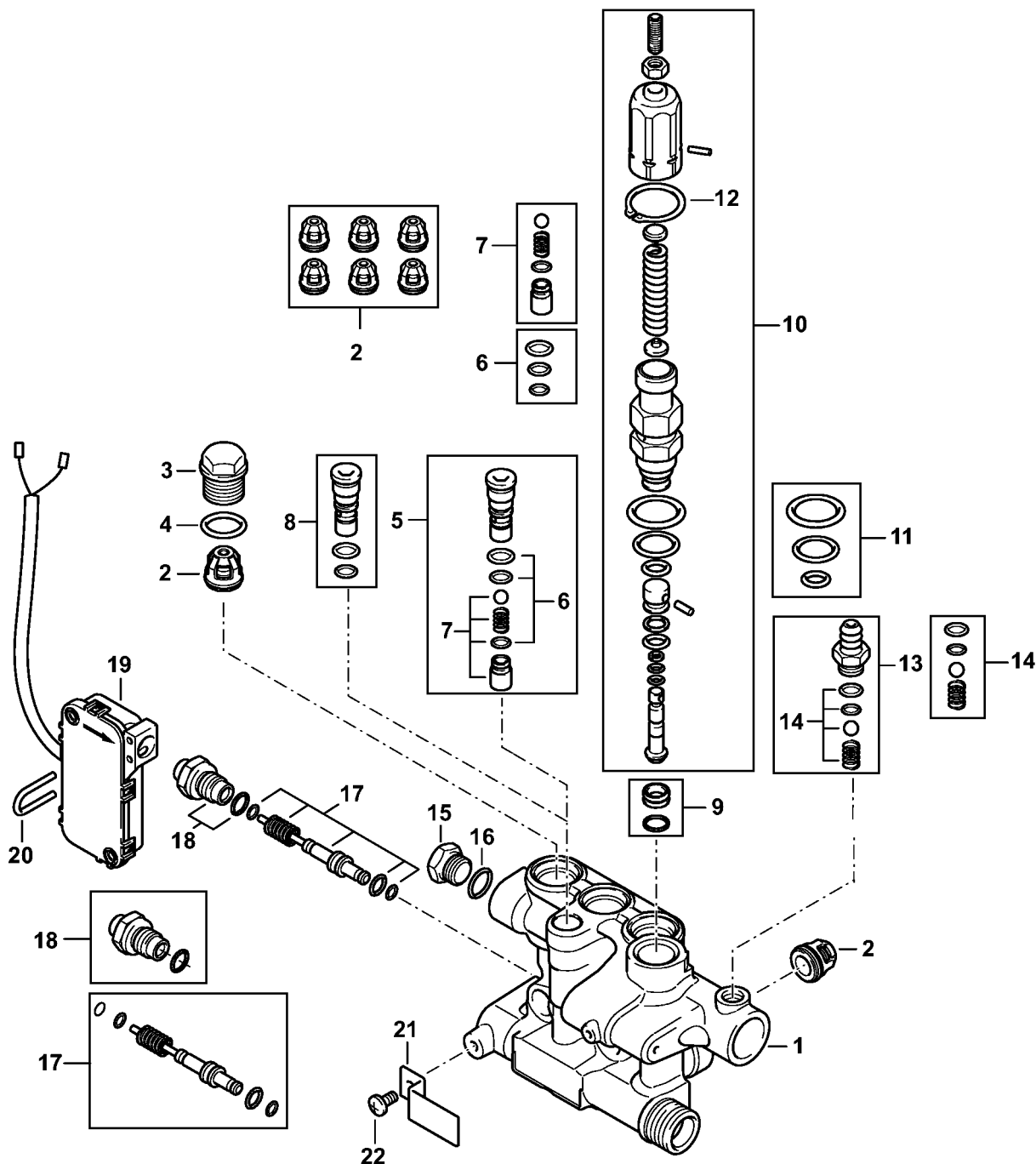


4788GET0005A0 AS

Насос RE 272 PLUS, RE 282 PLUS

Позиция	Номер детали	Наименование	Количество	Содержит элемент (ы)	С серийного номера	До серийного номера	Замечания
1	4788 701 0501	Корпус насоса	1				
2	4788 700 2301	Резьбовая пробка	1				
3	9645 945 8731	Круглое уплотнительное кольцо N94,92x2,62-NBR70	1				
4	4788 760 7001	Комплект - Поршень	1				
5	4788 764 2301	Набор игольчатых роликовых подшипников	1				
7	4753 701 3000	Качающаяся шайба 13°	1				
8	4788 708 8400	Винт	4				
9	4757 007 1000	Набор уплотнений - Поршень	1				
10	4757 511 0400	Направляющая поршня	1				
11	4751 705 0601	Втулка	1				

Клапанный блок - Распределительный поршень RE 272 PLUS, RE 282 PLUS



4788-GET0015-A0

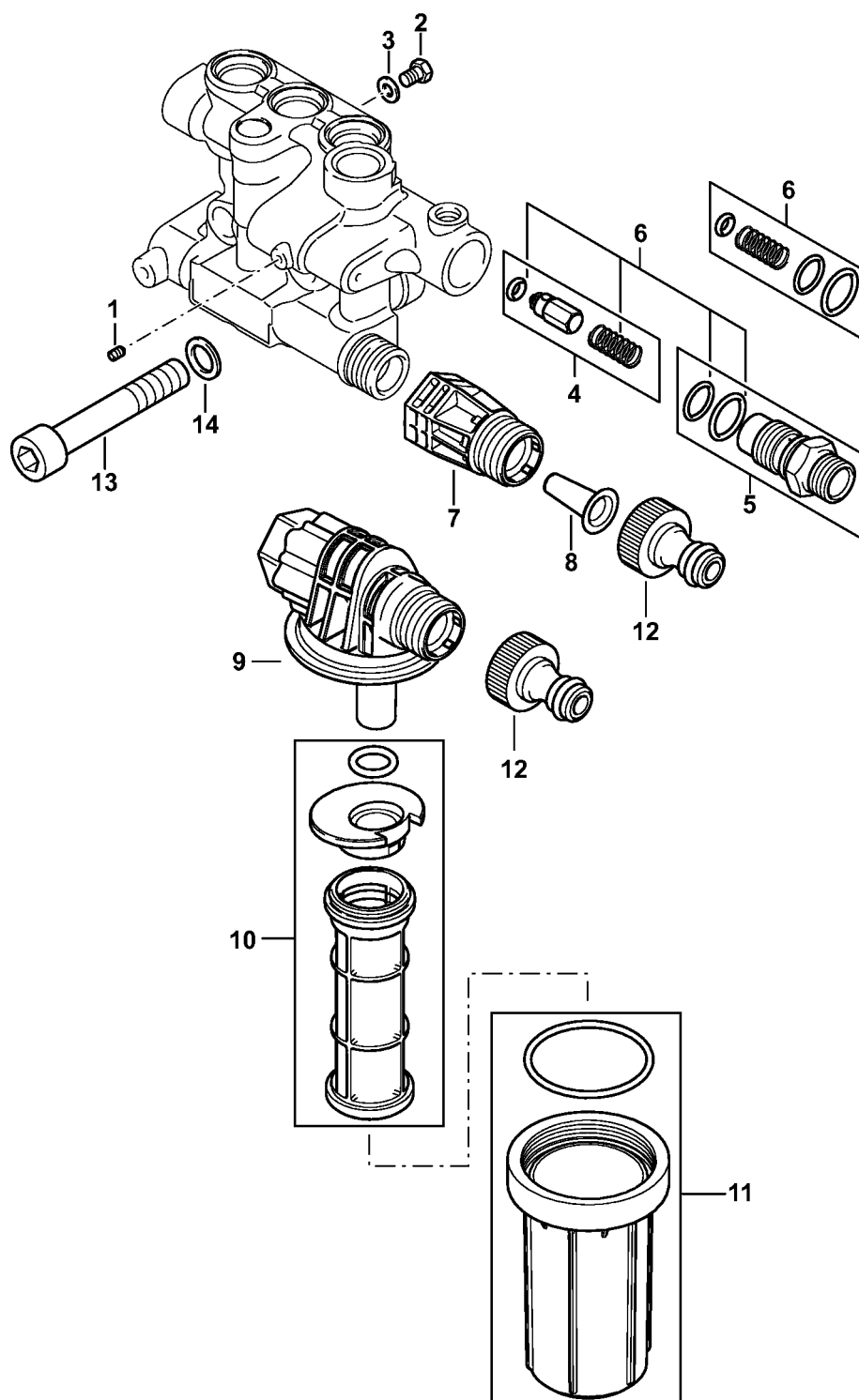
Клапанный блок - Распределительный поршень RE 272 PLUS, RE 282 PLUS

Позиция	Номер детали	Наименование	Количество	Содержит элемент (ы)	С серийного номера	До серийного номера	Замечания
1	4757 701 1200	Клапанный блок	1				
2	4788 700 6203	Клапан	1				
3	4757 708 5804	Резьбовая пробка	3				
4	9645 945 3690	Круглое уплотнительное кольцо 15,6 x 1,78	3				
8	4757 700 2300	Резьбовая пробка	1				
9	4757 510 0500	Кольцо седла клапана	1				
10	4788 510 0301	Распределительный поршень	1				
11	4757 007 1002	Набор уплотнений	1				
12	4788 602 0500	Пружинное стопорное кольцо	1				
13	4757 708 3901	Патрубок для присоединения шланга	1				
14	4788 510 0203	Обратный клапан	1				
15	4757 708 5803	Резьбовая пробка	1				
16	9645 945 9520	Круглое уплотнительное кольцо N10,82x1,78-NBR70	1				
17	4788 510 0302	Распределительный поршень	1				
18	4788 510 1600	Соединительная деталь	1				
19	4788 430 0600	Термовыключатель	1				
20	4757 706 2800	Фиксатор	1				
21	4757 792 2500	Держатель	1				

Клапанный блок - Распределительный поршень RE 272 PLUS, RE 282 PLUS

Позиция	Номер детали	Наименование	Количество	Содержит элемент (ы)	С серийного номера	До серийного номера	Замечания
22	9039 488 0957	Самонарезающий винт M5 x 10	1				

Клапанный блок, Присоединение воды RE 272 PLUS, RE 282 PLUS

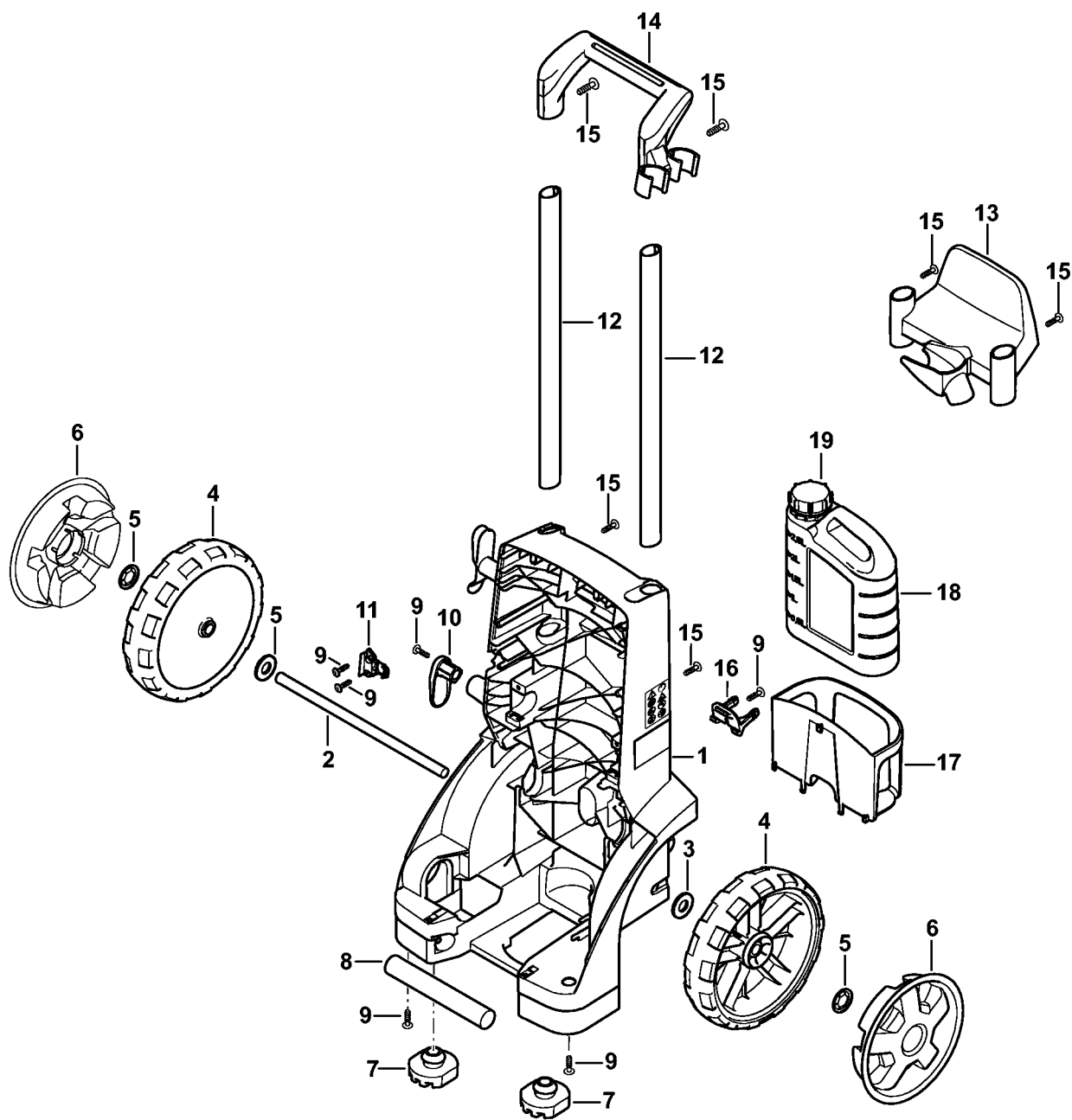


4788-GET-0019-A0

Клапанный блок, Присоединение воды RE 272 PLUS, RE 282 PLUS

Позиция	Номер детали	Наименование	Количество	Содержит элемент (ы)	С серийного номера	До серийного номера	Замечания
1	4757 708 5801	Резьбовая пробка	1				
2	4757 708 5802	Резьбовая пробка	1				
3	4788 958 0200	Шайба	1				
4	4788 510 0202	Обратный клапан	1				
5	4788 760 8801	Инжектор	1				
6	4788 007 1006	Набор уплотнений	1				
7	4788 700 5700	Муфта	1				
8	4736 518 0800	Сетка фильтра	1				
9	4900 500 5405	Фильтр	1	10, 11			
10	4900 140 1400	Патрон фильтра	1				
11	4900 140 2800	Корпус фильтра	1				
12	4719 700 7300	Патрубок для присоединения шланга	1				
13	9045 371 3100	Винт с цилиндрической головкой M12 x 70	1				
14	9291 020 0090	Шайба 13 x 18 x 2,5	1				

Ходовая тележка

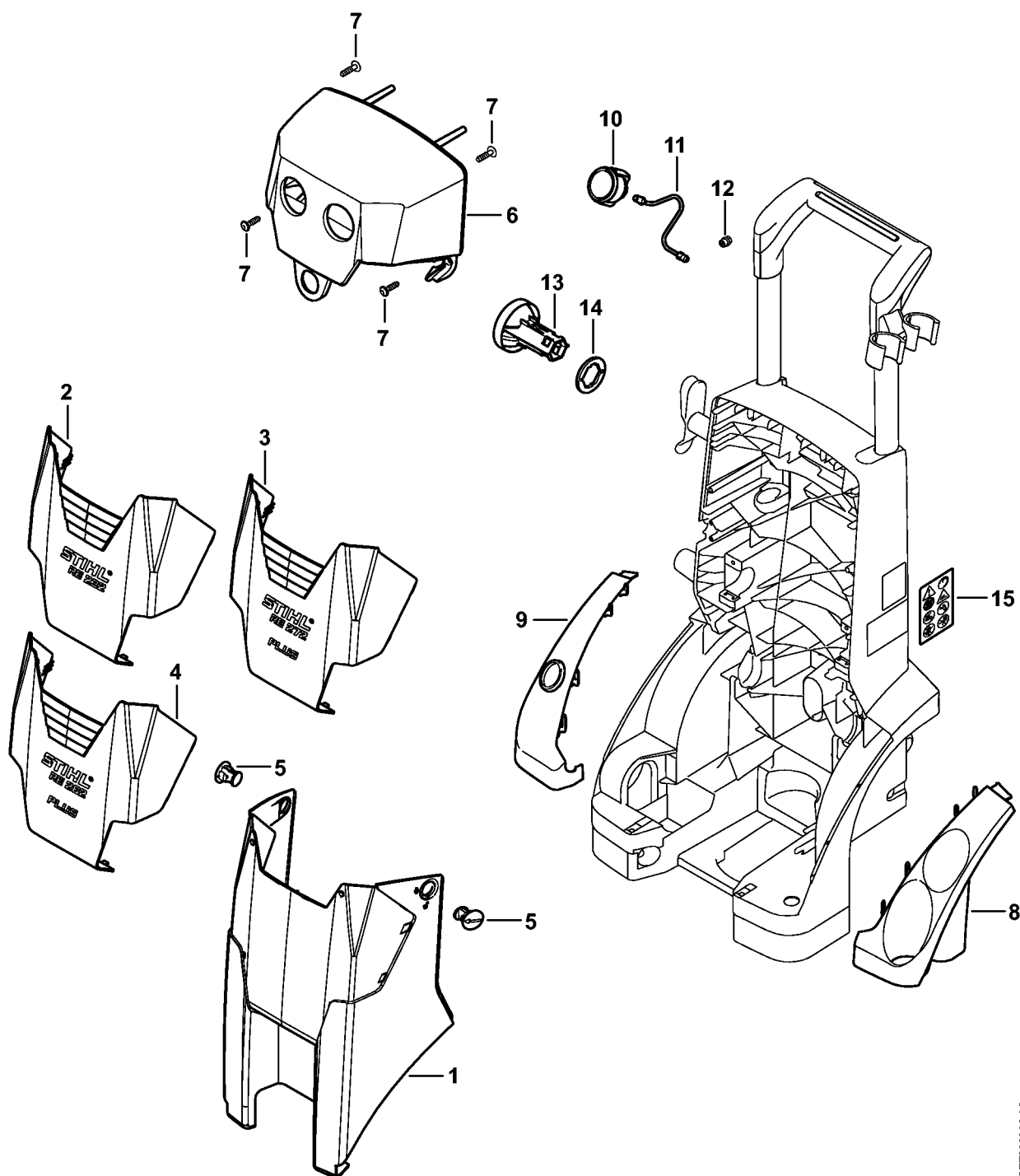


4788GET0008A0 AS

Ходовая тележка

Позиция	Номер детали	Наименование	Количество	Содержит элемент (ы)	С серийного номера	До серийного номера	Замечания
1	4788 791 3500	Рама	1				
2	4757 791 7000	Ось	1				
3	9294 929 0250	Шайба 16x30x3	2				
4	4788 791 3600	Колесо	2				
5	9991 003 1050	Зажимное кольцо Ø 15	2				
6	4788 791 9200	Колпачок	2				
7	4785 703 2500	Опорная ножка	2				
8	4788 791 5700	Ручка для ношения	1				
9	9104 007 4281	Винт с цилиндрической головкой IS-P5 x 18	6				
10	4788 792 2400	Кабеледержатель	1				
11	4788 431 2500	Скоба для крепления кабелей	1				
12	4788 792 1100	Распорка	2				
13	4788 791 5400	Держатель	1				
14	4788 791 0600	Полукожух рукоятки	1				
15	9039 488 1266	Самонарезающий винт М6 x 12	4				
16	4788 791 5401	Держатель	1				
17	4788 718 8300	Держатель	1				
18	4780 700 0800	Резервуар	1				
19	4780 703 0701	Крышка	1				

Защитный кожух

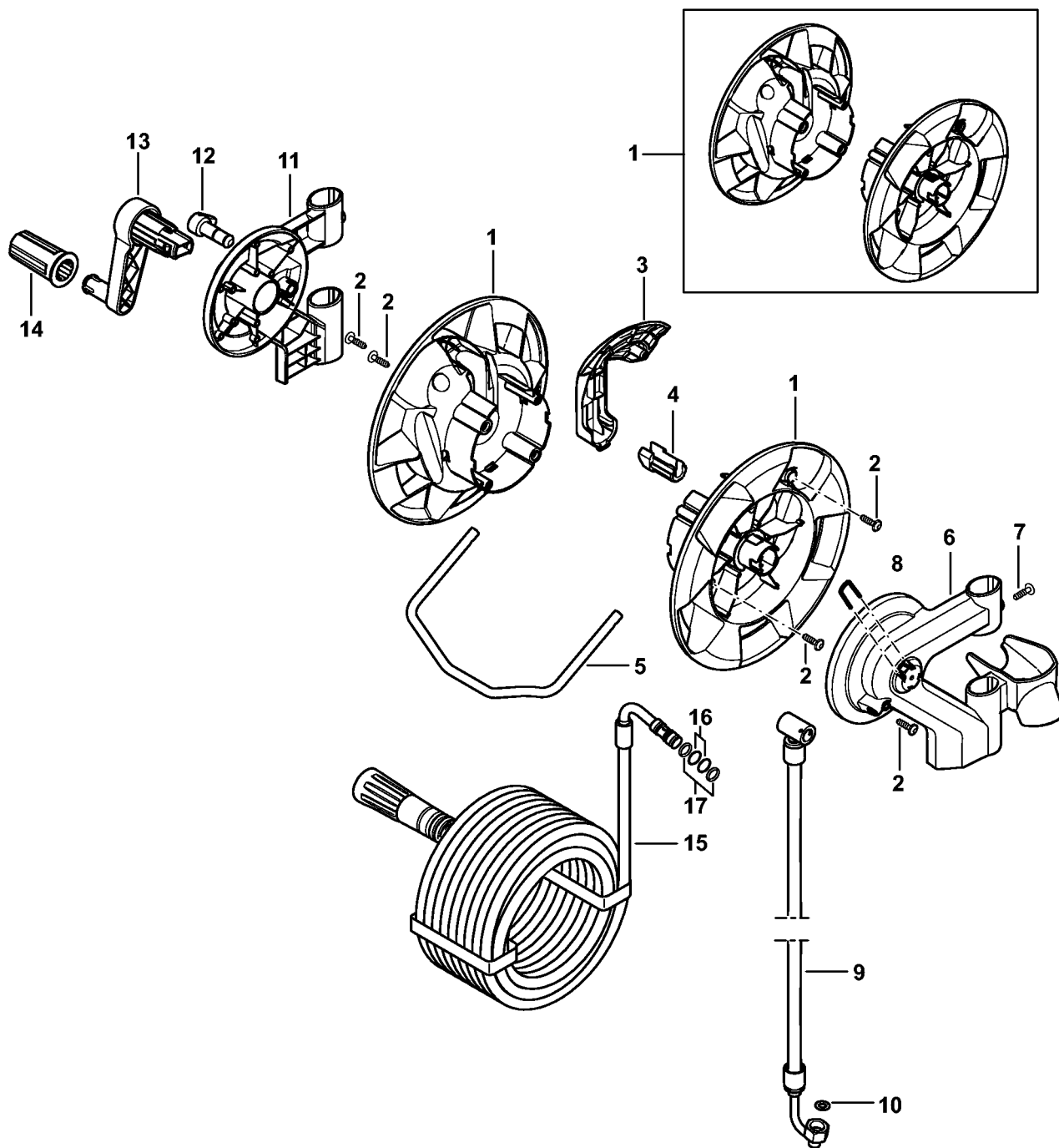


4788GET0009A0.AS

Защитный кожух

Позиция	Номер детали	Наименование	Количество	Содержит элемент (ы)	С серийного номера	До серийного номера	Замечания
1	4788 706 2101	Защитный кожух	1				
4	4788 701 0902	Крышка RE 282	1				
5	4752 706 0100	Фиксатор	2				
6	4788 706 2100	Защитный кожух	1				
7	9104 007 4281	Винт с цилиндрической головкой IS-P5 x 18	4				
8	4788 760 6401	Подкрылок	1				
9	4788 760 6400	Подкрылок	1				
10	4788 512 0500	Манометр	1				
11	4788 510 3200	Труба	1				
12	4757 513 0201	Соединительная деталь	1				
13	4788 512 0400	Поворотная рукоятка	1				
14	4788 704 5100	Пружинное стопорное кольцо	1				
15	0000 967 7293	Табличка с предупредительной надписью RE	1				

Шланговый барабан

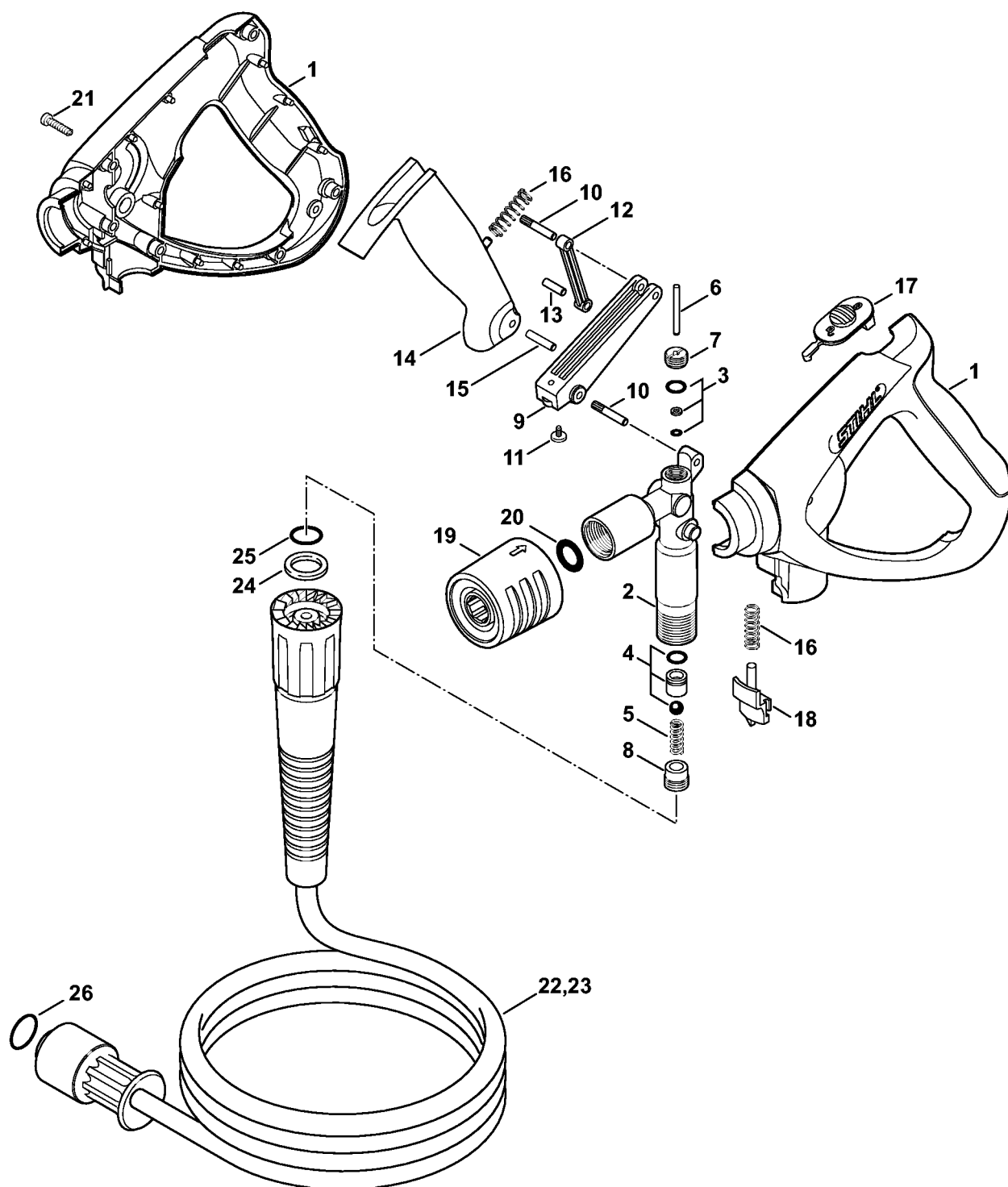


4788GET0017-A0

Шланговый барабан

Позиция	Номер детали	Наименование	Количество	Содержит элемент (ы)	С серийного номера	До серийного номера	Замечания
1	4788 501 1700	Барабан	1				
2	9104 007 4281	Винт с цилиндрической головкой IS-P5 x 18	5				
3	4788 793 2700	Защита шланга	1				
4	4788 793 1800	Направляющая шланга	1				
5	4788 793 1801	Направляющая шланга	1				
6	4788 791 5403	Держатель	1				
7	9039 488 1266	Самонарезающий винт М6 x 12	2				
8	4900 503 1401	Фиксатор	1				
9	4788 670 0800	Высоконапорный шланг	1				
10	9636 815 0700	Уплотнительное кольцо 8 x 15 x 1	1				
11	4788 791 5402	Держатель	1				
12	4788 503 0800	Муфта	1				
13	4788 793 8000	Кривошип	1				
14	4788 791 0200	Рукоятка	1				
15	4788 500 0800	Шланг высокого давления DN 6, 15 м	1				
16	9645 952 0870	Круглое уплотнительное кольцо 14 x 2	2				
17	4778 709 2200	Опорное кольцо	2				

Пистолет-распылитель - Высоконапорный шланг



647ET032 AM

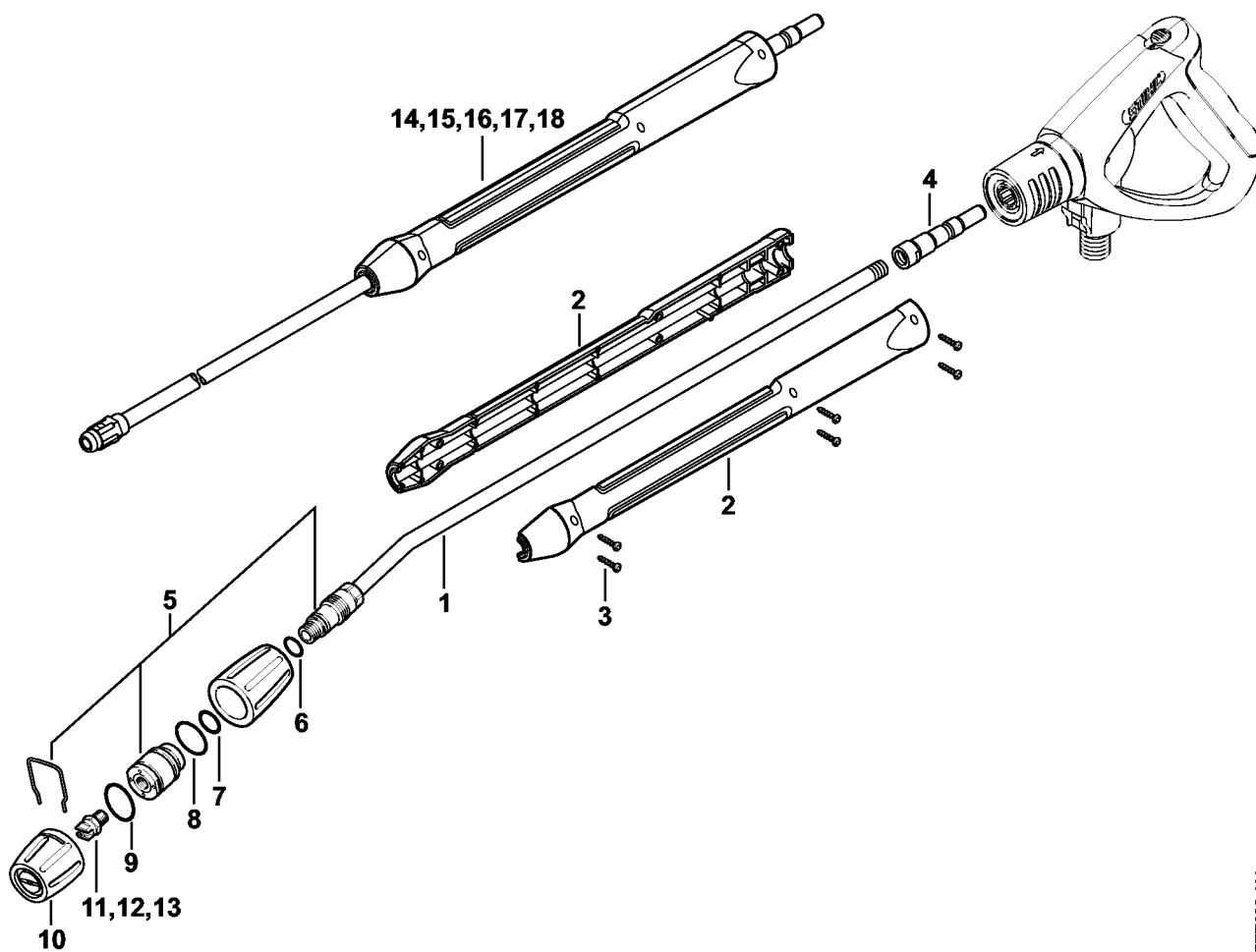
Пистолет-распылитель - Высоконапорный шланг

Позиция	Номер детали	Наименование	Количество	Содержит элемент (ы)	С серийного номера	До серийного номера	Замечания
	4925 500 1330	Пистолет-распылитель	1	1 - 21			
1	4925 500 6601	Рукоятка	1				
2	4925 500 0601	Клапан	1	3 - 8			
	4925 007 1060	Набор уплотнений для клапана	1	3 - 5			
3	00001000878	Набор уплотнений	1				
4	4925 007 1001	Ремонтный набор для клапана	1				
5	00001000166	Пружина	1				
6	00001000799	Штифт	1				
7	00001000381	Резьбовая пробка	1				
8	00001000381	Резьбовая пробка	1				
9	4925 500 9200	Перекидной рычаг	1	10, 11			
10	00001000437	Палец	1				
11	00001000321	Глухая пробка	1				
12	4925 500 1501	Рычаг	1	13			
13	00001000437	Палец	2				
14	4925 500 1502	Рычаг	1	15			
15	00001000437	Палец	1				
16	4925 502 2000	Пружина	2				
17	4925 502 1600	Предохранительный рычаг	1				
18	4925 502 4600	Рычаг стопора	1				
19	4925 500 6701	Муфта	1				
20	9645 945 3339	Круглое уплотнительное кольцо 11 x 4	1				

Пистолет-распылитель - Высоконапорный шланг

Позиция	Номер детали	Наименование	Количество	Содержит элемент (ы)	С серийного номера	До серийного номера	Замечания
21	4925 007 1061	Набор болтов	1				

Струйная трубка



647ET033 AM

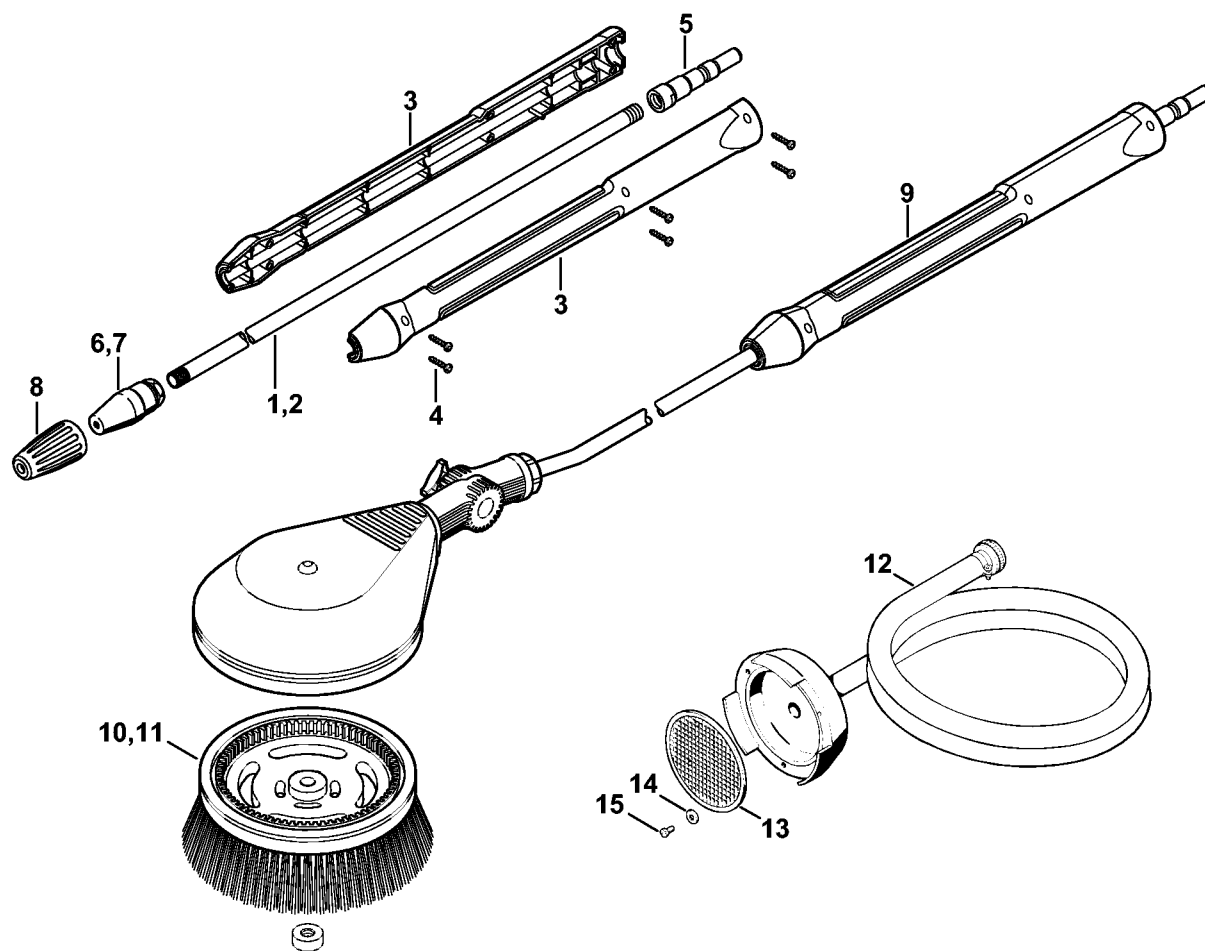
Струйная трубка

Позиция	Номер детали	Наименование	Количество	Содержит элемент (ы)	С серийного номера	До серийного номера	Замечания
1	4925 500 8401	Распыляющая трубка, изогнутая с головкой форсунки, 950 мм	1	2 - 10			
2	4925 500 8900	Полукожух рукоятки	1	3			
3	4925 007 1061	Набор болтов	1				
4	4925 503 1202	Соединительная деталь	1				
5	4925 500 3811	Опрыскивающая головка	1	6 - 10			
6	9645 945 7510	Круглое уплотнительное кольцо 10,77x2,62-NBR70	1				
7	9645 945 7519	Круглое уплотнительное кольцо 11,92x2,62x 2,62	1				
8	9645 945 7659	Круглое уплотнительное кольцо 20,35 x 1,78	1				
9	9645 945 7630	Круглое уплотнительное кольцо 18,77 x 1,78	1				
10	4900 502 0903	Защитный колпачок	1				
12	4900 502 1030	Сопло 25045	1				Europa, GB
14	4925 500 0960	Струйная трубка 350 мм	1	2 - 4			
15	4925 500 0961	Струйная трубка 500 мм	1	2 - 4			
16	4925 500 0962	Струйная трубка 1,07 м	1	2 - 4			

Струйная трубка

Позиция	Номер детали	Наименование	Количество	Содержит элемент (ы)	С серийного номера	До серийного номера	Замечания
17	4925 500 0963	Струйная трубка 1,8 м	1	2 - 4			
18	4925 500 0964	Струйная трубка 2,5 м	1	2 - 4			

Вращающееся сопло - Вращающаяся щётка для мытья - Всасывающий шланг

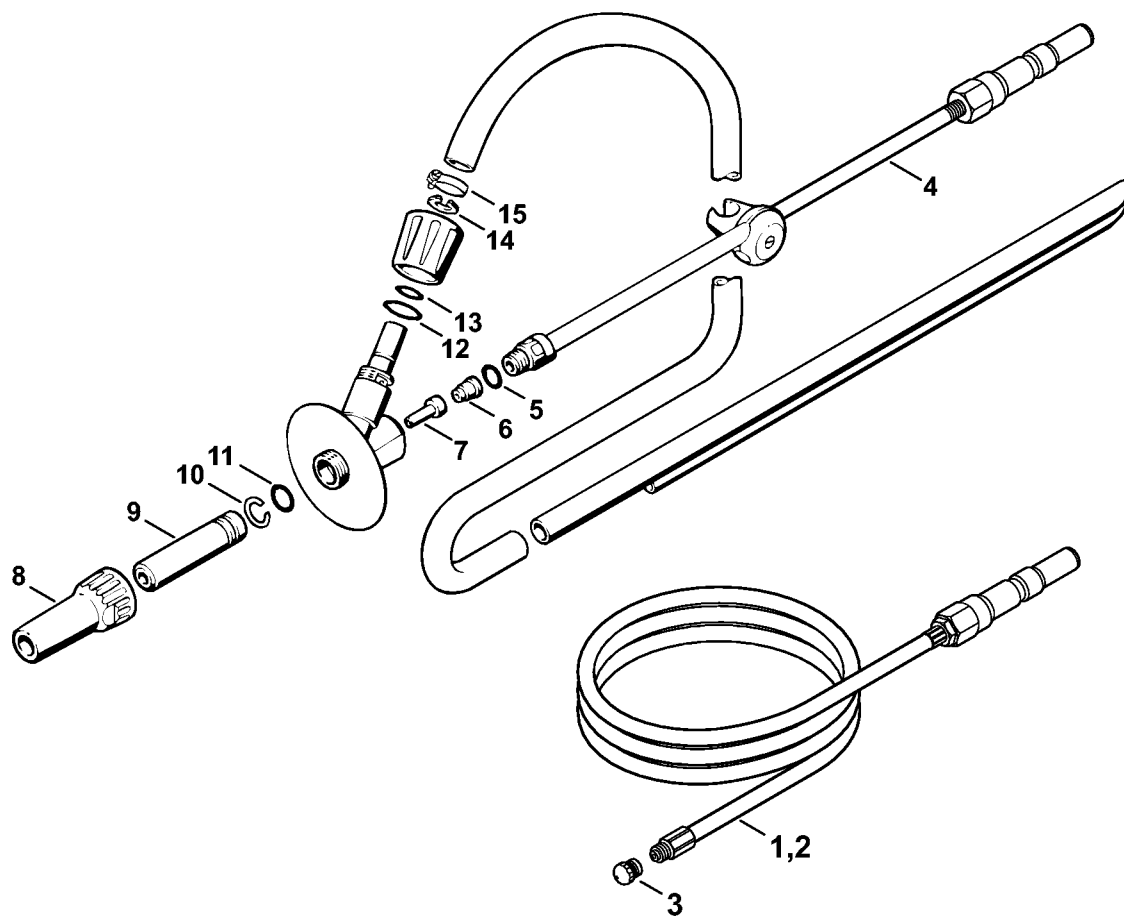


647ET027 GM

Вращающееся сопло - Вращающаяся щётка для мытья - Всасывающий шланг

Позиция	Номер детали	Наименование	Количество	Содержит элемент (ы)	С серийного номера	До серийного номера	Замечания
2	4925 500 8306	Роторная форсунка с распыляющей трубкой 050	1	3 - 5, 7, 8			
3	4925 500 8900	Полукожух рукоятки	1	4			
4	4925 007 1061	Набор болтов	1				
5	4925 503 1202	Соединительная деталь	1				
7	4900 500 1649	Роторная форсунка W12 050	1	8			
	4900 007 1050	Ремонтный набор для роторной форсунки 050	1				
8	4900 502 0911	Колпачок	1				
9	4925 500 5900	Вращающаяся моющая щётка	1	3 - 5, 10			
10	4900 500 3101	Головка моечной щётки	1				
11	4900 500 3102	Головка моечной щётки	1				Длинный
12	4925 500 0500	Всасывающий шланг 3 м	1	13 - 15			
13	4900 501 0900	Сетка фильтра	1				
14	9291 021 0120	Шайба 5,3	3				
15	9041 216 0950	Винт с цилиндрической головкой M5 x 10	3				

Комплект для чистки труб, Мокроструйное устройство



647ET022 GM

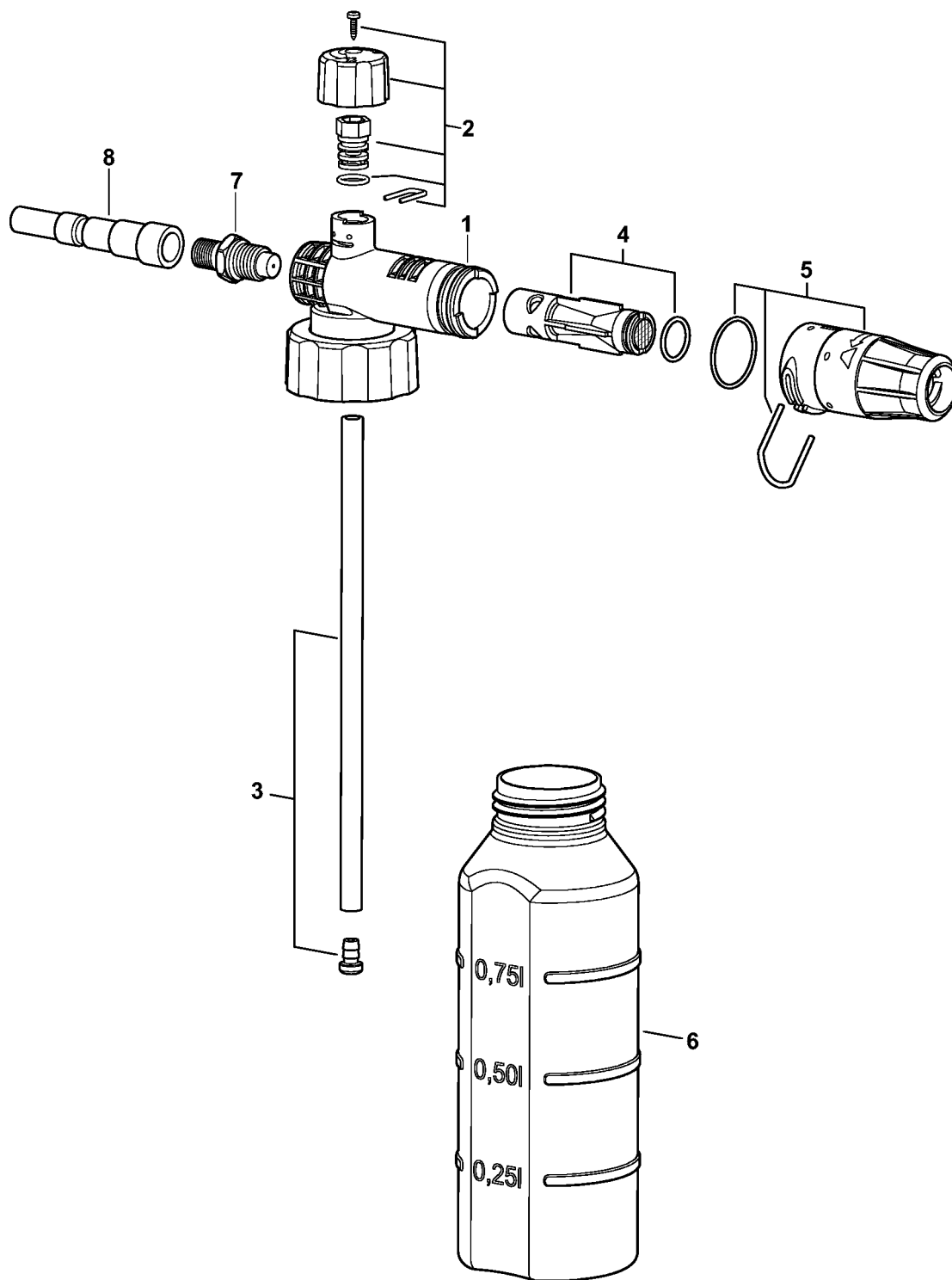
Комплект для чистки труб, Мокроструйное устройство

Позиция	Номер детали	Наименование	Количество	Содержит элемент (ы)	С серийного номера	До серийного номера	Замечания
1	4925 500 8000	Комплект для чистки труб 10 м	1	3			
2	4925 500 8001	Комплект для чистки труб 20 м	1	3			
3	4915 502 1030	Сопло	1				
4	4925 500 1800	Устройство для пескоструйной очистки 05	1	5 - 15			
5	9645 945 7555	Круглое уплотнительное кольцо 13,95 x 2,62	1				
6	4915 500 6365	Сопло 05	1				
7	4900 502 3600	Вставка	1				
8	00001000326	Защитный колпачок	1				
9	00001000327	Сопло	1				
10	00001000772	Пружинное стопорное кольцо	1				
11	00001000324	Круглое уплотнительное кольцо	1				
	4900 007 1000	Ремонтный набор	1	8 - 11			
12	9645 945 7602	Круглое уплотнительное кольцо 18 x 2	1				
13	9645 945 7565	Круглое уплотнительное кольцо 15 x 1,5	1				
14	9455 621 1520	Пружинное стопорное кольцо 15 x 1	1				

Комплект для чистки труб, Мокроструйное устройство

Позиция	Номер детали	Наименование	Количество	Содержит элемент (ы)	С серийного номера	До серийного номера	Замечания
15	9771 021 1500	Скоба для шланга 16-25	1				

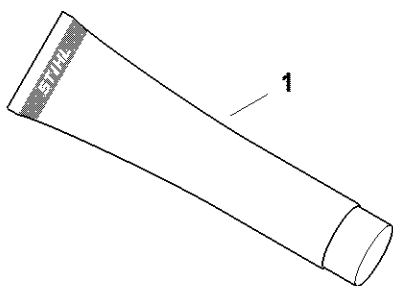
Пенная насадка



4925-GET-0000-A0

Пенная насадка

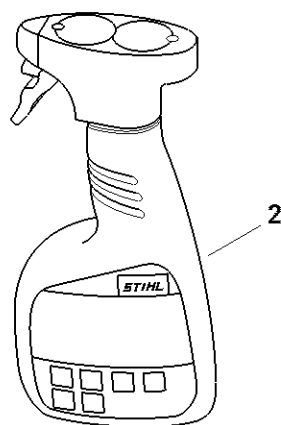
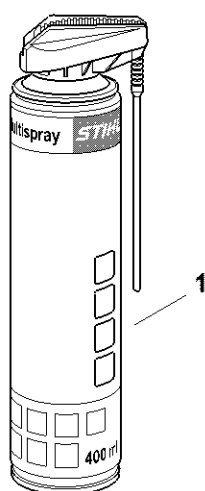
Позиция	Номер детали	Наименование	Количество	Содержит элемент (ы)	С серийного номера	До серийного номера	Замечания
1	4925 500 9600	Пенная насадка	1	2 - 8			
2	4915 512 3000	Регулировочный винт	1				
3	4915 703 1600	Шланг	1				
4	4915 500 5400	Фильтр	1				
5	4915 502 0900	Защитный колпачок	1				
6	4915 507 0102	Бутылка с чистящим средством	1				
7	4925 503 0101	Соединительная деталь	1				
8	4925 503 1202	Соединительная деталь	1				



0000-GET-0157-40

Различные смазочные материалы и консистентные смазки

Позиция	Номер детали	Наименование	Количество	Содержит элемент (ы)	С серийного номера	До серийного номера	Замечания
1	0781 120 1021	Многоцелевая смазка Multilub, тюбик, 40 г	1				
1	0781 120 1109	Многоцелевая смазка 80 г	1				
1	0781 120 1110	Многоцелевая смазка 225 г	1				

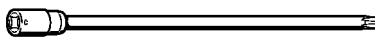


0000-GET-0172-A0

Средства для ухода

Позиция	Номер детали	Наименование	Количество	Содержит элемент (ы)	С серийного номера	До серийного номера	Замечания
1	0730 411 7002	Мультиспрей 50 мл	1				
1	0730 411 7000	Мультиспрей	1				
2	0000 881 9409	Специальное чистящее средство, 5 л	1				
2	0000 881 9400	Специальное чистящее средство, 500 мл	1				
3	0782 516 8500	Multioil Bio 50 мл	1				

Вставка T20x125

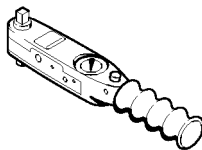


901SW090 GM

Вставка T20x125

Позиция	Номер детали	Наименование	Количество	Содержит элемент (ы)	С серийного номера	До серийного номера	Замечания
	0812 542 2041	Вставка T20x125	1				

Динамометрический гаечный ключ с визуальным / звуковым сигнальным устройством

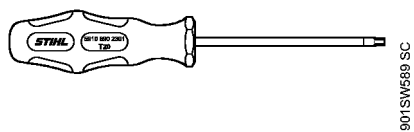


901SW292 KN

Динамометрический гаечный ключ с визуальным / звуковым сигнальным устройством

Позиция	Номер детали	Наименование	Количество	Содержит элемент (ы)	С серийного номера	До серийного номера	Замечания
	5910 890 0302	Динамометрический гаечный ключ с визуальным / звуковым сигнальным устройством	1				

Отвертка T20



Отвертка T20

Позиция	Номер детали	Наименование	Количество	Содержит элемент (ы)	С серийного номера	До серийного номера	Замечания
	5910 890 2301	Отвертка T20	1				

Вставка SW 17

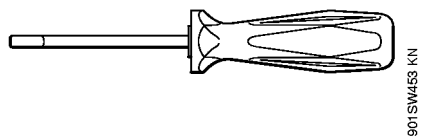


901SW218 GM

Вставка SW 17

Позиция	Номер детали	Наименование	Количество	Содержит элемент (ы)	С серийного номера	До серийного номера	Замечания
	5910 893 5610	Вставка SW 17	1				

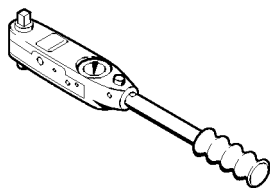
Устройство для заделки кабеля в контакты



Устройство для заделки кабеля в контакты

Позиция	Номер детали	Наименование	Количество	Содержит элемент (ы)	С серийного номера	До серийного номера	Замечания
	5910 890 4000	Устройство для заделки кабеля в контакты	1				

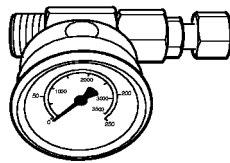
Динамометрический гаечный ключ с визуальным / звуковым сигнальным устройством



901SW290 KN

Динамометрический гаечный ключ с визуальным / звуковым сигнальным устройством

Позиция	Номер детали	Наименование	Количество	Содержит элемент (ы)	С серийного номера	До серийного номера	Замечания
	5910 890 0312	Динамометрический гаечный ключ с визуальным / звуковым сигнальным устройством	1				

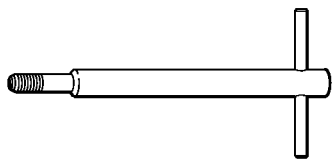


901SW382 KN

Манометр

Позиция	Номер детали	Наименование	Количество	Содержит элемент (ы)	С серийного номера	До серийного номера	Замечания
	5910 850 3206	Манометр	1				

Демонтажный инструмент М8

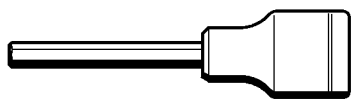


901SW297 KN

Демонтажный инструмент M8

Позиция	Номер детали	Наименование	Количество	Содержит элемент (ы)	С серийного номера	До серийного номера	Замечания
	5910 890 6500	Демонтажный инструмент M8	1				

Вставка SW 6

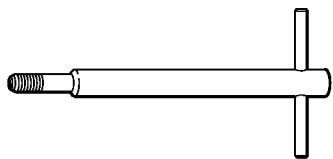


901SW421 KN

Вставка SW 6

Позиция	Номер детали	Наименование	Количество	Содержит элемент (ы)	С серийного номера	До серийного номера	Замечания
	5910 890 0107	Вставка SW 6	1				

Демонтажный инструмент М4

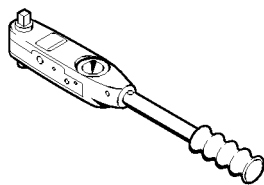


901SW297 KN

Демонтажный инструмент М4

Позиция	Номер детали	Наименование	Количество	Содержит элемент (ы)	С серийного номера	До серийного номера	Замечания
	5910 890 6504	Демонтажный инструмент М4	1				

Динамометрический гаечный ключ

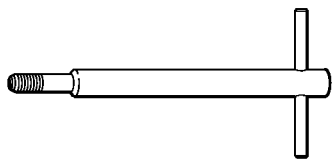


901SW291 KN

Динамометрический гаечный ключ

Позиция	Номер детали	Наименование	Количество	Содержит элемент (ы)	С серийного номера	До серийного номера	Замечания
	5910 890 0311	Динамометрический гаечный ключ	1				

Демонтажный инструмент М6



901SW297 KN

Демонтажный инструмент М6

Позиция	Номер детали	Наименование	Количество	Содержит элемент (ы)	С серийного номера	До серийного номера	Замечания
	5910 890 6506	Демонтажный инструмент М6	1				