

FS 55

Список запчастей

10.03.2021

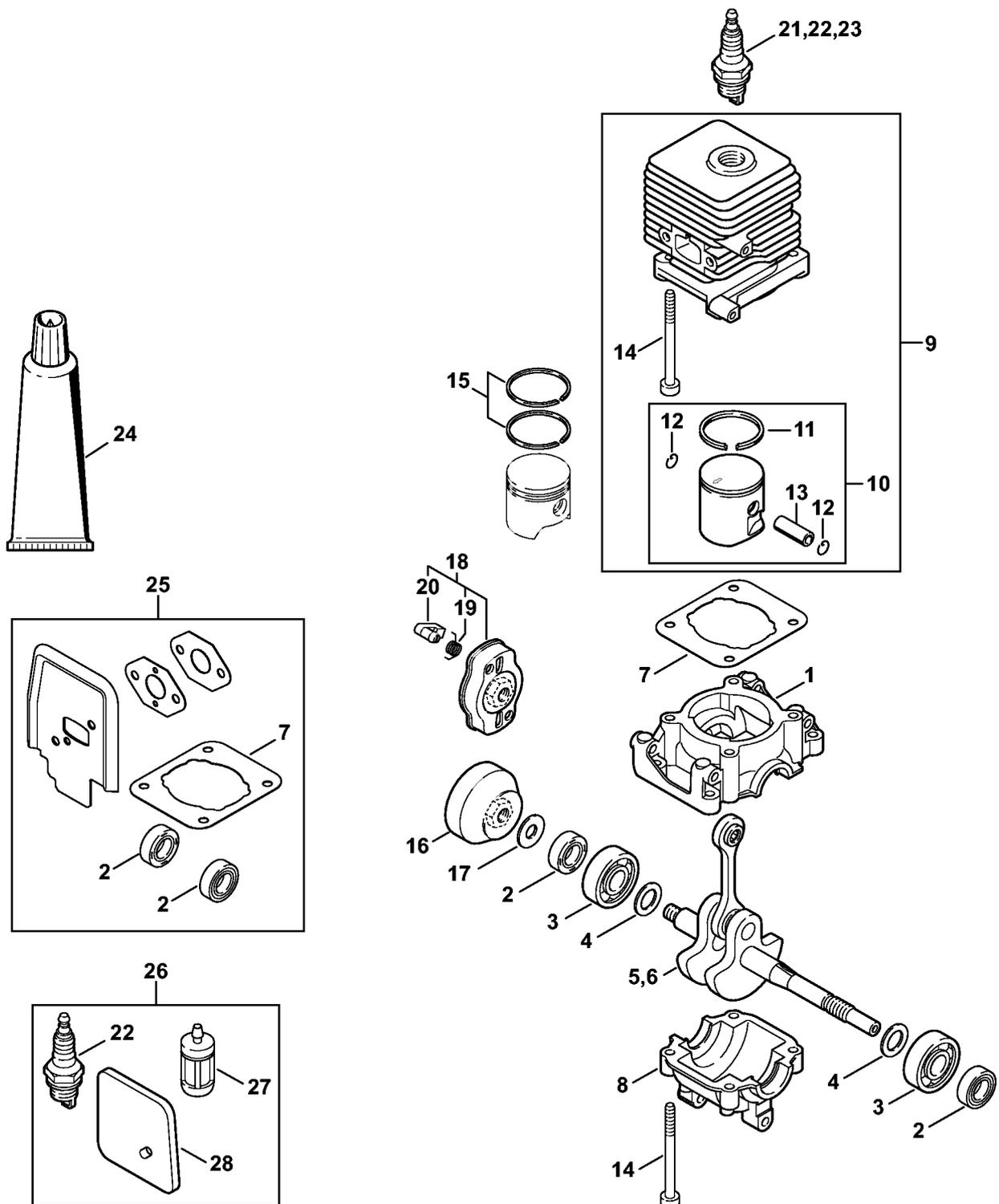
Russia, русский

Содержание

Картер - Цилиндр	3	Ленточная растяжка	68
Пусковое устройство	6	Монтажная деревянная колодка	70
Шумоглушитель	8	Резьбовая втулка	72
Система зажигания - Муфта	10	Упорная планка	74
Картер двигателя (рукоятка с двумя ручками)	12	Монтажный палец	76
Воздушный фильтр - Промежуточный фланец	14	Монтажная втулка	78
Топливный бак	17	Запрессовочная втулка	80
Карбюратор C1Q-S186, C1Q-S153, C1Q-S97 (16.2014), (46.2012), (29.2010), (15.2009)	19	Уплотнительная пластина	82
Карбюратор C1Q-S66 (36.2002)	23	Вставка T27x125	84
Карбюратор C1Q-S58 (27.2001)	27	Шланг 135 мм	86
Карбюратор C1Q-S53	30	Монтажная втулка	88
Карбюратор C1Q-S44	33	Запрессовочная втулка	90
Хвостовик FS 55 - Круговая рукоятка	36	Установочный калибр	92
рукоятка с двумя ручками	38	Фланец	94
рукоятка с двумя ручками (27.2001)	41	Монтажная втулка	96
Передача (16.2014)	44	Запрессовочная втулка	98
Защитное приспособление (16.2014)	47	Гаечный ключ	100
Инструмент - Специальные принадлежности	50	Монтажный крюк	102
Заводской номер агрегата	53	Монтажный крюк	104
Smart Connector	55	Тестер системы зажигания ZAT 3	106
Различные смазочные материалы и консистентные смазки	56	Зажимное приспособление	108
Различные смазочные материалы и консистентные смазки	58	Монтажный инструмент	110
Средства для ухода	60	Тестер системы зажигания ZAT 4	112
Средства для ухода	62	Динамометрический гаечный ключ с визуальным / звуковым сигнальным устройством	114
Монтажная втулка	64	Динамометрический гаечный ключ	116
Патрубок	66	Динамометрический гаечный ключ с визуальным / звуковым сигнальным устройством	118
		Динамометрический гаечный ключ	120

Кулачок (с профилем № 1 + 2)	122
Кулачок (с профилем № 3.1 + 4)	124
Зажимный ключ	126
Сборочный стенд	128
Зажимная планка	130
ѐмное приспособление	132
Вставка T27x140	134
Патрубок	136
Набор инструментов для проверки	138
Насос	140
Отвертка	142
Отвертка T8	144
Отвертка T27x150	146
Отвертка Q-SW 8x200	148
Вставка T20x140	150
Вставка SW 8 длинная	152
Тахометр EDT 9	154

Картер - Цилиндр



4140-GET-0063-A1

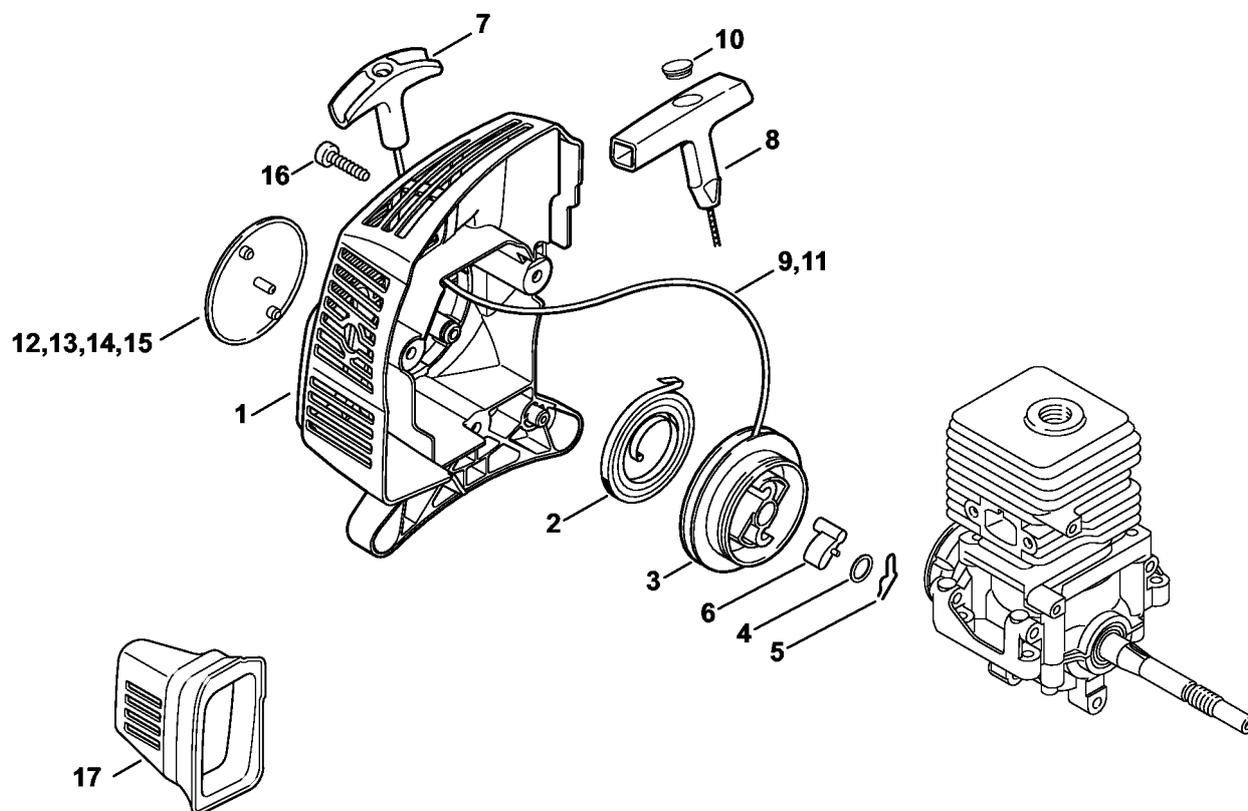
Картер - Цилиндр

Позиция	Номер детали	Наименование	Количество	Содержит элемент (ы)	С серийного номера	До серийного номера	Замечания
1	4140 021 0300	Картер	1.0				
2	9639 003 1230	Сальник 12 x 22 x 7	2.0				
3	9503 003 0246	Радиальный шарикоподшипник 6201	2.0				
4	4140 036 0300	Шайба	2.0				
5	4140 030 0401	Коленчатый вал	1.0				
6	4140 030 0400	Коленчатый вал	1.0				
7	4140 029 2300	Уплотнение цилиндра	1.0				
8	4140 021 2500	Поддон картера	1.0				
9	4140 020 1204	Цилиндр с поршнем, Ø 34 мм	1.0	10 - 14			
10	4140 030 2004	Поршень, Ø 34 мм	1.0	11 - 13			
11	4144 034 3000	Компрессионное поршневое кольцо, Ø 34 x 1,2 мм	1.0				
12	9463 650 0807	Пружинное стопорное кольцо 8 x 0,7	2.0				
13	4137 034 1500	Поршневой палец 8 x 5 x 22	1.0				
14	9075 478 4268	Винт с цилиндрической головкой IS-D5 x 60	4.0				
15	4137 034 3000	Компрессионное поршневое кольцо, Ø 34 x 1,5 мм	2.0				
16	4140 195 0601	Пусковое колесо	1.0				
17	4117 162 8900	Шайба	1.0				

Картер - Цилиндр

Позиция	Номер детали	Наименование	Количество	Содержит элемент (ы)	С серийного номера	До серийного номера	Замечания
21	1110 400 7005	Свеча зажигания Bosch WSR 6 F	1.0				
22	0000 400 7000	Свеча зажигания NGK BPMR7A	1.0				
23	0000 400 7016	Свеча зажигания STIHL	1.0				
24	0783 830 2000	Уплотнительная масса НТ, красная	1.0				
25	4140 007 1050	Набор уплотнений	1.0	2, 7			

Пусковое устройство



238ET066 SC

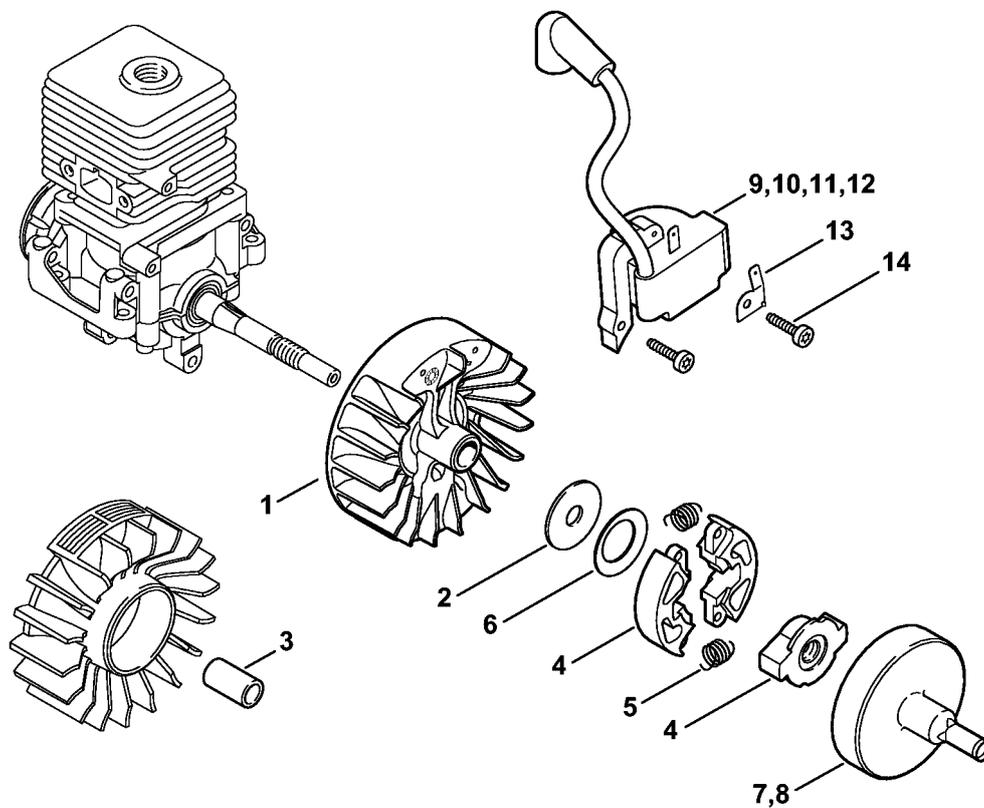
Пусковое устройство

Позиция	Номер детали	Наименование	Количество	Содержит элемент (ы)	С серийного номера	До серийного номера	Замечания
1	4140 190 4009	Пусковое устройство	1.0	2 - 7, 9			
2	4140 190 0601	Возвратная пружина	1.0				
3	4128 195 0400	Тросиковый шкив	1.0				
4	0000 958 0923	Шайба	1.0				
5	1118 195 3500	Пружина	1.0				
6	4116 195 7200	Защёлка	1.0				
7	4140 195 3400	Рукоятка	1.0				
8	0000 190 3404	Рукоятка ElastoStart, Ø 3 мм	1.0	9, 10			
9	1120 195 8200	Пусковой тросик, Ø 3 x 1060 мм	1.0				
10	0000 195 7000	Колпачок	1.0				
11	0000 195 8200	Пусковой тросик, Ø 3 x 800 мм	1.0				
12	0000 930 2208	Пусковой тросик, Ø 3 мм x 30,5 м	1.0				
13	0000 930 2211	Пусковой тросик, Ø 3 мм x 60,8 м	1.0				
14	4140 967 1501	Фирменная табличка FS 55	1.0				
18	0000 951 1100	Винт IS-D5x20	3.0				
19	4140 084 6801	Распорная деталь	1.0				

Шумоглушитель

Позиция	Номер детали	Наименование	Количество	Содержит элемент (ы)	С серийного номера	До серийного номера	Замечания
1	4140 140 0617	Шумоглушитель	1.0				
4	4140 140 0600	Шумоглушитель	1.0				
7	4140 149 0602	Уплотнение глушителя	1.0				
8	9075 478 4268	Винт с цилиндрической головкой IS-D5 x 60	2.0				
9	0783 830 2000	Уплотнительная масса НТ, красная	1.0				
10	4140 007 1050	Набор уплотнений	1.0	7			

Система зажигания - Муфта

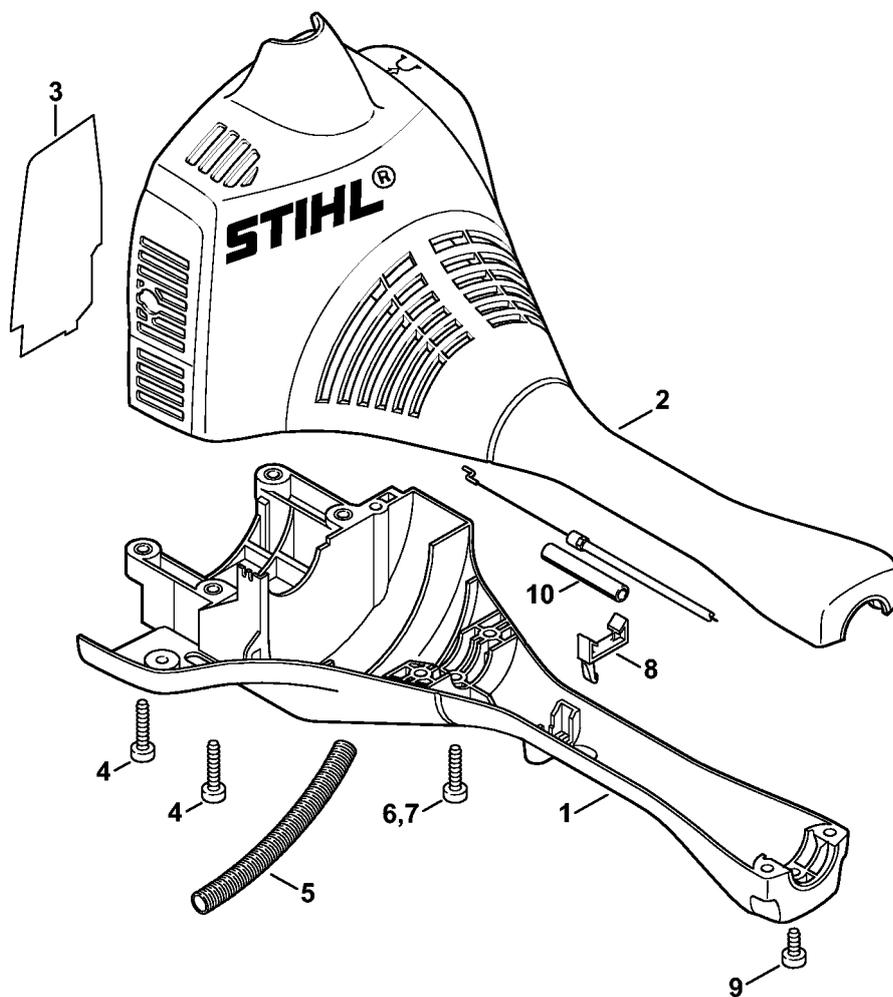


4140-GET-0006-A0

Система зажигания - Муфта

Позиция	Номер детали	Наименование	Количество	Содержит элемент (ы)	С серийного номера	До серийного номера	Замечания
1	4140 400 1202	Маховик	1.0				
2	4140 162 8900	Шайба	1.0				
3	4140 162 9101	Распорная гильза	1.0				
4	4140 160 2005	Муфта	1.0	2, 5, 6			
5	4140 162 7901	Пружина растяжения	2.0				
6	00001000198	Тарельчатая пружина 31,7 x 20,4 x 0,4	1.0				
7	4140 160 2909	Барабан сцепления	1.0				
8	4144 160 2904	Барабан сцепления	1.0				
9	4140 400 1308	Модуль зажигания	1.0				
10	4140 400 1311	Модуль зажигания	1.0				
11	4140 400 1305	Модуль зажигания	1.0				
12	4140 400 1300	Модуль зажигания	1.0				
13	4140 431 2100	Вставной язычок	1.0				
14	9075 478 3023	Винт с цилиндрической головкой IS-D4 x 22	2.0				

Картер двигателя (рукоятка с двумя ручками)

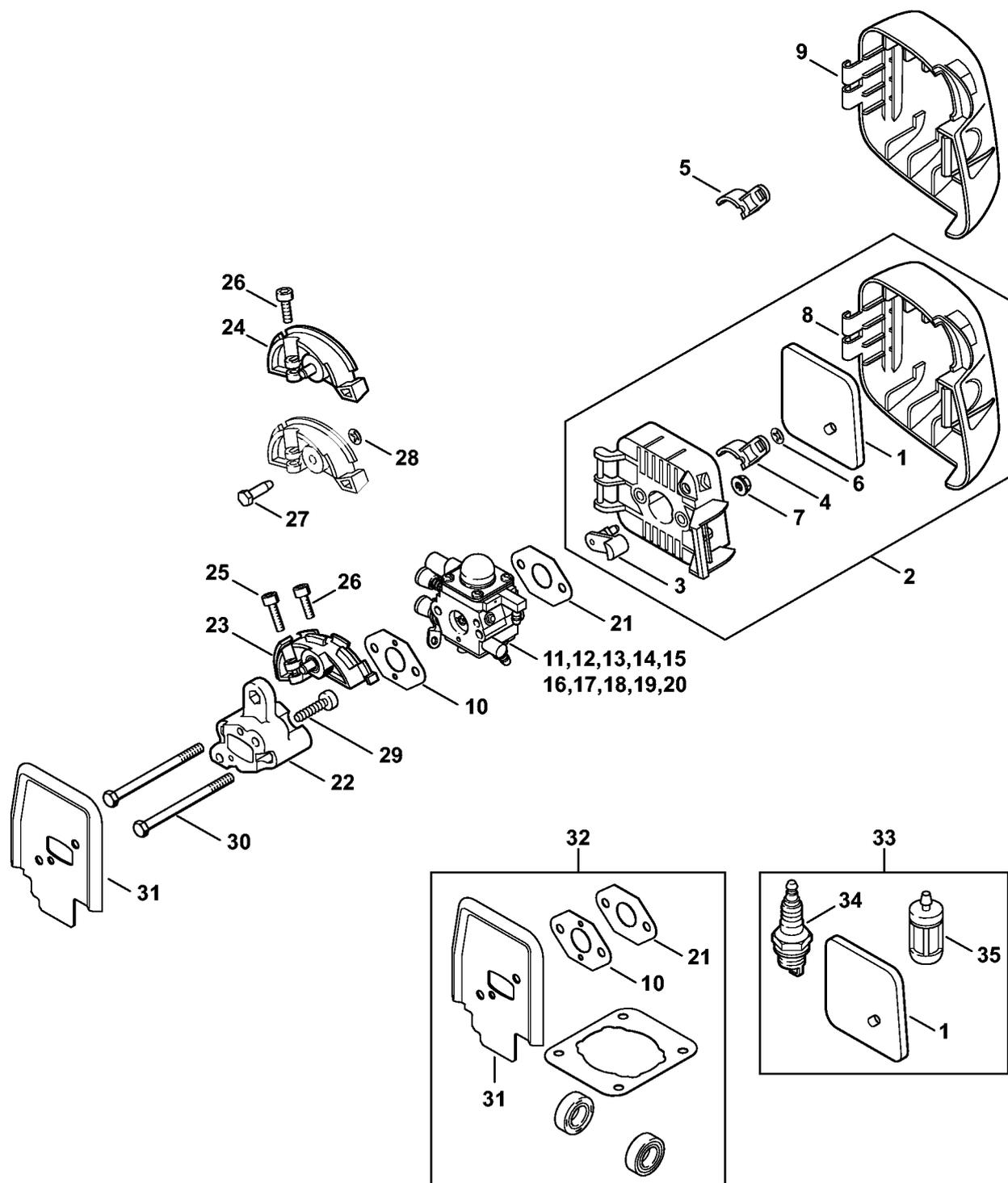


238ET079 SC

Картер двигателя (рукоятка с двумя ручками)

Позиция	Номер детали	Наименование	Количество	Содержит элемент (ы)	С серийного номера	До серийного номера	Замечания
1	4140 020 3002	Картер двигателя	1.0				
2	4140 080 1603	Кожух	1.0	3			
4	9075 478 4159	Винт с цилиндрической головкой IS-D5 x 24	4.0				
5	00001000295	Шланг 100 мм	1.0				
6	4203 711 7201	Шланг 960 мм	1.0				
7	9075 478 4155	Винт с цилиндрической головкой IS-D5 x 24	6.0				
8	9075 478 4155	Винт с цилиндрической головкой IS-D5 x 24	7.0				
9	4140 021 8900	Держатель	1.0				
10	9075 478 4095	Винт с цилиндрической головкой IS-D5 x 12	1.0				

Воздушный фильтр - Промежуточный фланец



4140-GET-0060-A0

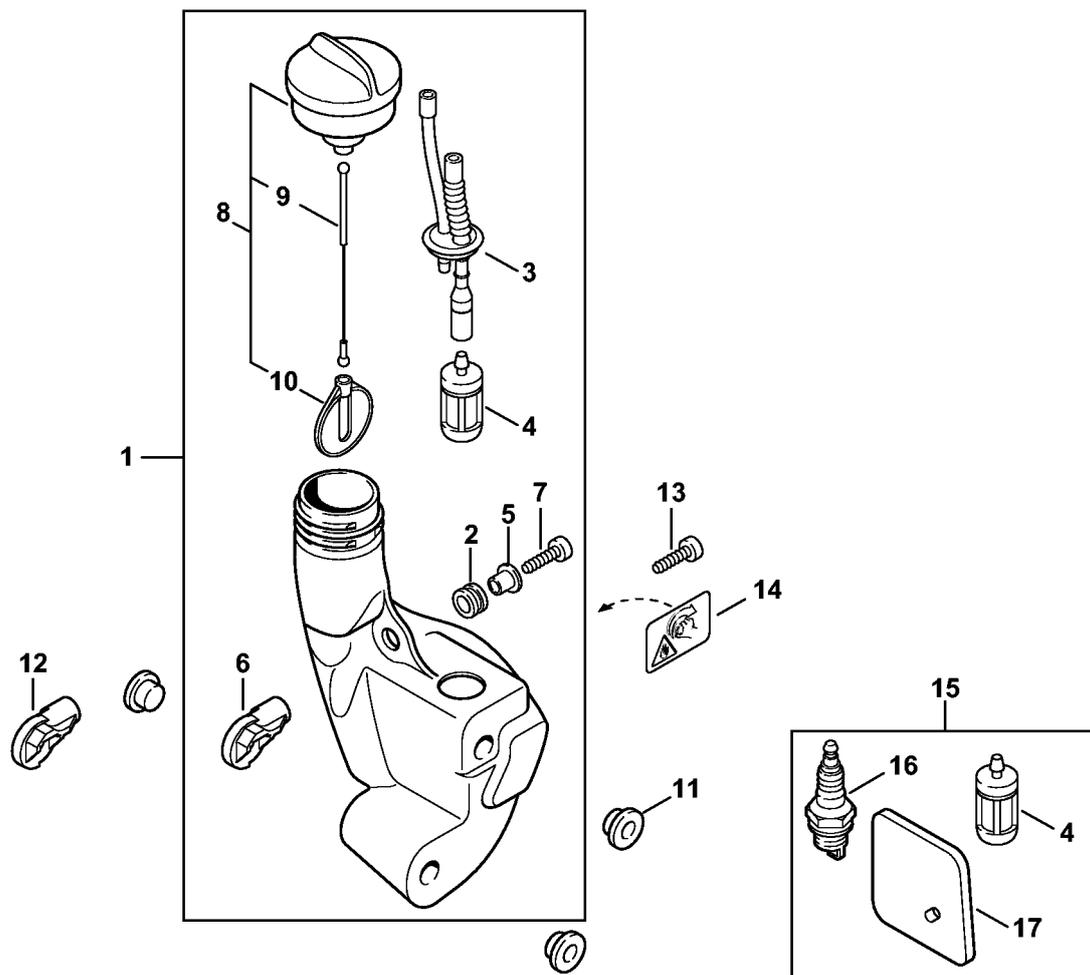
Воздушный фильтр - Промежуточный фланец

Позиция	Номер детали	Наименование	Количество	Содержит элемент (ы)	С серийного номера	До серийного номера	Замечания
1	4140 124 2800	Фильтр	1.0				
2	4140 140 2851	Корпус фильтра	1.0	1, 3, 4, 6 - 8			
3	4140 141 3700	Рычаг	1.0				
4	4140 141 3801	Воздушная заслонка (дроссель)	1.0				
5	4140 141 3800	Воздушная заслонка (дроссель)	1.0				
6	9417 003 7512	Пружинная гайка 4,0 x 9,65 x 1,8	1.0				
7	9216 261 0700	Шестигранная гайка М5	2.0				
8	4140 141 0502	Крышка фильтра	1.0				
9	4140 141 0500	Крышка фильтра	1.0				
10	4140 129 0900	Уплотнение	1.0				
14	4140 120 0619	Карбюратор CIQ-S186D	1.0				
17	4140 120 0603	Карбюратор CIQ-S66	1.0				
18	4140 120 0610	Карбюратор CIQ-S58B	1.0				
19	4140 120 0600	Карбюратор CIQ-S44A	1.0				
20	4140 120 0601	Карбюратор CIQ-S53A	1.0				
21	4114 149 1205	Уплотнение	1.0				
22	4140 121 1605	Промежуточный фланец	1.0				
23	4140 182 7601	Зажимный элемент	1.0				
24	4140 182 7602	Зажимный элемент	1.0				

Воздушный фильтр - Промежуточный фланец

Позиция	Номер детали	Наименование	Количество	Содержит элемент (ы)	С серийного номера	До серийного номера	Замечания
26	9022 313 0680	Винт с цилиндрической головкой IS M4x16	1.0				
27	4137 123 8900	Палец	1.0				
28	9417 003 7512	Пружинная гайка 4,0 x 9,65 x 1,8	1.0				
29	9075 478 4159	Винт с цилиндрической головкой IS-D5 x 24	2.0				
30	9007 319 1135	Винт с шестигранной головкой M5 x 65	2.0				
31	4140 129 0906	Уплотнение	1.0				
32	4140 007 1050	Набор уплотнений	1.0	10, 21, 31			

Топливный бак

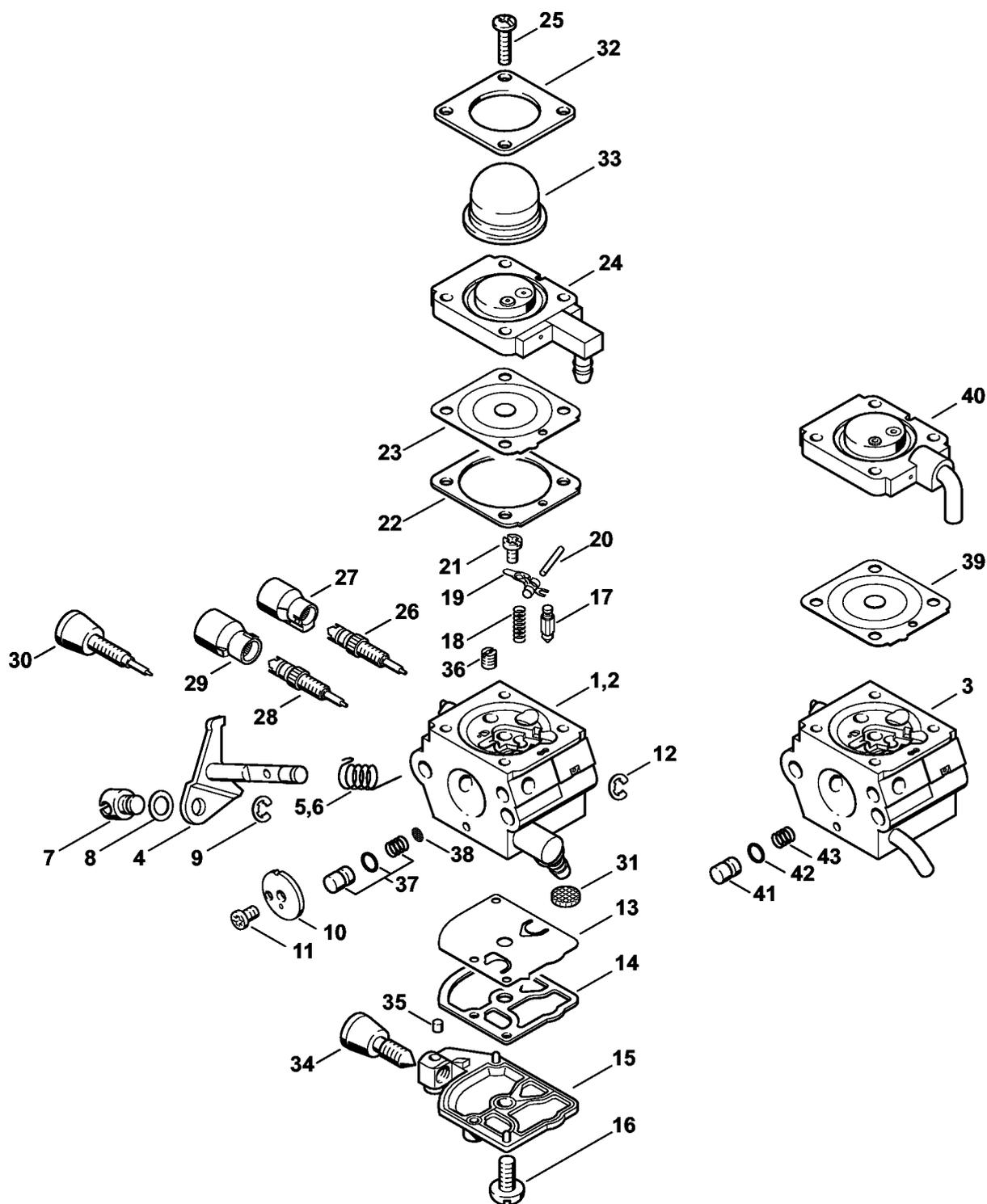


4140-GET-0062-A0

Топливный бак

Позиция	Номер детали	Наименование	Количество	Содержит элемент (ы)	С серийного номера	До серийного номера	Замечания
1	4232 350 0411	Топливный бак	1.0	2 - 10			
2	1125 084 8900	Наконечник	1.0				
3	4140 358 7702	Шланг	1.0				
4	0000 350 3502	Всасывающая головка	1.0				
5	0000 351 3201	Гильза	1.0				
6	4140 353 2402	Держатель	1.0				
7	9074 478 4135	Винт с цилиндрической головкой IS-P5 x 20	1.0				
8	4128 350 0505	Запорное устройство топливного бака	1.0	9, 10			
9	0000 350 0900	Тросик	1.0				
10	0000 353 0800	Предохранитель от потери	1.0				
11	4140 352 8100	Прокладка	3.0				
12	4140 353 2400	Держатель	1.0				
13	9075 478 4159	Винт с цилиндрической головкой IS-D5 x 24	1.0				
14	0000 967 7239	Табличка с предупредительной надписью Запорное устройство топливного бака	1.0				USA

Карбюратор C1Q-S186, C1Q-S153, C1Q-S97 (16.2014), (46.2012), (29.2010), (15.2009)



233ET073-AM

Карбюратор C1Q-S186, C1Q-S153, C1Q-S97 (16.2014), (46.2012), (29.2010), (15.2009)

Позиция	Номер детали	Наименование	Количество	Содержит элемент (ы)	С серийного номера	До серийного номера	Замечания
1	4140 120 0619	Карбюратор C1Q-S186D	1.0	4, 5, 7 - 29, 31 - 38			
4	4140 120 7101	Дроссельный вал с рычагом	1.0				
5	4140 122 3000	Пружина	1.0				
6	1123 122 3000	Пружина	1.0				
7	4128 121 8900	Палец	1.0				
8	4137 121 8600	Шайба	1.0				
9	1120 122 9000	Пружинное стопорное кольцо	1.0				
10	4229 121 3303	Дроссельная заслонка	1.0				
11	1125 122 7403	Винт с полукруглой головкой	1.0				
12	1125 122 9001	Стопорная шайба	1.0				
13	1129 121 4800	Диафрагма насоса	1.0				
14	1123 129 0905	Уплотнение насоса	1.0				
15	1123 121 0800	Запорная крышка	1.0				
16	1120 122 7800	Винт с полупотайной головкой	1.0				
17	Z000018Z000	Впускная игла	1.0				
18	1120 122 3004	Пружина	1.0				
19	1125 121 5000	Впускной регулировочный рычаг	1.0				
20	1120 121 9200	Ось	1.0				
21	1120 122 6600	Шпилька	1.0				

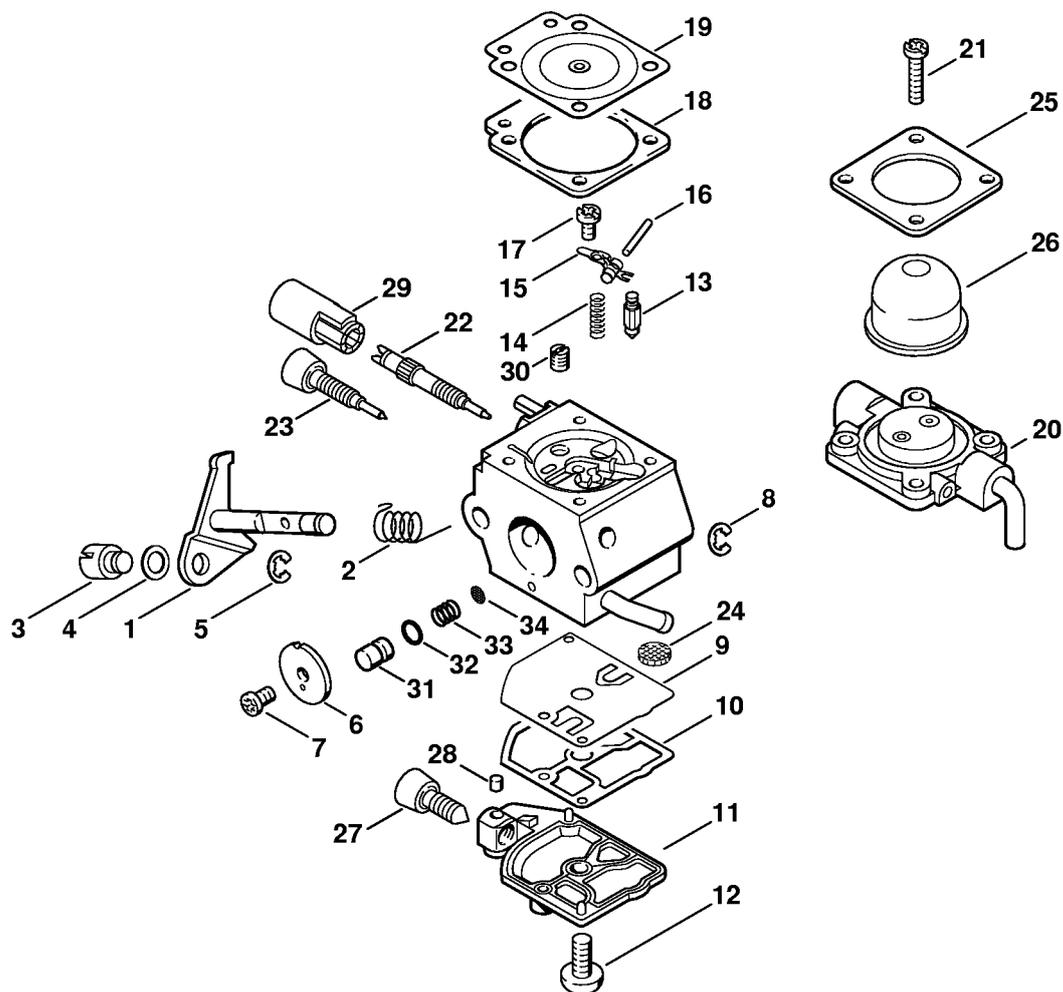
Карбюратор C1Q-S186, C1Q-S153, C1Q-S97 (16.2014), (46.2012), (29.2010), (15.2009)

Позиция	Номер детали	Наименование	Количество	Содержит элемент (ы)	С серийного номера	До серийного номера	Замечания
22	4229 129 0901	Уплотнение регулировочной камеры	1.0				
23	4229 121 4700	Регулировочная мембрана	1.0				
24	4314 120 2200	Фланец	1.0				
25	4226 122 7100	Винт	4.0				
26	4229 122 6701	Главный регулировочный винт	1.0				
27	4229 121 2701	Колпачок	1.0				
28	4140 120 6800	Винт настройки оборотов холостого хода	1.0	29			
29	4144 121 2700	Колпачок	1.0				
30	4140 122 6800	Винт настройки оборотов холостого хода	1.0				
31	1123 121 7800	Сетка фильтра	1.0				
32	4140 121 0800	Запорная крышка	1.0				
33	4226 121 2700	Колпачок	1.0				
34	4140 122 6200	Упорный винт настройки холостого хода	1.0				
35	1125 122 4200	Зажимная деталь	1.0				
36	4228 121 5602	Фиксированный жиклер 0.39	1.0				
37	1123 120 9700	Комплект - Поршень насоса	1.0				
38	1120 121 7801	Сетка фильтра	1.0				

Карбюратор C1Q-S186, C1Q-S153, C1Q-S97 (16.2014), (46.2012), (29.2010), (15.2009)

Позиция	Номер детали	Наименование	Количество	Содержит элемент (ы)	С серийного номера	До серийного номера	Замечания
39	4228 007 1051	Комплект - Карбюраторные детали	1.0	13, 14, 22, 23			
45	4140 007 1060	Комплект - Карбюраторные детали	1.0	13, 14, 22, 39, 40			

Карбюратор C1Q-S66 (36.2002)



392ET046 GM

Карбюратор C1Q-S66 (36.2002)

Позиция	Номер детали	Наименование	Количество	Содержит элемент (ы)	С серийного номера	До серийного номера	Замечания
1	4140 120 0603	Карбюратор C1Q-S66	1.0	1 - 34			
2	4137 120 7100	Дроссельный вал с рычагом	1.0				
3	1123 122 3000	Пружина	1.0				
4	4137 121 8900	Палец	1.0				
5	4137 121 8600	Шайба	1.0				
6	1120 122 9000	Пружинное стопорное кольцо	1.0				
7	4140 121 3302	Дроссельная заслонка	1.0				
8	1125 122 7403	Винт с полукруглой головкой	1.0				
9	1125 122 9001	Стопорная шайба	1.0				
10	1129 121 4800	Диафрагма насоса	1.0				
11	1123 129 0905	Уплотнение насоса	1.0				
12	1123 121 0800	Запорная крышка	1.0				
13	1120 122 7800	Винт с полупотайной головкой	1.0				
14	Z000018Z000	Впускная игла	1.0				
15	1120 122 3004	Пружина	1.0				
16	1125 121 5000	Впускной регулировочный рычаг	1.0				
17	1120 121 9200	Ось	1.0				
18	1120 122 6600	Шпилька	1.0				
19	1129 129 0900	Уплотнение регулировочной камеры	1.0				

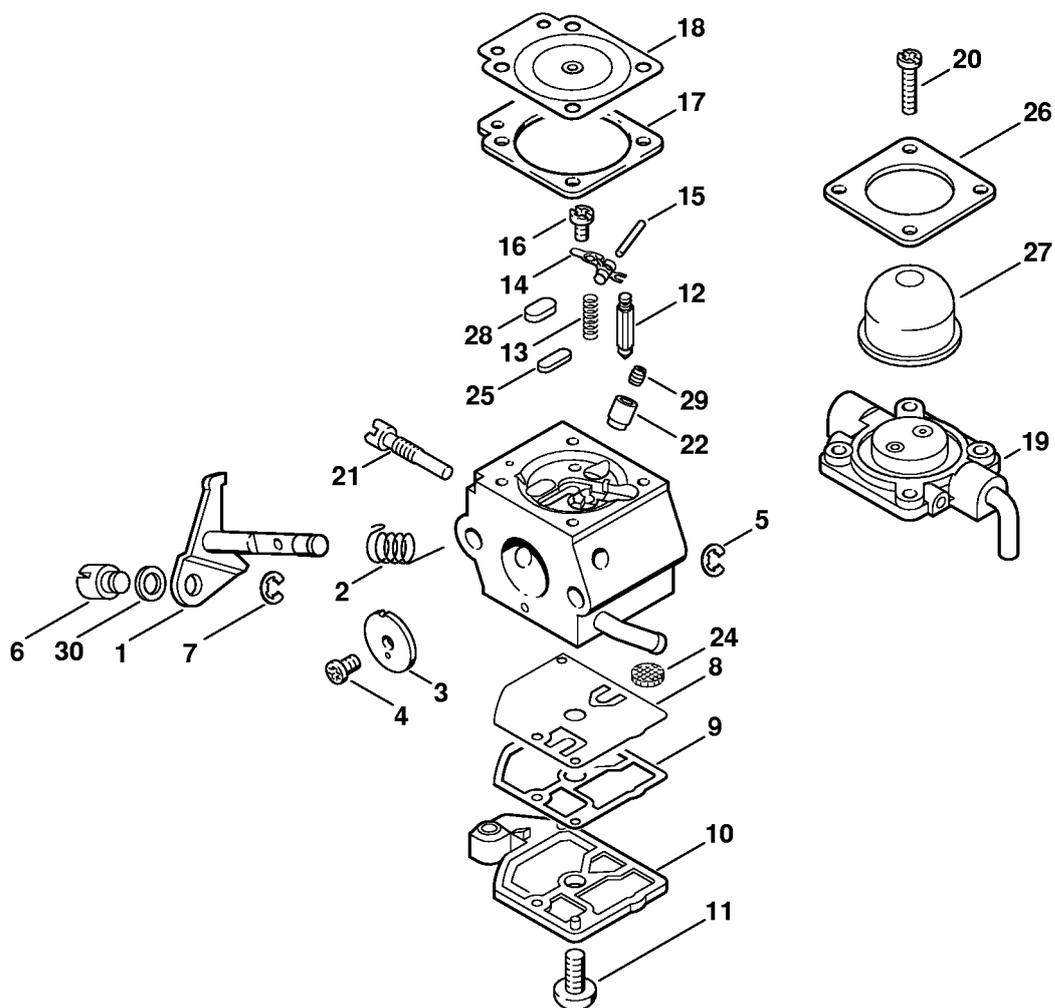
Карбюратор C1Q-S66 (36.2002)

Позиция	Номер детали	Наименование	Количество	Содержит элемент (ы)	С серийного номера	До серийного номера	Замечания
20	4129 121 4700	Регулировочная мембрана	1.0				
21	4140 007 1060	Комплект - Карбюраторные детали	1.0	9, 10, 20			
22	00001000307	Фланец	1.0				
23	4226 122 7100	Винт	4.0				
24	4229 122 6700	Главный регулировочный винт	1.0				
25	4229 122 6800	Винт настройки оборотов холостого хода	1.0				
26	1123 121 7800	Сетка фильтра	1.0				
27	4140 121 0800	Запорная крышка	1.0				
28	4226 121 2700	Колпачок	1.0				
29	4229 122 6200	Упорный винт настройки холостого хода	1.0				
30	1125 122 4200	Зажимная деталь	1.0				
31	4229 121 2700	Колпачок	1.0				
32	4229 121 5603	Фиксированный жиклер 0.37	1.0				
33	4229 121 5800	Поршень насоса	1.0				
34	4140 122 3600	Уплотнительное кольцо	1.0				
35	4229 122 3001	Пружина	1.0				
36	1120 121 7801	Сетка фильтра	1.0				

Карбюратор C1Q-S66 (36.2002)

Позиция	Номер детали	Наименование	Количество	Содержит элемент (ы)	С серийного номера	До серийного номера	Замечания
37	1129 007 1062	Комплект - Карбюраторные детали	1.0	9, 10, 18, 19			

Карбюратор C1Q-S58 (27.2001)



232ET1029 SC

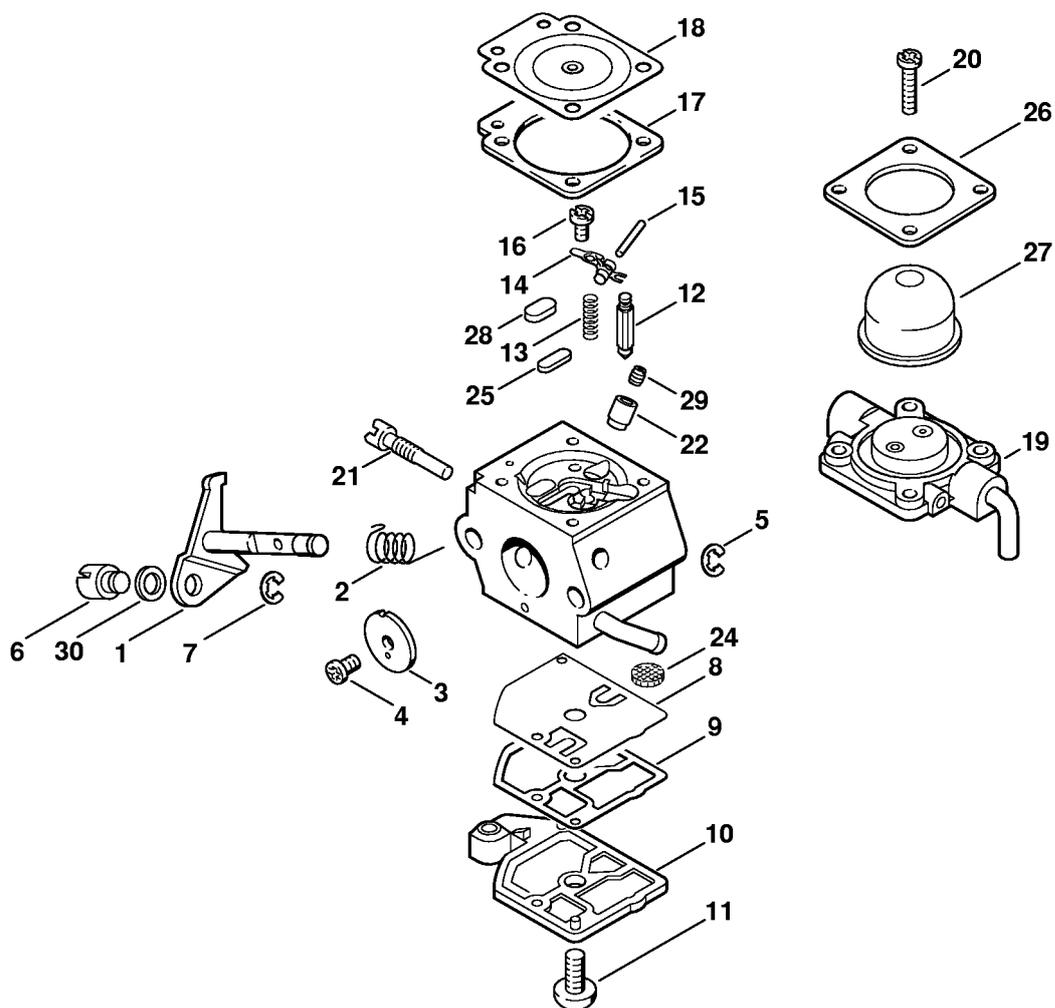
Карбюратор C1Q-S58 (27.2001)

Позиция	Номер детали	Наименование	Количество	Содержит элемент (ы)	С серийного номера	До серийного номера	Замечания
1	4140 120 0610	Карбюратор C1Q-S58B	1.0	1 - 30			
2	4226 120 7100	Дроссельный вал с рычагом	1.0				
3	1123 122 3000	Пружина	1.0				
4	4228 121 3301	Дроссельная заслонка	1.0				
5	1125 122 7403	Винт с полукруглой головкой	1.0				
6	1125 122 9001	Стопорная шайба	1.0				
7	4137 121 8900	Палец	1.0				
8	1120 122 9000	Пружинное стопорное кольцо	1.0				
9	1129 121 4800	Диафрагма насоса	1.0				
10	1123 129 0905	Уплотнение насоса	1.0				
11	4128 121 0800	Запорная крышка	1.0				
12	1120 122 7800	Винт с полупотайной головкой	1.0				
13	Z000018Z000	Впускная игла	1.0				
14	1123 122 3001	Пружина	1.0				
15	1125 121 5000	Впускной регулировочный рычаг	1.0				
16	1120 121 9200	Ось	1.0				
17	1120 122 6600	Шпилька	1.0				
18	1129 129 0900	Уплотнение регулировочной камеры	1.0				

Карбюратор C1Q-S58 (27.2001)

Позиция	Номер детали	Наименование	Количество	Содержит элемент (ы)	С серийного номера	До серийного номера	Замечания
19	4129 121 4700	Регулировочная мембрана	1.0				
20	4140 120 2200	Фланец	1.0				
21	4226 122 7100	Винт	4.0				
22	4140 122 6300	Винт настройки оборотов холостого хода холостом ходе	1.0				
23	4137 122 5100	Выпускной клапан	1.0				
24	1123 121 7800	Сетка фильтра	1.0				
25	4119 121 0700	Запорная пластина	1.0				
26	4140 121 0800	Запорная крышка	1.0				
27	4226 121 2700	Колпачок	1.0				
28	4129 121 0700	Запорная пластина	1.0				
29	4228 121 5600	Фиксированный жиклер 0.43	1.0				
30	4137 121 8600	Шайба	1.0				
31	4227 007 1060	Комплект - Карбюраторные детали	1.0	8, 9, 17, 18			

Карбюратор C1Q-S53



232ET1029 SC

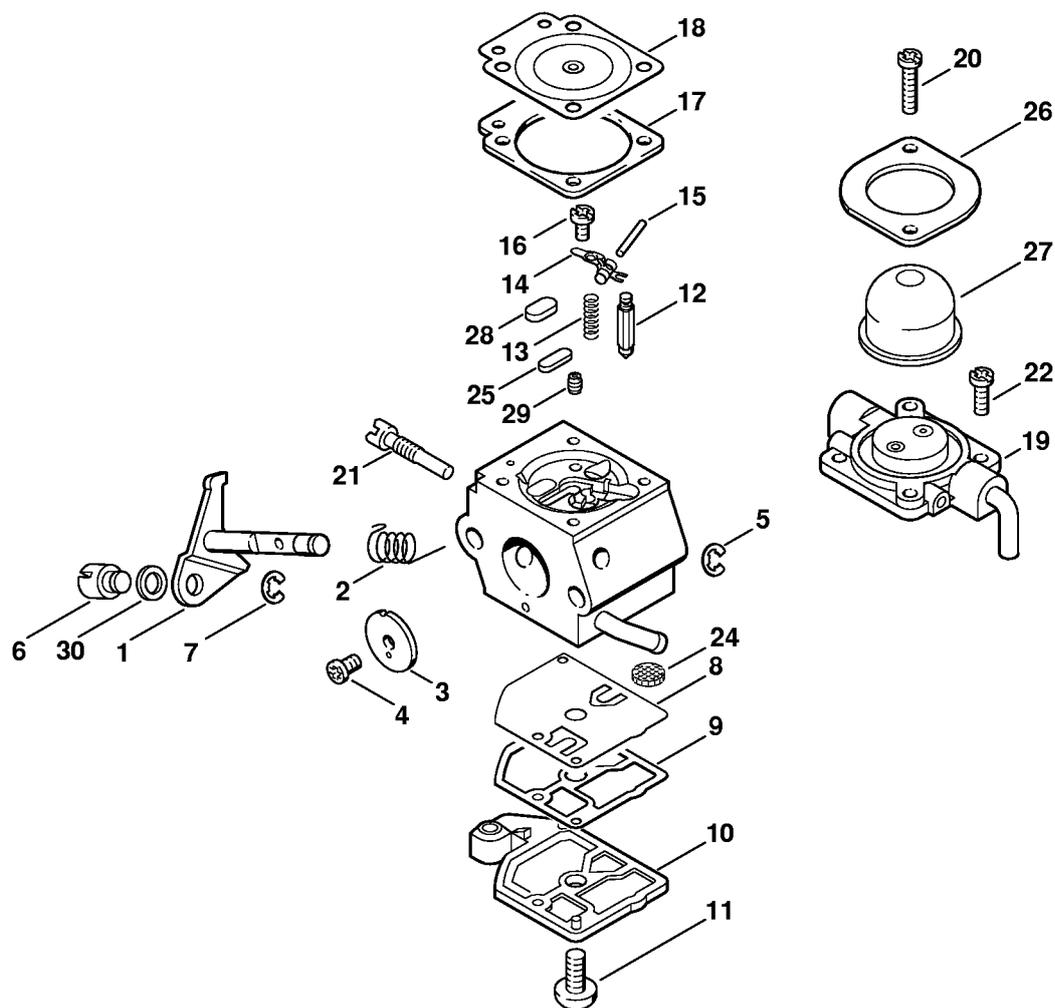
Карбюратор C1Q-S53

Позиция	Номер детали	Наименование	Количество	Содержит элемент (ы)	С серийного номера	До серийного номера	Замечания
1	4140 120 0601	Карбюратор C1Q-S53A	1.0	1 - 30			
2	4226 120 7100	Дроссельный вал с рычагом	1.0				
3	1123 122 3000	Пружина	1.0				
4	4137 121 3300	Дроссельная заслонка	1.0				
5	1125 122 7403	Винт с полукруглой головкой	1.0				
6	1125 122 9001	Стопорная шайба	1.0				
7	4137 121 8900	Палец	1.0				
8	1120 122 9000	Пружинное стопорное кольцо	1.0				
9	1129 121 4800	Диафрагма насоса	1.0				
10	1123 129 0905	Уплотнение насоса	1.0				
11	4128 121 0800	Запорная крышка	1.0				
12	1120 122 7800	Винт с полупотайной головкой	1.0				
13	Z000018Z000	Впускная игла	1.0				
14	1123 122 3001	Пружина	1.0				
15	1125 121 5000	Впускной регулировочный рычаг	1.0				
16	1120 121 9200	Ось	1.0				
17	1120 122 6600	Шпилька	1.0				
18	4129 129 0902	Уплотнение регулировочной камеры	1.0				

Карбюратор C1Q-S53

Позиция	Номер детали	Наименование	Количество	Содержит элемент (ы)	С серийного номера	До серийного номера	Замечания
19	4129 121 4700	Регулировочная мембрана	1.0				
20	4140 120 2250	Фланец	1.0	17 - 20, 26			
21	4226 122 7100	Винт	4.0				
22	4140 122 6300	Винт настройки оборотов холостого хода холостом ходе	1.0				
23	4140 122 5100	Выпускной клапан	1.0				
24	1123 121 7800	Сетка фильтра	1.0				
25	4119 121 0700	Запорная пластина	1.0				
26	4140 121 0800	Запорная крышка	1.0				
27	4226 121 2700	Колпачок	1.0				
28	4129 121 0700	Запорная пластина	1.0				
29	4137 121 5600	Фиксированный жиклер 0.41	1.0				
30	4137 121 8600	Шайба	1.0				
31	4227 007 1060	Комплект - Карбюраторные детали	1.0	8, 9, 17, 18			

Карбюратор C1Q-S44



232ET024 GM

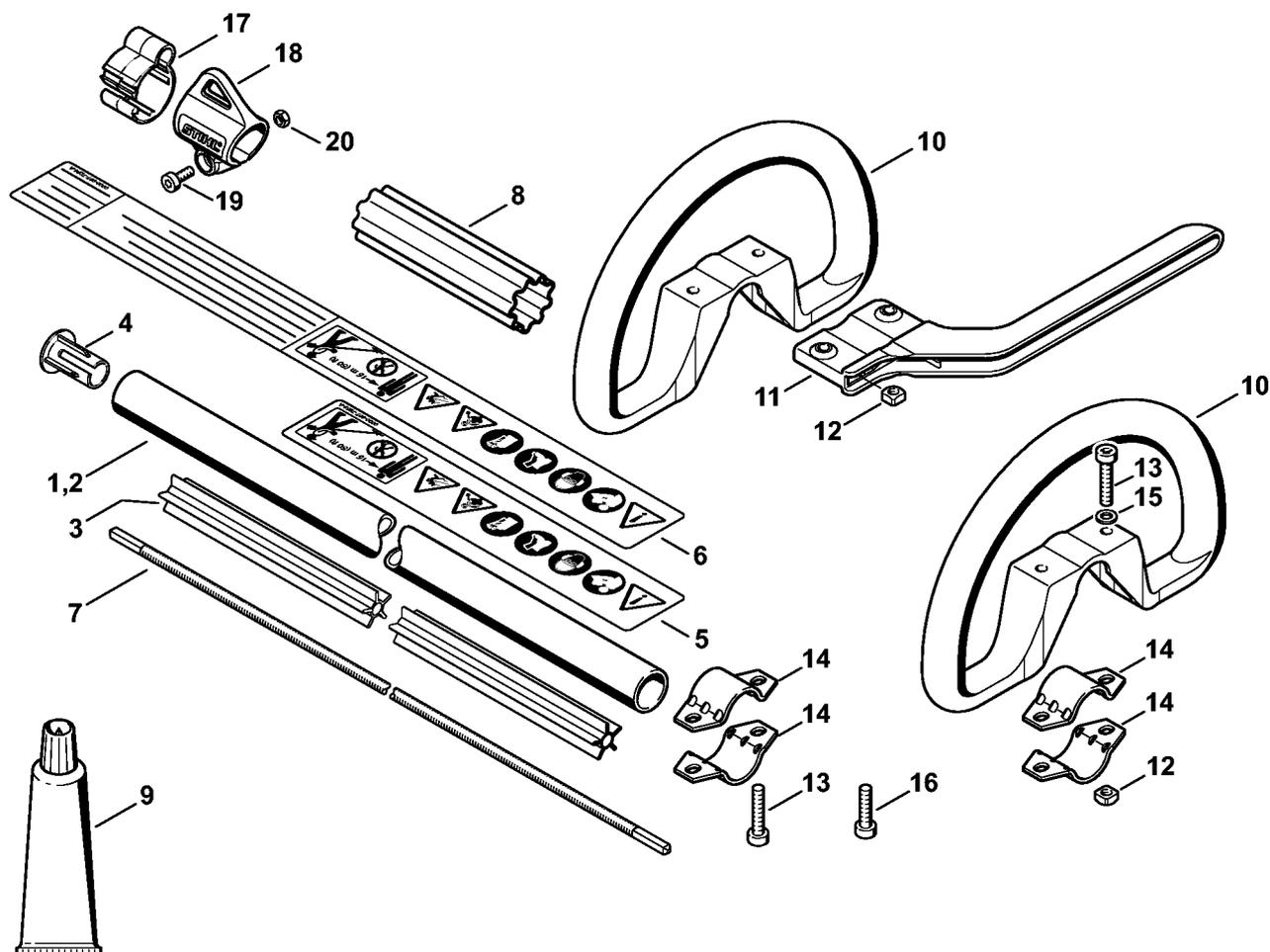
Карбюратор C1Q-S44

Позиция	Номер детали	Наименование	Количество	Содержит элемент (ы)	С серийного номера	До серийного номера	Замечания
1	4140 120 0600	Карбюратор C1Q-S44A	1.0	1 - 30			
2	4226 120 7100	Дроссельный вал с рычагом	1.0				
3	1123 122 3000	Пружина	1.0				
4	4137 121 3300	Дроссельная заслонка	1.0				
5	1125 122 7403	Винт с полукруглой головкой	1.0				
6	1125 122 9001	Стопорная шайба	1.0				
7	4137 121 8900	Палец	1.0				
8	1120 122 9000	Пружинное стопорное кольцо	1.0				
9	1129 121 4800	Диафрагма насоса	1.0				
10	1123 129 0905	Уплотнение насоса	1.0				
11	4128 121 0800	Запорная крышка	1.0				
12	1120 122 7800	Винт с полупотайной головкой	1.0				
13	Z000018Z000	Впускная игла	1.0				
14	1123 122 3001	Пружина	1.0				
15	1125 121 5000	Впускной регулировочный рычаг	1.0				
16	1120 121 9200	Ось	1.0				
17	1120 122 6600	Шпилька	1.0				
18	4129 129 0902	Уплотнение регулировочной камеры	1.0				

Карбюратор C1Q-S44

Позиция	Номер детали	Наименование	Количество	Содержит элемент (ы)	С серийного номера	До серийного номера	Замечания
19	4129 121 4700	Регулировочная мембрана	1.0				
20	4226 120 2200	Фланец	1.0				
21	4226 122 7100	Винт	2.0				
22	4140 122 6300	Винт настройки оборотов холостого хода холостом ходе	1.0				
23	1128 122 7100	Винт	2.0				
24	1123 121 7800	Сетка фильтра	1.0				
25	4119 121 0700	Запорная пластина	1.0				
26	4226 121 0800	Запорная крышка	1.0				
27	4226 121 2700	Колпачок	1.0				
28	4129 121 0700	Запорная пластина	1.0				
29	1132 121 5640	Фиксированный жиклер 0.40	1.0				
30	4137 121 8600	Шайба	1.0				
31	4227 007 1060	Комплект - Карбюраторные детали	1.0	8, 9, 17, 18			

Хвостовик FS 55 - Круговая рукоятка

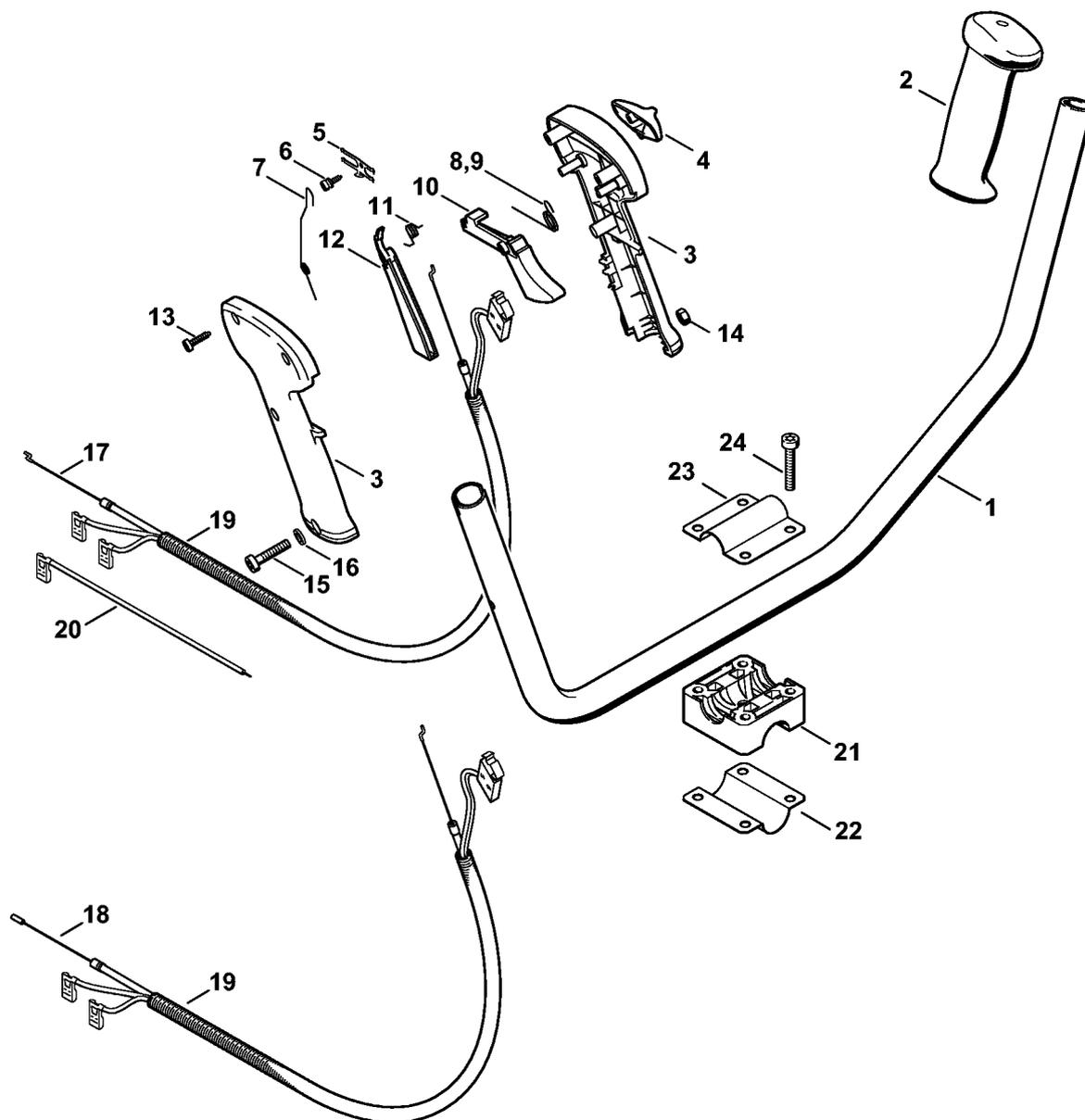


4140-GET-0100-A0

Хвостовик FS 55 - Круговая рукоятка

Позиция	Номер детали	Наименование	Количество	Содержит элемент (ы)	С серийного номера	До серийного номера	Замечания
1	4140 710 7101	Штанга Ø 25,4 мм x 1,41 м	1.0	3 - 5			
3	4137 711 7302	Опорная труба	1.0				
4	4140 711 2100	Пробка	1.0				
5	0000 967 7253	Табличка с предупредительной надписью FS	1.0				
7	4130 711 3210	Ведущий вал	1.0				
8	0000 711 2500	Гильза	1.0				
9	0781 120 1110	Многоцелевая смазка 225 g	1.0				
17	0000 182 2100	Держатель Ø 25,4 мм	1.0				
18	0000 790 8801	Проушина переносного ремня	1.0	19, 20			
19	9022 341 0980	Винт с цилиндрической головкой IS-M5 x 16	1.0				
20	9210 261 0700	Шестигранная гайка M5	1.0				

рукоятка с двумя ручками



233ET088 SC

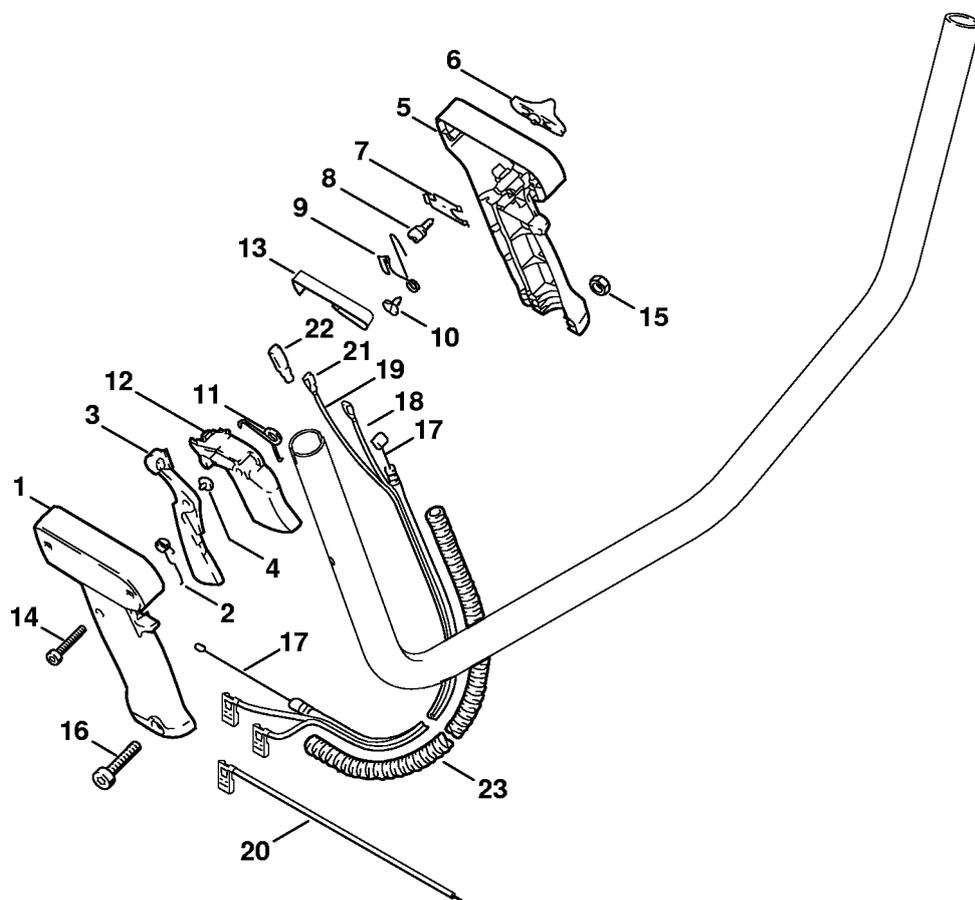
рукоятка с двумя ручками

Позиция	Номер детали	Наименование	Количество	Содержит элемент (ы)	С серийного номера	До серийного номера	Замечания
1	4137 790 1701	Трубчатая рукоятка	1.0	2			
2	4128 791 0300	Ручка, левая	1.0				
4	4140 790 1305	Рукоятка управления	1.0	3 - 8, 10 - 15, 18, 19			
5	4140 790 1304	Рукоятка управления	1.0	3 - 8, 10 - 15			
6	4140 790 0301	Ручка	1.0				
7	4128 182 1700	Комбинированный шибер	1.0				
8	4128 182 4201	Фиксаторная пружина	1.0				
9	4128 182 6200	Шпилька	1.0				
10	4128 182 4502	Витая изгибная пружина	1.0				
11	4128 182 4504	Витая изгибная пружина	1.0				
12	4128 182 4500	Витая изгибная пружина	1.0				
13	4128 182 1000	Рычаг управления дроссельной заслонкой	1.0				
14	4128 182 4501	Витая изгибная пружина	1.0				
15	4128 182 0800	Стопорный рычаг	1.0				
16	9074 478 3025	Винт с цилиндрической головкой IS-P4 x 16	3.0				
17	9214 320 0700	Контргайка M5	1.0				
18	9022 346 1070	Винт с цилиндрической головкой IS-M5 x 30	1.0				

рукоятка с двумя ручками

Позиция	Номер детали	Наименование	Количество	Содержит элемент (ы)	С серийного номера	До серийного номера	Замечания
19	9291 021 0120	Шайба 5,3	1.0				
20	4140 180 1112	Трос управления дроссельной заслонкой	1.0	19			
21	4140 180 1109	Трос управления дроссельной заслонкой	1.0	19			
22	00001000296	Шланг 560 мм	1.0				
23	4203 711 7201	Шланг 960 мм	1.0				
24	4140 440 1903	Провод 990 мм	1.0				
25	4137 791 6800	Зажимная деталь	1.0				
26	4130 791 0606	Зажимная полусфера	1.0				
27	4137 791 0900	Зажимная оболочка	1.0				
28	9022 341 1380	Винт с цилиндрической головкой IS-M6 x 35	4.0				

рукоятка с двумя ручками (27.2001)



233ET023 GM

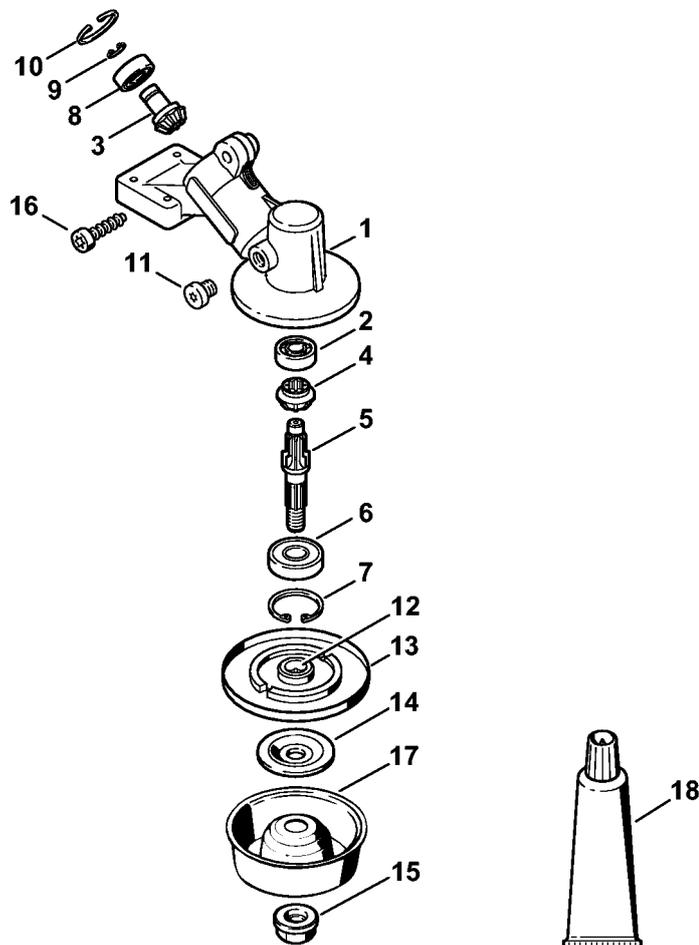
рукоятка с двумя ручками (27.2001)

Позиция	Номер детали	Наименование	Количество	Содержит элемент (ы)	С серийного номера	До серийного номера	Замечания
1	4119 790 1302	Рукоятка управления	1.0	1 - 16			
2	4119 791 0801	Половина рукоятки, наружная	1.0				
3	4126 182 4506	Витая изгибная пружина	1.0				
4	4126 182 0800	Стопорный рычаг	1.0				
5	4126 182 6210	Шпилька	1.0				
6	4119 791 0811	Половина рукоятки, внутренняя	1.0				
7	4126 182 1700	Комбинированный шибер	1.0				
8	4126 182 4700	Фиксаторная пружина	1.0				
9	4126 182 6200	Шпилька	1.0				
10	4126 442 1600	Контактная пружина	1.0				
11	4126 182 6210	Шпилька	1.0				
12	4126 182 4500	Витая изгибная пружина	1.0				
13	4126 182 1001	Рычаг управления дроссельной заслонкой	1.0				
14	4126 442 1610	Контактная пружина	1.0				
15	9099 021 1890	Винт для листового металла 2,9 x 25	3.0				
16	9210 260 0700	Шестигранная гайка М5	1.0				
17	9022 341 1070	Винт с цилиндрической головкой IS-M5 x 30	1.0				

рукоятка с двумя ручками (27.2001)

Позиция	Номер детали	Наименование	Количество	Содержит элемент (ы)	С серийного номера	До серийного номера	Замечания
18	4140 180 1104	Трос управления дроссельной заслонкой	1.0	18 - 23			
19	00001000263	Провод 990 мм	1.0				
20	00001000297	Провод 955 мм	1.0				
21	4140 440 1903	Провод 990 мм	1.0				
22	0751 030 8955	Штекерное гнездо 4,8 -1/0,4	2.0				
23	0751 030 8470	Наконечник	2.0				
24	00001000296	Шланг 560 мм	1.0				
25	4203 711 7201	Шланг 960 мм	1.0				

Передача (16.2014)



233ET070 GM

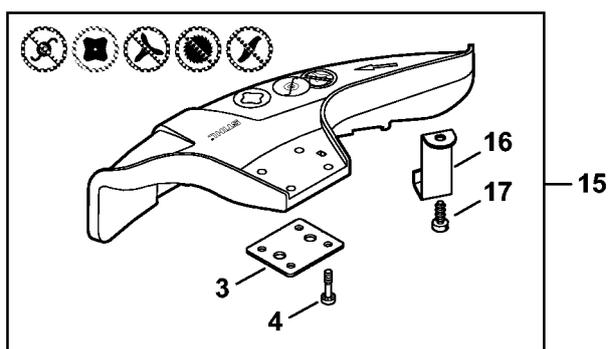
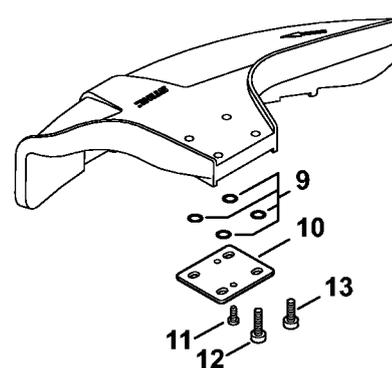
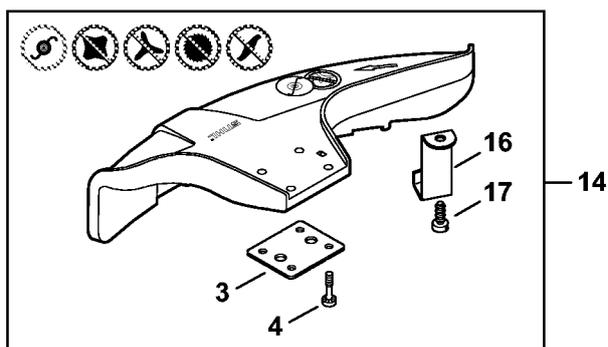
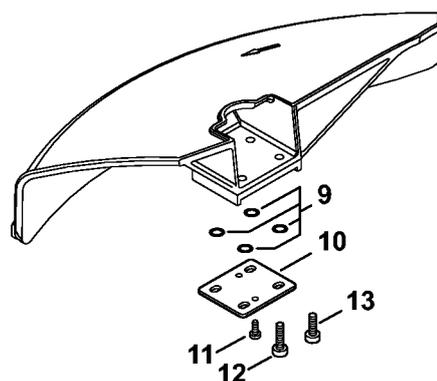
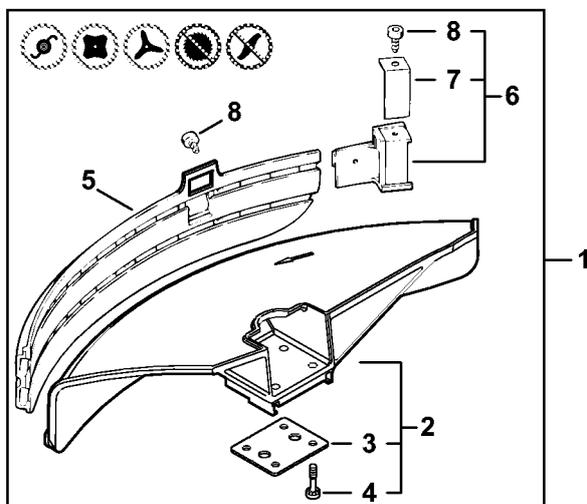
Передача (16.2014)

Позиция	Номер детали	Наименование	Количество	Содержит элемент (ы)	С серийного номера	До серийного номера	Замечания
1	4140 640 0110	Редуктор	1.0	1 - 16			
2	4140 641 0300	Корпус передачи	1.0				
3	9503 003 0060	Радиальный шарикоподшипник 629	1.0				
4	4140 640 7300	Набор шестерней	1.0	3, 4			
5	00001000967	Ведущая шестерня	1.0				
6	00001000144	Тарельчатое колесо	1.0				
7	4140 642 0601	Ведомый вал	1.0				
8	9503 003 6440	Радиальный шарикоподшипник 6201-2RS	1.0				
9	9456 621 3600	Пружинное стопорное кольцо 32 x 1,2	1.0				
10	9503 003 9853	Радиальный шарикоподшипник 609-2Z	1.0				
11	9455 621 0750	Пружинное стопорное кольцо 9 x 1	1.0				
12	9456 621 2660	Пружинное стопорное кольцо 24 x 1,2	1.0				
13	4119 713 6500	Резьбовая пробка	1.0				
14	4137 710 3800	Нажимной диск	1.0	13			
15	00001000547	Предохранительная шайба	1.0				
16	4130 713 1600	Нажимная шайба	1.0				

Передача (16.2014)

Позиция	Номер детали	Наименование	Количество	Содержит элемент (ы)	С серийного номера	До серийного номера	Замечания
17	4126 642 7600	Стопорная гайка с буртиком M10 x 1 левая резьба	1.0				
18	9075 478 4712	Винт с цилиндрической головкой IS-D6 x 28	1.0				
19	4126 713 3100	Вращающийся диск	1.0				
20	0781 120 1117	Трансмиссионная смазка 80 g	1.0				

Защитное приспособление (16.2014)



4140-GET-0097-A0

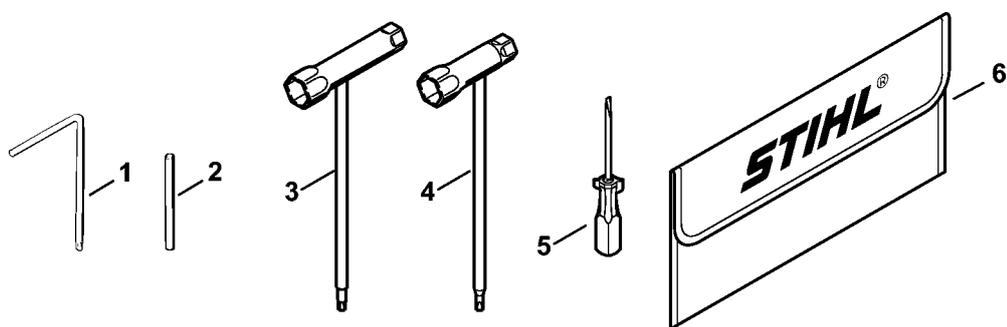
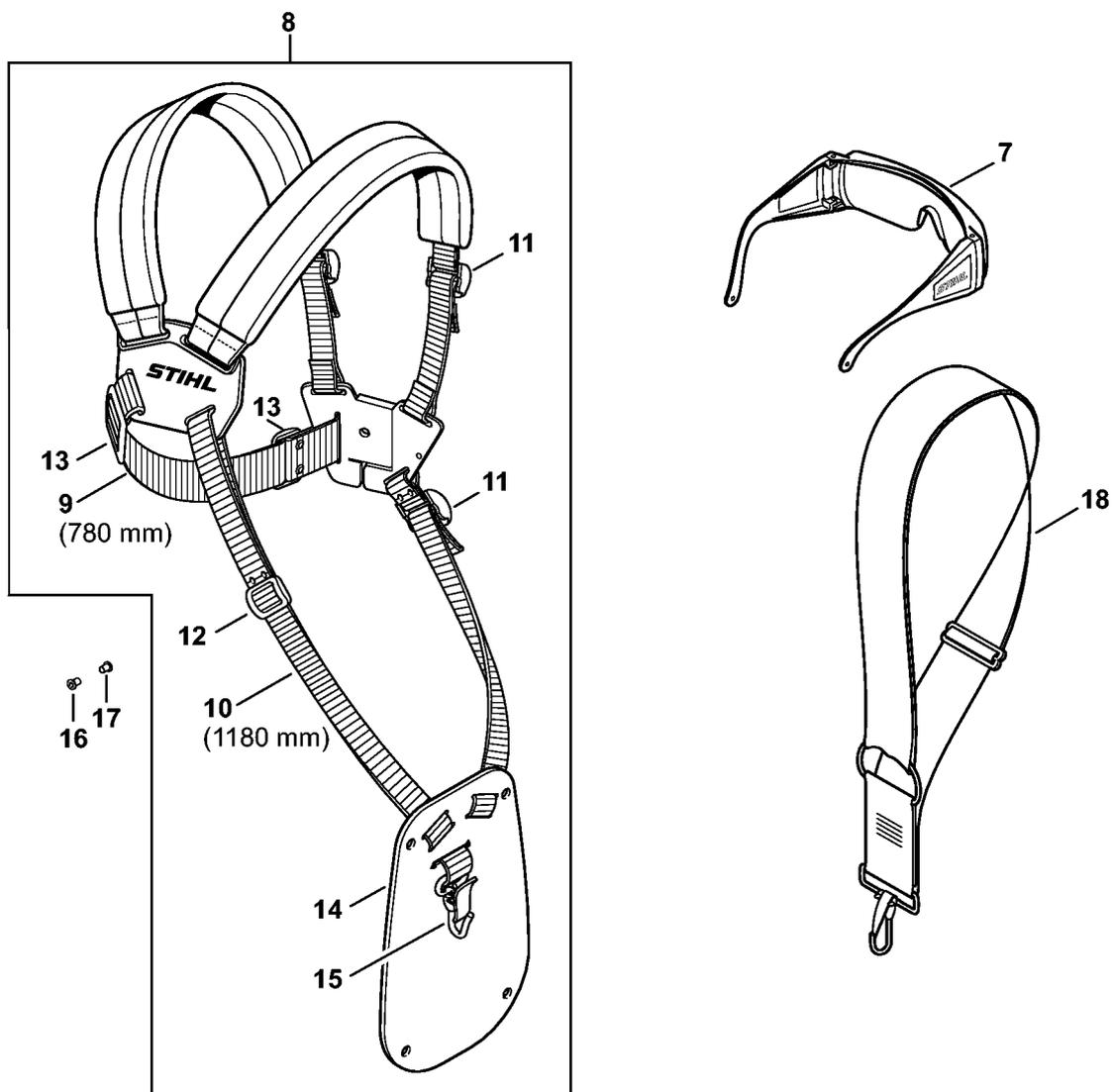
Защитное приспособление (16.2014)

Позиция	Номер детали	Наименование	Количество	Содержит элемент (ы)	С серийного номера	До серийного номера	Замечания
1	4119 007 1027	Комплект - Защитное приспособление	1.0	2 - 8			
2	4119 710 8103	Защитное приспособление	1.0	3, 4			
3	0000 716 3101	Подкладка	1.0				
4	9022 373 1025	Винт с цилиндрической головкой IS M5 x 23	4.0				
5	4119 716 3203	Фартук	1.0				
6	4119 710 6000	Нож для резки на мерные длины	1.0	7, 8			
7	4118 713 4105	Нож для резки на мерные длины	1.0				
8	9074 478 4125	Винт с цилиндрической головкой IS-5 x 14	2.0				
9	0000 007 1300	Набор круглых уплотняющих колец N 4 x 2-EPDM70	1.0				
11	0000 716 3100	Подкладка	1.0				
12	9074 478 2970	Винт с цилиндрической головкой IS-P4 x 10	2.0				
13	9022 371 1020	Винт с цилиндрической головкой IS-M5 x 20	4.0				
14	9022 341 0980	Винт с цилиндрической головкой IS-M5 x 16	4.0				
15	4133 007 1007	Комплект защиты	1.0	3, 4, 16, 17			

Защитное приспособление (16.2014)

Позиция	Номер детали	Наименование	Количество	Содержит элемент (ы)	С серийного номера	До серийного номера	Замечания
16	4133 007 1008	Комплект - Защитное приспособление	1.0	3, 4, 16, 17			AUS, NZ
17	4133 713 4110	Нож для разрезки на мерные длины	1.0				
18	9074 478 4405	Винт с цилиндрической головкой IS-P6 x 14	1.0				

Инструмент - Специальные принадлежности



4140-GET-0085-A0

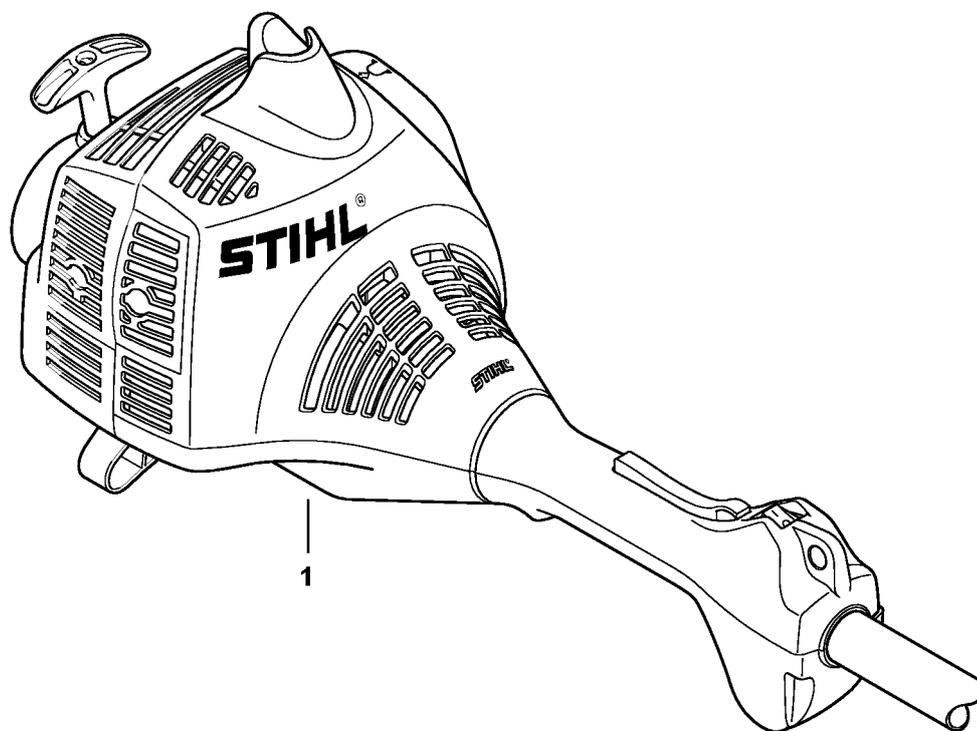
Инструмент - Специальные принадлежности

Позиция	Номер детали	Наименование	Количество	Содержит элемент (ы)	С серийного номера	До серийного номера	Замечания
1	0812 370 1000	Отртка T27 x 120 x 70	1.0				
2	4130 893 7800	Сменная оправка	1.0				
3	4180 890 3400	Комбинированный гаечный ключ	1.0				
4	4128 890 3400	Комбинированный гаечный ключ	1.0				
5	0000 890 2300	Отвертка	1.0				
6	0000 891 0810	Инструментальная сумка	1.0				
7	0000 884 0307	Защитные очки	1.0				не для Аргентины
8	4119 710 9001	Двухплечевой ремень	1.0	9 - 15			
9	00001000245	Ремень 38 x 780 мм	1.0				
10	0000 930 2242	Ренная лента 38 мм x 5 м	1.0				
11	00001000246	Ремень 25 мм x 1,18 м	1.0				
12	0000 930 2241	Ренная лента 25 мм x 10 м	1.0				
13	4203 792 7200	Зажимный шибер	3.0				
14	4119 718 6300	Пряжка	1.0				
15	4119 718 6310	Пряжка	2.0				
16	4119 718 7400	Предохранительная пластина	1.0				
17	4147 710 6900	Карабинный крючок	1.0				
18	9408 021 4530	Заклочный элемент 4 x 8 x 6	12.0				

Инструмент - Специальные принадлежности

Позиция	Номер детали	Наименование	Количество	Содержит элемент (ы)	С серийного номера	До серийного номера	Замечания
19	9409 021 4420	Головная деталь 4 х 8	12.0				
20	4130 710 9000	Лямка	1.0				

Заводской номер агрегата

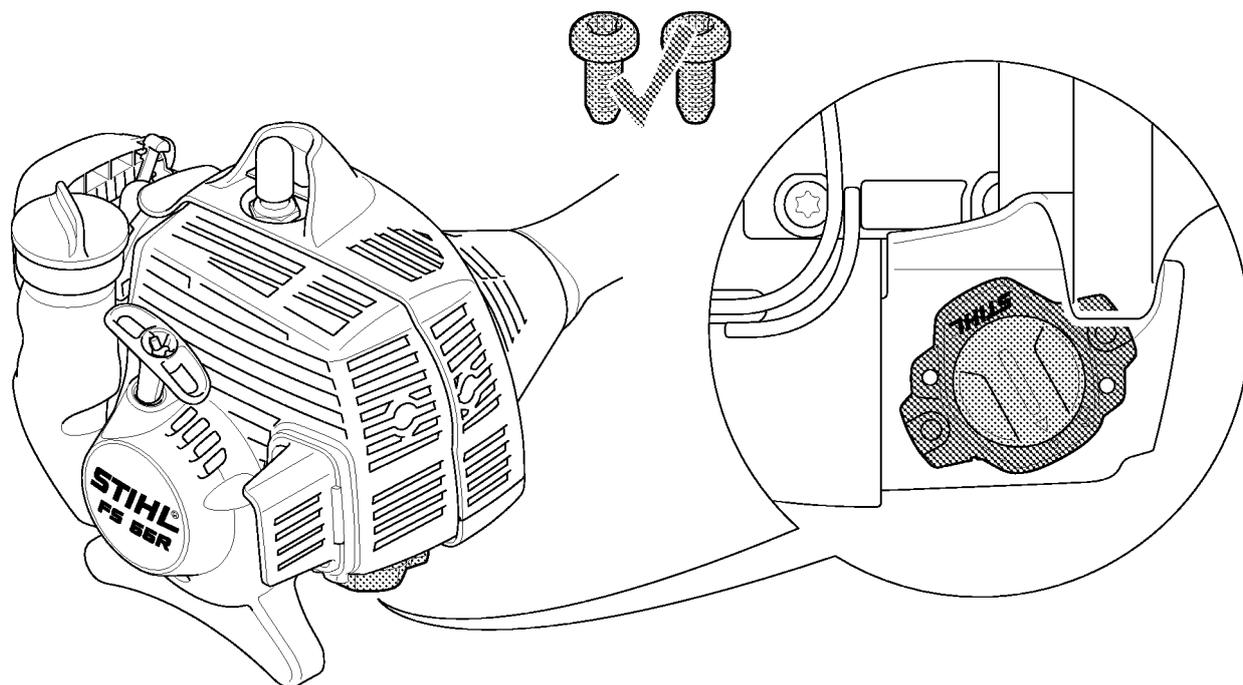


232ET077 SC

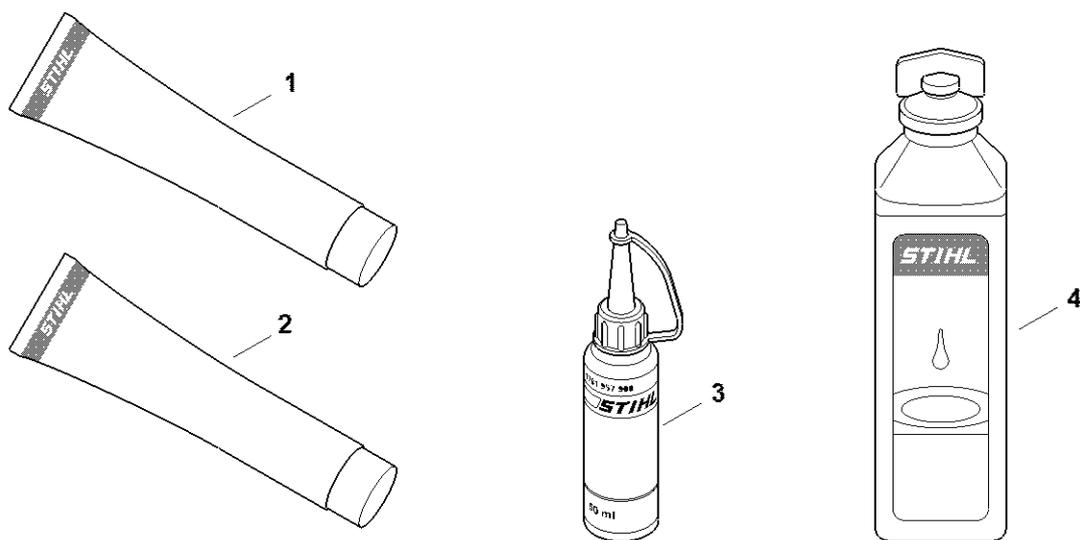
Заводской номер агрегата

Позиция	Номер детали	Наименование	Количество	Содержит элемент (ы)	С серийного номера	До серийного номера	Замечания
1	00001000919	Положение агрегата номер	1.0				

Smart Connector



Различные смазочные материалы и консистентные смазки

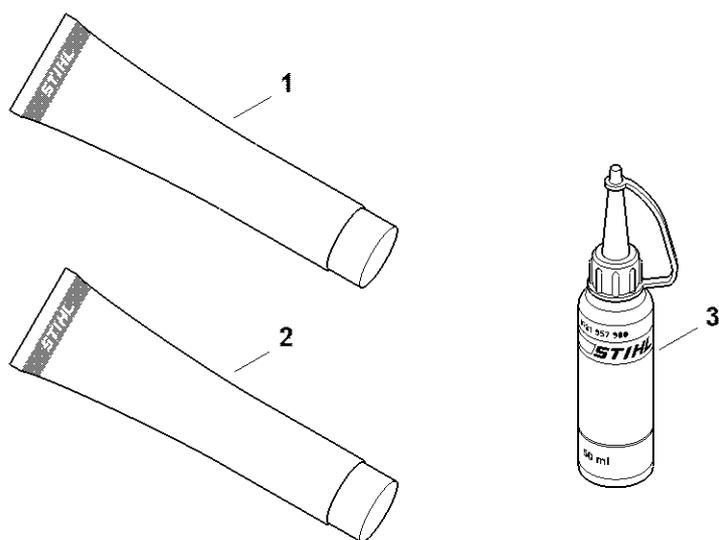


0000-GET-0189-A0

Различные смазочные материалы и консистентные смазки

Позиция	Номер детали	Наименование	Количество	Содержит элемент (ы)	С серийного номера	До серийного номера	Замечания
1	0781 120 1021	Многоцелевая смазка Multilub, тюбик, 40 г	1.0				
2	0781 120 1109	Многоцелевая смазка 80 г	1.0				
3	0781 120 1110	Многоцелевая смазка 225 г	1.0				
4	0783 830 2000	Уплотнительная масса НТ, красная	1.0				
5	0781 957 9000	Нагнетаемая жидкость ОН 723	1.0				
6	0781 319 8401	Моторное масло STIHL для 2-х тактных двигателей HP, 100 мл	1.0				
7	0781 319 8052	HP Super 100мл	1.0				
8	0781 319 8060	Моторное масло STIHL для 2-х тактных 100мл	1.0				

Различные смазочные материалы и консистентные смазки

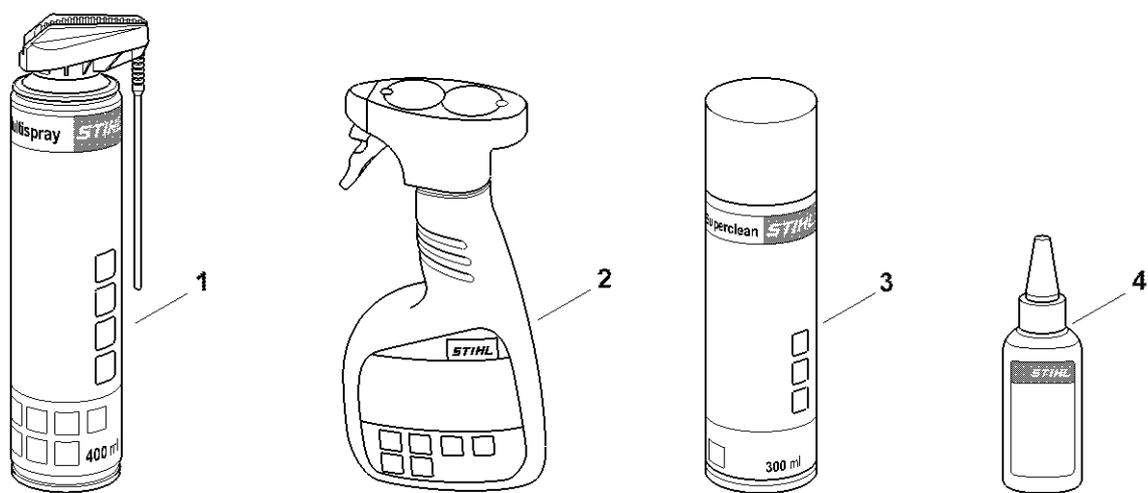


0000-GET-016E-A0

Различные смазочные материалы и консистентные смазки

Позиция	Номер детали	Наименование	Количество	Содержит элемент (ы)	С серийного номера	До серийного номера	Замечания
1	0781 120 1021	Многоцелевая смазка Multilub, тубик, 40 г	1.0				
2	0781 120 1109	Многоцелевая смазка 80 г	1.0				
3	0781 120 1110	Многоцелевая смазка 225 г	1.0				
4	0783 830 2000	Уплотнительная масса НТ, красная	1.0				
5	0781 957 9000	Нагнетаемая жидкость ОН 723	1.0				

Средства для ухода

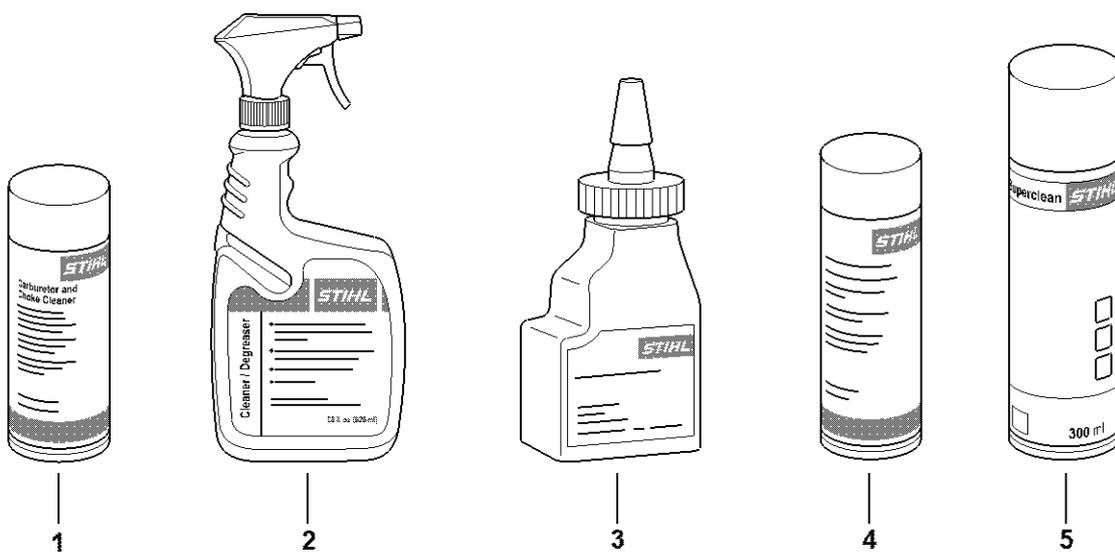


0000-GET-0171-A0

Средства для ухода

Позиция	Номер детали	Наименование	Количество	Содержит элемент (ы)	С серийного номера	До серийного номера	Замечания
1	0730 411 7002	Мультиспрей 50 мл	1.0				
2	0730 411 7000	Мультиспрей	1.0				
3	0000 881 9400	Специальное чистящее средство, 500 мл	1.0				
4	0000 881 9409	Специальное чистящее средство, 5 л	1.0				
5	0782 420 1001	XXX	1.0				
6	0782 420 1002	Средство для удаления смолы, 300 мл	1.0				
7	0782 516 8500	Multioil Bio 50 мл	1.0				

Средства для ухода

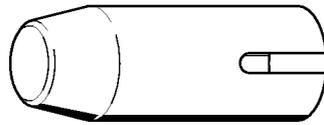


0000-GET-0173-A0

Средства для ухода

Позиция	Номер детали	Наименование	Количество	Содержит элемент (ы)	С серийного номера	До серийного номера	Замечания
1	7010 881 9400	Carb & Choke Cleaner (11oz) - 6P	1.0				
2	7010 881 9401	Heavy Duty Degreaser (28 oz) - 6P	1.0				
3	7010 871 0214	XXX	1.0				
4	7010 871 0198	XXX	1.0				
5	7010 881 9402	Multi Purpose Penetrating Oil (10oz) 6P	1.0				
6	0782 420 1002	Средство для удаления смолы, 300 мл	1.0				
7	7010 871 0157	One box of quantity 6 x 0782-420-1002	1.0				

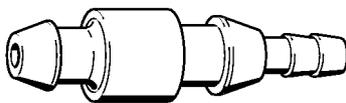
Монтажная втулка



901SW007 GM

Монтажная втулка

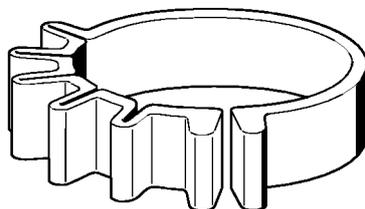
Позиция	Номер детали	Наименование	Количество	Содержит элемент (ы)	С серийного номера	До серийного номера	Замечания
1	1129 893 4600	Монтажная втулка	1.0				



901SW008 GM

Патрубок

Позиция	Номер детали	Наименование	Количество	Содержит элемент (ы)	С серийного номера	До серийного номера	Замечания
1	0000 855 9200	Патрубок	1.0				

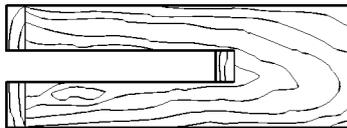


901SW011 GM

Ленточная растяжка

Позиция	Номер детали	Наименование	Количество	Содержит элемент (ы)	С серийного номера	До серийного номера	Замечания
1	0000 893 2600	Ленточная растяжка	1.0				

Монтажная деревянная колодка

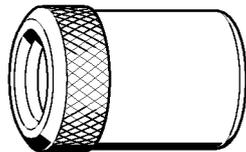


901SW022 GM

Монтажная деревянная колодка

Позиция	Номер детали	Наименование	Количество	Содержит элемент (ы)	С серийного номера	До серийного номера	Замечания
1	1108 893 4800	Монтажная деревянная колодка	1.0				

Резьбовая втулка



901SW024 GM

Резьбовая втулка

Позиция	Номер детали	Наименование	Количество	Содержит элемент (ы)	С серийного номера	До серийного номера	Замечания
1	1108 893 4500	Резьбовая втулка	1.0				

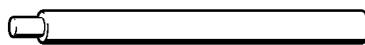
Упорная планка



901SW003 GM

Упорная планка

Позиция	Номер детали	Наименование	Количество	Содержит элемент (ы)	С серийного номера	До серийного номера	Замечания
1	4221 893 5900	Упорная планка	1.0				

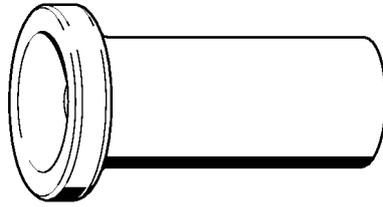


901SW047 GM

Монтажный палец

Позиция	Номер детали	Наименование	Количество	Содержит элемент (ы)	С серийного номера	До серийного номера	Замечания
1	1114 893 4700	Монтажный палец	1.0				

Монтажная втулка



901 SW050 GM

Монтажная втулка

Позиция	Номер детали	Наименование	Количество	Содержит элемент (ы)	С серийного номера	До серийного номера	Замечания
1	1115 893 4600	Монтажная втулка	1.0				

Запрессовочная втулка



901SW066 GM

Запрессовочная втулка

Позиция	Номер детали	Наименование	Количество	Содержит элемент (ы)	С серийного номера	До серийного номера	Замечания
1	1120 893 2400	Запрессовочная втулка	1.0				

Уплотнительная пластина

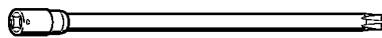


901 SW078 GM

Уплотнительная пластина

Позиция	Номер детали	Наименование	Количество	Содержит элемент (ы)	С серийного номера	До серийного номера	Замечания
1	0000 855 8106	Уплотнительная пластина	1.0				

Вставка T27x125



901SW091 GM

Вставка T27x125

Позиция	Номер детали	Наименование	Количество	Содержит элемент (ы)	С серийного номера	До серийного номера	Замечания
1	0812 542 2104	Вставка T27x125	1.0				

Шланг 135 мм

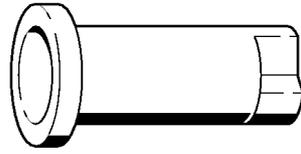


901SW100 GM

Шланг 135 мм

Позиция	Номер детали	Наименование	Количество	Содержит элемент (ы)	С серийного номера	До серийного номера	Замечания
1	1110 141 8600	Шланг 135 мм	1.0				

Монтажная втулка



901SW109 GM

Монтажная втулка

Позиция	Номер детали	Наименование	Количество	Содержит элемент (ы)	С серийного номера	До серийного номера	Замечания
1	1114 893 4601	Монтажная втулка	1.0				

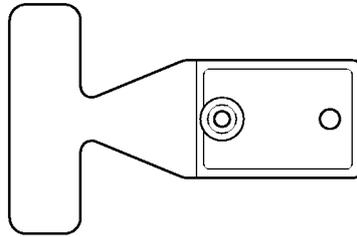
Запрессовочная втулка



901SW124 GM

Запрессовочная втулка

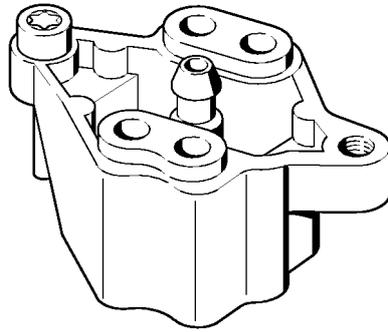
Позиция	Номер детали	Наименование	Количество	Содержит элемент (ы)	С серийного номера	До серийного номера	Замечания
1	1121 893 2400	Запрессовочная втулка	1.0				



901 SW138 GM

Установочный калибр

Позиция	Номер детали	Наименование	Количество	Содержит элемент (ы)	С серийного номера	До серийного номера	Замечания
1	1127 890 6400	Установочный калибр	1.0				



901SW141 GM

Фланец

Позиция	Номер детали	Наименование	Количество	Содержит элемент (ы)	С серийного номера	До серийного номера	Замечания
1	5910 850 4200	Фланец	1.0				
2	1128 855 9000	Винт М5х50	1.0				

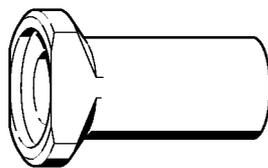


901SW151 GM

Монтажная втулка

Позиция	Номер детали	Наименование	Количество	Содержит элемент (ы)	С серийного номера	До серийного номера	Замечания
1	4112 893 2400	Монтажная втулка	1.0				

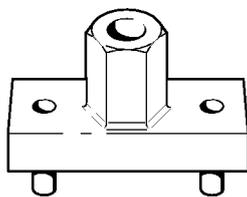
Запрессовочная втулка



901SW152 GM

Запрессовочная втулка

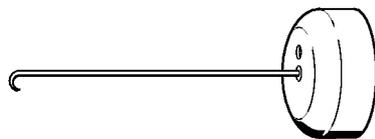
Позиция	Номер детали	Наименование	Количество	Содержит элемент (ы)	С серийного номера	До серийного номера	Замечания
1	4112 893 2401	Запрессовочная втулка	1.0				



901 SW173 GM

Гаечный ключ

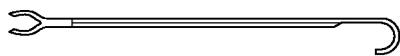
Позиция	Номер детали	Наименование	Количество	Содержит элемент (ы)	С серийного номера	До серийного номера	Замечания
1	4130 890 3600	Гаечный ключ	1.0				



901SW205 GM

Монтажный крюк

Позиция	Номер детали	Наименование	Количество	Содержит элемент (ы)	С серийного номера	До серийного номера	Замечания
1	5910 890 2800	Монтажный крюк	1.0				

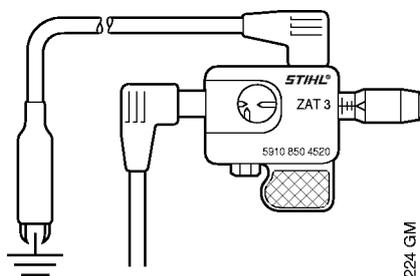


901SW221 GM

Монтажный крюк

Позиция	Номер детали	Наименование	Количество	Содержит элемент (ы)	С серийного номера	До серийного номера	Замечания
1	5910 893 8800	Монтажный крюк	1.0				

Тестер системы зажигания ZAT 3

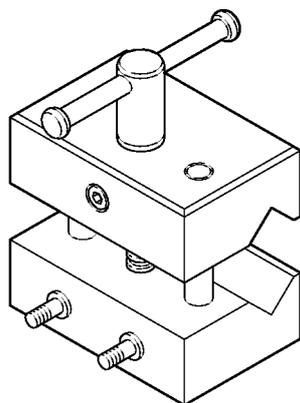


901 SW224 GM

Тестер системы зажигания ZAT 3

Позиция	Номер детали	Наименование	Количество	Содержит элемент (ы)	С серийного номера	До серийного номера	Замечания
1	5910 850 4520	Тестер системы зажигания ZAT 3	1.0				

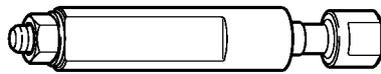
Зажимное приспособление



901-SW225 GM

Зажимное приспособление

Позиция	Номер детали	Наименование	Количество	Содержит элемент (ы)	С серийного номера	До серийного номера	Замечания
1	5910 890 8800	Зажимное приспособление	1.0				

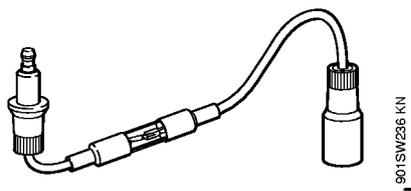


901SW234 KN

Монтажный инструмент

Позиция	Номер детали	Наименование	Количество	Содержит элемент (ы)	С серийного номера	До серийного номера	Замечания
1	5910 890 2204	Монтажный инструмент	1.0				

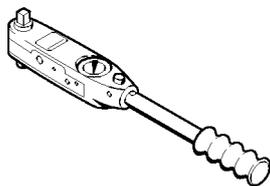
Тестер системы зажигания ZAT 4



Тестер системы зажигания ZAT 4

Позиция	Номер детали	Наименование	Количество	Содержит элемент (ы)	С серийного номера	До серийного номера	Замечания
1	5910 850 4503	Тестер системы зажигания ZAT 4	1.0				

Динамометрический гаечный ключ с визуальным / звуковым сигнальным устройством

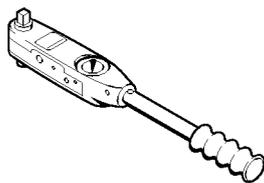


901SW290 KN

Динамометрический гаечный ключ с визуальным / звуковым сигнальным устройством

Позиция	Номер детали	Наименование	Количество	Содержит элемент (ы)	С серийного номера	До серийного номера	Замечания
1	5910 890 0312	Динамометрический гаечный ключ с визуальным / звуковым сигнальным устройством	1.0				

Динамометрический гаечный ключ

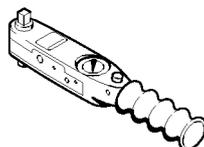


901SW291 KN

Динамометрический гаечный ключ

Позиция	Номер детали	Наименование	Количество	Содержит элемент (ы)	С серийного номера	До серийного номера	Замечания
1	5910 890 0311	Динамометрический гаечный ключ	1.0				

Динамометрический гаечный ключ с визуальным / звуковым сигнальным устройством

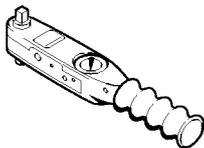


901SW292 KN

Динамометрический гаечный ключ с визуальным / звуковым сигнальным устройством

Позиция	Номер детали	Наименование	Количество	Содержит элемент (ы)	С серийного номера	До серийного номера	Замечания
1	5910 890 0302	Динамометрический гаечный ключ с визуальным / звуковым сигнальным устройством	1.0				

Динамометрический гаечный ключ

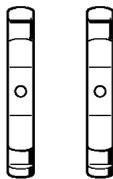


9015W293 KN

Динамометрический гаечный ключ

Позиция	Номер детали	Наименование	Количество	Содержит элемент (ы)	С серийного номера	До серийного номера	Замечания
1	5910 890 0301	Динамометрический гаечный ключ	1.0				

Кулачок (с профилем № 1 + 2)

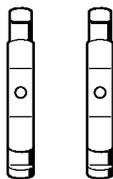


901 SW831 GM

Кулачок (с профилем № 1 + 2)

Позиция	Номер детали	Наименование	Количество	Содержит элемент (ы)	С серийного номера	До серийного номера	Замечания
1	0000 893 3700	Кулачок (с профилем № 1 + 2)	1.0				

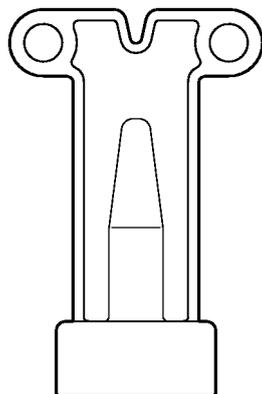
Кулачок (с профилем № 3.1 + 4)



901 SW932 CM

Кулачок (с профилем № 3.1 + 4)

Позиция	Номер детали	Наименование	Количество	Содержит элемент (ы)	С серийного номера	До серийного номера	Замечания
1	0000 893 3706	Кулачок (с профилем № 3.1 + 4)	1.0				

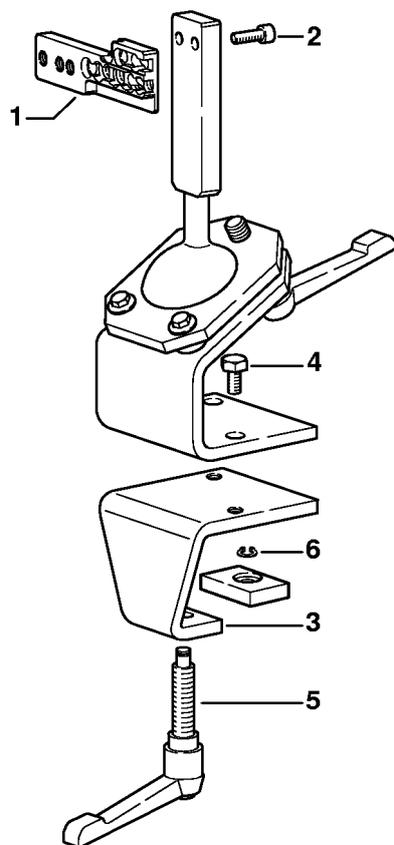


901SW562 GM

Зажимный ключ

Позиция	Номер детали	Наименование	Количество	Содержит элемент (ы)	С серийного номера	До серийного номера	Замечания
1	5910 893 0301	Зажимный ключ	1.0				

Сборочный стенд

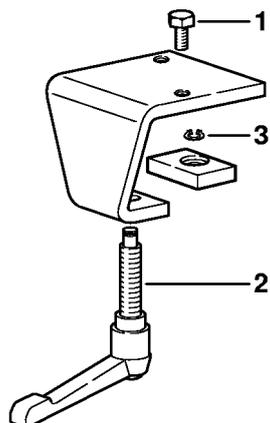


9015W363 SC

Сборочный стенд

Позиция	Номер детали	Наименование	Количество	Содержит элемент (ы)	С серийного номера	До серийного номера	Замечания
1	5910 890 3101	Сборочный стенд	1.0	1 - 6			
2	5910 850 1651	Держатель	1.0				
3	9045 319 2390	Винт с цилиндрической головкой M10 x 25	2.0				
4	5910 850 2100	Зажимная планка	1.0	4 - 6			
5	9008 319 2930	Винт с шестигранной головкой M12 x 20	2.0				
6	5910 890 1901	Зажимный рычаг	1.0				
7	9455 621 0850	Пружинное стопорное кольцо 10 x 1	1.0				

Зажимная планка

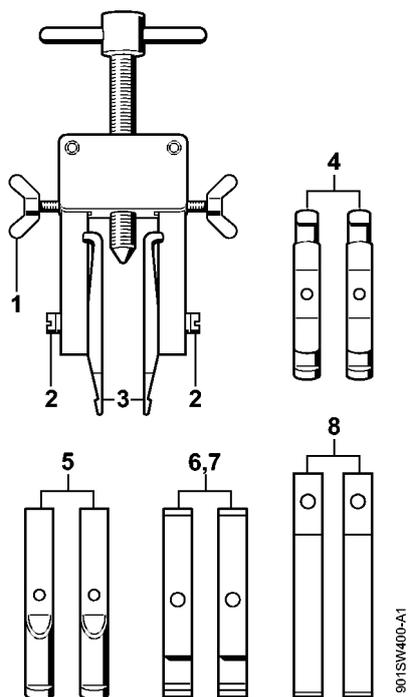


901 SW664 SC

Зажимная планка

Позиция	Номер детали	Наименование	Количество	Содержит элемент (ы)	С серийного номера	До серийного номера	Замечания
1	5910 850 2100	Зажимная планка	1.0	1 - 3			
2	9008 319 2930	Винт с шестигранной головкой M12 x 20	2.0				
3	5910 890 1901	Зажимный рычаг	1.0				
4	9455 621 0850	Пружинное стопорное кольцо 10 x 1	1.0				

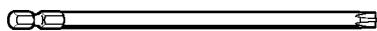
емное приспособление



емное приспособление

Позиция	Номер детали	Наименование	Количество	Содержит элемент (ы)	С серийного номера	До серийного номера	Замечания
1	5910 890 4400	емное приспособление	1.0	1 - 8			
2	9157 691 0980	Барашковый винт М5 x 16	2.0				
3	9044 319 0980	Винт с цилиндрической головкой М5 x 16	2.0				
4	0000 893 3700	Кулачок (с профилем № 1 + 2)	2.0				
5	0000 893 3706	Кулачок (с профилем № 3.1 + 4)	2.0				
6	0000 893 3711	Кулачок (с профилем № 6)	2.0				
7	0000 893 3703	Кулачок (с профилем № 7)	2.0				
8	0000 893 3704	Кулачок (с профилем № 8)	2.0				
9	0000 893 3707	Кулачок	2.0				

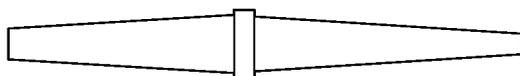
Вставка T27x140



901SW404 GM

Вставка T27x140

Позиция	Номер детали	Наименование	Количество	Содержит элемент (ы)	С серийного номера	До серийного номера	Замечания
1	0812 540 1112	Вставка T27x140	1.0				

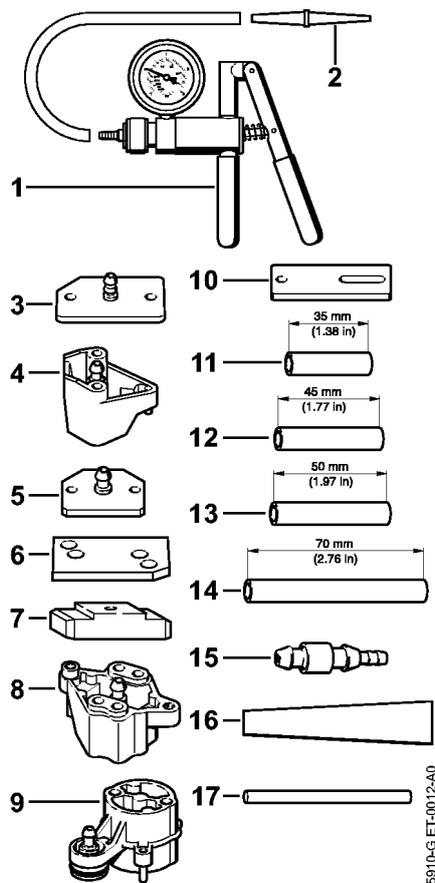


9015W496 GM

Патрубок

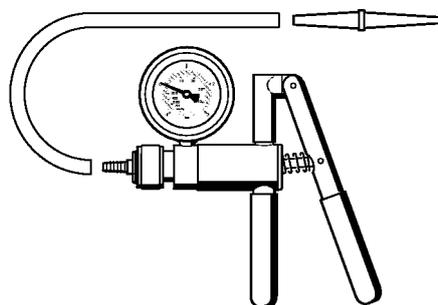
Позиция	Номер детали	Наименование	Количество	Содержит элемент (ы)	С серийного номера	До серийного номера	Замечания
1	0000 855 9201	Патрубок	1.0				

Набор инструментов для проверки



Набор инструментов для проверки

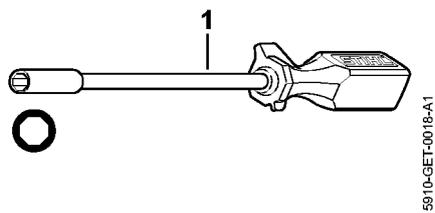
Позиция	Номер детали	Наименование	Количество	Содержит элемент (ы)	С серийного номера	До серийного номера	Замечания
1	0000 890 1701	Набор инструментов для проверки	1.0	1 - 17			
2	0000 850 1300	Насос	1.0	2			
3	0000 855 9201	Патрубок	1.0				
4	1106 850 4201	Фланец	1.0				
5	1118 850 4200	Фланец	1.0				
6	1119 850 4201	Испытательный фланец	1.0				
7	1123 855 4200	Фланец	1.0				
8	1124 850 4205	Фланец	1.0				
9	5910 850 4200	Фланец	1.0				
10	4224 890 1200	Фланец	1.0				
11	5910 855 4206	Фланец	1.0				
12	5910 893 1702	Втулка	2.0				
13	1123 851 8300	Втулка	2.0				
14	1124 893 7100	Втулка	2.0				
15	1127 851 8300	Втулка	2.0				
16	0000 855 9200	Патрубок	1.0				
17	0000 855 8106	Уплотнительная пластина	1.0				
18	1110 141 8600	Шланг 135 мм	1.0				



901SW486 GM

Насос

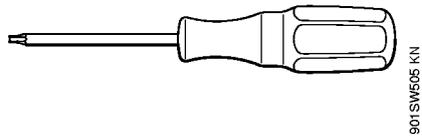
Позиция	Номер детали	Наименование	Количество	Содержит элемент (ы)	С серийного номера	До серийного номера	Замечания
1	0000 850 1300	Насос	1.0				
2	0000 855 9201	Патрубок	1.0				
3	0000 855 0100	Шланг	1.0				



Отвертка

Позиция	Номер детали	Наименование	Количество	Содержит элемент (ы)	С серийного номера	До серийного номера	Замечания
1	5910 890 2314	Отвертка	1.0				

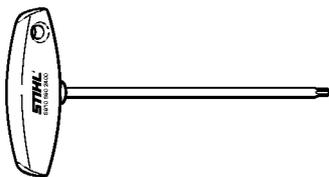
Отвертка Т8



Отвертка Т8

Позиция	Номер детали	Наименование	Количество	Содержит элемент (ы)	С серийного номера	До серийного номера	Замечания
1	5910 890 2310	Отвертка Т8	1.0				

Отвертка T27x150

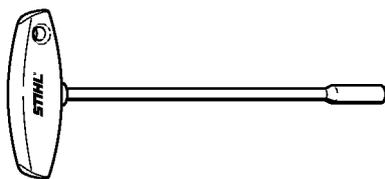


901SW575 KN

Отвертка T27x150

Позиция	Номер детали	Наименование	Количество	Содержит элемент (ы)	С серийного номера	До серийного номера	Замечания
1	5910 890 2400	Отвертка T27x150	1.0				

Отвертка Q-SW 8x200



901SW692 SC

Отвертка Q-SW 8x200

Позиция	Номер детали	Наименование	Количество	Содержит элемент (ы)	С серийного номера	До серийного номера	Замечания
1	5910 890 2420	Отвертка Q-SW 8x200	1.0				

Вставка Т20х140



901SW696 SC

Вставка T20x140

Позиция	Номер детали	Наименование	Количество	Содержит элемент (ы)	С серийного номера	До серийного номера	Замечания
1	0812 540 1016	Вставка T20x140	1.0				

Вставка SW 8 длинная

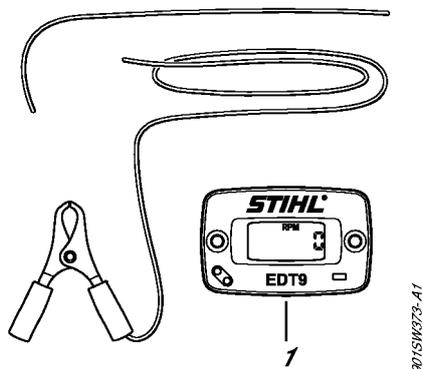


901SW604 SC

Вставка SW 8 длинная

Позиция	Номер детали	Наименование	Количество	Содержит элемент (ы)	С серийного номера	До серийного номера	Замечания
1	5910 893 2807	Вставка SW 8 длинная	1.0				

Тахометр EDT 9



Тахометр EDT 9

Позиция	Номер детали	Наименование	Количество	Содержит элемент (ы)	С серийного номера	До серийного номера	Замечания
1	5910 850 1100	Тахометр EDT 9	1.0				