

FS 94 C-E

Список запчастей

29.04.2021

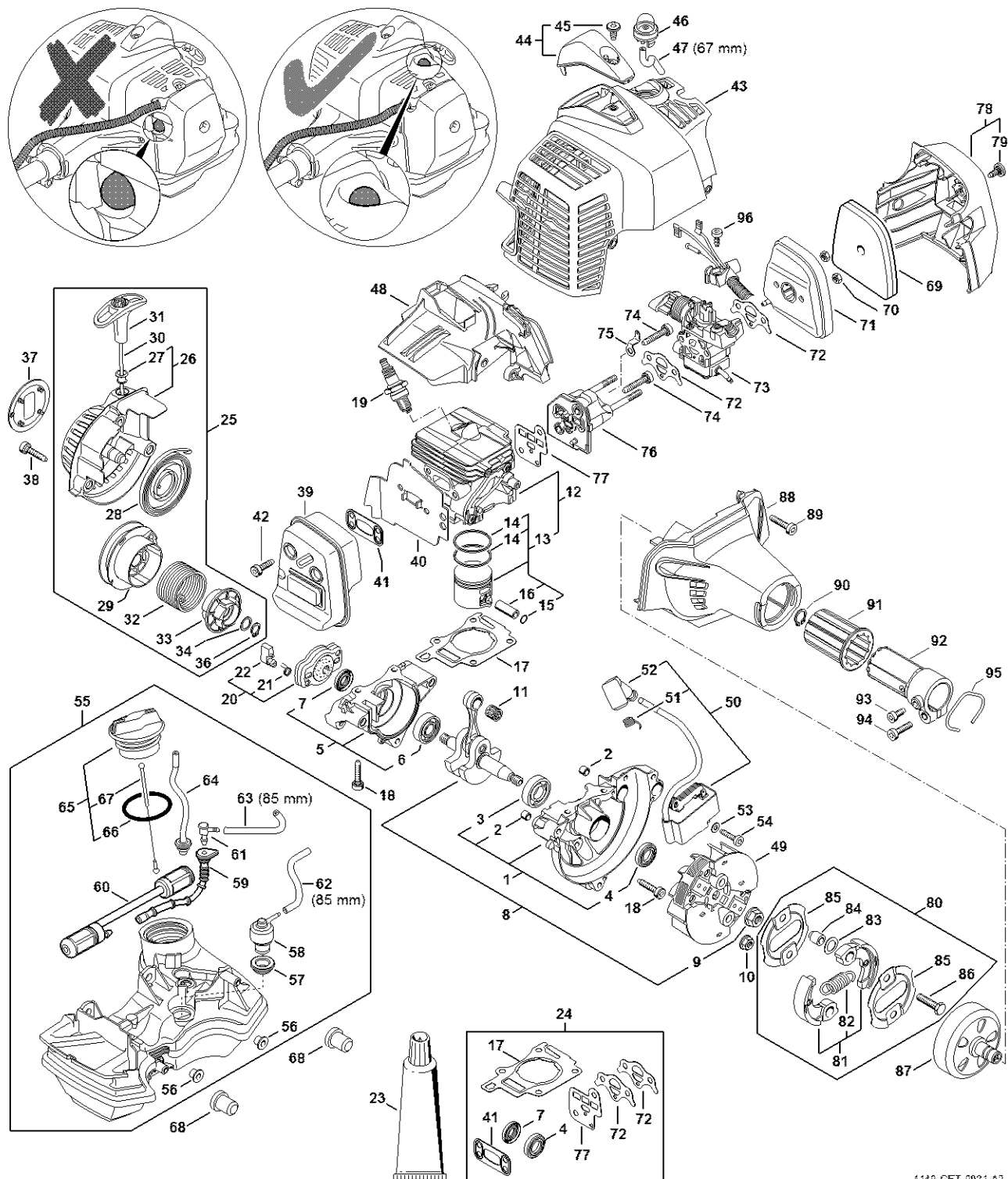
Russia, русский

ErgoStart

Содержание

Приводной механизм Заканчивая Заводской номер агрегата 514309587	2	Динамометрический гаечный ключ с визуальным / звуковым сигнальным устройством	61
Карбюратор RC2-S243 Заканчивая Заводской номер агрегата 514309587	9	Нажимная деталь	63
рукоятка с двумя ручками, Хвостовик, Передача		Кулачок (с профилем № 3.1 + 4)	65
Заканчивая Заводской номер 514309587	12	Кулачок (с профилем № 6)	67
Защитное приспособление при транспортировке	18	Монтажный палец	69
Инструмент - Принадлежности	20	Сборочный стенд	71
Заводской номер агрегата	23	Монтажный инструмент	73
Патрубок	25	Набор монтажного инструмента ZS	75
Монтажный инструмент	27	Шайба	77
Ленточная растяжка	29	Съемное приспособление	79
Монтажная деревянная колодка	31	Шайба	81
Уплотнительная пластина	33	Отвертка	83
Вставка T27x125	35	Установочный калибр	85
Шланг 135 мм	37	Упорная планка	87
Фланец	39	Насос	89
Запрессовочная втулка	41	Монтажная втулка	91
Монтажный инструмент 8	43	Запрессовочная втулка	93
Монтажный крюк	45	Монтажная втулка	95
Монтажный крюк	47	Кольцо	97
Тестер системы зажигания ZAT 3	49	Отвертка	99
Зажимное приспособление	51	Отвертка T27x150	101
Тестер системы зажигания ZAT 4	53	Съемник	103
Запрессовочная втулка	55	Монтажный инструмент LS	105
Втулка	57		
Динамометрический гаечный ключ с визуальным / звуковым сигнальным устройством	59		

Приводной механизм Заканчивая Заводской номер агрегата 514309587



4149-GET-0021-A2

Приводной механизм Заканчивая Заводской номер агрегата 514309587

Позиция	Номер детали	Наименование	Количество	Содержит элемент (ы)	С серийного номера	До серийного номера	Замечания
1	4149 020 2601	Половина картера - Сторона вентилятора	1	2 - 4			
2	0000 988 8600	Гильза	2				
3	9503 003 0215	Радиальный шарикоподшипник 6304	1				
4	9640 003 1195	Сальник 12 x 22 x 5	1				
5	4149 020 2903	Картер	1	6, 7			
6	9503 003 0102	Радиальный шарикоподшипник 6000	1				
7	9640 003 0955	Сальник 10 x 20 x 4	1				
8	4149 030 0403	Коленчатый вал	1	9			
9	0000 955 0802	Гайка М8 x 1	1				
10	9220 260 0900	Шестигранная гайка М6	1				
11	9512 003 1834	Комплект игольчатых роликов 8 x 11 x 10	1				
12	4149 020 1204	Цилиндр с поршнем Ø 35 мм	1	13 - 16, 18			
13	4149 030 2012	Поршень Ø 35 мм	1	14 - 16			
14	4149 034 3005	Компрессионное поршневое кольцо Ø 35 x 1,2 мм	2				
15	9463 650 0805	Пружинное стопорное кольцо 8 x 0,7	1				
16	4241 034 1500	Поршневой палец 8 x 5 x 22	1				

Приводной механизм Заканчивая Заводской номер агрегата 514309587

Позиция	Номер детали	Наименование	Количество	Содержит элемент (ы)	С серийного номера	До серийного номера	Замечания
17	4149 029 2301	Уплотнение цилиндра	1				
18	9075 478 4159	Винт с цилиндрической головкой IS-D5 x 24	7				
19	0000 400 7011	Свеча зажигания NGK CMR6H	1				
20	4140 190 2010	Поводок	1	21, 22			
21	0000 998 0612	Витая изгибная пружина	2				
22	4133 195 7201	Защёлка	2				
23	0783 830 2000	Уплотнительная масса НТ, красная	1				
24	4149 007 1600	Набор уплотнений	1	4, 7, 17, 40, 72, 77			
25	4149 190 4000	Пусковое устройство	1	26 - 36			
26	4149 190 0400	Крышка пускового устройства	1	27			
27	9416 868 6650	Заклёпка 6,5 x 0,5 x 8,8	1				
28	4149 190 0600	Возвратная пружина	1				
29	4149 195 0400	Тросиковый шкив	1				
30	4137 195 8200	Пусковой тросик, Ø 2,7 x 910 мм	1				
31	4140 195 3400	Рукоятка	1				
32	4149 195 3500	Пружина	1				
33	4149 195 2000	Поводок	1				
34	0000 958 0923	Шайба	1				

Приводной механизм Заканчивая Заводской номер агрегата 514309587

Позиция	Номер детали	Наименование	Количество	Содержит элемент (ы)	С серийного номера	До серийного номера	Замечания
36	9455 621 0750	Пружинное стопорное кольцо 9 x 1	3				
37	4149 967 1505	Фирменная табличка FS 94 C	1				
37	4149 967 1504	Фирменная табличка FS 94 RC	1				
38	9075 478 4159	Винт с цилиндрической головкой IS-D5 x 24	3				
39	4149 140 0600	Шумоглушитель	1				
40	4149 141 3201	Охлаждающий лист	1				
41	4149 149 0600	Уплотнение глушителя	1				
42	9075 478 4085	Винт с цилиндрической головкой IS-D5 x 18	2				
43	4149 080 1603	Кожух	1				
44	4149 080 0400	Защитное покрытие	1	45			
45	0000 951 1110	Винт M5 x 12	1				
46	0000 350 6201	Топливный насос	1				
47	0000 930 2802	Шланг 2,2x5,4 мм x 1 м, R1	1				
48	4149 080 0901	Кожух воздухопровода	1				
49	4149 400 1200	Маховик	1				
50	4149 400 1301	Модуль зажигания	1	51, 52			
51	0000 998 0604	Витая изгибная пружина	1				

Приводной механизм Заканчивая Заводской номер агрегата 514309587

Позиция	Номер детали	Наименование	Количество	Содержит элемент (ы)	С серийного номера	До серийного номера	Замечания
52	0000 405 1007	Штекер провода системы зажигания	1				
53	9291 021 0100	Шайба 4,3	2				
54	9075 478 3022	Винт с цилиндрической головкой IS-D4 x 20	2				
55	4149 350 0411	Топливный бак	1	56 - 67			
56	9991 003 5087	Гильза 7,5 x 6,8	2				
57	4223 353 9201	Наконечник	1				
58	4149 350 5800	Вентиляционная система топливного бака	1				
59	4147 358 0800	Шланг	1				
60	0000 007 3600	Комплект всасывающей головки	1				
61	4242 353 2600	Угловой патрубков	2				
62	0000 930 2802	Шланг 2,2x5,4 мм x 1 м, R1	1				
63	0000 937 5006	Шланг 2,2x5,4 мм x 1 м, R5	1				
64	4149 937 5000	Шланг 105 мм	1				
65	0000 350 0527	Запорное устройство топливного бака	1	66, 67			
66	9645 951 3890	Круглое уплотнительное кольцо 35x3-FPM 80	1				
67	0000 350 0900	Тросик	1				
68	4180 352 8100	Прокладка	2				

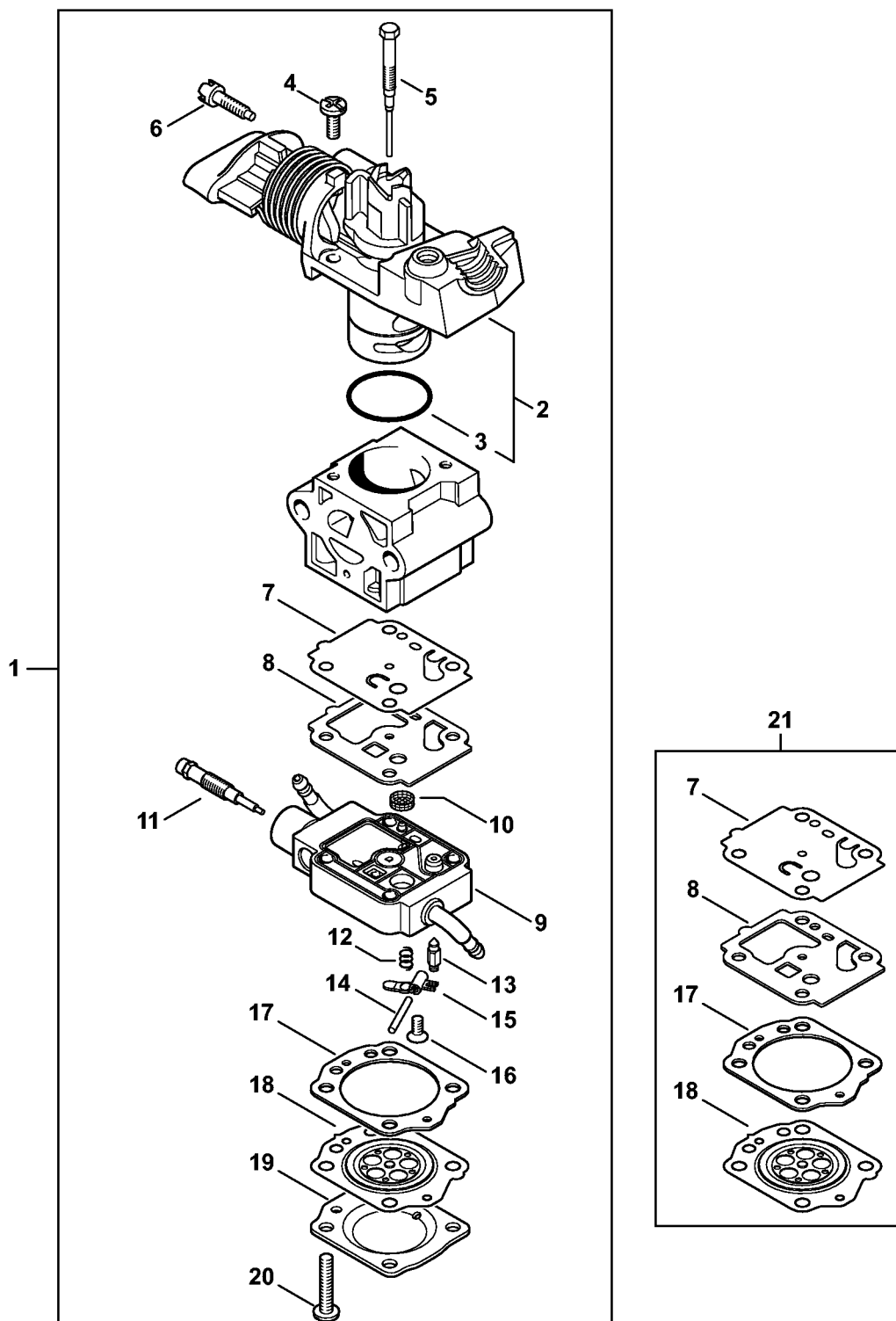
Приводной механизм Заканчивая Заводской номер агрегата 514309587

Позиция	Номер детали	Наименование	Количество	Содержит элемент (ы)	С серийного номера	До серийного номера	Замечания
69	4149 120 1800	Фильтр	1				
70	9210 261 0700	Шестигранная гайка М5	2				
71	4149 140 2800	Корпус фильтра	1				
72	4149 129 0901	Уплотнение	2				
73	4149 120 0600	Карбюратор RC2-S243E	1				
74	9075 478 4175	Винт с цилиндрической головкой IS-D5 x 28	2				
75	4149 431 2100	Вставной язычок	1				
76	4149 120 2300	Промежуточный фланец	1				
77	4149 129 0900	Уплотнение	1				
78	4149 140 1003	Крышка фильтра	1	79			
79	0000 951 1110	Винт М5 x 12	1				
80	4149 160 2250	Муфта	1	81 - 86			
81	4149 160 2000	Муфта	1	82			
82	0000 997 6101	Пружина растяжения	1				
83	0000 958 1000	Шайба 16 x 10 x 0,5	2				
84	0000 961 0601	Кольцо	2				
85	4180 162 1000	Защитный диск	2				
86	0000 951 0600	Винт с шестигранной головкой М6	2				
87	4149 160 2902	Барабан сцепления	1				
88	4149 080 1801	Корпус вентилятора	1				

Приводной механизм Заканчивая Заводской номер агрегата 514309587

Позиция	Номер детали	Наименование	Количество	Содержит элемент (ы)	С серийного номера	До серийного номера	Замечания
89	9075 478 4159	Винт с цилиндрической головкой IS-D5 x 24	3				
90	9455 621 1130	Пружинное стопорное кольцо 12 x 1	1				
91	4149 791 9300	Резиновый элемент	1				
92	4149 790 7201	Гильза	1				
93	9075 478 4095	Винт с цилиндрической головкой IS-D5 x 12	1				
94	9022 371 1020	Винт с цилиндрической головкой IS-M5 x 20	1				
95	9457 621 4481	Пружинное стопорное кольцо	1				
96	9074 477 4130	Винт с цилиндрической головкой IS-P5 x 16	1				

Карбюратор RC2-S243 Заканчивая Заводской номер агрегата 514309587



4149-BET-0053-A0

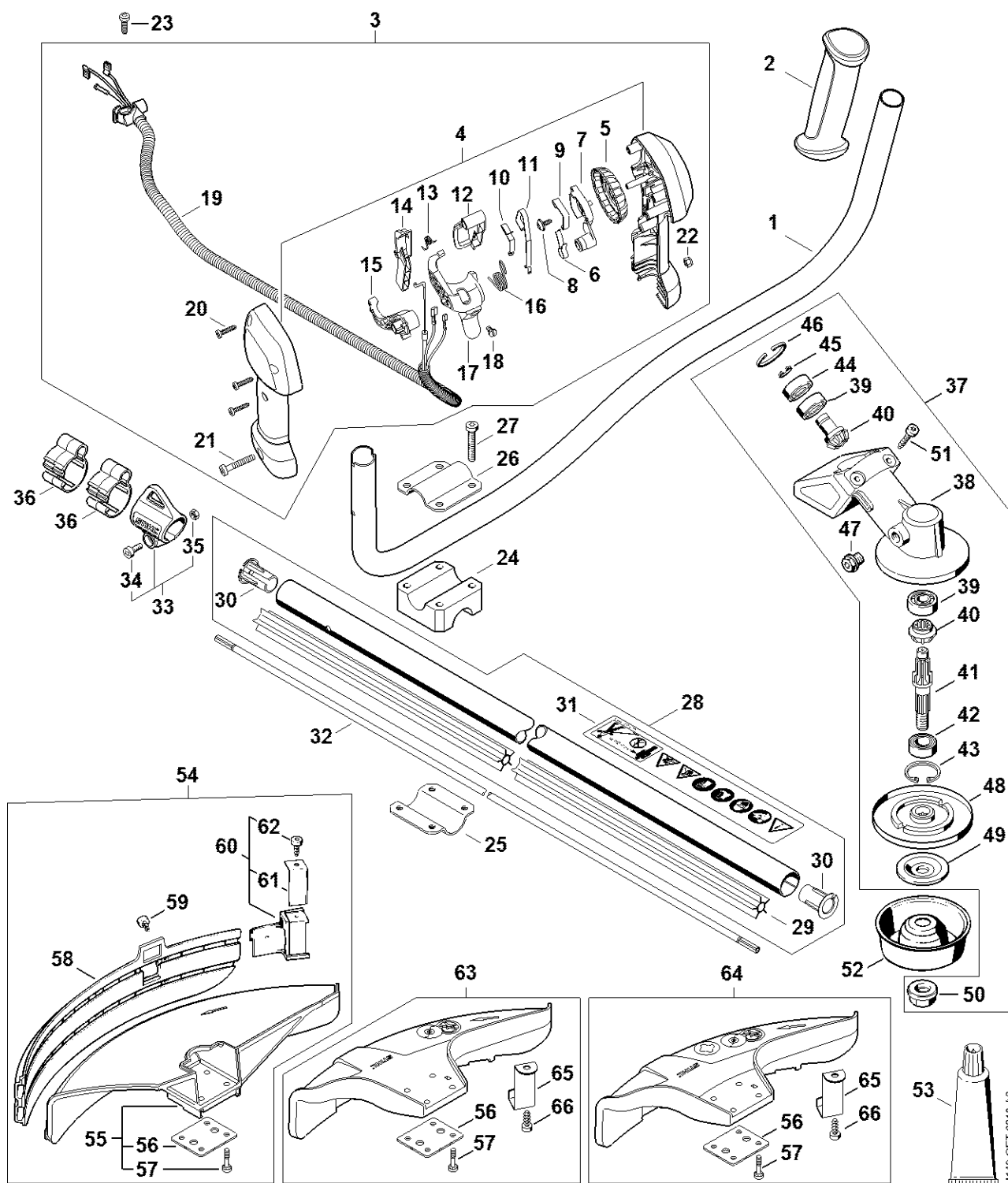
Карбюратор RC2-S243 Заканчивая Заводской номер агрегата 514309587

Позиция	Номер детали	Наименование	Количество	Содержит элемент (ы)	С серийного номера	До серийного номера	Замечания
1	4149 120 0600	Карбюратор RC2-S243E	1	2 - 20			
2	Z010078K001	Комплект - Кожух вала	1	3			
3	9645 945 2130	Круглое уплотнительное кольцо 20 x 0,5	1				
4	1128 122 7100	Винт	2				
5	4149 122 6800	Винт настройки оборотов холостого хода	1				
6	4149 122 6200	Упорный винт настройки холостого хода	1				
7	4149 121 4800	Диафрагма насоса	1				
8	4149 129 0902	Уплотнение насоса	1				
9	4149 120 2200	Фланец	1				
10	1120 121 7800	Сетка фильтра	1				
11	4149 122 6700	Главный регулировочный винт	1				
12	1123 122 3001	Пружина	1				
13	4116 121 5100	Впускная игла	1				
14	1120 121 9200	Ось	1				
15	1125 121 5000	Впускной регулировочный рычаг	1				
16	4149 122 7101	Винт	1				
17	4149 129 0903	Уплотнение регулировочной камеры	1				

Карбюратор RC2-S243 Заканчивая Заводской номер агрегата 514309587

Позиция	Номер детали	Наименование	Количество	Содержит элемент (ы)	С серийного номера	До серийного номера	Замечания
18	4149 121 4701	Регулировочная мембрана	1				
19	4149 121 0800	Запорная крышка	1				
20	4149 122 7100	Винт	4				
21	4149 007 1700	Комплект - Карбюраторные детали	1	7, 8, 17, 18			

рукоятка с двумя ручками, Хвостовик, Передача Заканчивая Заводской но 514309587



рукоятка с двумя ручками, Хвостовик, Передача Заканчивая Заводской но 514309587

Позиция	Номер детали	Наименование	Количество	Содержит элемент (ы)	С серийного номера	До серийного номера	Замечания
1	4144 790 1701	Трубчатая рукоятка	1	2			
2	4147 791 0302	Ручка	1				
3	4149 790 1302	Рукоятка управления	1	4 - 22			
4	4149 790 1102	Половина рукоятки	1				
5	4149 798 2100	Установочное колесо	1				
6	4149 791 3102	Пружина	1				
7	4149 182 2802	Рычаг	1				
8	9104 003 2962	Винт с цилиндрической головкой P4 x 10	1				
9	4149 791 3101	Пружина	1				
10	4149 442 1600	Контактная пружина	1				
11	4149 442 1601	Контактная пружина	1				
12	4149 182 2801	Рычаг	1				
13	4128 182 4501	Витая изгибная пружина	1				
14	4149 182 0800	Стопорный рычаг	1				
15	4149 182 2800	Рычаг	1				
16	4149 182 4500	Витая изгибная пружина	1				
17	4149 182 1000	Рычаг управления дроссельной заслонкой	1				
18	9074 478 2967	Винт с цилиндрической головкой IS-P4 x 10	1				

рукоятка с двумя ручками, Хвостовик, Передача Заканчивая Заводской но 514309587

Позиция	Номер детали	Наименование	Количество	Содержит элемент (ы)	С серийного номера	До серийного номера	Замечания
19	4149 180 1100	Трос управления дроссельной заслонкой	1				
20	9074 478 3025	Винт с цилиндрической головкой IS-P4 x 16	3				
21	9022 346 1070	Винт с цилиндрической головкой IS-M5 x 30	1				
22	9214 320 0700	Контргайка M5	1				
23	9074 477 4130	Винт с цилиндрической головкой IS-P5 x 16	1				
24	4137 791 6800	Зажимная деталь	1				
25	4130 791 0606	Зажимная полусфера	1				
26	4137 791 0900	Зажимная оболочка	1				
27	9022 341 1380	Винт с цилиндрической головкой IS-M6 x 35	4				
28	4149 710 7113	Штанга Ø 25,4 мм	1	29 - 31			
29	4149 711 7302	Опорная труба 1422 мм	1				
30	4140 711 2100	Пробка	1				
31	0000 967 7253	Табличка с предупредительной надписью FS	1				
32	4149 711 3203	Ведущий вал	1				
33	0000 790 8801	Проушина переносного ремня	1	34, 35			

рукоятка с двумя ручками, Хвостовик, Передача Заканчивая Заводской но 514309587

Позиция	Номер детали	Наименование	Количество	Содержит элемент (ы)	С серийного номера	До серийного номера	Замечания
34	9022 341 0980	Винт с цилиндрической головкой IS-M5 x 16	1				
35	9210 261 0700	Шестигранная гайка М5	1				
36	0000 182 2100	Держатель Ø 25,4 mm	2				
37	4137 640 0100	Редуктор	1	38 - 51			
38	4130 641 0305	Корпус передачи	1				
39	9503 003 9850	Радиальный шарикоподшипник 609	2				
40	4130 640 7301	Набор шестерней	1				
41	4130 642 0601	Ведомый вал	1				
42	9503 003 5190	Радиальный шарикоподшипник 6001-2RS	1				
43	9456 621 3100	Пружинное стопорное кольцо 28 x 1,2	1				
44	9503 003 9853	Радиальный шарикоподшипник 609-2Z	1				
45	9455 621 0750	Пружинное стопорное кольцо 9 x 1	1				
46	9456 621 2660	Пружинное стопорное кольцо 24 x 1,2	1				
47	4119 713 6500	Резьбовая пробка	1				
48	4137 710 3800	Нажимной диск	1				

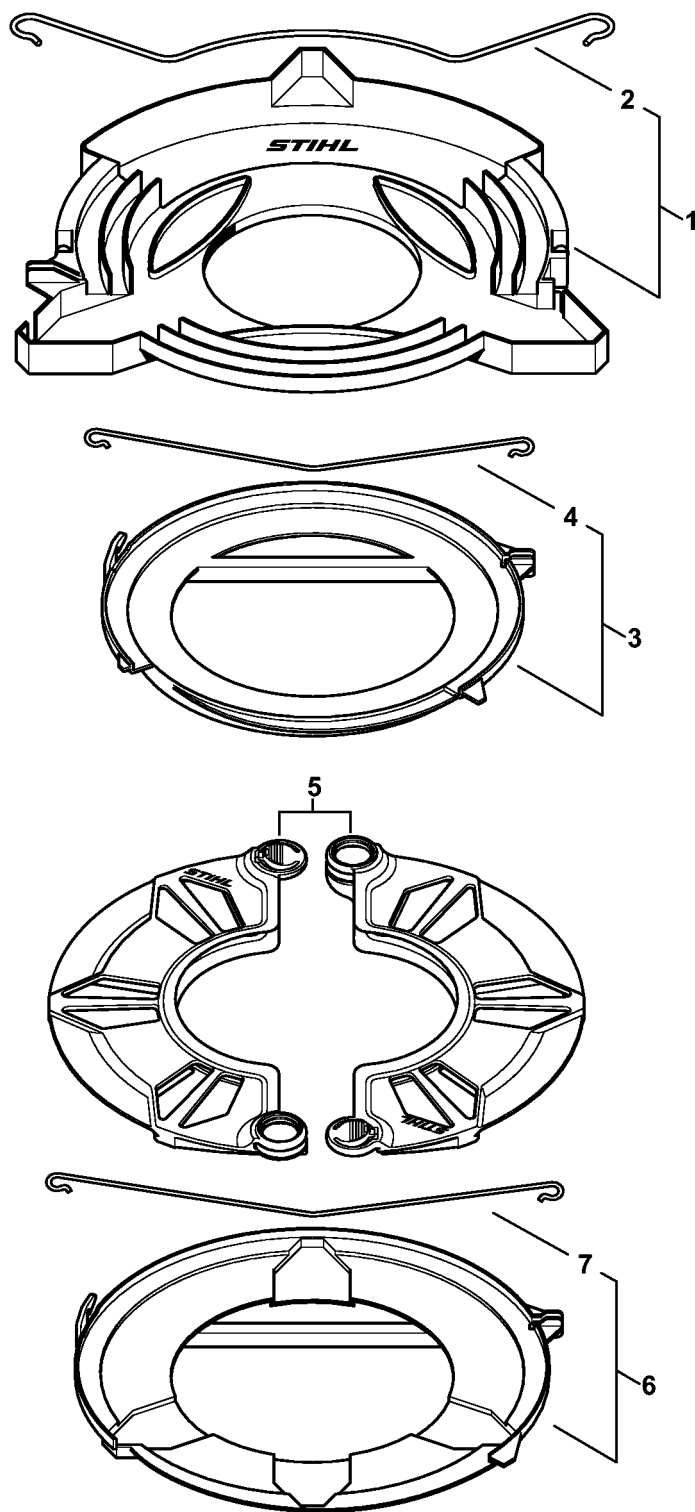
рукоятка с двумя ручками, Хвостовик, Передача Заканчивая Заводской но 514309587

Позиция	Номер детали	Наименование	Количество	Содержит элемент (ы)	С серийного номера	До серийного номера	Замечания
49	4130 713 1600	Нажимная шайба	1				
50	4126 642 7600	Стопорная гайка с буртиком M10 x 1 левая резьба	1				
51	9075 478 4159	Винт с цилиндрической головкой IS-D5 x 24	2				
52	4126 713 3100	Вращающийся диск	1				
53	0781 120 1117	Трансмиссионная смазка 80 g	1				
54	4119 007 1027	Комплект - Защитное приспособление	1	55 - 62			
55	4119 710 8103	Защитное приспособление	1	56, 57			
56	0000 716 3101	Подкладка	1				
57	9022 373 1025	Винт с цилиндрической головкой IS M5 x 23	4				
58	4119 716 3203	Фартук	1				
59	9074 478 4125	Винт с цилиндрической головкой IS-5 x 14	1				
60	4119 710 6000	Нож для разрезки на мерные длины	1	61, 62			
61	4118 713 4105	Нож для разрезки на мерные длины	1				
62	9074 478 4125	Винт с цилиндрической головкой IS-5 x 14	1				
63	4133 007 1007	Комплект защиты	1	56, 57, 65, 66			

рукоятка с двумя ручками, Хвостовик, Передача Заканчивая Заводской но 514309587

Позиция	Номер детали	Наименование	Количество	Содержит элемент (ы)	С серийного номера	До серийного номера	Замечания
64	4133 007 1008	Комплект - Защитное приспособление	1	56, 57, 65, 66			AUS, NZ
65	4133 713 4110	Нож для разрезки на мерные длины	1				
66	9074 478 4405	Винт с цилиндрической головкой IS-P6 x 14	1				

Защитное приспособление при транспортировке

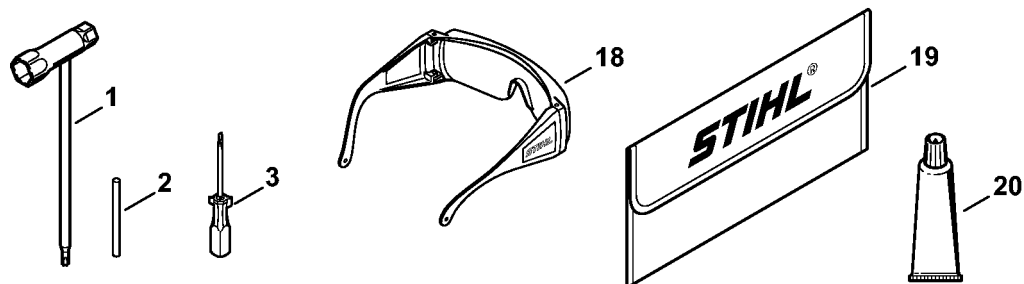
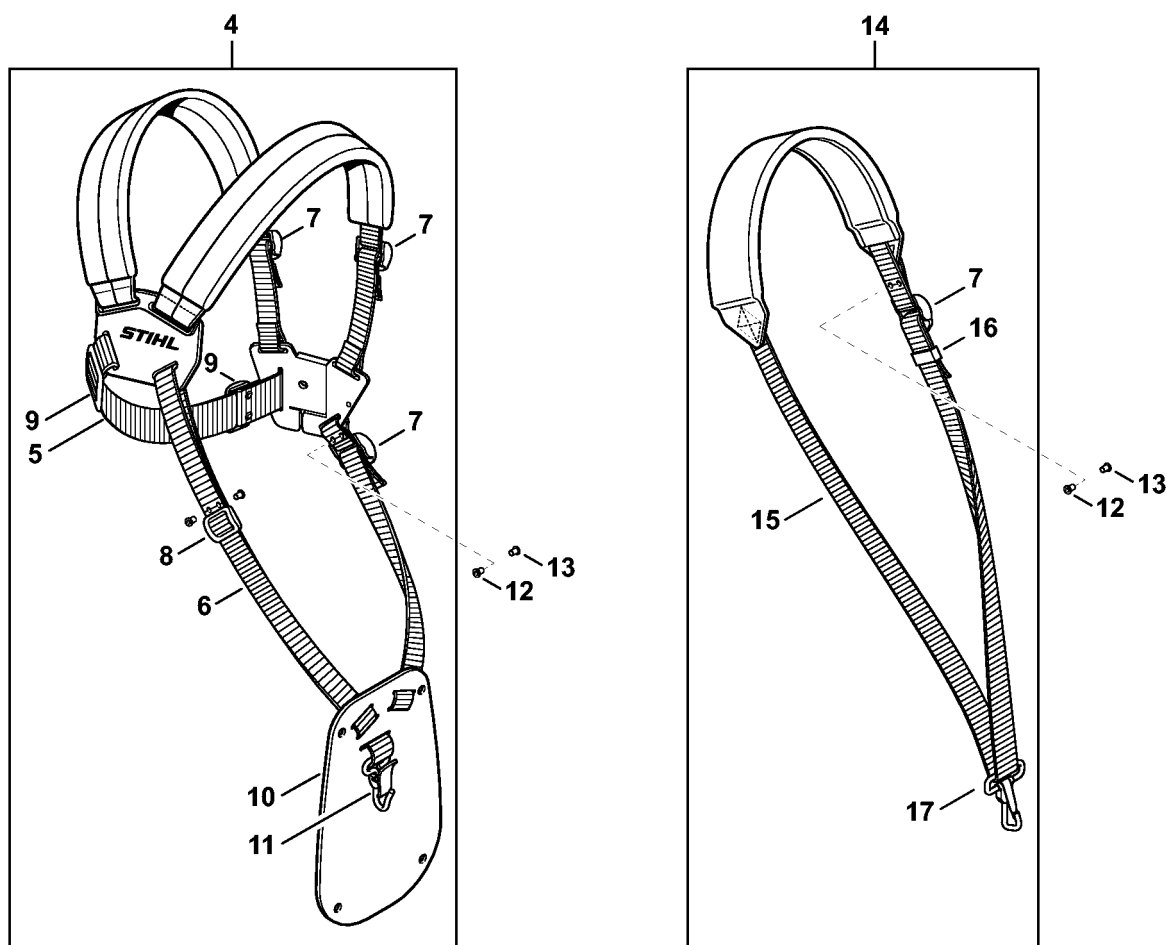


4148-GET-0051-A0

Защитное приспособление при транспортировке

Позиция	Номер детали	Наименование	Количество	Содержит элемент (ы)	С серийного номера	До серийного номера	Замечания
1	4116 790 3901	Защитное приспособление при транспортировке Ø 350	1	2			
2	4116 792 4300	Скоба крепления	1				
3	4119 790 3901	Защитное приспособление при транспортировке, Ø 225	1	4			
4	4119 792 4300	Скоба крепления	1				
5	0000 790 3901	Защитное приспособление при транспортировке	1				
6	4119 790 3906	Защитное приспособление при транспортировке, Ø 260	1	7			
7	4119 792 4305	Скоба крепления	1				

Инструмент - Принадлежности



4149-BET-0052-A0

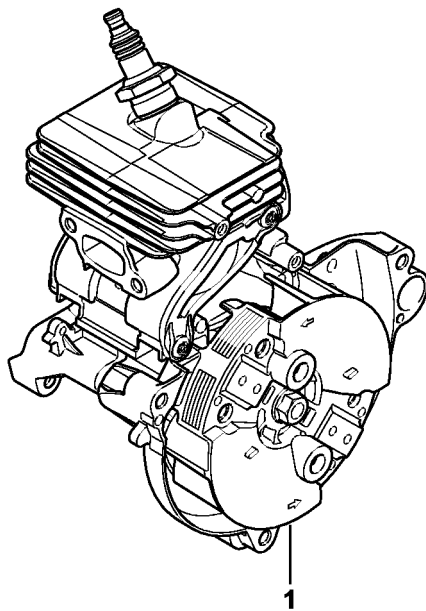
Инструмент - Принадлежности

Позиция	Номер детали	Наименование	Количество	Содержит элемент (ы)	С серийного номера	До серийного номера	Замечания
1	4180 890 3400	Комбинированный гаечный ключ	1				
2	4130 893 7800	Сменная оправка	1				
3	0000 890 2300	Отвертка	1				
4	4119 710 9001	Двухплечевой ремень	1	5 - 11			
5	0000 930 2242	Ремённая лента 38 мм x 5 м	1				
6	0000 930 2241	Ремённая лента 25 мм x 10 м	1				
7	4203 792 7200	Зажимный шибер	3				
8	4119 718 6300	Пряжка	1				
9	4119 718 6310	Пряжка	2				
10	4119 718 7400	Предохранительная пластина	1				
11	4147 710 6900	Карабинный крючок	1				
12	9408 021 4530	Заклёпочный элемент 4 x 8 x 6	1				(Количество штук по потребности)
13	9409 021 4420	Головная деталь 4 x 8	1				(Количество штук по потребности)
14	4119 710 9012	Лямка	1	7, 15 - 17			
15	0000 930 2241	Ремённая лента 25 мм x 10 м	1				
16	4119 718 6320	Пряжка	1				
17	4119 710 6900	Карабинный крючок	1				

Инструмент - Принадлежности

Позиция	Номер детали	Наименование	Количество	Содержит элемент (ы)	С серийного номера	До серийного номера	Замечания
18	0000 884 0307	Защитные очки	1				не для Аргентины
19	0000 891 0810	Инструментальная сумка	1				
20	0783 830 2000	Уплотнительная масса НТ, красная	1				

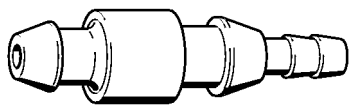
Заводской номер агрегата



0208ET015 SC

Заводской номер агрегата

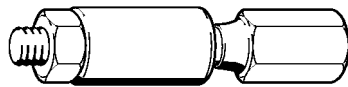
Позиция	Номер детали	Наименование	Количество	Содержит элемент (ы)	С серийного номера	До серийного номера	Замечания
1	00001000919	Положение агрегата номер	1				



901SW008 GM

Патрубок

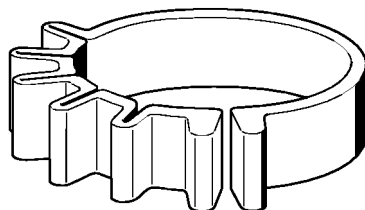
Позиция	Номер детали	Наименование	Количество	Содержит элемент (ы)	С серийного номера	До серийного номера	Замечания
	0000 855 9200	Патрубок	1				



901SW009 GM

Монтажный инструмент

Позиция	Номер детали	Наименование	Количество	Содержит элемент (ы)	С серийного номера	До серийного номера	Замечания
	0000 890 2201	Монтажный инструмент	1				
	9210 319 0900	Шестигранная гайка М6	1				

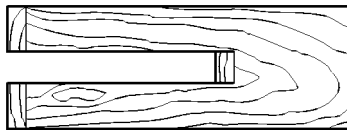


901SW011 GM

Ленточная растяжка

Позиция	Номер детали	Наименование	Количество	Содержит элемент (ы)	С серийного номера	До серийного номера	Замечания
	0000 893 2600	Ленточная растяжка	1				

Монтажная деревянная колодка



901SW022 GM

Монтажная деревянная колодка

Позиция	Номер детали	Наименование	Количество	Содержит элемент (ы)	С серийного номера	До серийного номера	Замечания
	1108 893 4800	Монтажная деревянная колодка	1				

Уплотнительная пластина

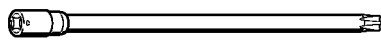


901 SW078 GM

Уплотнительная пластина

Позиция	Номер детали	Наименование	Количество	Содержит элемент (ы)	С серийного номера	До серийного номера	Замечания
	0000 855 8106	Уплотнительная пластина	1				

Вставка T27x125



901SW091 GM

Вставка T27x125

Позиция	Номер детали	Наименование	Количество	Содержит элемент (ы)	С серийного номера	До серийного номера	Замечания
	0812 542 2104	Вставка T27x125	1				

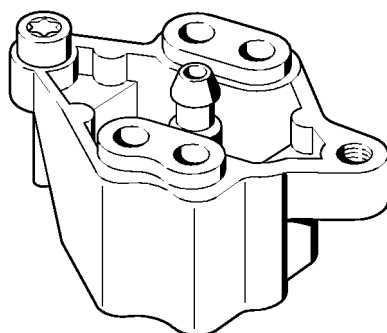
Шланг 135 мм



901SW100 GM

Шланг 135 мм

Позиция	Номер детали	Наименование	Количество	Содержит элемент (ы)	С серийного номера	До серийного номера	Замечания
	1110 141 8600	Шланг 135 мм	1				

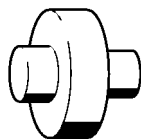


901SW141 GM

Фланец

Позиция	Номер детали	Наименование	Количество	Содержит элемент (ы)	С серийного номера	До серийного номера	Замечания
	5910 850 4200	Фланец	1				
	1128 855 9000	Винт М5х50	1				

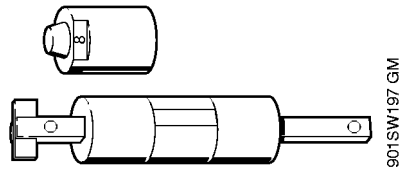
Запрессовочная втулка



901SW158 GM

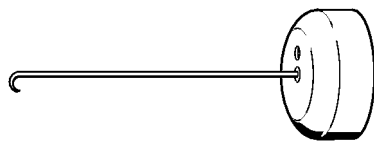
Запрессовочная втулка

Позиция	Номер детали	Наименование	Количество	Содержит элемент (ы)	С серийного номера	До серийного номера	Замечания
	4116 893 7205	Запрессовочный палец	1				



Монтажный инструмент 8

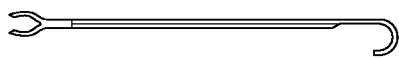
Позиция	Номер детали	Наименование	Количество	Содержит элемент (ы)	С серийного номера	До серийного номера	Замечания
	5910 890 2208	Монтажный инструмент 8	1				
	5910 893 1708	Втулка	1				



901SW205 GM

Монтажный крюк

Позиция	Номер детали	Наименование	Количество	Содержит элемент (ы)	С серийного номера	До серийного номера	Замечания
	5910 890 2800	Монтажный крюк	1				

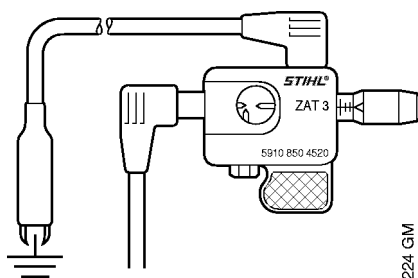


901SW221 GM

Монтажный крюк

Позиция	Номер детали	Наименование	Количество	Содержит элемент (ы)	С серийного номера	До серийного номера	Замечания
	5910 893 8800	Монтажный крюк	1				

Тестер системы зажигания ZAT 3

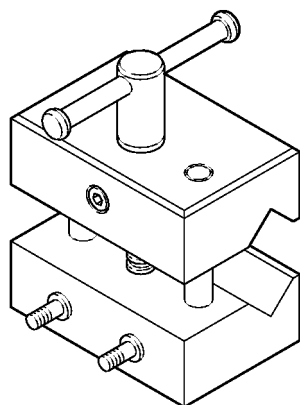


901 SW224 GM

Тестер системы зажигания ZAT 3

Позиция	Номер детали	Наименование	Количество	Содержит элемент (ы)	С серийного номера	До серийного номера	Замечания
	5910 850 4520	Тестер системы зажигания ZAT 3	1				

Зажимное приспособление

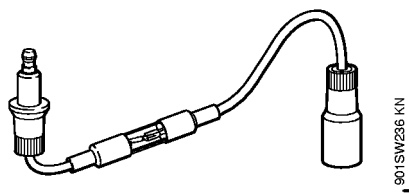


901:SW225 GM

Зажимное приспособление

Позиция	Номер детали	Наименование	Количество	Содержит элемент (ы)	С серийного номера	До серийного номера	Замечания
	5910 890 8800	Зажимное приспособление	1				

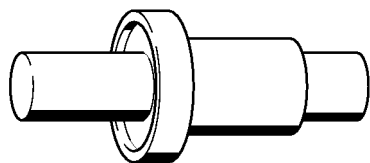
Тестер системы зажигания ZAT 4



Тестер системы зажигания ZAT 4

Позиция	Номер детали	Наименование	Количество	Содержит элемент (ы)	С серийного номера	До серийного номера	Замечания
	5910 850 4503	Тестер системы зажигания ZAT 4	1				

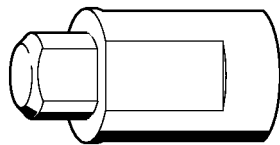
Запрессовочная втулка



901SW267 KN

Запрессовочная втулка

Позиция	Номер детали	Наименование	Количество	Содержит элемент (ы)	С серийного номера	До серийного номера	Замечания
	4224 893 7200	Запрессовочный палец	1				

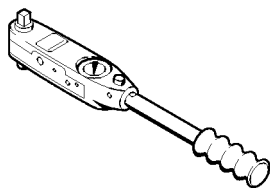


901SW268 KN

Втулка

Позиция	Номер детали	Наименование	Количество	Содержит элемент (ы)	С серийного номера	До серийного номера	Замечания
	5910 893 1708	Втулка	1				

Динамометрический гаечный ключ с визуальным / звуковым сигнальным устройством

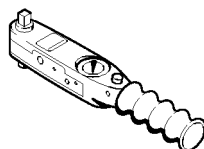


901SW290 KN

Динамометрический гаечный ключ с визуальным / звуковым сигнальным устройством

Позиция	Номер детали	Наименование	Количество	Содержит элемент (ы)	С серийного номера	До серийного номера	Замечания
	5910 890 0312	Динамометрический гаечный ключ с визуальным / звуковым сигнальным устройством	1				

Динамометрический гаечный ключ с визуальным / звуковым сигнальным устройством

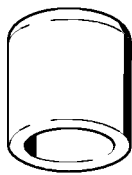


901SW292 KN

Динамометрический гаечный ключ с визуальным / звуковым сигнальным устройством

Позиция	Номер детали	Наименование	Количество	Содержит элемент (ы)	С серийного номера	До серийного номера	Замечания
	5910 890 0302	Динамометрический гаечный ключ с визуальным / звуковым сигнальным устройством	1				

Нажимная деталь

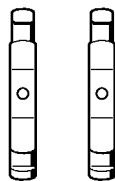


901 SW628 CM

Нажимная деталь

Позиция	Номер детали	Наименование	Количество	Содержит элемент (ы)	С серийного номера	До серийного номера	Замечания
	1107 894 1000	Нажимная деталь	1				

Кулачок (с профилем № 3.1 + 4)

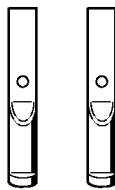


901 SW932 CM

Кулачок (с профилем № 3.1 + 4)

Позиция	Номер детали	Наименование	Количество	Содержит элемент (ы)	С серийного номера	До серийного номера	Замечания
	0000 893 3706	Кулачок (с профилем № 3.1 + 4)	1				

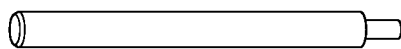
Кулачок (с профилем № 6)



901 SW933 CIM

Кулачок (с профилем № 6)

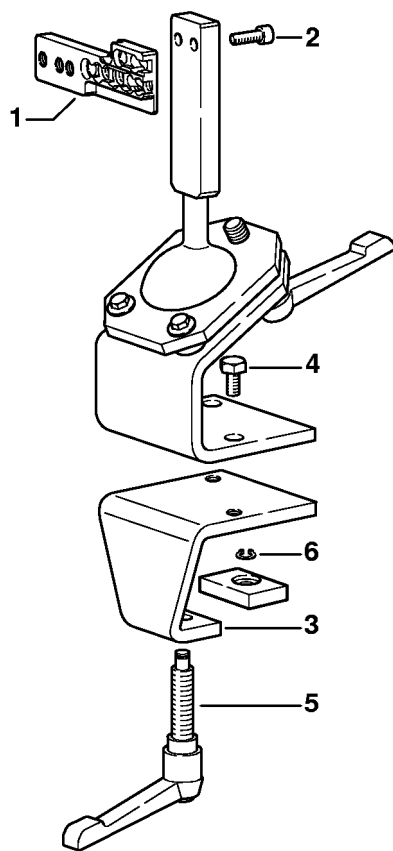
Позиция	Номер детали	Наименование	Количество	Содержит элемент (ы)	С серийного номера	До серийного номера	Замечания
	0000 893 3711	Кулачок (с профилем № 6)	1				



901SW355 CM

Монтажный палец

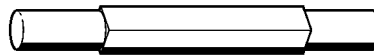
Позиция	Номер детали	Наименование	Количество	Содержит элемент (ы)	С серийного номера	До серийного номера	Замечания
	1130 893 4700	Монтажный палец	1				



9015W363 SC

Сборочный стенд

Позиция	Номер детали	Наименование	Количество	Содержит элемент (ы)	С серийного номера	До серийного номера	Замечания
	5910 890 3101	Сборочный стенд	1	1 - 6			
1	5910 850 1651	Держатель	1				
2	9045 319 2390	Винт с цилиндрической головкой M10 x 25	2				
3	5910 850 2100	Зажимная планка	1	4 - 6			
4	9008 319 2930	Винт с шестигранной головкой M12 x 20	2				
5	5910 890 1901	Зажимный рычаг	1				
6	9455 621 0850	Пружинное стопорное кольцо 10 x 1	1				

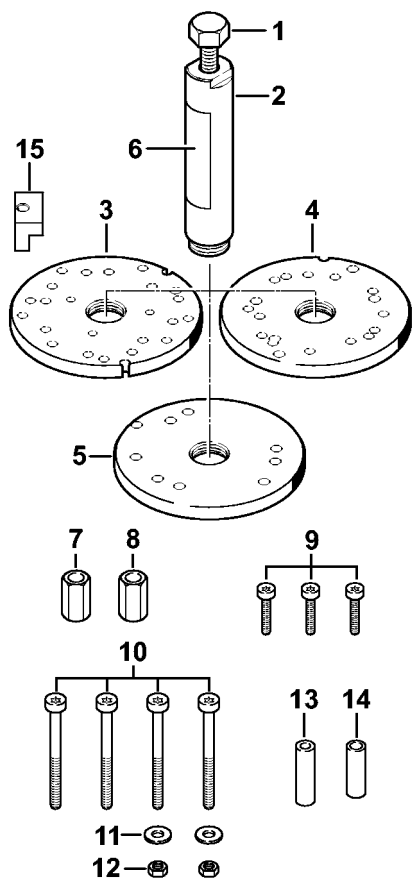


9015W393 GM

Монтажный инструмент

Позиция	Номер детали	Наименование	Количество	Содержит элемент (ы)	С серийного номера	До серийного номера	Замечания
	4126 893 4900	Монтажный инструмент	1				

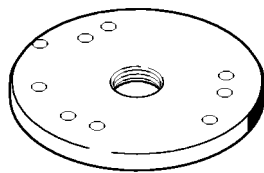
Набор монтажного инструмента ZS



5910-GET-0121-A0

Набор монтажного инструмента ZS

Позиция	Номер детали	Наименование	Количество	Содержит элемент (ы)	С серийного номера	До серийного номера	Замечания
	5910 007 2201	Набор монтажного инструмента ZS	1	1 - 15			
1	5910 893 8505	Шпиндель ZS	1				
2	5910 890 1800	Резьбовая втулка	1	1, 6			
3	5910 893 2101	Шайба	1				
4	5910 893 2102	Шайба	1				
5	5910 890 0550	Шайба	1	6			
6	5910 967 3500	Указательная табличка	1				
7	5910 893 2420	Резьбовая втулка	1				
8	5910 893 2421	Резьбовая втулка	1				
9	9022 313 0740	Винт с цилиндрической головкой IS M4 x 25	3				
10	9022 341 1190	Винт с цилиндрической головкой IS-M5 x 72 x 35	4				
11	9307 021 0120	Шайба 5,3	2				
12	9210 260 0700	Шестигранная гайка M5	2				
13	5910 893 1702	Втулка	1				
14	5910 893 1701	Втулка	1				
15	5910 893 8700	Нажимная деталь	1				

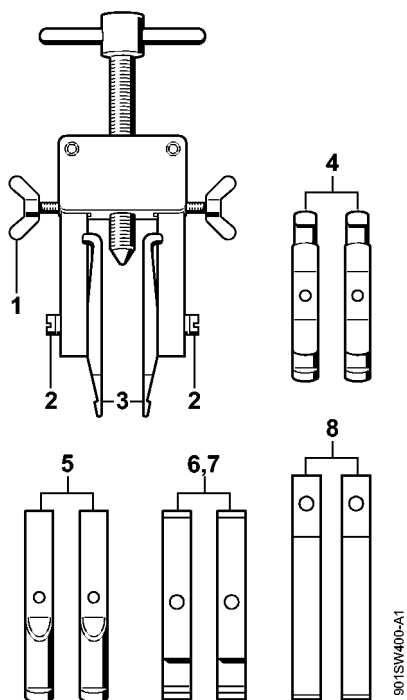


901 SW96 GM

Шайба

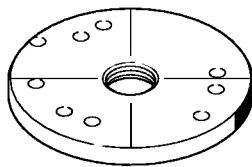
Позиция	Номер детали	Наименование	Количество	Содержит элемент (ы)	С серийного номера	До серийного номера	Замечания
	5910 890 0550	Шайба	1				

Съемное приспособление



Съемное приспособление

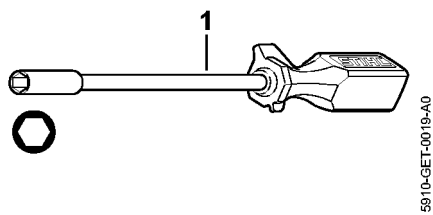
Позиция	Номер детали	Наименование	Количество	Содержит элемент (ы)	С серийного номера	До серийного номера	Замечания
	5910 890 4400	Съемное приспособление	1	1 - 8			
1	9157 691 0980	Барашковый винт М5 x 16	2				
2	9044 319 0980	Винт с цилиндрической головкой М5 x 16	2				
3	0000 893 3700	Кулачок (с профилем № 1 + 2)	2				
4	0000 893 3706	Кулачок (с профилем № 3.1 + 4)	2				
5	0000 893 3711	Кулачок (с профилем № 6)	2				
6	0000 893 3703	Кулачок (с профилем № 7)	2				
7	0000 893 3704	Кулачок (с профилем № 8)	2				
8	0000 893 3707	Кулачок	2				



90151W409 KN

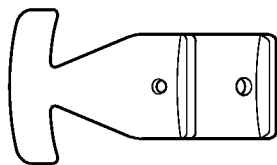
Шайба

Позиция	Номер детали	Наименование	Количество	Содержит элемент (ы)	С серийного номера	До серийного номера	Замечания
	5910 893 2103	Шайба	1				



Отвертка

Позиция	Номер детали	Наименование	Количество	Содержит элемент (ы)	С серийного номера	До серийного номера	Замечания
1	5910 890 2307	Отвертка	1				

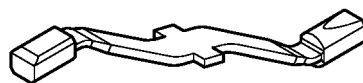


901SW454 KN

Установочный калибр

Позиция	Номер детали	Наименование	Количество	Содержит элемент (ы)	С серийного номера	До серийного номера	Замечания
	0000 890 6400	Установочный калибр	1				

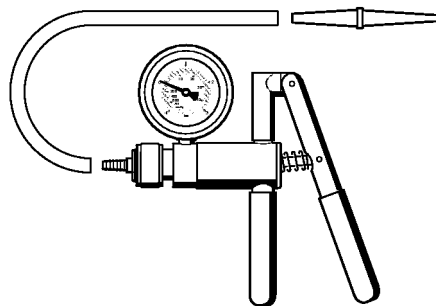
Упорная планка



9015W474 SC

Упорная планка

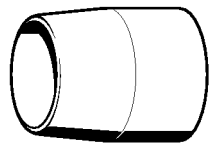
Позиция	Номер детали	Наименование	Количество	Содержит элемент (ы)	С серийного номера	До серийного номера	Замечания
	0000 893 5904	Упорная планка	1				



901SW486 GM

Насос

Позиция	Номер детали	Наименование	Количество	Содержит элемент (ы)	С серийного номера	До серийного номера	Замечания
	0000 850 1300	Насос	1				
	0000 855 9201	Патрубок	1				
	0000 855 0100	Шланг	1				

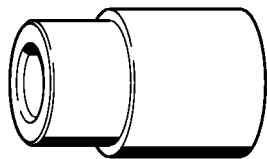


901SWS14 KN

Монтажная втулка

Позиция	Номер детали	Наименование	Количество	Содержит элемент (ы)	С серийного номера	До серийного номера	Замечания
	1146 893 4600	Монтажная втулка	1				

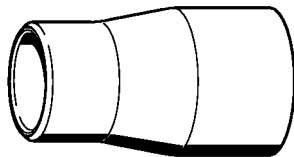
Запрессовочная втулка



901SW548 KN

Запрессовочная втулка

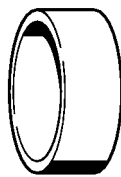
Позиция	Номер детали	Наименование	Количество	Содержит элемент (ы)	С серийного номера	До серийного номера	Замечания
	4149 893 2400	Запрессовочная втулка	1				



901SW650 KN

Монтажная втулка

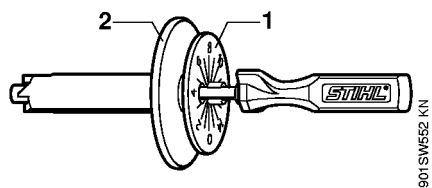
Позиция	Номер детали	Наименование	Количество	Содержит элемент (ы)	С серийного номера	До серийного номера	Замечания
	4149 893 4600	Монтажная втулка	1				



901SW551 KN

Кольцо

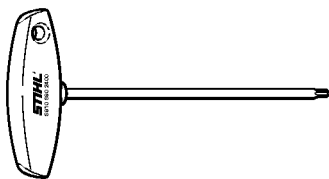
Позиция	Номер детали	Наименование	Количество	Содержит элемент (ы)	С серийного номера	До серийного номера	Замечания
	5910 893 7008	Кольцо	1				



Отвертка

Позиция	Номер детали	Наименование	Количество	Содержит элемент (ы)	С серийного номера	До серийного номера	Замечания
	5910 890 2311	Отвертка	1	1, 2			
1	5910 893 6601	Установочная шайба	1				
2	5910 893 1711	Втулка	1				

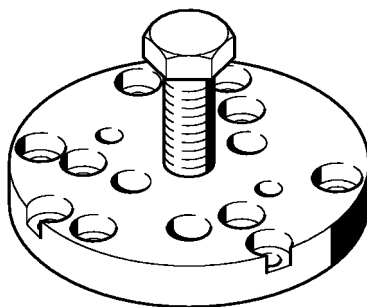
Отвертка T27x150



901SW575 KN

Отвертка T27x150

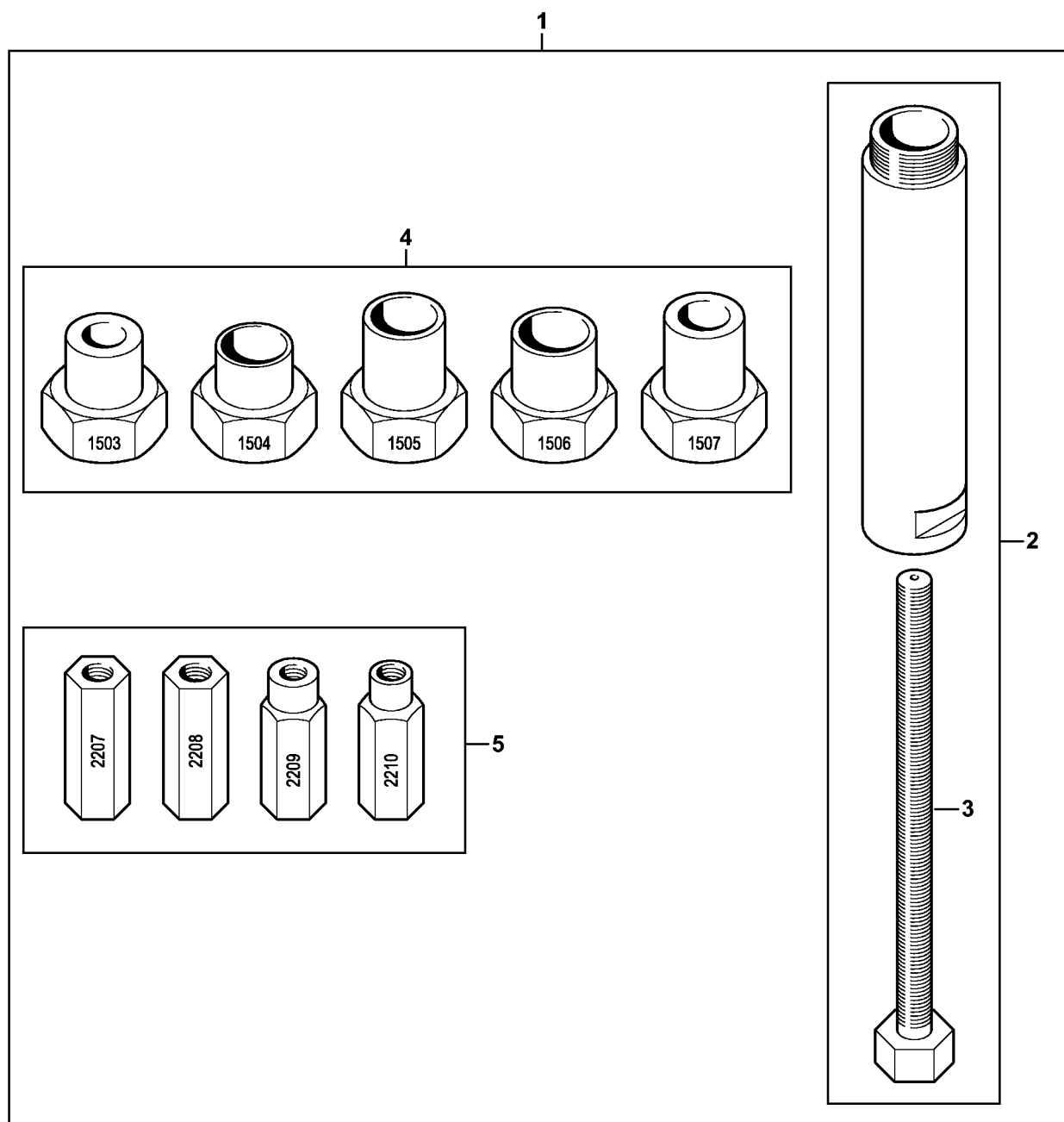
Позиция	Номер детали	Наименование	Количество	Содержит элемент (ы)	С серийного номера	До серийного номера	Замечания
	5910 890 2400	Отвертка T27x150	1				



9015W564 SC

Позиция	Номер детали	Наименование	Количество	Содержит элемент (ы)	С серийного номера	До серийного номера	Замечания
	4119 890 4501	Съемник	1				

Монтажный инструмент LS



9510-GET-0130-A0

Монтажный инструмент LS

Позиция	Номер детали	Наименование	Количество	Содержит элемент (ы)	С серийного номера	До серийного номера	Замечания
1	5910 850 5221	Монтажный инструмент LS	1	2 - 5			http://stihl.com/sxyRs8
2	5910 890 8402	Шпindelь LS	1	3			
3	5910 893 8504	Шпindelь M8x1 LS	1				
4	5910 007 1010	Комплект резьбовых втулок LS	1				
5	5910 007 1008	Комплект - Адаптер LS	1				