

HSA 56

Список запчастей

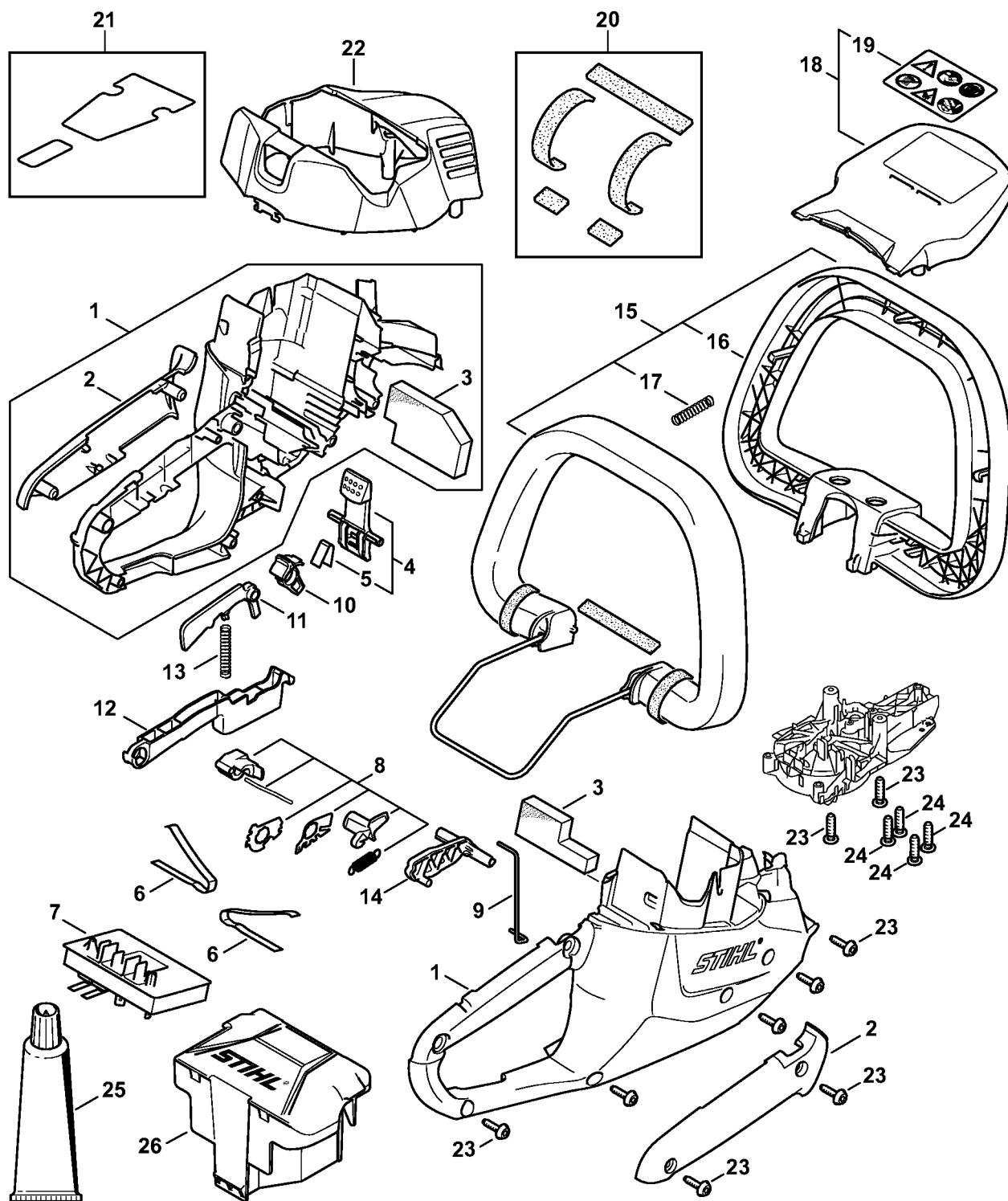
13.05.2021

Russia, русский

Содержание

Картер двигателя	2
Передача- Электродвигатель- Режущее устройство	5
Заводской номер агрегата	8
Smart Connector	10
Момент затяжки	11
Динамометрический гаечный ключ с визуальным / звуковым сигнальным устройством	13
Динамометрический гаечный ключ	15
Вставка T27x125	17
Отвертка T27x150	19
Диагностическое устройство ADG 1 PRC	21
Диагностическое устройство ADG 1 USA	23
Диагностическое устройство ADG 1 CDN	25
Диагностическое устройство ADG 2 PRC	27
Диагностическое устройство ADG 2 USA	29
Диагностическое устройство ADG 2 CDN	31
Устройство для заделки кабеля в контакты	33
Вставка T20x125	35
Отвертка T20	37
Клещи A10	39
Клещи A19	41

Картер двигателя



4521-GET-0013 -A0

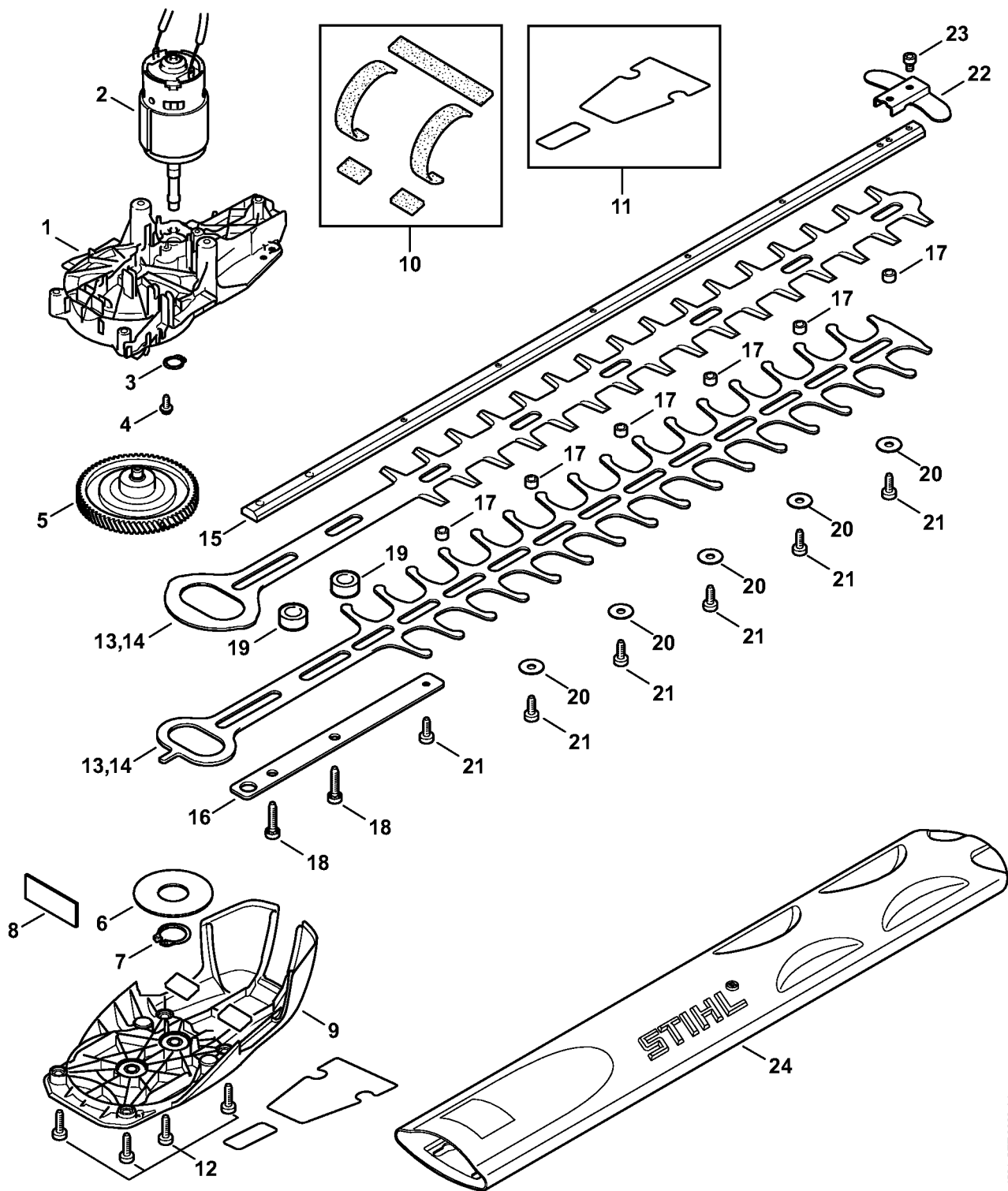
Картер двигателя

Позиция	Номер детали	Наименование	Количество	Содержит элемент (ы)	С серийного номера	До серийного номера	Замечания
1	4521 600 0802	Картер двигателя	1	2, 3			
2	4521 790 0600	Полукожух рукоятки	1				
3	4521 080 1900	Фильтр	1				
4	4522 430 9800	Стопорный рычаг	1	5			
5	0000 997 2201	Пружина	1				
6	4522 791 3100	Пружина	2				
7	4521 430 1401	Электронный модуль	1				
8	4521 007 3501	Ремкомплект контактного кулачка	1				
9	4521 185 1900	Рычажно-тяговый механизм	1				
10	4521 435 2800	Фиксаторный рычаг	1				
11	4521 435 6300	Стопор переключающего рычага	1				
12	4521 435 2400	Рукоятка переключения	1				
13	0000 997 3103	Нажимная пружина	1				
14	4521 435 7200	Балансир	1				
15	4521 790 1200	Рукоятка с хомутиком	1	16, 17			
16	4851 791 2300	Рукоятка скоба	1				
17	6460 716 2400	Нажимная пружина	1				
18	4521 790 9100	Приспособление для защиты рук	1	19			
19	4521 967 7204	Табличка с предупредительной надписью HSA 56	1				

Картер двигателя

Позиция	Номер детали	Наименование	Количество	Содержит элемент (ы)	С серийного номера	До серийного номера	Замечания
20	4521 007 1600	Набор уплотнений	1				
21	4521 007 1000	Комплект	1				
22	4521 602 0400	Защитное покрытие	1				
23	9074 477 3025	Винт с цилиндрической головкой IS-P4 x 1	9				
24	9074 478 3005	Винт с цилиндрической головкой IS-P4 x14	4				
25	0781 110 1011	Специальная смазка (DC4)	1				
26	4520 602 0900	Крышка	1				

Передача- Электродвигатель- Режущее устройство



4521-GET-0009-A1

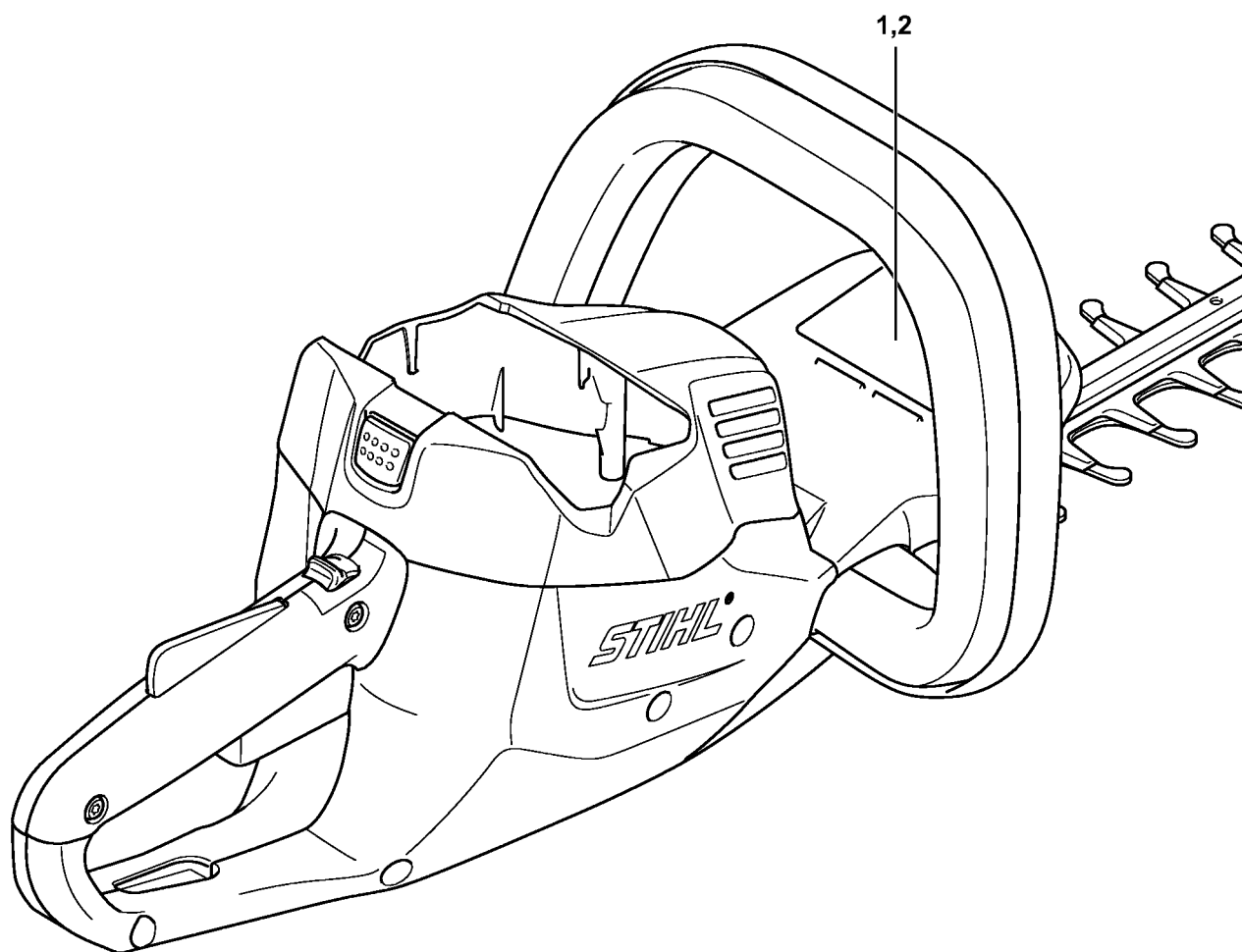
Передача- Электродвигатель- Режущее устройство

Позиция	Номер детали	Наименование	Количество	Содержит элемент (ы)	С серийного номера	До серийного номера	Замечания
1	4521 640 0500	Корпус редуктора	1	4			
2	4521 600 0201	Электродвигатель	1				
3	9455 621 0750	Пружинное стопорное кольцо 9 x 1	1				
4	9104 003 2960	Винт с цилиндрической головкой P4 x 10	2				
5	4521 640 1600	Эксцентрик	1	6, 7			
6	4521 642 8700	Упорная шайба	1				
7	9455 621 2150	Пружинное стопорное кольцо 20 x 1,2	1				
8	4521 642 5100	Опорный лист	1				
9	4521 640 5800	Крышка редуктора	1				
10	4521 007 1600	Набор уплотнений	1				
11	4521 007 1000	Комплект	1				
12	9074 477 4132	Винт с цилиндрической головкой IS-P5x18	4				
13	4521 710 5900	Комплект - Режущее устройство	1	14 - 23			
14	4521 710 6000	Нож	1				
15	4521 713 6700	Направляющая	1				
16	4521 711 4800	Усиление	1				
17	4521 648 6700	Скользящий элемент	6				
18	9075 478 4175	Винт с цилиндрической головкой IS-D5 x 28	2				

Передача- Электродвигатель- Режущее устройство

Позиция	Номер детали	Наименование	Количество	Содержит элемент (ы)	С серийного номера	До серийного номера	Замечания
19	4521 648 6701	Скользящий элемент	2				
20	9298 003 3540	Шайба	5				
21	9075 478 2995	Винт с цилиндрической головкой IS-D4 x 12	6				
22	4818 792 9000	Защитное приспособление для направляющей	1				
23	9075 478 0630	Винт с цилиндрической головкой IS-D4 x 8	2				
24	0000 792 9600	Защитный кожух ножей 500 мм / 20"	1				

Заводской номер агрегата

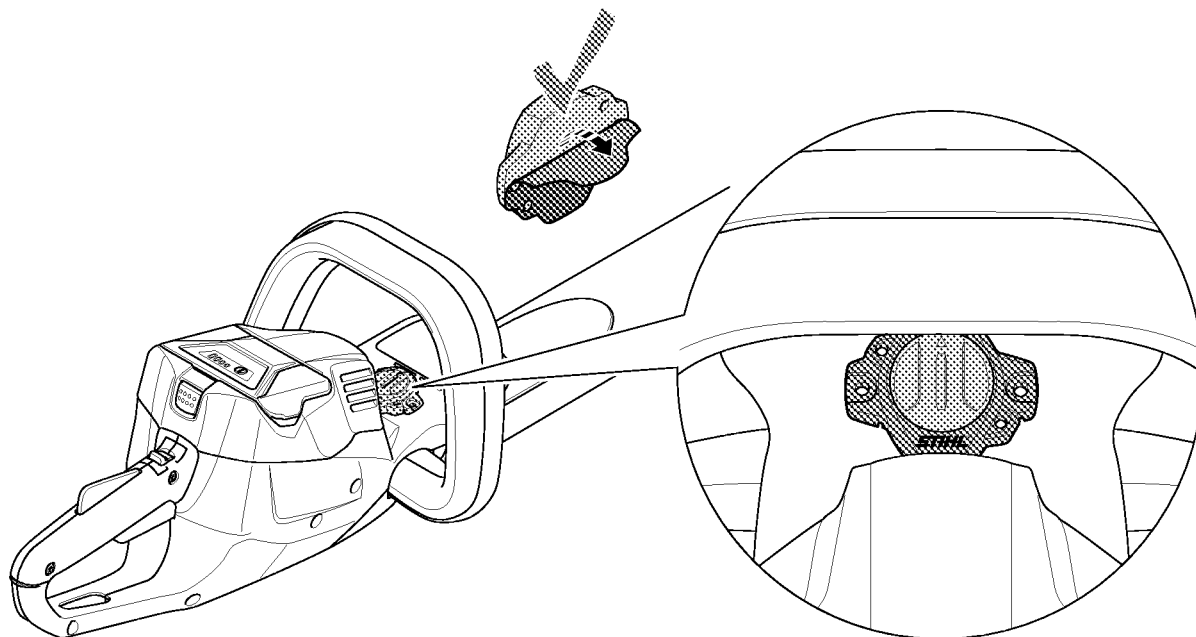


4521-GET-0006-A0

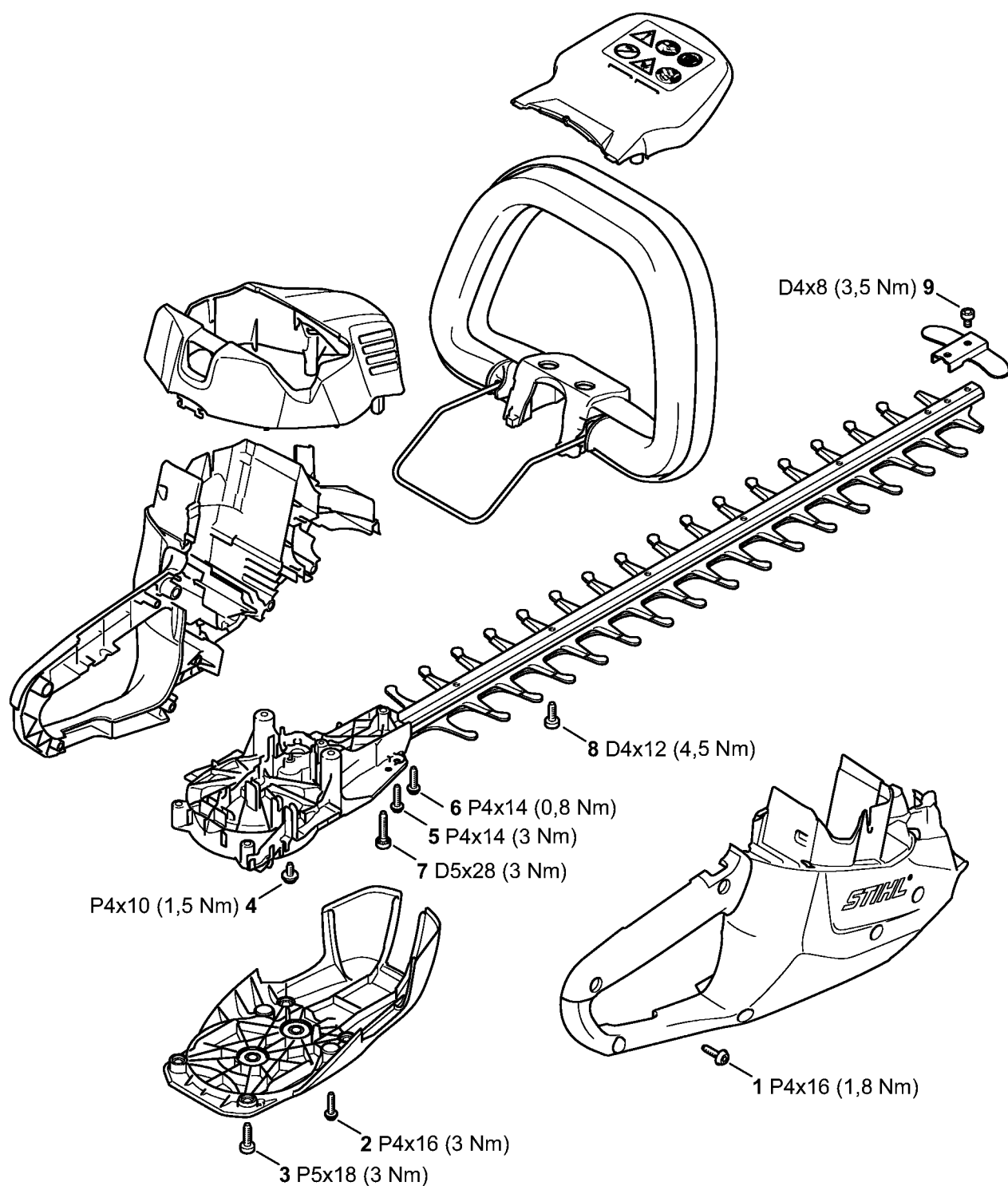
Заводской номер агрегата

Позиция	Номер детали	Наименование	Количество	Содержит элемент (ы)	С серийного номера	До серийного номера	Замечания
1	00001000919	Положение агрегата номер	1				
2	0000 967 3447	Указательная табличка	1				

Smart Connector



Момент затяжки

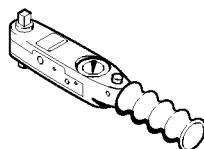


4521-GET-0005-A0

Момент затяжки

Позиция	Номер детали	Наименование	Количество	Содержит элемент (ы)	С серийного номера	До серийного номера	Замечания
1	9074 477 3025	Винт с цилиндрической головкой IS-P4 x 1	7				
2	9074 477 3025	Винт с цилиндрической головкой IS-P4 x 1	2				
3	9074 477 4132	Винт с цилиндрической головкой IS-P5x18	4				
4	9104 003 2960	Винт с цилиндрической головкой P4 x 10	2				
5	9074 478 3005	Винт с цилиндрической головкой IS-P4 x14	2				
6	9074 478 3005	Винт с цилиндрической головкой IS-P4 x14	2				
7	9075 478 4175	Винт с цилиндрической головкой IS-D5 x 28	2				Блокирующее зубчатое зацепление
8	9075 478 2995	Винт с цилиндрической головкой IS-D4 x 12	6				
9	9075 478 0630	Винт с цилиндрической головкой IS-D4 x 8	2				

Динамометрический гаечный ключ с визуальным / звуковым сигнальным устройством

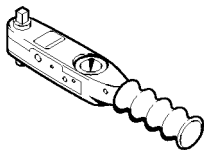


901SW292 KN

Динамометрический гаечный ключ с визуальным / звуковым сигнальным устройством

Позиция	Номер детали	Наименование	Количество	Содержит элемент (ы)	С серийного номера	До серийного номера	Замечания
	5910 890 0302	Динамометрический гаечный ключ с визуальным / звуковым сигнальным устройством	1				

Динамометрический гаечный ключ

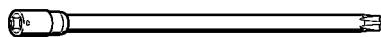


9015W293 KN

Динамометрический гаечный ключ

Позиция	Номер детали	Наименование	Количество	Содержит элемент (ы)	С серийного номера	До серийного номера	Замечания
	5910 890 0301	Динамометрический гаечный ключ	1				

Вставка Т27х125

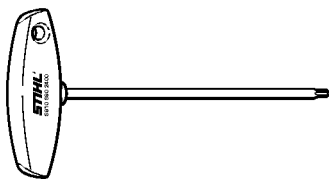


901SW091 GM

Вставка T27x125

Позиция	Номер детали	Наименование	Количество	Содержит элемент (ы)	С серийного номера	До серийного номера	Замечания
	0812 542 2104	Вставка T27x125	1				

Отвертка T27x150

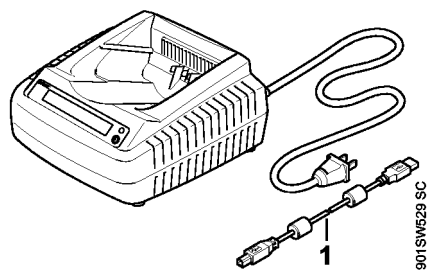


901SW575 KN

Отвертка T27x150

Позиция	Номер детали	Наименование	Количество	Содержит элемент (ы)	С серийного номера	До серийного номера	Замечания
	5910 890 2400	Отвертка T27x150	1				

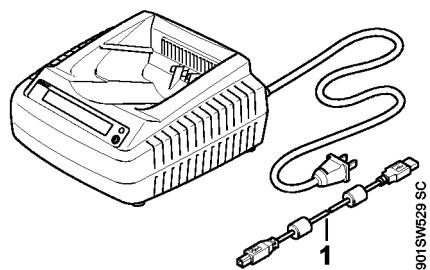
Диагностическое устройство ADG 1 PRC



Диагностическое устройство ADG 1 PRC

Позиция	Номер детали	Наименование	Количество	Содержит элемент (ы)	С серийного номера	До серийного номера	Замечания
	4850 840 0106	Диагностическое устройство ADG 1 PRC	1	1			
1	5910 840 0501	Соединительный кабель USB 2.0 1,8 м	1				

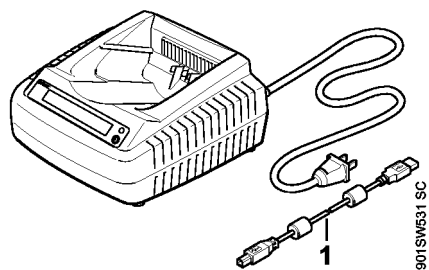
Диагностическое устройство ADG 1 USA



Диагностическое устройство ADG 1 USA

Позиция	Номер детали	Наименование	Количество	Содержит элемент (ы)	С серийного номера	До серийного номера	Замечания
	4850 840 0102	Диагностическое устройство ADG 1 USA	1	1			
1	5910 840 0501	Соединительный кабель USB 2.0 1,8 м	1				

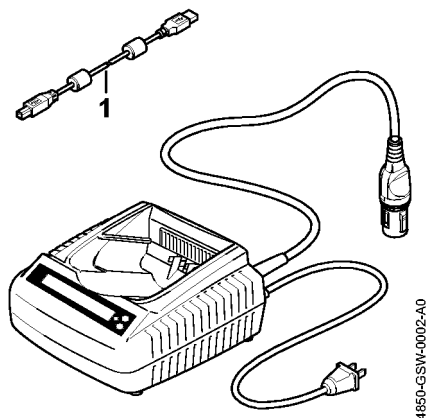
Диагностическое устройство ADG 1 CDN



Диагностическое устройство ADG 1 CDN

Позиция	Номер детали	Наименование	Количество	Содержит элемент (ы)	С серийного номера	До серийного номера	Замечания
	4850 840 0104	Диагностическое устройство ADG 1 CDN	1	1			
1	5910 840 0501	Соединительный кабель USB 2.0 1,8 м	1				

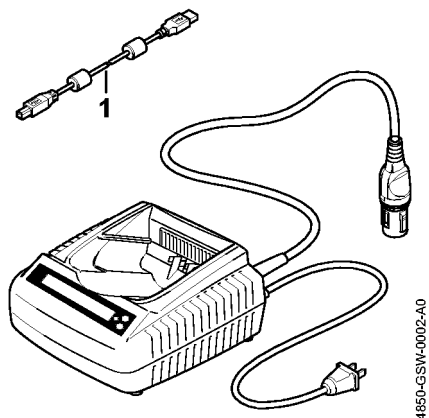
Диагностическое устройство ADG 2 PRC



Диагностическое устройство ADG 2 PRC

Позиция	Номер детали	Наименование	Количество	Содержит элемент (ы)	С серийного номера	До серийного номера	Замечания
	4850 840 0228	ADG 2 Диагностическое устройство	1	1			
1	5910 840 0501	Соединительный кабель USB 2.0 1,8 м	1				

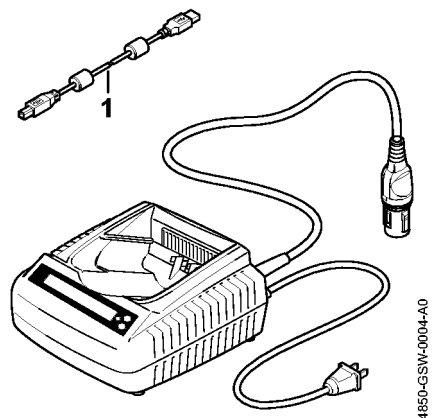
Диагностическое устройство ADG 2 USA



Диагностическое устройство ADG 2 USA

Позиция	Номер детали	Наименование	Количество	Содержит элемент (ы)	С серийного номера	До серийного номера	Замечания
	4850 840 0242	ADG 2 Диагностическое устройство	1	1			
1	5910 840 0501	Соединительный кабель USB 2.0 1,8 м	1				

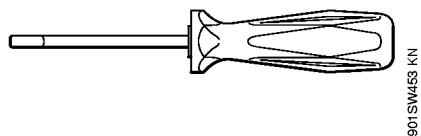
Диагностическое устройство ADG 2 CDN



Диагностическое устройство ADG 2 CDN

Позиция	Номер детали	Наименование	Количество	Содержит элемент (ы)	С серийного номера	До серийного номера	Замечания
	4850 840 0244	ADG 2 Диагностическое устройство	1	1			
1	5910 840 0501	Соединительный кабель USB 2.0 1,8 м	1				

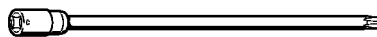
Устройство для заделки кабеля в контакты



Устройство для заделки кабеля в контакты

Позиция	Номер детали	Наименование	Количество	Содержит элемент (ы)	С серийного номера	До серийного номера	Замечания
	5910 890 4000	Устройство для заделки кабеля в контакты	1				

Вставка T20x125

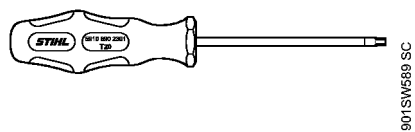


901SW090 GM

Вставка T20x125

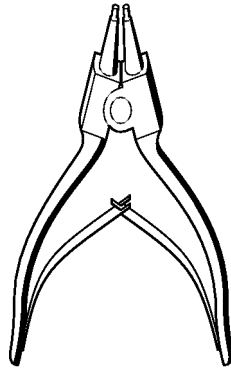
Позиция	Номер детали	Наименование	Количество	Содержит элемент (ы)	С серийного номера	До серийного номера	Замечания
	0812 542 2041	Вставка T20x125	1				

Отвертка T20



Отвертка T20

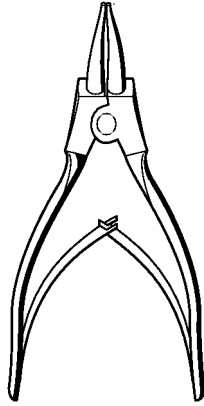
Позиция	Номер детали	Наименование	Количество	Содержит элемент (ы)	С серийного номера	До серийного номера	Замечания
	5910 890 2301	Отвертка T20	1				



901 SW085 GM

Клещи А10

Позиция	Номер детали	Наименование	Количество	Содержит элемент (ы)	С серийного номера	До серийного номера	Замечания
	0811 611 8200	Клещи А10	1				



901 SW086 GM

Клещи А19

Позиция	Номер детали	Наименование	Количество	Содержит элемент (ы)	С серийного номера	До серийного номера	Замечания
	0811 611 8380	Клещи А19	1				