

HSE 61

Список запчастей

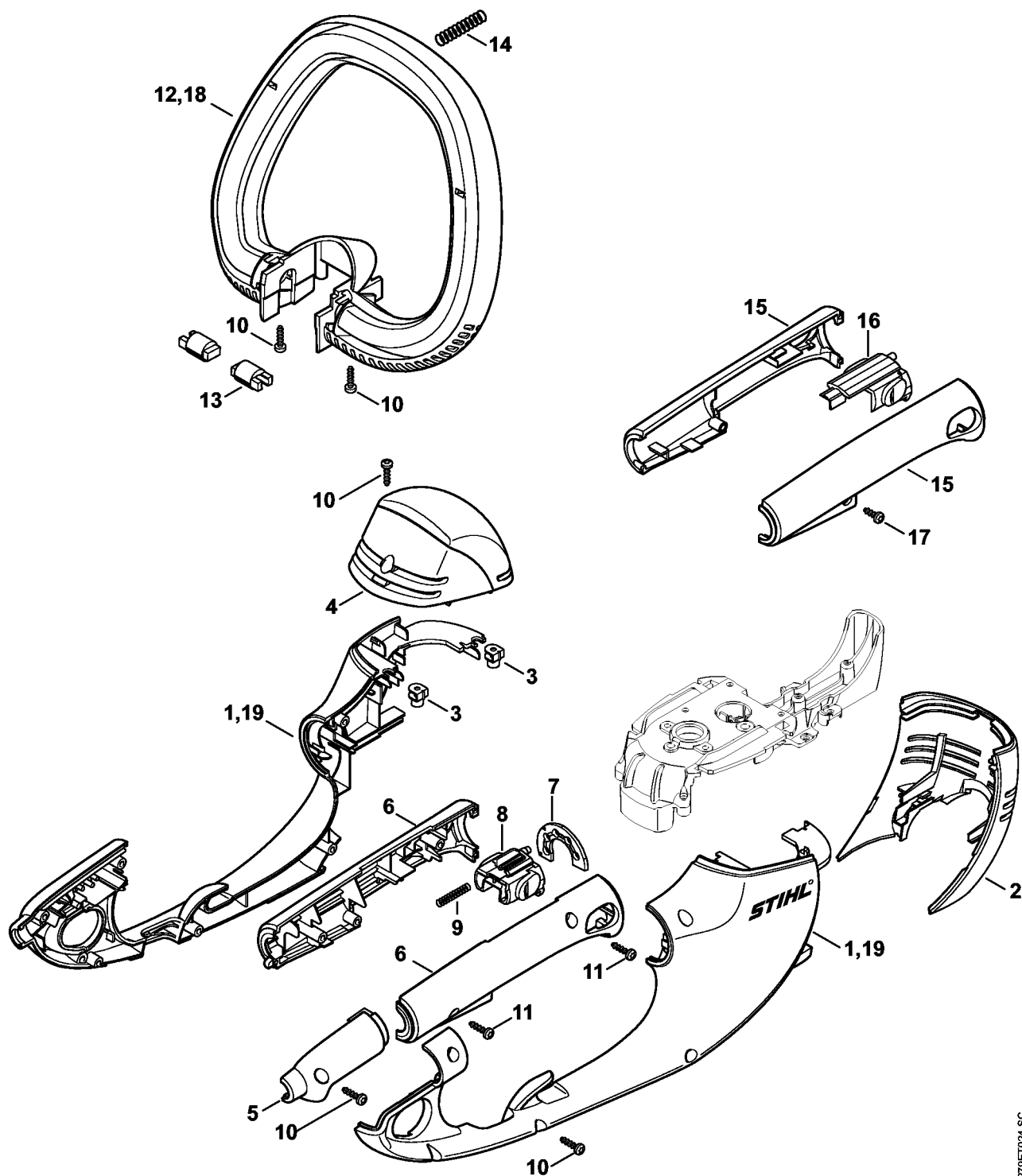
13.05.2021

Russia, русский

Содержание

Картер двигателя	2
Приспособление для защиты рук	4
Передача HSE 61	7
Электродвигатель	10
Режущее устройство HSE 61	14
Улавливающий поддон	17
Заводской номер агрегата	19
Различные смазочные материалы и консистентные смазки	21
Средства для ухода	23

Картер двигателя

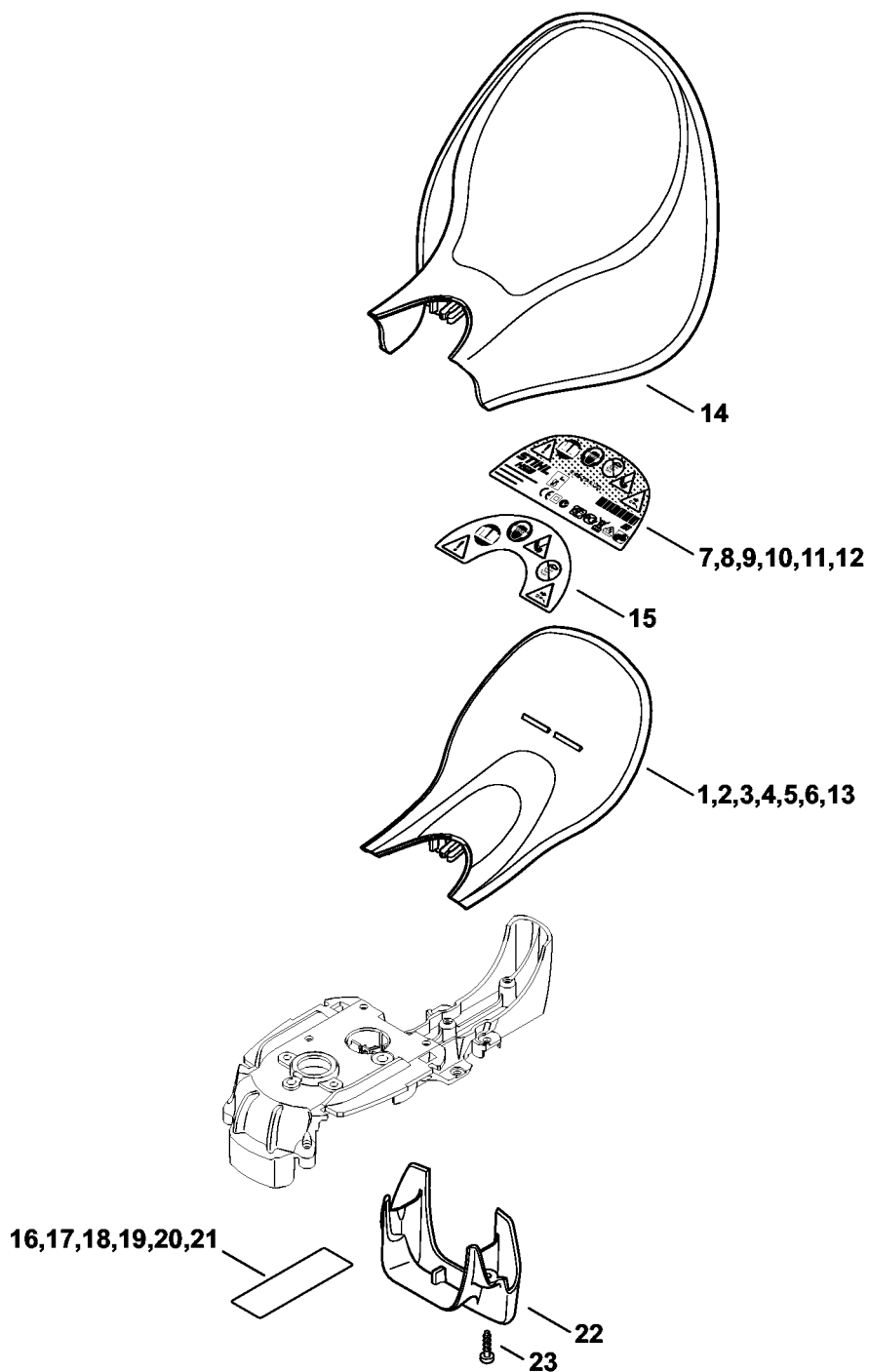


279ET024 SC

Картер двигателя

Позиция	Номер детали	Наименование	Количество	Содержит элемент (ы)	С серийного номера	До серийного номера	Замечания
1	4812 600 0807	Картер двигателя	1				
2	6460 602 1210	Картер двигателя	1				
3	9286 929 0030	Насадная гайка 40x2,5x5	2				
4	4812 790 5101	Защитное покрытие	1				
5	4812 791 9202	Колпачок	1				
6	4812 790 0602	Полукожух рукоятки	1				
7	4812 792 1800	Фиксирующий сегмент	1				
8	4812 792 7001	Заслонка	1				
9	4812 716 2404	Нажимная пружина	1				
10	9104 003 8736	Винт с цилиндрической головкой P4 x 16	10				
11	9104 003 8736	Винт с цилиндрической головкой P4 x 16	2				
12	4812 790 1200	Рукоятка скоба	1	13, 14			
13	6460 791 6000	Палец	2				
14	6460 716 2400	Нажимная пружина	1				
15	4812 790 0604	Полукожух рукоятки	1				
16	4812 792 7000	Заслонка	1				
17	9104 003 8731	Винт с цилиндрической головкой P4 x 12	1				
18	6460 790 1200	Рукоятка скоба	1	13, 14			
19	4812 600 0804	Картер двигателя	1				

Приспособление для защиты рук



279ET018 SC

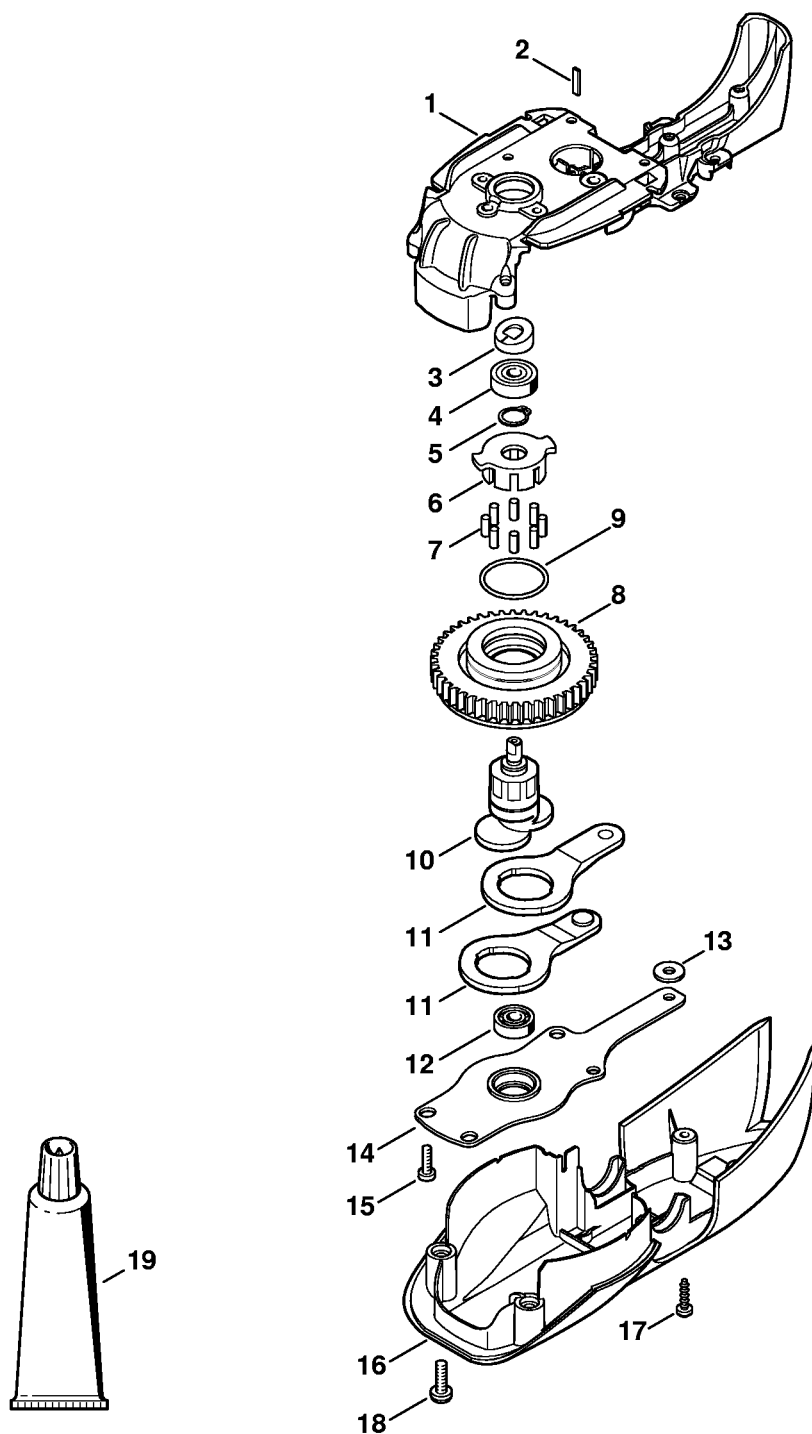
Приспособление для защиты рук

Позиция	Номер детали	Наименование	Количество	Содержит элемент (ы)	С серийного номера	До серийного номера	Замечания
1	4812 790 9103	Приспособление для защиты рук	1	7			
2	4812 790 9107	Приспособление для защиты рук 120 V	1	8			BR
3	4812 790 9108	Приспособление для защиты рук 220 V	1	9			BR
4	4812 790 9109	Приспособление для защиты рук	1	10			AR
7	4812 967 1807	Табличка с техническими характеристиками HSE 61	1				
8	4812 967 1811	Табличка с техническими характеристиками HSE 61 120 V	1				BR
9	4812 967 1812	Табличка с техническими характеристиками HSE 61 220 V	1				BR
10	4812 967 1813	Табличка с техническими характеристиками HSE 61	1				AR
13	4812 790 9106	Приспособление для защиты рук	1	15			
15	0000 967 7206	Табличка с предупредительной надписью HSE	1				
16	4812 967 1803	Табличка с техническими	1				

Приспособление для защиты рук

Позиция	Номер детали	Наименование	Количество	Содержит элемент (ы)	С серийного номера	До серийного номера	Замечания
		характеристиками HSE 61					
17	4812 967 1805	Табличка с техническими характеристиками HSE 61 120 V	1				BR
18	4812 967 1806	Табличка с техническими характеристиками HSE 61 220 V	1				BR
19	4812 967 1810	Табличка с техническими характеристиками HSE 61	1				AR

Передача HSE 61



279ET001 SC

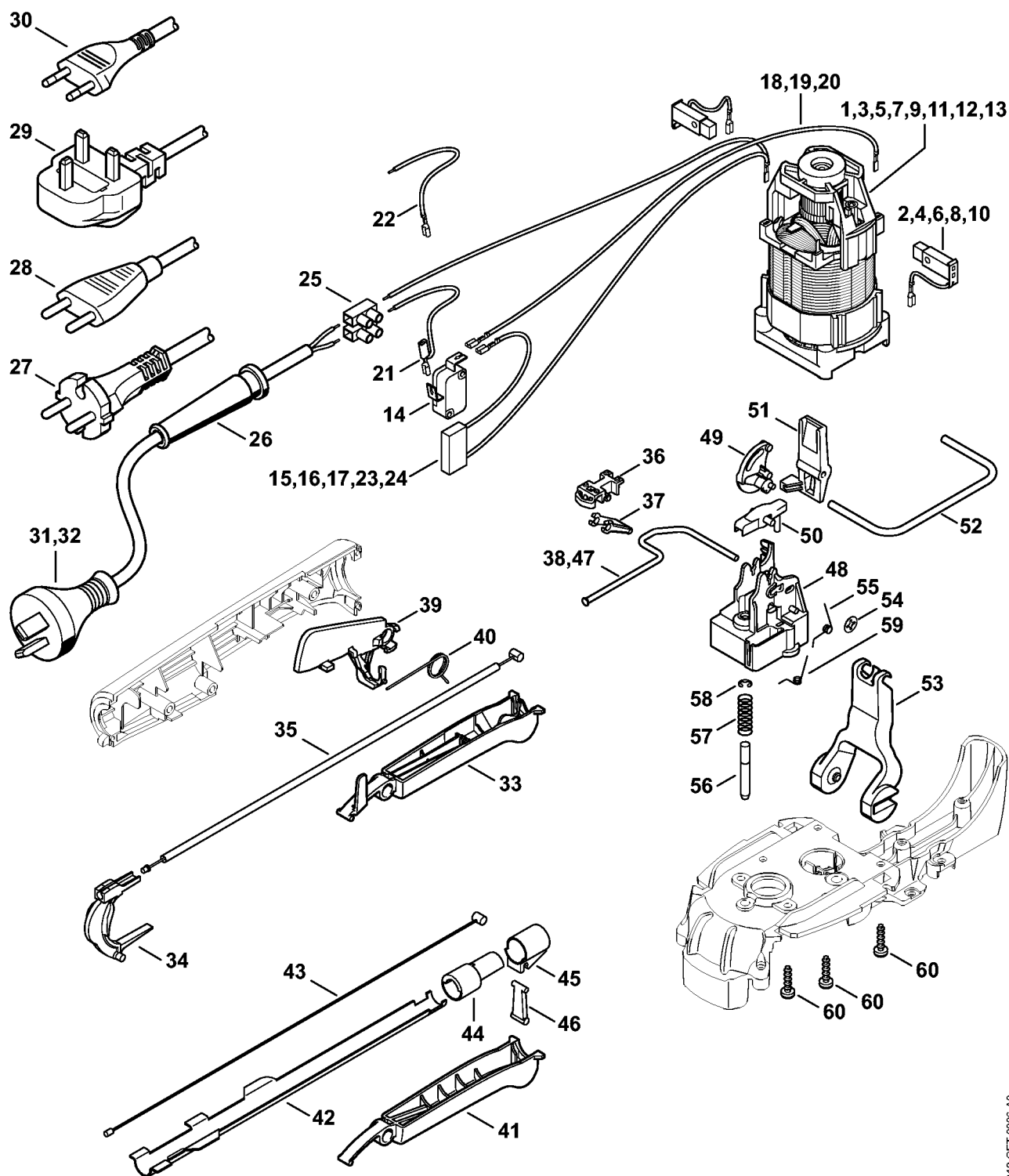
Передача HSE 61

Позиция	Номер детали	Наименование	Количество	Содержит элемент (ы)	С серийного номера	До серийного номера	Замечания
1	6460 641 0306	Корпус передачи	1	2			
2	6460 642 5100	Опорный лист	1				
3	6460 711 7900	Распределительная шайба	1				
4	9503 003 9450	Радиальный шарикоподшипник 627-2Z	1				
5	9455 621 1130	Пружинное стопорное кольцо 12 x 1	1				
6	6460 162 3200	Поводок	1				
7	9517 003 5055	Ролик игольчатого подшипника 4 x 10	8				
8	6460 640 7607	Цилиндрическое зубчатое колесо	1	9			
9	9645 945 7841	Круглое уплотнительное кольцо 30 x 2	1				
10	6460 642 7900	Эксцентрик	1				
11	6460 642 6510	Шатун	2				
12	9503 003 9371	Радиальный шарикоподшипник 607-2Z	1				
13	9309 021 0110	Шайба 5,3	1				
14	6460 642 4700	Опорная плита подшипника	1				
15	9039 488 0672	Самонарезающий винт M4 x 14	3				
16	6460 602 0411	Защитное прикрытие, нижнее	1				

Передача HSE 61

Позиция	Номер детали	Наименование	Количество	Содержит элемент (ы)	С серийного номера	До серийного номера	Замечания
17	9104 003 8736	Винт с цилиндрической головкой P4 x 16	2				
18	9039 488 0984	Самонарезающий винт M5 x 16	2				
19	0781 120 1109	Многоцелевая смазка 80 g	1				

Электродвигатель



4812-GET-0006-A0

Электродвигатель

Позиция	Номер детали	Наименование	Количество	Содержит элемент (ы)	С серийного номера	До серийного номера	Замечания
1	4812 600 0254	Электродвигатель 230 В/50 Гц	1	10, 15, 20			
2	4812 600 2701	Комплект - Угольные щётки	1				
3	6010 600 0205	Электродвигатель 230 В / 50, 60 Гц	1	4			
4	6010 007 1049	Комплект - Угольные щётки	1				
6	6010 007 1049	Комплект - Угольные щётки	1				BR
8	4812 007 1000	Комплект - Угольные щётки 120 В	1				BR
10	4812 600 2700	Комплект - Угольные щётки	1				
14	4812 435 0302	Выключатель	1				
15	4812 440 3004	Кабельный жгут	1				
16	4812 440 3003	Кабельный жгут	1				
17	4812 440 3004	Кабельный жгут	1				BR 120 В/60 Гц
18	6460 440 1905	Провод 160 мм	1				
20	4812 440 1902	Провод 190 мм	1				BR 120 В/60 Гц
21	4812 440 1903	Провод	1				
22	6460 440 1900	Провод	1				
23	6460 440 3000	Кабельный жгут	1				
24	4812 440 3002	Кабельный жгут	1				BR 120 В/60 Гц
25	6010 431 3000	Клеммовая коробка	1				
26	6010 431 2400	Защита кабеля	1				

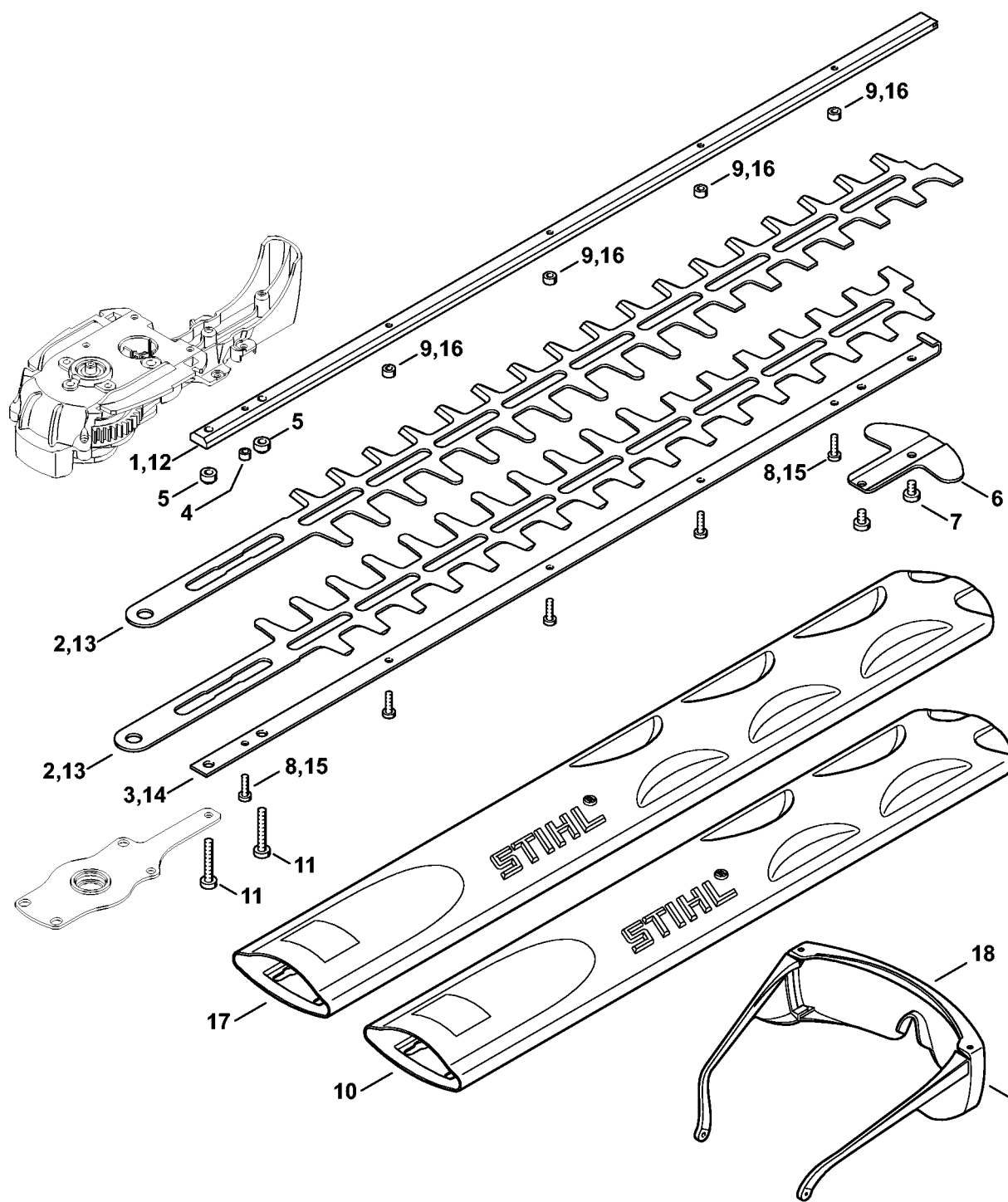
Электродвигатель

Позиция	Номер детали	Наименование	Количество	Содержит элемент (ы)	С серийного номера	До серийного номера	Замечания
27	6010 440 2010	Соединительный провод EUR	1				
28	6010 440 2011	Соединительный провод CH, I	1				
29	6010 440 2012	Соединительный провод GB	1				
30	0000 440 2000	Соединительный провод BR	1				
31	6010 440 2014	Соединительный провод AUS, NZ	1				
32	0000 440 2001	Соединительный провод AR	1				
33	4812 792 8804	Рукоятка переключения	1				
34	4812 792 8805	Рукоятка переключения	1				
35	4812 790 2400	Гибкая тяга	1				
36	4812 798 0300	Подвижная деталь	1				
37	4812 435 7001	Рычаг	1				
38	4812 711 8600	Фиксатор	1				
39	4812 435 6300	Стопор переключающего рычага	1				
40	4812 435 2100	Витая изгибная пружина	1				
41	4812 792 8802	Рукоятка переключения	1				
42	6460 792 1000	Опора	1				
43	6460 790 2400	Гибкая тяга	1				
44	6460 798 0300	Подвижная деталь	1				

Электродвигатель

Позиция	Номер детали	Наименование	Количество	Содержит элемент (ы)	С серийного номера	До серийного номера	Замечания
45	6460 798 0305	Подвижная деталь	1				
46	6460 435 7000	Рычаг	1				
47	6460 711 8610	Фиксатор	1				
48	6460 432 1900	Вставка	1				
49	6460 435 7200	Балансир	1				
50	6460 007 1031	Комплект - Рычаг с нажимным штифтом	1				
51	6460 435 7210	Балансир	1				
52	6460 711 8601	Фиксатор	1				
53	6460 435 2401	Рукоятка переключения	1				
54	9991 003 0543	Зажимное кольцо, диам.	1				
55	6460 716 5600	Витая изгибная пружина	1				
56	6460 642 3400	Соединительный штифт	1				
57	6010 647 2400	Нажимная пружина	1				
58	9460 624 0320	Стопорная шайба 3,2	1				
59	6460 716 5610	Витая изгибная пружина	1				
60	9104 003 8736	Винт с цилиндрической головкой P4 x 16	6				

Режущее устройство HSE 61



279ET027 SC

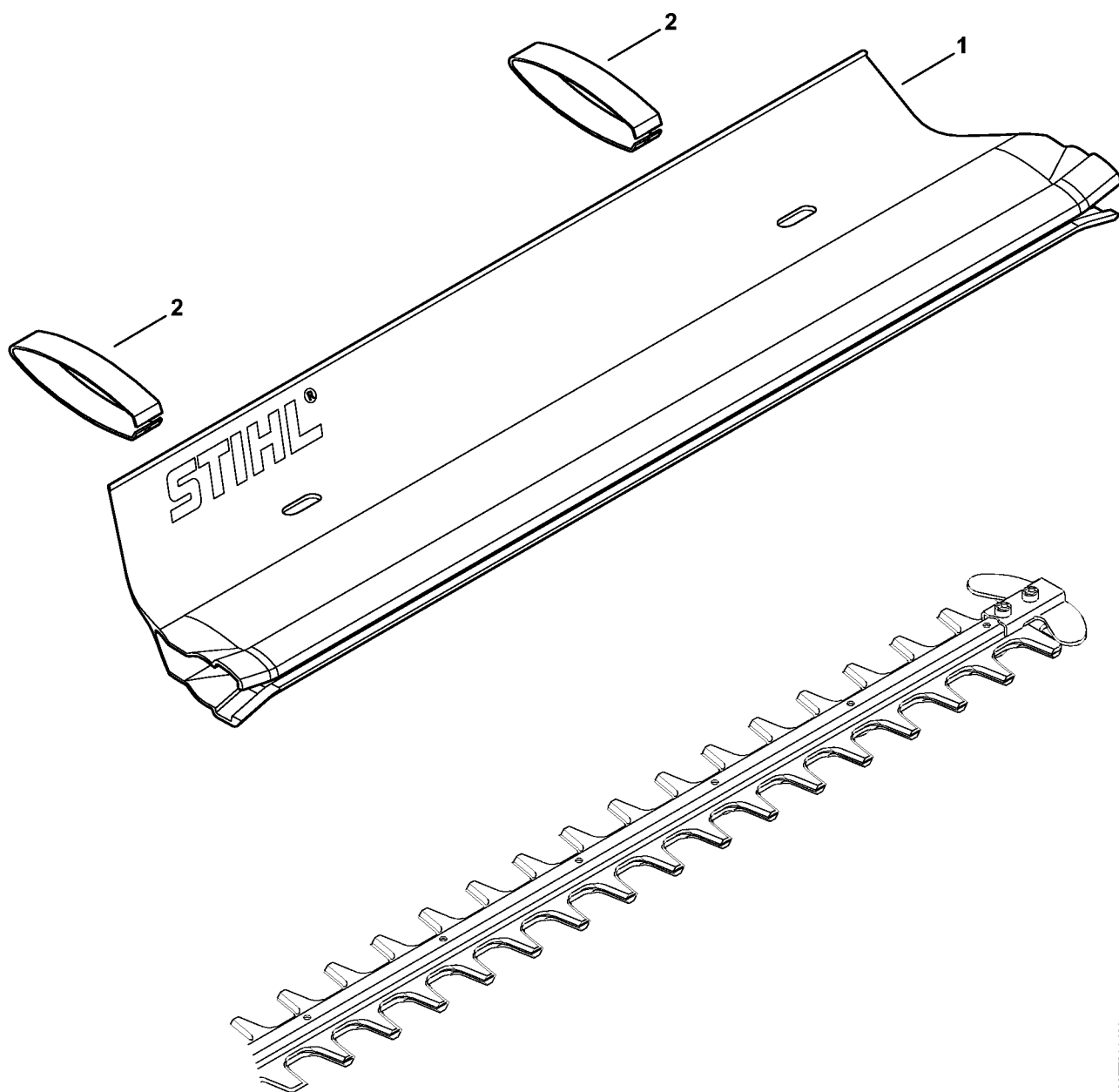
Режущее устройство HSE 61

Позиция	Номер детали	Наименование	Количество	Содержит элемент (ы)	С серийного номера	До серийного номера	Замечания
	6460 007 1001	Комплект - Режущее устройство 500 мм / 20"	1	1 - 9			
1	6460 713 6700	Направляющая 500 мм / 20"	1				
	4812 710 6059	Нож 500 мм / 20"	1	2			
2	00001000682	Нож 500 мм / 20"	2				
3	6460 713 6706	Направляющая 500 мм / 20"	1				
4	6010 648 6705	Скользящий элемент	1				
5	6460 648 6700	Скользящий элемент	2				
6	6460 792 9001	Защитное приспособление для направляющей	1				
7	9039 488 0953	Самонарезающий винт М5 x 8	2				
8	9039 488 0672	Самонарезающий винт М4 x 14	5				
9	6010 648 6715	Скользящий элемент	4				
10	0000 792 9600	Защитный кожух ножей 500 мм / 20"	1				
11	9039 488 0991	Самонарезающий винт М5 x 30	2				
	4812 710 5905	Комплект - Режущее устройство 600 мм / 24"	1	4 - 7, 12 - 16			
12	6460 713 6710	Направляющая 600 мм	1				

Режущее устройство HSE 61

Позиция	Номер детали	Наименование	Количество	Содержит элемент (ы)	С серийного номера	До серийного номера	Замечания
	4812 710 6060	Нож 600 мм / 24"	1	13			
13	00001000580	Нож 600 мм / 24"	2				
14	6460 713 6716	Направляющая 600 мм	1				
15	9039 488 0672	Самонарезающий винт М4 x 14	6				
16	6010 648 6715	Скользящий элемент	5				
17	0000 792 9601	Защитный кожух ножей 600 мм / 24"	1				
18	0000 884 0307	Защитные очки	1				

Улавливающий поддон

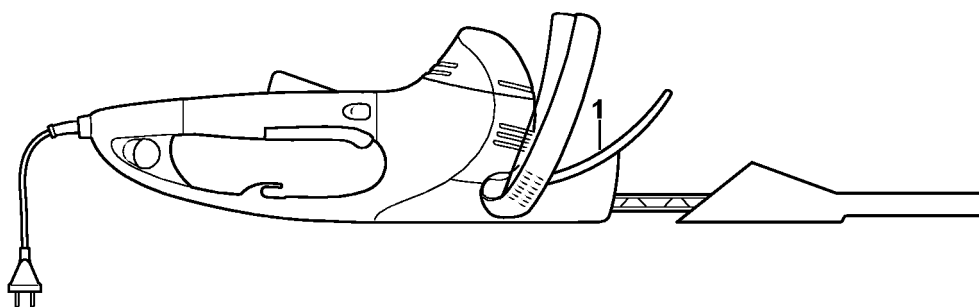


4866ET014 AM

Улавливающий поддон

Позиция	Номер детали	Наименование	Количество	Содержит элемент (ы)	С серийного номера	До серийного номера	Замечания
1	4859 740 3300	Направляющий кожух 500 мм / 20"	1	2			
2	4859 748 0400	Зажим	2				

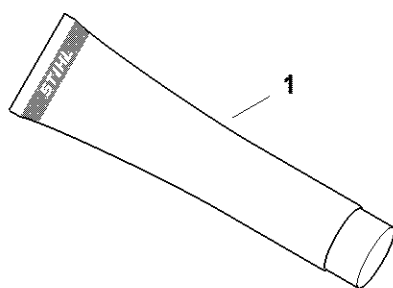
Заводской номер агрегата



4812-GET-0003-A0

Заводской номер агрегата

Позиция	Номер детали	Наименование	Количество	Содержит элемент (ы)	С серийного номера	До серийного номера	Замечания
1	00001000919	Положение агрегата номер	1				

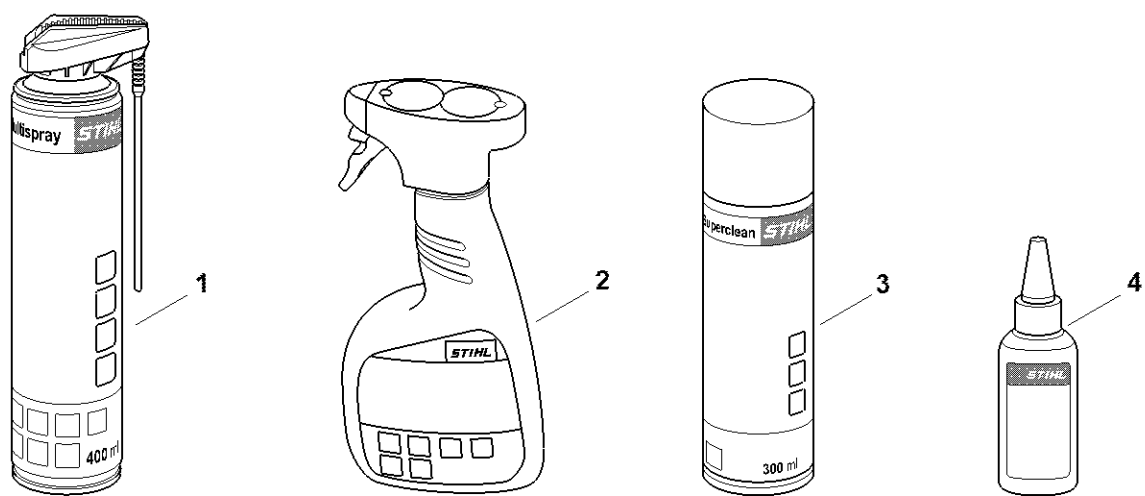


0000-GET-0157-40

Различные смазочные материалы и консистентные смазки

Позиция	Номер детали	Наименование	Количество	Содержит элемент (ы)	С серийного номера	До серийного номера	Замечания
1	0781 120 1021	Многоцелевая смазка Multilub, тюбик, 40 г	1				
1	0781 120 1109	Многоцелевая смазка 80 г	1				
1	0781 120 1110	Многоцелевая смазка 225 г	1				

Средства для ухода



0000-GET-0171-A0

Средства для ухода

Позиция	Номер детали	Наименование	Количество	Содержит элемент (ы)	С серийного номера	До серийного номера	Замечания
1	0730 411 7002	Мультиспрей 50 мл	1				
1	0730 411 7000	Мультиспрей	1				
2	0000 881 9400	Специальное чистящее средство, 500 мл	1				
2	0000 881 9409	Специальное чистящее средство, 5 л	1				
3	0782 420 1001	XXX	1				
3	0782 420 1002	Средство для удаления смолы, 300 мл	1				
4	0782 516 8500	Multioil Bio 50 мл	1				