

MSA 120 C-B

Список запчастей

12.03.2021

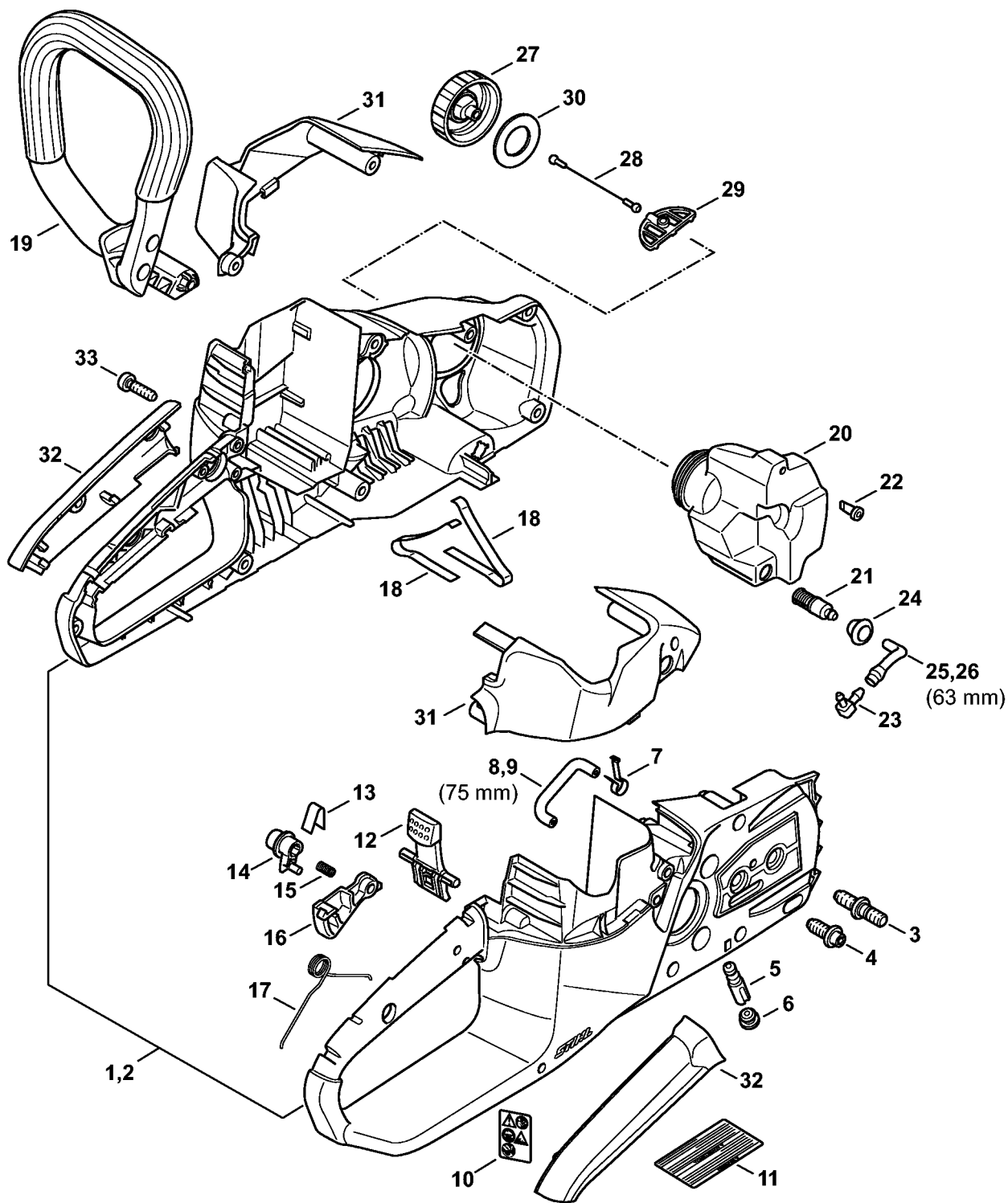
Russia, русский

Быстросействующее натяжное устройство цепи

Содержание

Корпус рукоятки - Кожух	2
Электродвигатель - Электронный модуль - Крышка цепной звёздочки	5
Заводской номер агрегата	8
Smart Connector	10
Момент затяжки	11
Различные смазочные материалы и консистентные смазки	13
Средства для ухода	15
Динамометрический гаечный ключ с визуальным / звуковым сигнальным устройством	16
Вставка T27x125	18
Динамометрический гаечный ключ	20
Отвертка T27x150	22
Диагностическое устройство ADG 1 Европа	24
Диагностическое устройство ADG 1 USA	25
Диагностическое устройство ADG 1 CDN	27
Диагностическое устройство ADG 2 Восточная Европа	29
Диагностическое устройство ADG 2 RUS	30
Диагностическое устройство ADG 2 USA	31
Диагностическое устройство ADG 2 CDN	33
Устройство для заделки кабеля в контакты	35
Беззубчатая цепь 1/4" P 1,1 (30 см / 12")	37

Корпус рукоятки - Кожа



1254-GET-0016-A1

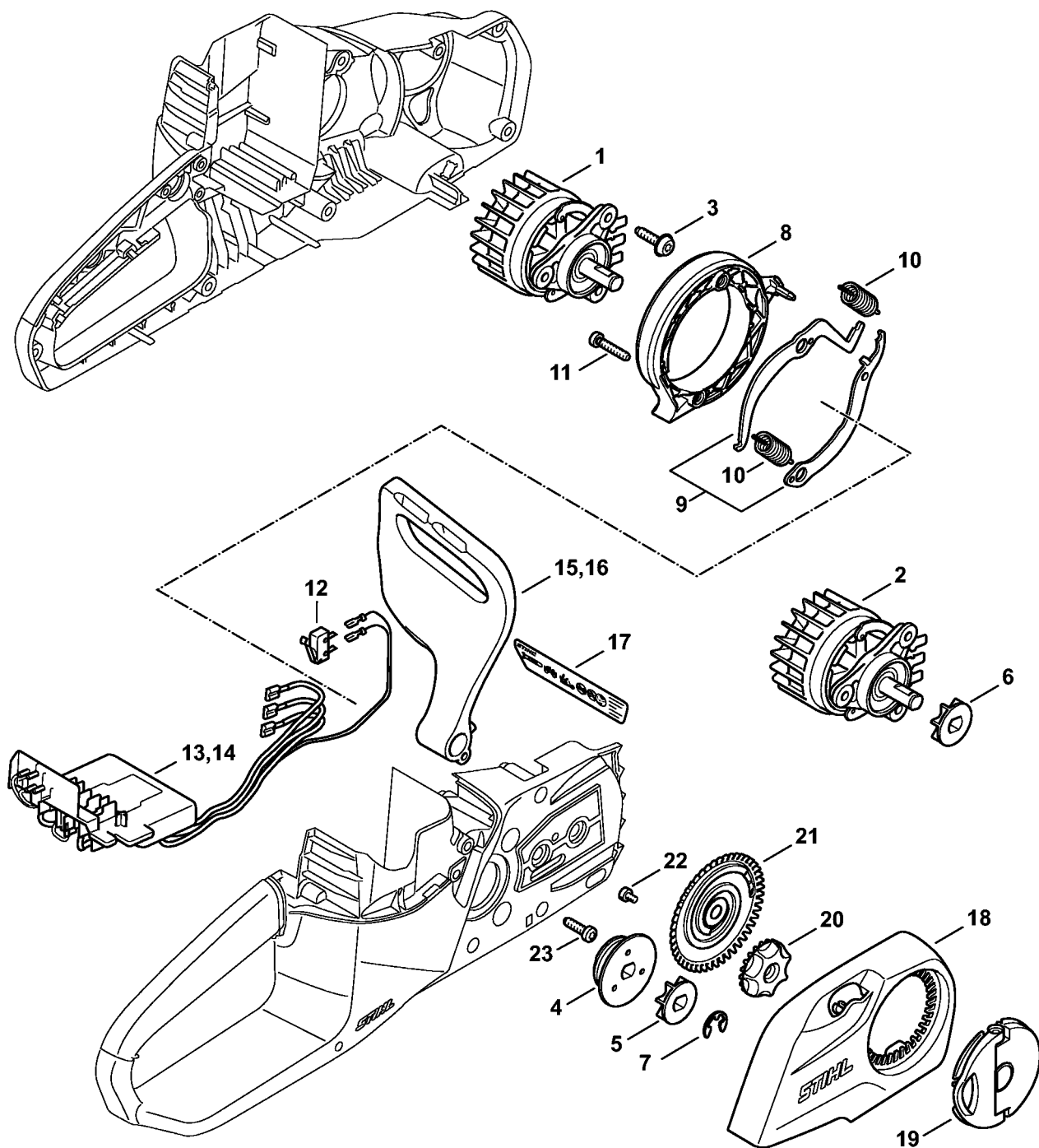
Корпус рукоятки - Кожух

Позиция	Номер детали	Наименование	Количество	Содержит элемент (ы)	С серийного номера	До серийного номера	Замечания
1	1254 790 1010	Корпус рукоятки	1.0	3 - 10			
3	1123 664 2400	Шпилька	1.0				
4	1123 664 2402	Шпилька	1.0				
5	1123 640 3200	Масляный насос 0,55	1.0				
6	1122 353 9200	Наконечник	1.0				
7	1254 791 3101	Пружина	1.0				
8	0000 930 2803	Шланг 3,1x5,7 мм x 1 м, R3	1.0				
9	0712 923 8004	Шланг 3,1x5,7 мм x 10 м, R3	1.0				
10	0000 967 7336	Предупреждающее указание MSA	1.0				
12	4522 430 9800	Стопорный рычаг	1.0	13			
13	0000 997 2201	Пружина	1.0				
14	1250 435 7800	Блокирующая кнопка	1.0				
15	0000 997 0603	Нажимная пружина	1.0				
16	1254 435 2400	Рукоятка переключения	1.0				
17	1254 182 4500	Витая изгибная пружина	1.0				
18	4522 791 3100	Пружина	2.0				
19	1254 791 1700	Трубчатая рукоятка	1.0				
20	1254 350 4400	Масляный бак	1.0	21 - 26			
21	1123 640 3800	Всасывающая головка	1.0				
22	0747 313 6810	Клапан	1.0				

Корпус рукоятки - Кожух

Позиция	Номер детали	Наименование	Количество	Содержит элемент (ы)	С серийного номера	До серийного номера	Замечания
23	4226 122 3900	Угловой патрубок	1.0				
24	4134 123 7500	Наконечник	1.0				
25	0000 930 2803	Шланг 3,1x5,7 мм x 1 м, R3	1.0				
26	0712 923 8004	Шланг 3,1x5,7 мм x 10 м, R3	1.0				
27	1130 350 0500	Запорное устройство топливного бака	1.0	28 - 30			
28	0000 350 0905	Тросик	1.0				
29	0000 353 0605	Крючок	1.0				
30	0000 359 1240	Уплотнительное кольцо	1.0				
31	1254 080 1600	Кожух	1.0				
32	1254 790 0640	Полукожух рукоятки	1.0				
33	9074 477 4132	Винт с цилиндрической головкой IS-P5x18	8.0				

Электродвигатель - Электронный модуль - Крышка цепной звёздочки



1254-GET-0014-A0

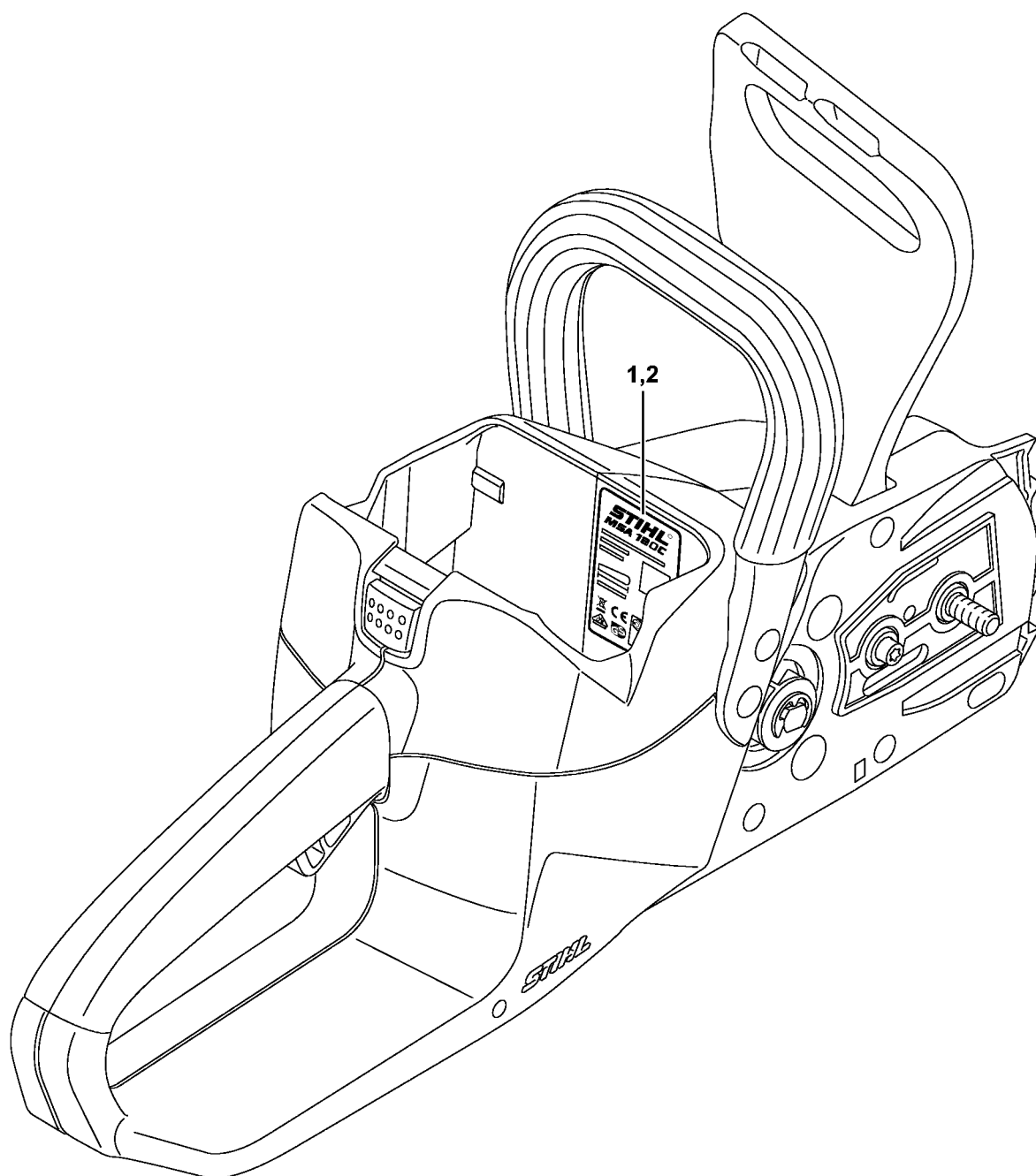
Электродвигатель - Электронный модуль - Крышка цепной звёздочки

Позиция	Номер детали	Наименование	Количество	Содержит элемент (ы)	С серийного номера	До серийного номера	Замечания
1	1254 600 0270	Электродвигатель	1.0		438123237		
2	1254 600 0200	Электродвигатель	1.0			438041365	
3	0000 951 1100	Винт IS-D5x20	3.0				
4	1254 647 2000	Червяк	1.0				
5	1254 642 1200	Цепная звёздочка 1/4" P 6 зубьев	1.0		438123237		
6	1252 642 1201	Цепная звёздочка 1/4" Pisco 7 зубьев	1.0			438041365	
7	9460 624 0801	Стопорная шайба 8 x 1,3	1.0				
8	1254 602 0300	Спиральный корпус	1.0				
9	1254 160 5000	Рычаг	1.0				
10	1254 162 7900	Пружина растяжения	2.0				
11	9074 477 4142	Винт с цилиндрической головкой IS-P5x25	2.0				
12	1250 430 0500	Выключатель	2.0				
13	1254 430 1470	Электронный модуль	1.0		438123237		
14	1254 430 1400	Электронный модуль	1.0			438041365	
15	1254 790 9100	Приспособление для защиты рук	1.0				
18	1254 640 1701	Крышка цепной звёздочки	1.0	19, 20			
19	1121 660 1000	Барашковая гайка	1.0				
20	1123 648 2202	Колесо натяжного устройства	1.0				

Электродвигатель - Электронный модуль - Крышка цепной звёздочки

Позиция	Номер детали	Наименование	Количество	Содержит элемент (ы)	С серийного номера	До серийного номера	Замечания
21	1123 660 3001	Упругая зажимная шайба	1.0	22			
22	9041 319 0600	Винт с цилиндрической головкой M4 x 5	1.0				
23	9074 477 4132	Винт с цилиндрической головкой IS-P5x18	4.0				

Заводской номер агрегата

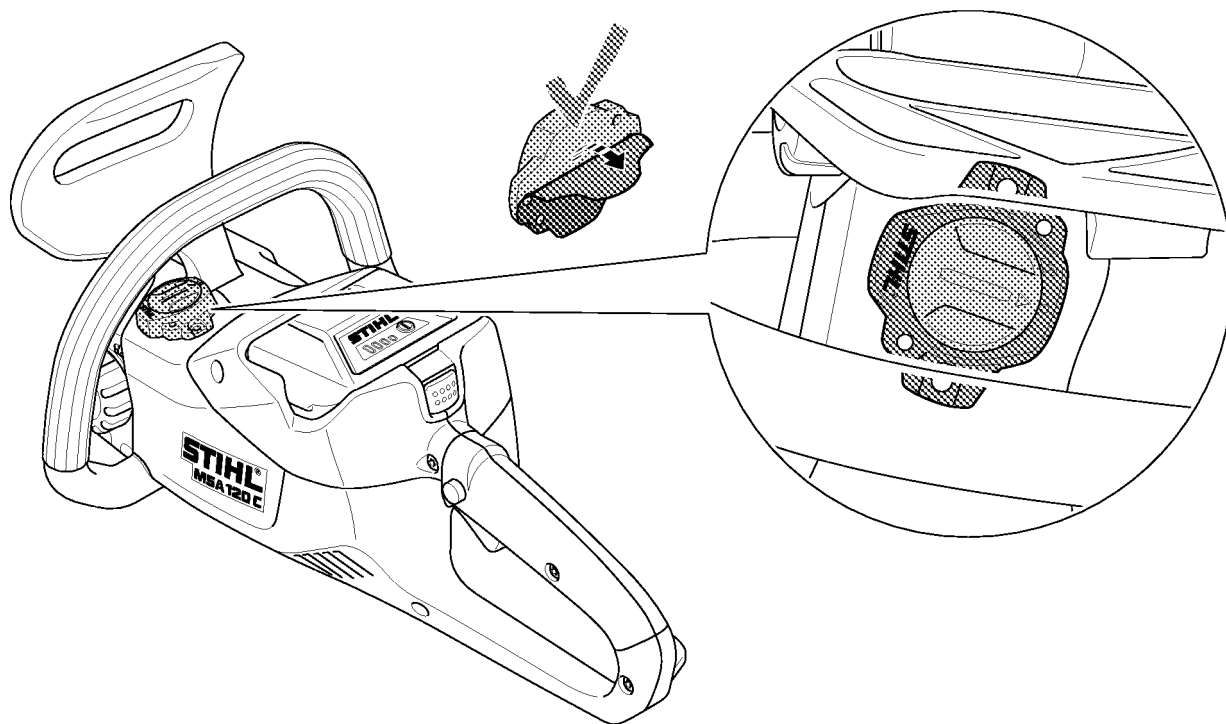


1254-GET-0005-A0

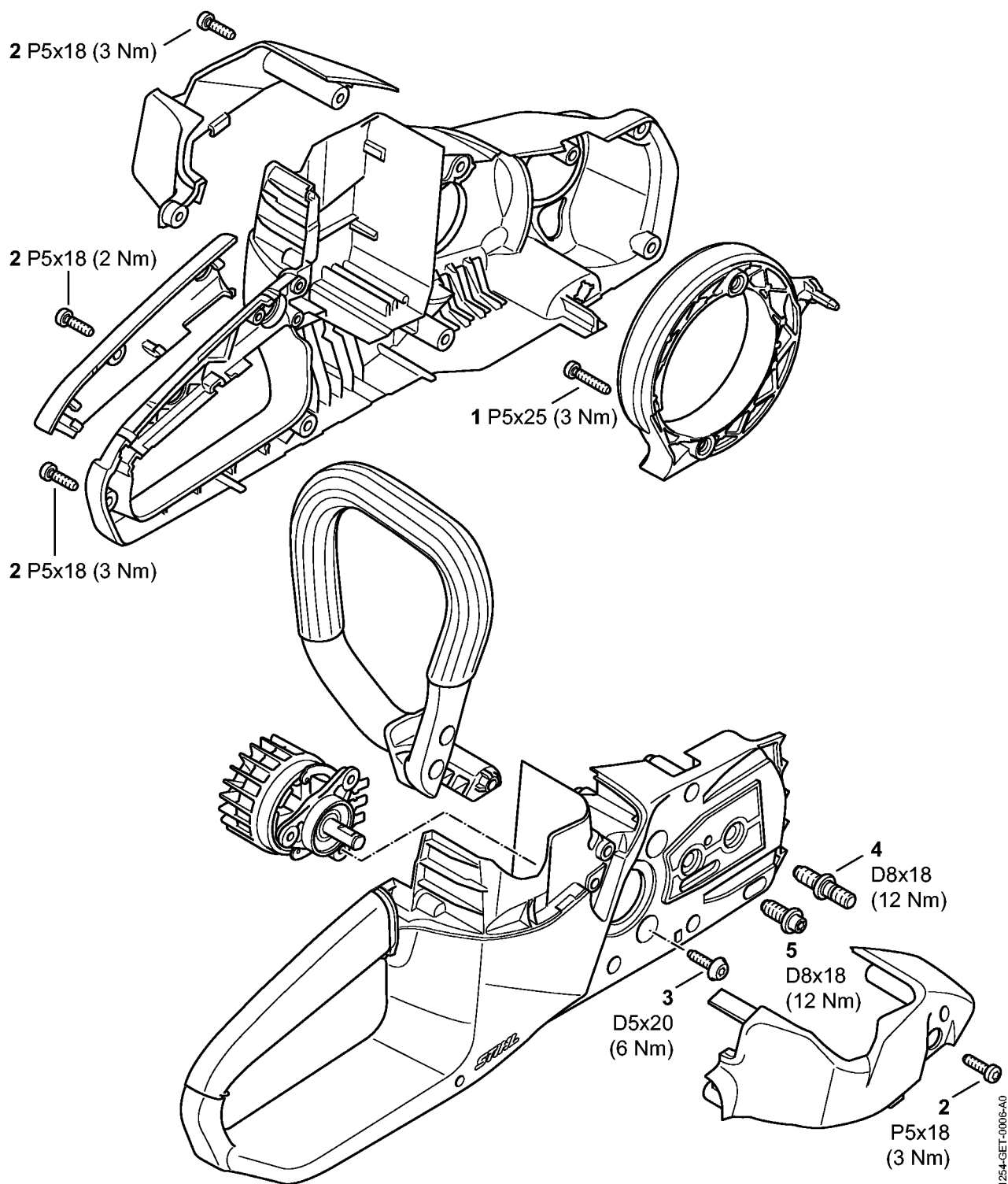
Заводской номер агрегата

Позиция	Номер детали	Наименование	Количество	Содержит элемент (ы)	С серийного номера	До серийного номера	Замечания
1	00001000919	Положение агрегата номер	1.0				
2	0000 967 3447	Указательная табличка	1.0				

Smart Connector



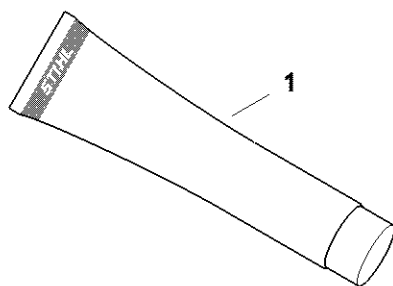
Момент затяжки



Момент затяжки

Позиция	Номер детали	Наименование	Количество	Содержит элемент (ы)	С серийного номера	До серийного номера	Замечания
1	9074 477 4142	Винт с цилиндрической головкой IS-P5x25	2.0				
2	9074 477 4132	Винт с цилиндрической головкой IS-P5x18	12.0				
3	0000 951 1100	Винт IS-D5x20	3.0				
4	1123 664 2400	Шпилька	1.0				
5	1123 664 2402	Шпилька	1.0				

Различные смазочные материалы и консистентные смазки

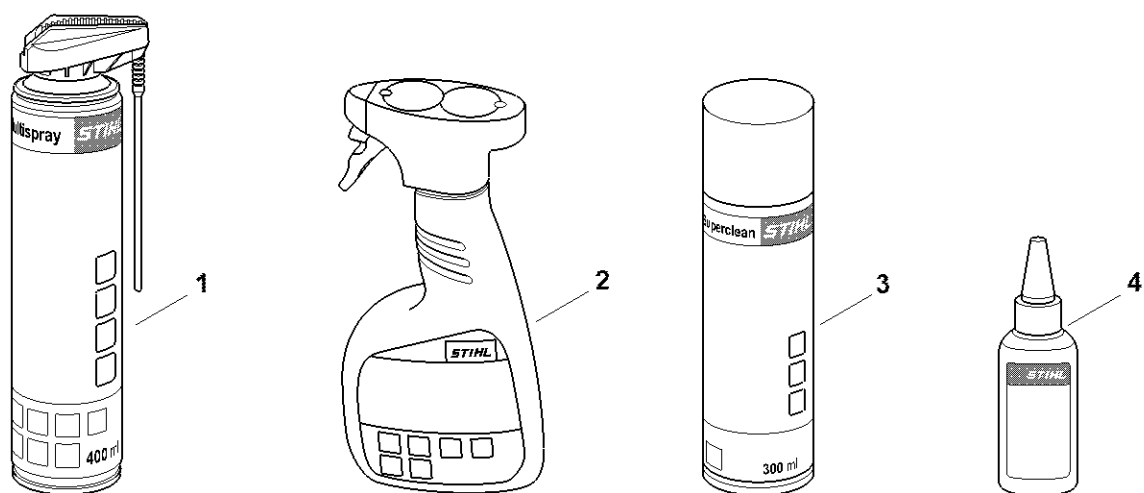


0000-GET-0161-A0

Различные смазочные материалы и консистентные смазки

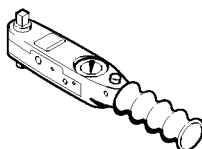
Позиция	Номер детали	Наименование	Количество	Содержит элемент (ы)	С серийного номера	До серийного номера	Замечания
1	0781 120 1021	Многоцелевая смазка Multilub, тубик, 40 г	1.0				
2	0781 120 1109	Многоцелевая смазка 80 г	1.0				
3	0781 120 1110	Многоцелевая смазка 225 г	1.0				
4	0781 957 9000	Нагнетаемая жидкость ОН 723	1.0				

Средства для ухода



0000-GET-0171-A0

Динамометрический гаечный ключ с визуальным / звуковым сигнальным устройством

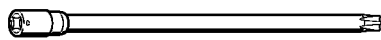


901SW292 KN

Динамометрический гаечный ключ с визуальным / звуковым сигнальным устройством

Позиция	Номер детали	Наименование	Количество	Содержит элемент (ы)	С серийного номера	До серийного номера	Замечания
1	5910 890 0302	Динамометрический гаечный ключ с визуальным / звуковым сигнальным устройством	1.0				

Вставка Т27х125

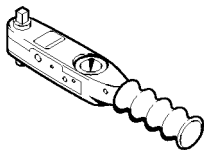


901SW091 GM

Вставка T27x125

Позиция	Номер детали	Наименование	Количество	Содержит элемент (ы)	С серийного номера	До серийного номера	Замечания
1	0812 542 2104	Вставка T27x125	1.0				

Динамометрический гаечный ключ

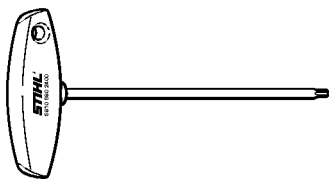


9015W293 KN

Динамометрический гаечный ключ

Позиция	Номер детали	Наименование	Количество	Содержит элемент (ы)	С серийного номера	До серийного номера	Замечания
1	5910 890 0301	Динамометрический гаечный ключ	1.0				

Отвертка T27x150

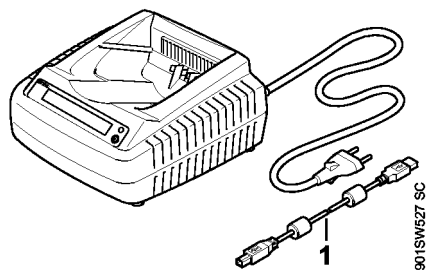


901SW575 KN

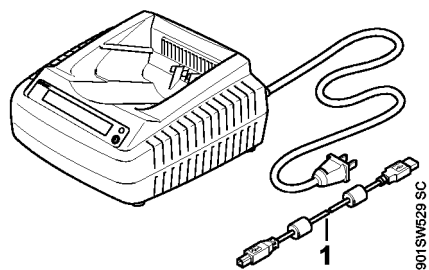
Отвертка T27x150

Позиция	Номер детали	Наименование	Количество	Содержит элемент (ы)	С серийного номера	До серийного номера	Замечания
1	5910 890 2400	Отвертка T27x150	1.0				

Диагностическое устройство ADG 1 Europa



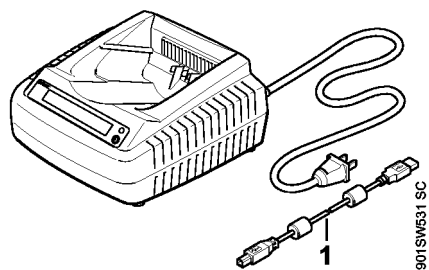
Диагностическое устройство ADG 1 USA



Диагностическое устройство ADG 1 USA

Позиция	Номер детали	Наименование	Количество	Содержит элемент (ы)	С серийного номера	До серийного номера	Замечания
1	4850 840 0102	Диагностическое устройство ADG 1 USA	1.0	1			
2	5910 840 0501	Соединительный кабель USB 2.0 1,8 м	1.0				

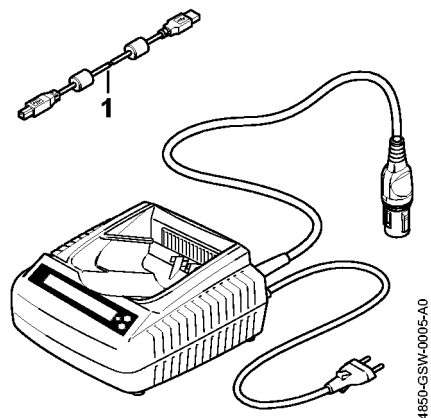
Диагностическое устройство ADG 1 CDN



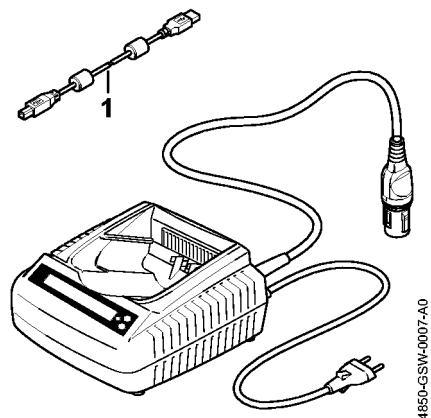
Диагностическое устройство ADG 1 CDN

Позиция	Номер детали	Наименование	Количество	Содержит элемент (ы)	С серийного номера	До серийного номера	Замечания
1	4850 840 0104	Диагностическое устройство ADG 1 CDN	1.0	1			
2	5910 840 0501	Соединительный кабель USB 2.0 1,8 м	1.0				

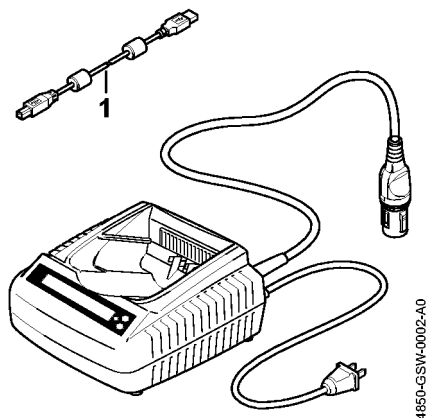
Диагностическое устройство ADG 2 Восточная Европа



Диагностическое устройство ADG 2 RUS



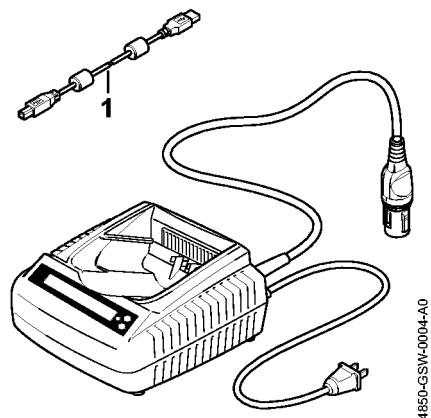
Диагностическое устройство ADG 2 USA



Диагностическое устройство ADG 2 USA

Позиция	Номер детали	Наименование	Количество	Содержит элемент (ы)	С серийного номера	До серийного номера	Замечания
1	4850 840 0242	ADG 2 Диагностическое устройство	1.0	1			
2	5910 840 0501	Соединительный кабель USB 2.0 1,8 м	1.0				

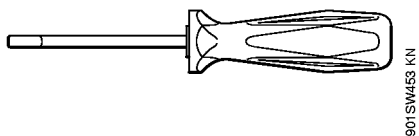
Диагностическое устройство ADG 2 CDN



Диагностическое устройство ADG 2 CDN

Позиция	Номер детали	Наименование	Количество	Содержит элемент (ы)	С серийного номера	До серийного номера	Замечания
1	4850 840 0244	ADG 2 Диагностическое устройство	1.0	1			
2	5910 840 0501	Соединительный кабель USB 2.0 1,8 м	1.0				

Устройство для заделки кабеля в контакты



Устройство для заделки кабеля в контакты

Позиция	Номер детали	Наименование	Количество	Содержит элемент (ы)	С серийного номера	До серийного номера	Замечания
1	5910 890 4000	Устройство для заделки кабеля в контакты	1.0				

Беззубчатая цепь 1/4" P 1,1 (30 см / 12")



901SW597 ST

Беззубчатая цепь 1/4" P 1,1 (30 см / 12")

Позиция	Номер детали	Наименование	Количество	Содержит элемент (ы)	С серийного номера	До серийного номера	Замечания
1	3114 000 0064	Беззубчатая цепь 1/4" P 1,1 (30 см / 12")	1.0				