

MSA 140 C-B

Список запчастей

12.04.2021

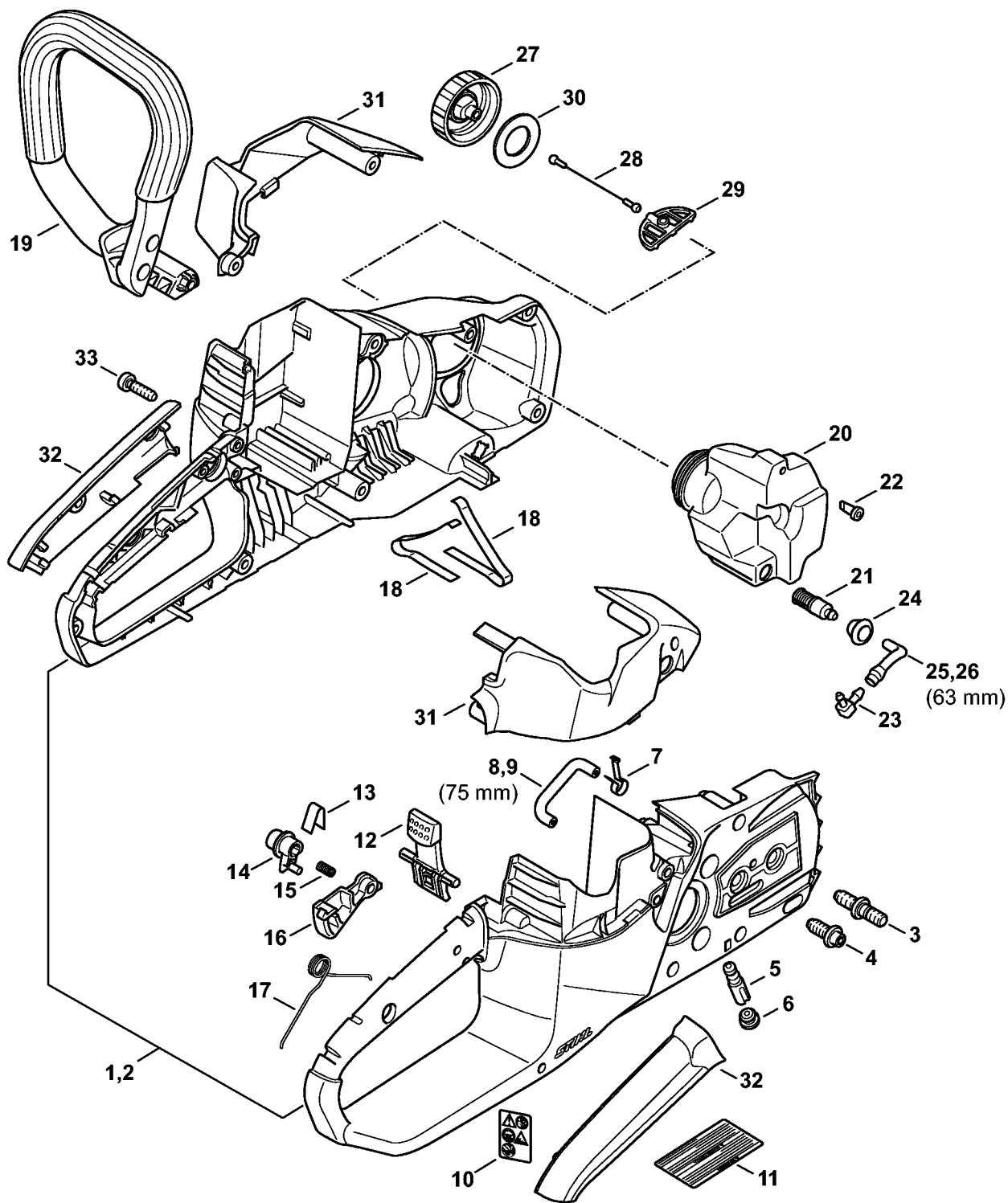
Russia, русский

Быстросействующее натяжное устройство цепи

Содержание

Корпус рукоятки - Кожух	2	Диагностическое устройство ADG 2 J	51
Электродвигатель - Электронный модуль - Крышка цепной звёздочки	5	Диагностическое устройство ADG 2 RUS	53
Заводской номер агрегата	8	Отвертка T27x150	55
Момент затяжки	10		
Различные смазочные материалы и консистентные смазки	12		
Средства для ухода	14		
Вставка T27x125	15		
Динамометрический гаечный ключ с визуальным / звуковым сигнальным устройством	17		
Динамометрический гаечный ключ	19		
Устройство для заделки кабеля в контакты	21		
Диагностическое устройство ADG 1 Europa	23		
Диагностическое устройство ADG 1 GB	25		
Диагностическое устройство ADG 1 USA	27		
Диагностическое устройство ADG 1 AR	29		
Диагностическое устройство ADG 1 AUS, NZ	31		
Диагностическое устройство ADG 1 CDN	33		
Диагностическое устройство ADG 1 J	35		
Диагностическое устройство ADG 2 Europa	37		
Диагностическое устройство ADG 2 GB	39		
Диагностическое устройство ADG 2 USA	41		
Диагностическое устройство ADG 2 AR	43		
Диагностическое устройство ADG 2 AUS, NZ	45		
Диагностическое устройство ADG 2 CDN	47		
Диагностическое устройство ADG 2 Восточная Европа	49		

Корпус рукоятки - Кожа



1254-GET-0016-A1

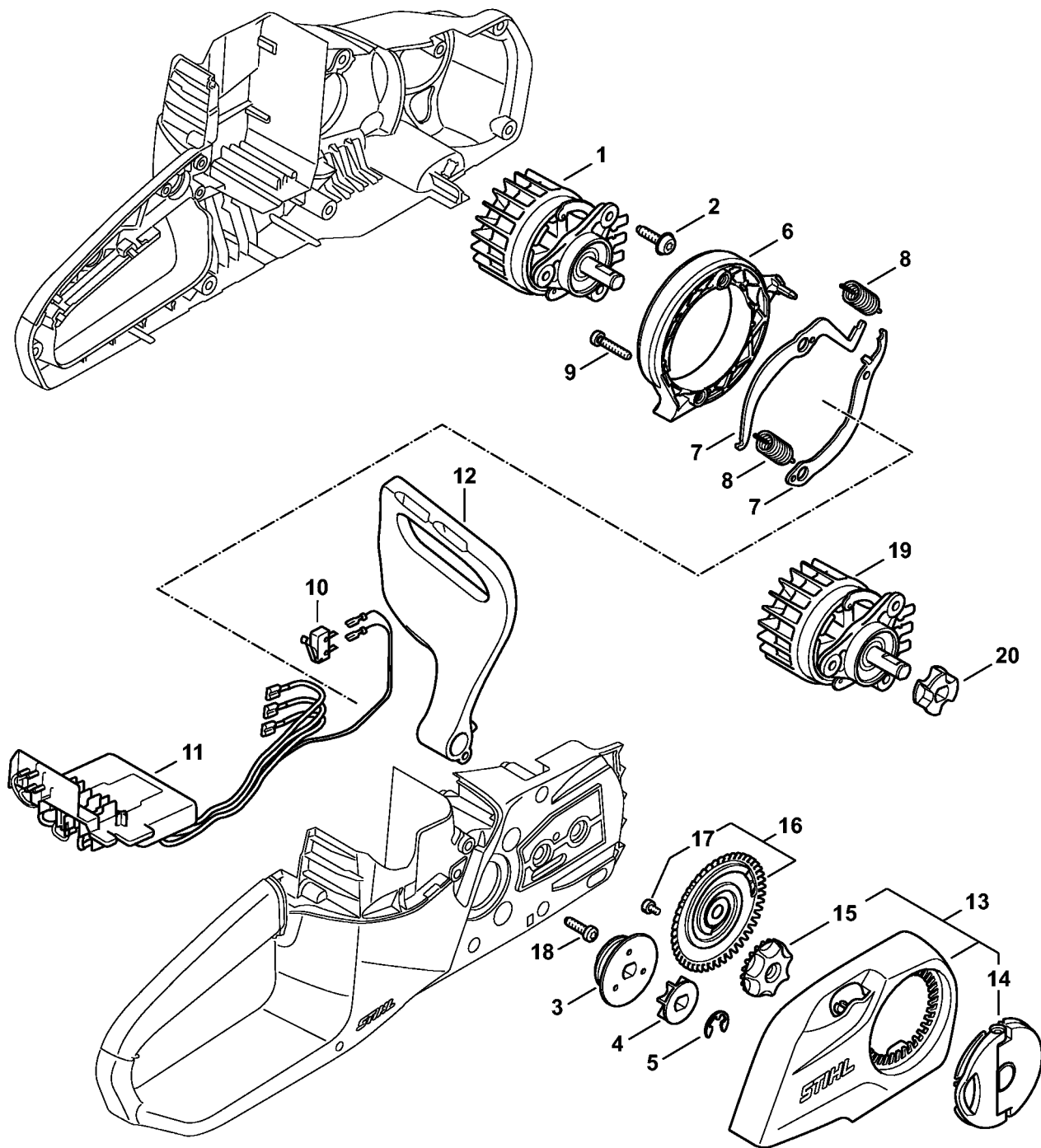
Корпус рукоятки - Кожух

Позиция	Номер детали	Наименование	Количество	Содержит элемент (ы)	С серийного номера	До серийного номера	Замечания
1	1254 790 1013	Корпус рукоятки	1	3 - 10			
3	1123 664 2400	Шпилька	1				
4	1123 664 2402	Шпилька	1				
5	1123 640 3200	Масляный насос 0,55	1				
6	1122 353 9200	Наконечник	1				
7	1254 791 3101	Пружина	1				
8	0000 930 2803	Шланг 3,1x5,7 мм x 1 м, R3	1				
9	0712 923 8004	Шланг 3,1x5,7 мм x 10 м, R3	1				
10	0000 967 7336	Предупреждающее указание MSA	1				
12	4522 430 9800	Стопорный рычаг	1	13			
13	0000 997 2201	Пружина	1				
14	1250 435 7800	Блокирующая кнопка	1				
15	0000 997 0603	Нажимная пружина	1				
16	1254 435 2400	Рукоятка переключения	1				
17	1254 182 4500	Витая изгибная пружина	1				
18	4522 791 3100	Пружина	2				
19	1254 791 1700	Трубчатая рукоятка	1				
20	1254 350 4400	Масляный бак	1	21 - 26			
21	1123 640 3800	Всасывающая головка	1				
22	0747 313 6810	Клапан	1				

Корпус рукоятки - Кожух

Позиция	Номер детали	Наименование	Количество	Содержит элемент (ы)	С серийного номера	До серийного номера	Замечания
23	4226 122 3900	Угловой патрубок	1				
24	4134 123 7500	Наконечник	1				
25	0000 930 2803	Шланг 3,1x5,7 мм x 1 м, R3	1				
26	0712 923 8004	Шланг 3,1x5,7 мм x 10 м, R3	1				
27	1130 350 0500	Запорное устройство топливного бака	1	28 - 30			
28	0000 350 0905	Тросик	1				
29	0000 353 0605	Крючок	1				
30	0000 359 1240	Уплотнительное кольцо	1				
31	1254 080 1600	Кожух	1				
32	1254 790 0640	Полукожух рукоятки	1				
33	9074 477 4132	Винт с цилиндрической головкой IS-P5x18	8				

Электродвигатель - Электронный модуль - Крышка цепной звёздочки



1254-GET-0020-A0

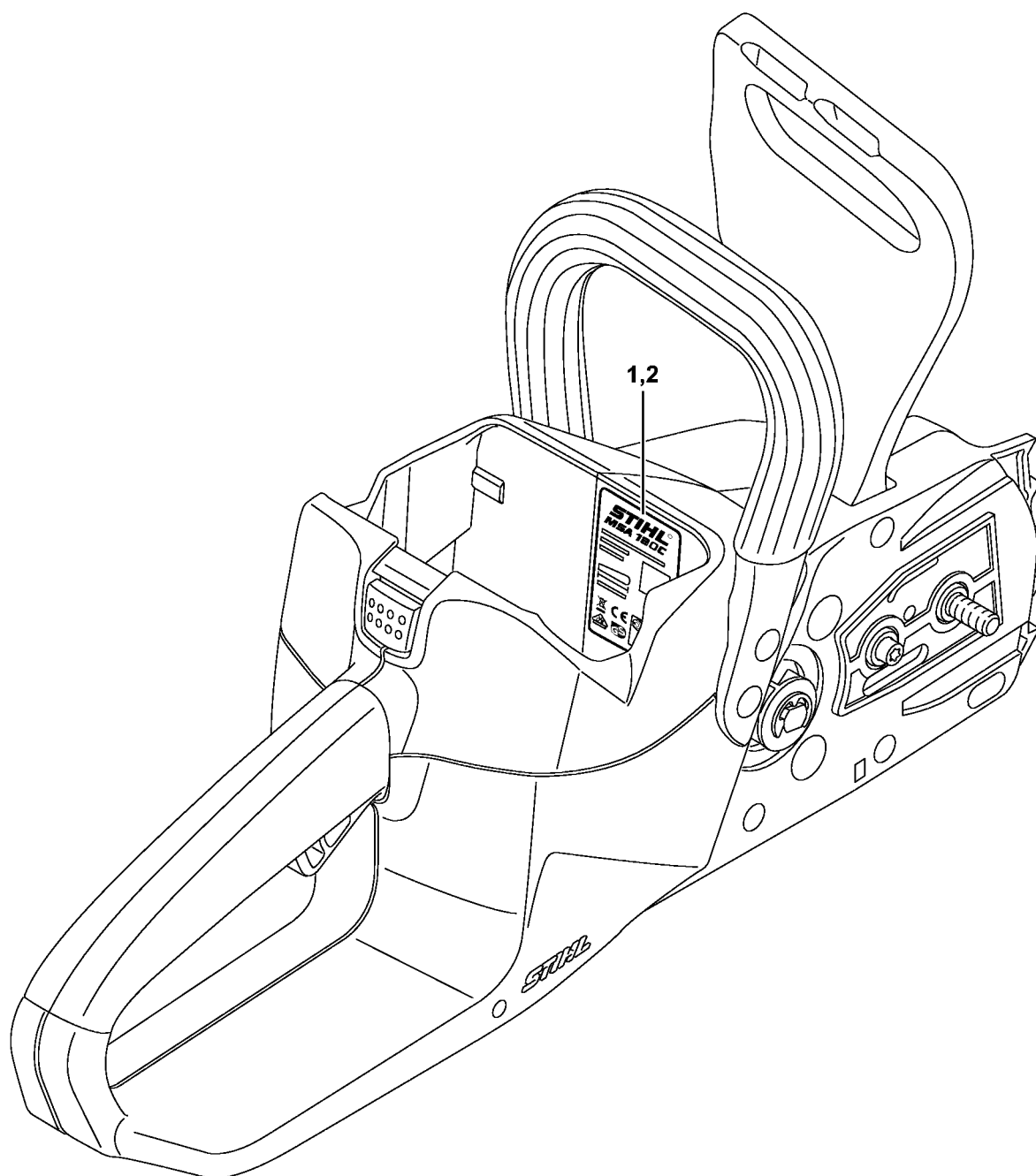
Электродвигатель - Электронный модуль - Крышка цепной звёздочки

Позиция	Номер детали	Наименование	Количество	Содержит элемент (ы)	С серийного номера	До серийного номера	Замечания
1	1254 600 0241	Электродвигатель В/ Гц	1		439573231		
2	0000 951 1100	Винт IS-D5x20	3				
3	1254 647 2000	Червяк	1				
4	1254 642 1200	Цепная звёздочка 1/4" Р 6 зубьев	1		439573231		
5	9460 624 0801	Стопорная шайба 8 x 1,3	1				
6	1254 602 0300	Спиральный корпус	1				
7	1254 160 5000	Рычаг	1				
8	1254 162 7900	Пружина растяжения	2				
9	9074 477 4142	Винт с цилиндрической головкой IS-P5x25	2				
10	1250 430 0500	Выключатель	2				
11	1254 430 1440	Электронный модуль	1				
12	1254 790 9100	Приспособление для защиты рук	1				
13	1254 640 1701	Крышка цепной звёздочки	1	14, 15			
14	1121 660 1000	Барашковая гайка	1				
15	1123 648 2202	Колесо натяжного устройства	1				
16	1123 660 3001	Упругая зажимная шайба	1	17			
17	9041 319 0600	Винт с цилиндрической головкой М4 x 5	1				

Электродвигатель - Электронный модуль - Крышка цепной звёздочки

Позиция	Номер детали	Наименование	Количество	Содержит элемент (ы)	С серийного номера	До серийного номера	Замечания
18	9074 477 4132	Винт с цилиндрической головкой IS-P5x18	4				
19	1254 600 0240	Электродвигатель	1			439567822	
20	4857 642 1202	Цепная звёздочка 1/4" Риссо 6 зубьев	1			439567822	

Заводской номер агрегата

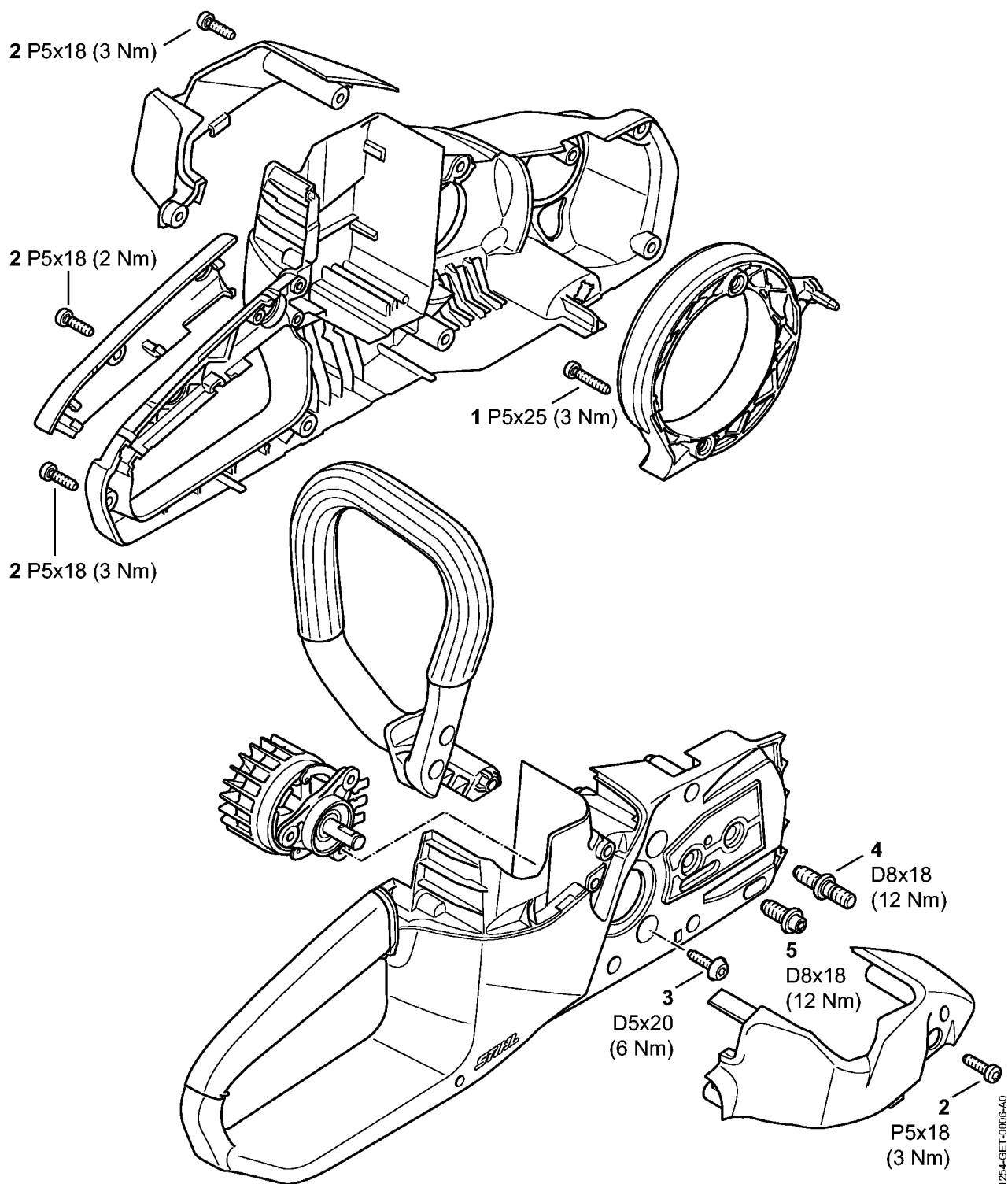


1254-GET-0005-A0

Заводской номер агрегата

Позиция	Номер детали	Наименование	Количество	Содержит элемент (ы)	С серийного номера	До серийного номера	Замечания
1	00001000919	Положение агрегата номер	1				
2	0000 967 3447	Указательная табличка	1				

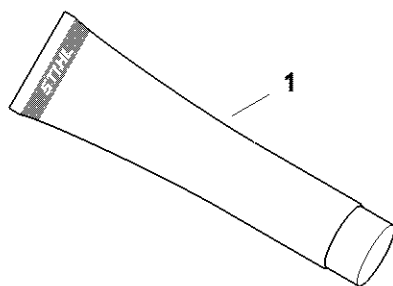
Момент затяжки



Момент затяжки

Позиция	Номер детали	Наименование	Количество	Содержит элемент (ы)	С серийного номера	До серийного номера	Замечания
1	9074 477 4142	Винт с цилиндрической головкой IS-P5x25	2				
2	9074 477 4132	Винт с цилиндрической головкой IS-P5x18	12				
3	0000 951 1100	Винт IS-D5x20	3				
4	1123 664 2400	Шпилька	1				
5	1123 664 2402	Шпилька	1				

Различные смазочные материалы и консистентные смазки

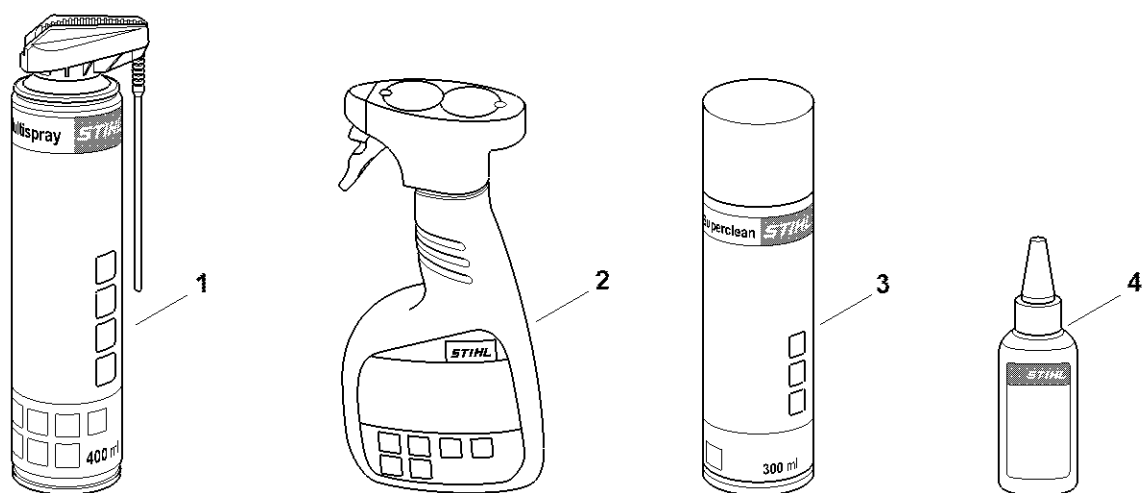


0000-GET-0161-A0

Различные смазочные материалы и консистентные смазки

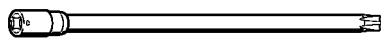
Позиция	Номер детали	Наименование	Количество	Содержит элемент (ы)	С серийного номера	До серийного номера	Замечания
1	0781 120 1021	Многоцелевая смазка Multilub, тубик, 40 г	1				
1	0781 120 1109	Многоцелевая смазка 80 г	1				
1	0781 120 1110	Многоцелевая смазка 225 г	1				
2	0781 957 9000	Нагнетаемая жидкость ОН 723	1				

Средства для ухода



0000-GET-0171-A0

Вставка T27x125

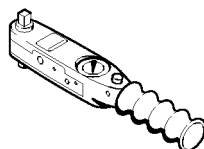


901SW091 GM

Вставка T27x125

Позиция	Номер детали	Наименование	Количество	Содержит элемент (ы)	С серийного номера	До серийного номера	Замечания
-1	0812 542 2104	Вставка T27x125	1				

Динамометрический гаечный ключ с визуальным / звуковым сигнальным устройством

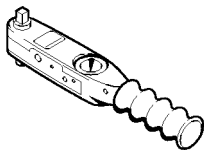


901SW292 KN

Динамометрический гаечный ключ с визуальным / звуковым сигнальным устройством

Позиция	Номер детали	Наименование	Количество	Содержит элемент (ы)	С серийного номера	До серийного номера	Замечания
-1	5910 890 0302	Динамометрический гаечный ключ с визуальным / звуковым сигнальным устройством	1				

Динамометрический гаечный ключ

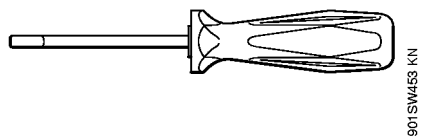


9015W293 KN

Динамометрический гаечный ключ

Позиция	Номер детали	Наименование	Количество	Содержит элемент (ы)	С серийного номера	До серийного номера	Замечания
-1	5910 890 0301	Динамометрический гаечный ключ	1				

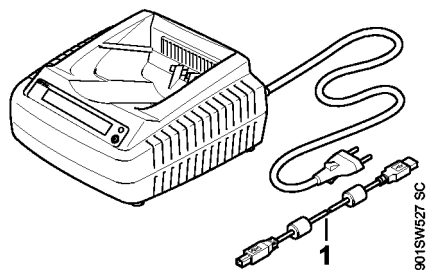
Устройство для заделки кабеля в контакты



Устройство для заделки кабеля в контакты

Позиция	Номер детали	Наименование	Количество	Содержит элемент (ы)	С серийного номера	До серийного номера	Замечания
-1	5910 890 4000	Устройство для заделки кабеля в контакты	1				

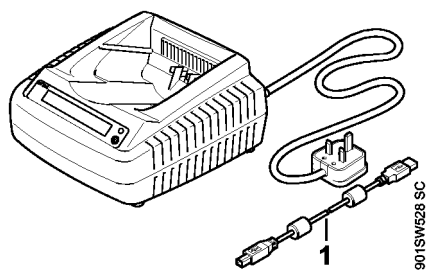
Диагностическое устройство ADG 1 Europa



Диагностическое устройство ADG 1 Еуропа

Позиция	Номер детали	Наименование	Количество	Содержит элемент (ы)	С серийного номера	До серийного номера	Замечания
-1	4850 840 0100	Диагностическое устройство ADG 1 Еуропа	1	1			
1	5910 840 0501	Соединительный кабель USB 2.0 1,8 м	1				

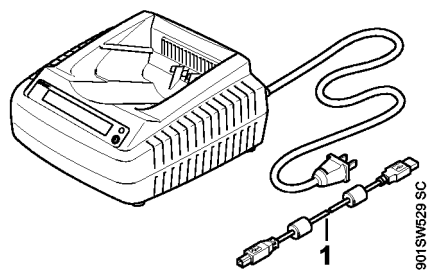
Диагностическое устройство ADG 1 GB



Диагностическое устройство ADG 1 GB

Позиция	Номер детали	Наименование	Количество	Содержит элемент (ы)	С серийного номера	До серийного номера	Замечания
-1	4850 840 0101	Диагностическое устройство ADG 1 GB	1	1			
1	5910 840 0501	Соединительный кабель USB 2.0 1,8 м	1				

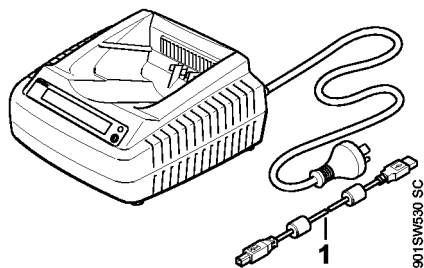
Диагностическое устройство ADG 1 USA



Диагностическое устройство ADG 1 USA

Позиция	Номер детали	Наименование	Количество	Содержит элемент (ы)	С серийного номера	До серийного номера	Замечания
-1	4850 840 0102	Диагностическое устройство ADG 1 USA	1	1			
1	5910 840 0501	Соединительный кабель USB 2.0 1,8 м	1				

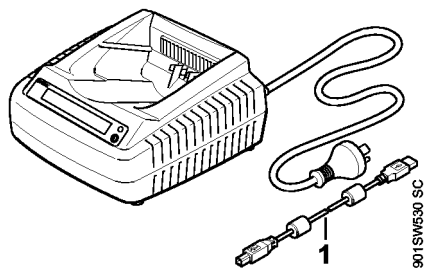
Диагностическое устройство ADG 1 AR



Диагностическое устройство ADG 1 AR

Позиция	Номер детали	Наименование	Количество	Содержит элемент (ы)	С серийного номера	До серийного номера	Замечания
-1	4850 840 0110	Диагностическое устройство ADG 1 AR	1	1			
1	5910 840 0501	Соединительный кабель USB 2.0 1,8 м	1				

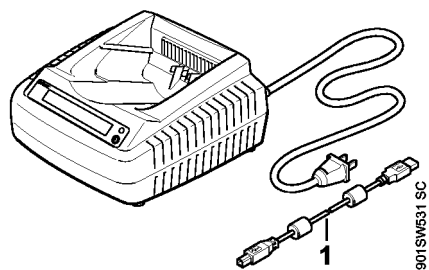
Диагностическое устройство ADG 1 AUS, NZ



Диагностическое устройство ADG 1 AUS, NZ

Позиция	Номер детали	Наименование	Количество	Содержит элемент (ы)	С серийного номера	До серийного номера	Замечания
-1	4850 840 0103	Диагностическое устройство ADG 1 AUS, NZ	1	1			
1	5910 840 0501	Соединительный кабель USB 2.0 1,8 м	1				

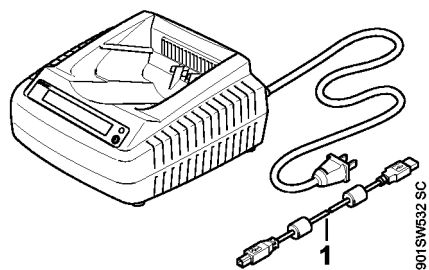
Диагностическое устройство ADG 1 CDN



Диагностическое устройство ADG 1 CDN

Позиция	Номер детали	Наименование	Количество	Содержит элемент (ы)	С серийного номера	До серийного номера	Замечания
-1	4850 840 0104	Диагностическое устройство ADG 1 CDN	1	1			
1	5910 840 0501	Соединительный кабель USB 2.0 1,8 м	1				

Диагностическое устройство ADG 1 J



Диагностическое устройство ADG 1 J

Позиция	Номер детали	Наименование	Количество	Содержит элемент (ы)	С серийного номера	До серийного номера	Замечания
-1	4850 840 0105	Диагностическое устройство ADG 1 J	1	1			
1	5910 840 0501	Соединительный кабель USB 2.0 1,8 м	1				

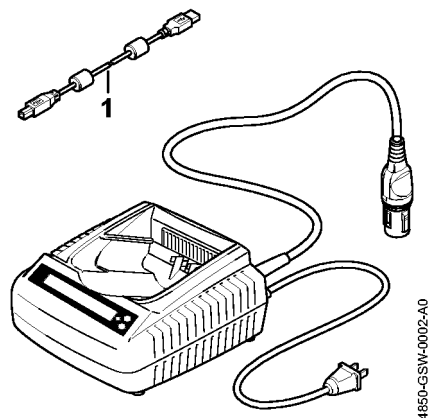
Диагностическое устройство ADG 2 Europa

Позиция	Номер детали	Наименование	Количество	Содержит элемент (ы)	С серийного номера	До серийного номера	Замечания
-1	4850 840 0240	ADG 2 Диагностическое устройство	1	1			
1	5910 840 0501	Соединительный кабель USB 2.0 1,8 м	1				

Диагностическое устройство ADG 2 GB

Позиция	Номер детали	Наименование	Количество	Содержит элемент (ы)	С серийного номера	До серийного номера	Замечания
-1	4850 840 0241	ADG 2 Диагностическое устройство	1	1			
1	5910 840 0501	Соединительный кабель USB 2.0 1,8 м	1				

Диагностическое устройство ADG 2 USA



Диагностическое устройство ADG 2 USA

Позиция	Номер детали	Наименование	Количество	Содержит элемент (ы)	С серийного номера	До серийного номера	Замечания
-1	4850 840 0242	ADG 2 Диагностическое устройство	1	1			
1	5910 840 0501	Соединительный кабель USB 2.0 1,8 м	1				

Диагностическое устройство ADG 2 AR

Позиция	Номер детали	Наименование	Количество	Содержит элемент (ы)	С серийного номера	До серийного номера	Замечания
-1	4850 840 0250	ADG 2 Диагностическое устройство	1	1			
1	5910 840 0501	Соединительный кабель USB 2.0 1,8 м	1				

Диагностическое устройство ADG 2 AUS, NZ

Позиция	Номер детали	Наименование	Количество	Содержит элемент (ы)	С серийного номера	До серийного номера	Замечания
-1	4850 840 0243	ADG 2 Диагностическое устройство	1	1			
1	5910 840 0501	Соединительный кабель USB 2.0 1,8 м	1				

Диагностическое устройство ADG 2 CDN

Позиция	Номер детали	Наименование	Количество	Содержит элемент (ы)	С серийного номера	До серийного номера	Замечания
-1	4850 840 0244	ADG 2 Диагностическое устройство	1	1			
1	5910 840 0501	Соединительный кабель USB 2.0 1,8 м	1				

Диагностическое устройство ADG 2 Восточная Европа

Позиция	Номер детали	Наименование	Количество	Содержит элемент (ы)	С серийного номера	До серийного номера	Замечания
-1	4850 840 0245	ADG 2 Диагностическое устройство	1	1			
1	5910 840 0501	Соединительный кабель USB 2.0 1,8 м	1				

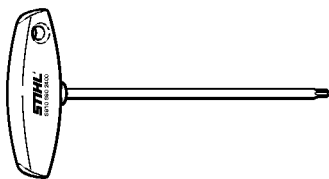
Диагностическое устройство ADG 2 J

Позиция	Номер детали	Наименование	Количество	Содержит элемент (ы)	С серийного номера	До серийного номера	Замечания
-1	4850 840 0246	ADG 2 Диагностическое устройство	1	1			
1	5910 840 0501	Соединительный кабель USB 2.0 1,8 м	1				

Диагностическое устройство ADG 2 RUS

Позиция	Номер детали	Наименование	Количество	Содержит элемент (ы)	С серийного номера	До серийного номера	Замечания
-1	4850 840 0247	ADG 2 Диагностическое устройство	1	1			
1	5910 840 0501	Соединительный кабель USB 2.0 1,8 м	1				

Отвертка T27x150



901SW575 KN

Отвертка T27x150

Позиция	Номер детали	Наименование	Количество	Содержит элемент (ы)	С серийного номера	До серийного номера	Замечания
-1	5910 890 2400	Отвертка T27x150	1				