

# SG 51

Список запчастей

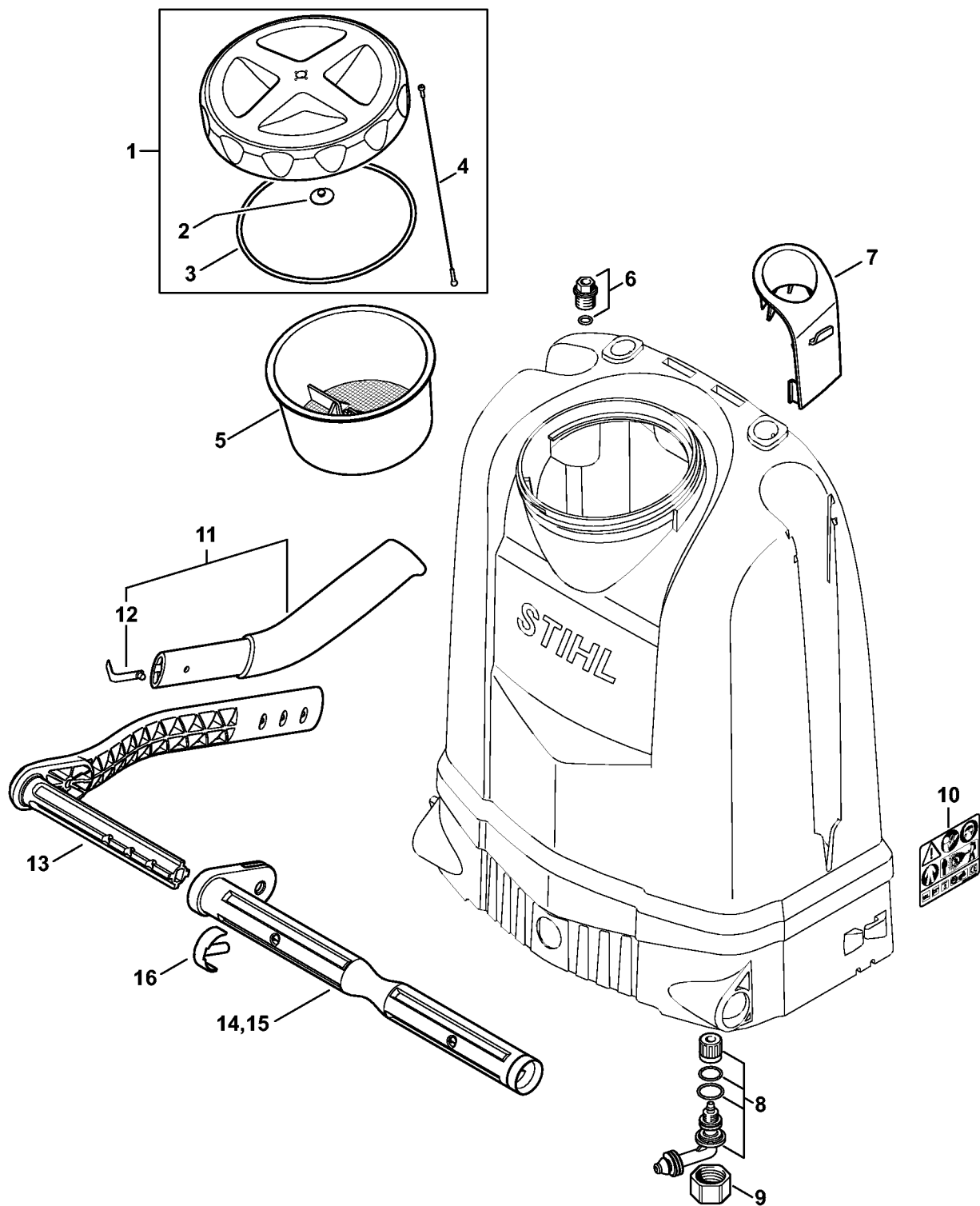
10.03.2021

Russia, русский

## Содержание

Резервуар .....	2
Насос .....	4
Лямка .....	6
Пистолет-распылитель - Струйная трубка .....	8
Специальные принадлежности .....	11

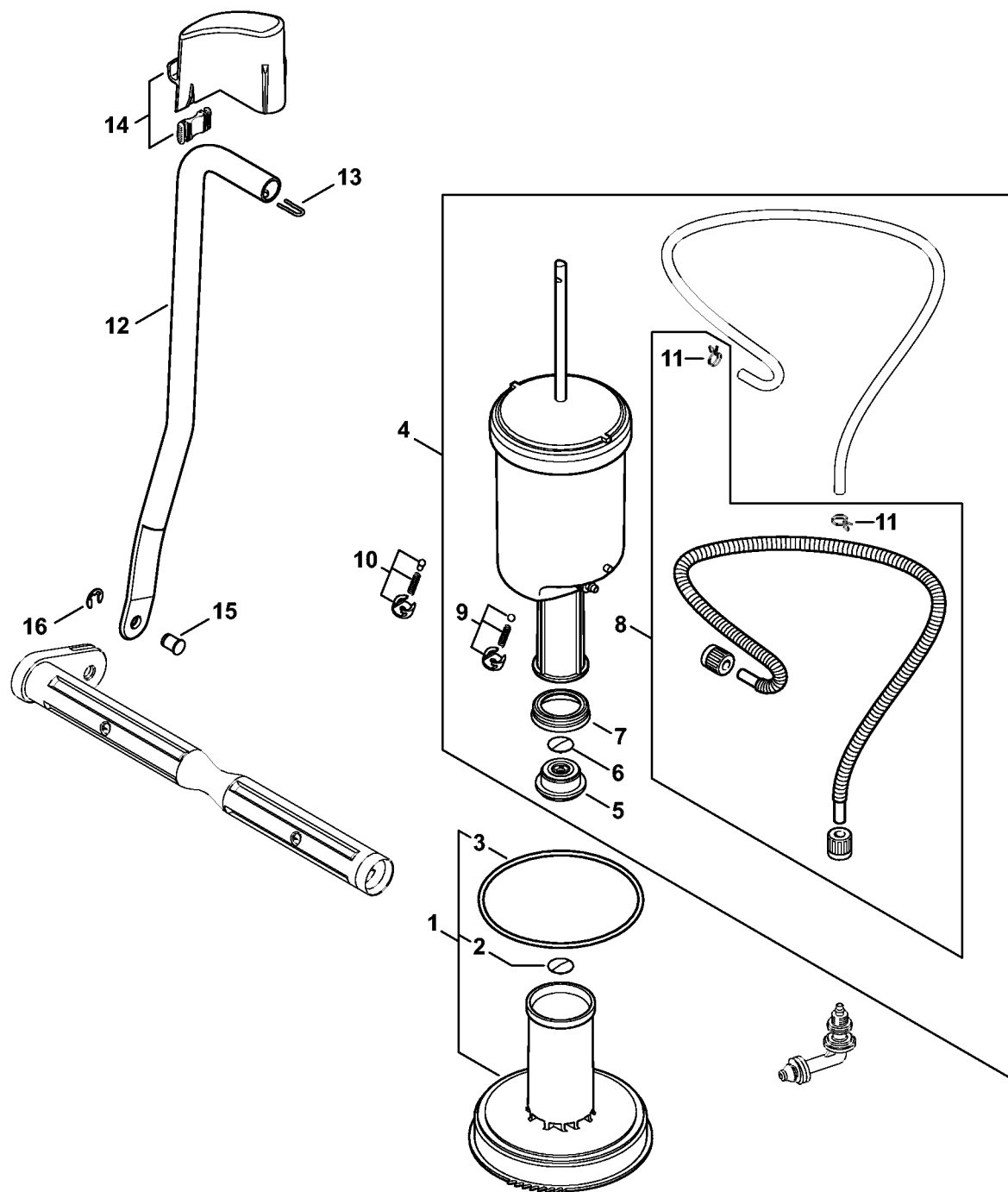
# Резервуар



4255-GET-0014-A0

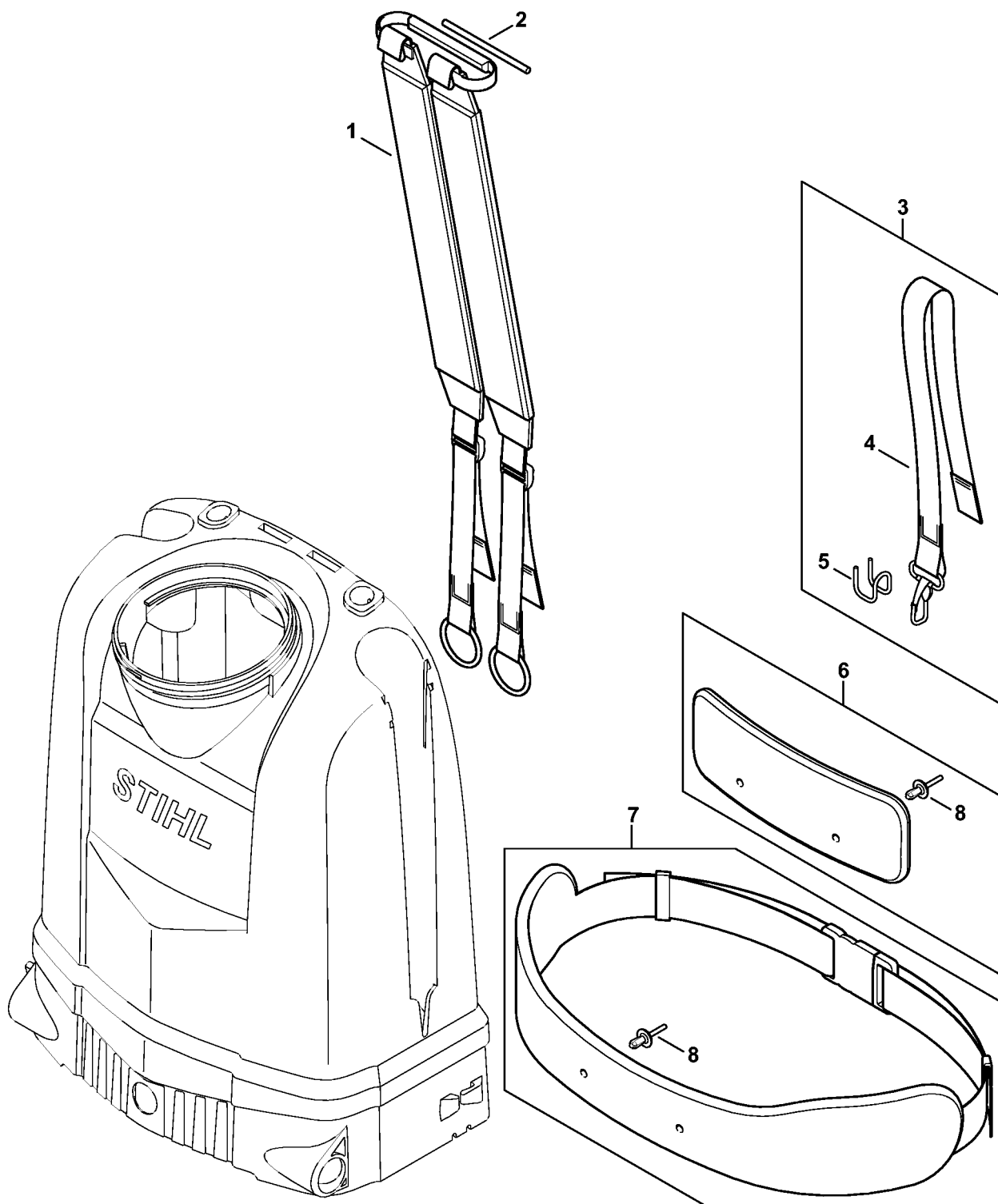
# Резервуар

Позиция	Номер детали	Наименование	Количество	Содержит элемент (ы)	С серийного номера	До серийного номера	Замечания
1	4255 700 0900	Крышка резервуара	1.0	2 - 4			
2	4255 512 0600	Клапан	1.0				
3	9645 945 9231	Круглое уплотнительное кольцо 139,29 x 3,53	1.0				
4	0000 350 0906	Предохранитель от потери	1.0				
5	4255 708 1000	Сетка фильтра	1.0				
6	4255 740 8100	Направляющая втулка	1.0				
7	4255 792 2500	Держатель	1.0				
8	4255 670 0102	Угловой патрубок	1.0				
9	4255 512 2000	Накидная гайка	1.0				
10	4255 967 4013	Указательная табличка	1.0				
11	4255 790 0301	Ручка	1.0	12			
12	4255 791 3100	Пружина	1.0				
13	4255 700 7003	Рычаг	1.0				
14	4255 763 3501	Вал	1.0				
15	4255 763 3500	Вал	1.0			001899999	
16	4255 705 1201	Фиксатор	1.0				



4255-GET-0010-A1

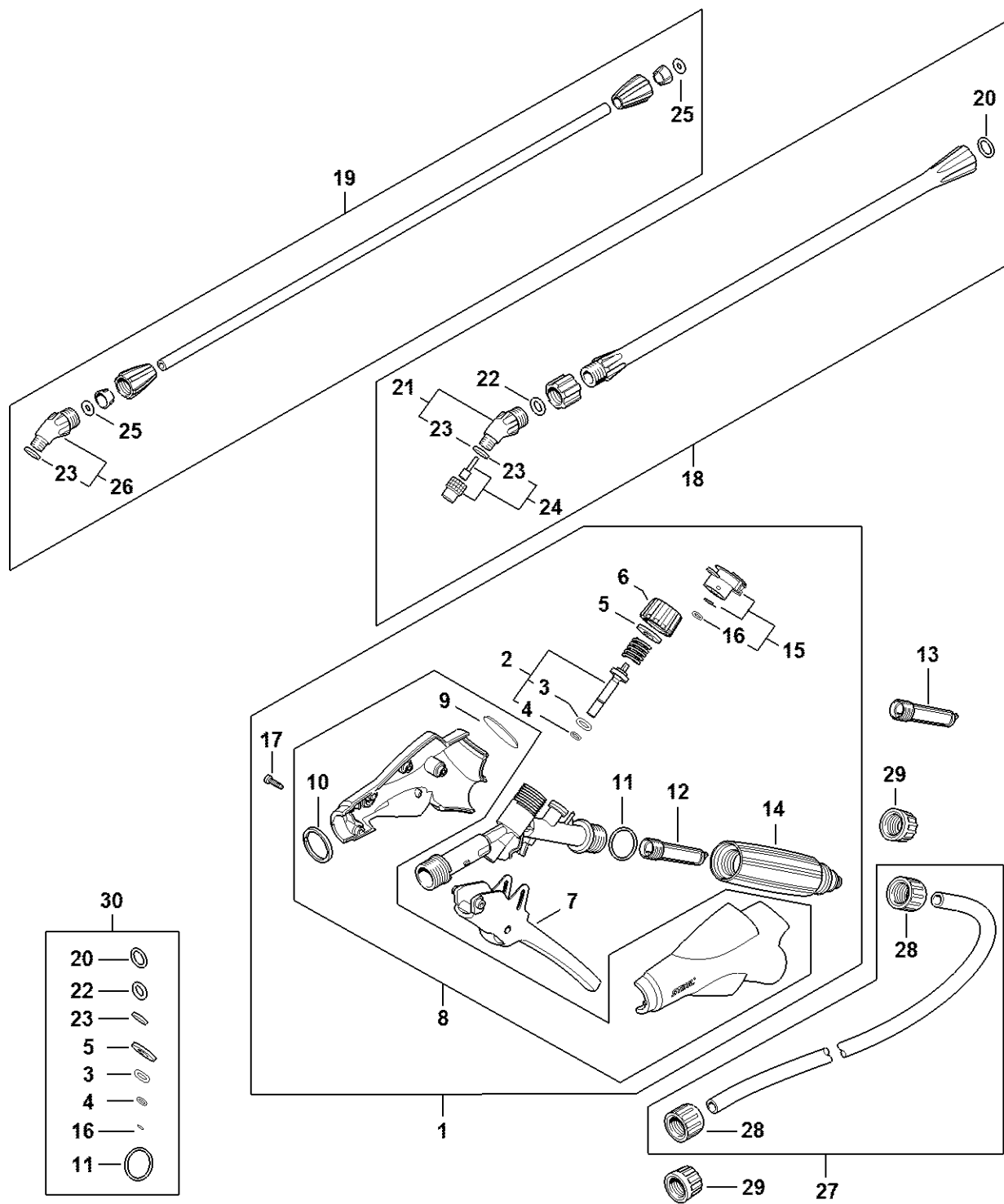
Позиция	Номер детали	Наименование	Количество	Содержит элемент (ы)	С серийного номера	До серийного номера	Замечания
1	4255 670 6602	Насосная труба	1.0	2, 3			
2	4255 512 0600	Клапан	1.0				
3	9645 951 8960	Круглое уплотнительное кольцо 117,7 x 3,53	1.0				
4	4255 540 0204	Бак для подачи топлива под давлением	1.0	5 - 9, 11			
5	4255 512 0700	Стержень клапана	1.0				
6	4255 512 0600	Клапан	1.0				
7	4255 679 0400	Манжета поршня	1.0				
8	4255 670 0300	Шланг	1.0	11			
9	4255 510 0904	Предохранительный клапан	1.0				
10	4255 510 0903	Предохранительный клапан	1.0				
11	4255 988 9100	Зажим для шланга	2.0			001899999	
12	4255 705 7000	Штанга	1.0				
13	4255 676 2300	Фиксатор	1.0				
14	4255 703 3500	Защитное покрытие	1.0				
15	4255 703 9000	Палец	1.0				
16	9460 624 0800	Стопорная шайба 8	1.0				



4255-GET-0016-A1

Позиция	Номер детали	Наименование	Количество	Содержит элемент (ы)	С серийного номера	До серийного номера	Замечания
1	4255 710 9005	Лямка	1.0				
2	4255 716 3700	Штифт	1.0				
3	4244 007 1008	Набор крючков	1.0	4, 5			
4	4244 710 6900	Крючок-карабин с ремнём	1.0				
5	4244 791 4600	Крючок	1.0				
6	4255 790 8000	Мягкая накладка для спины	1.0	8			
7	4255 710 9100	Набедренный пояс	1.0	8			
8	0751 030 7651	Насечная заклёпка 5,9 x 17	2.0				

# Пистолет-распылитель - Струйная трубка



4255-GET-0032-A0

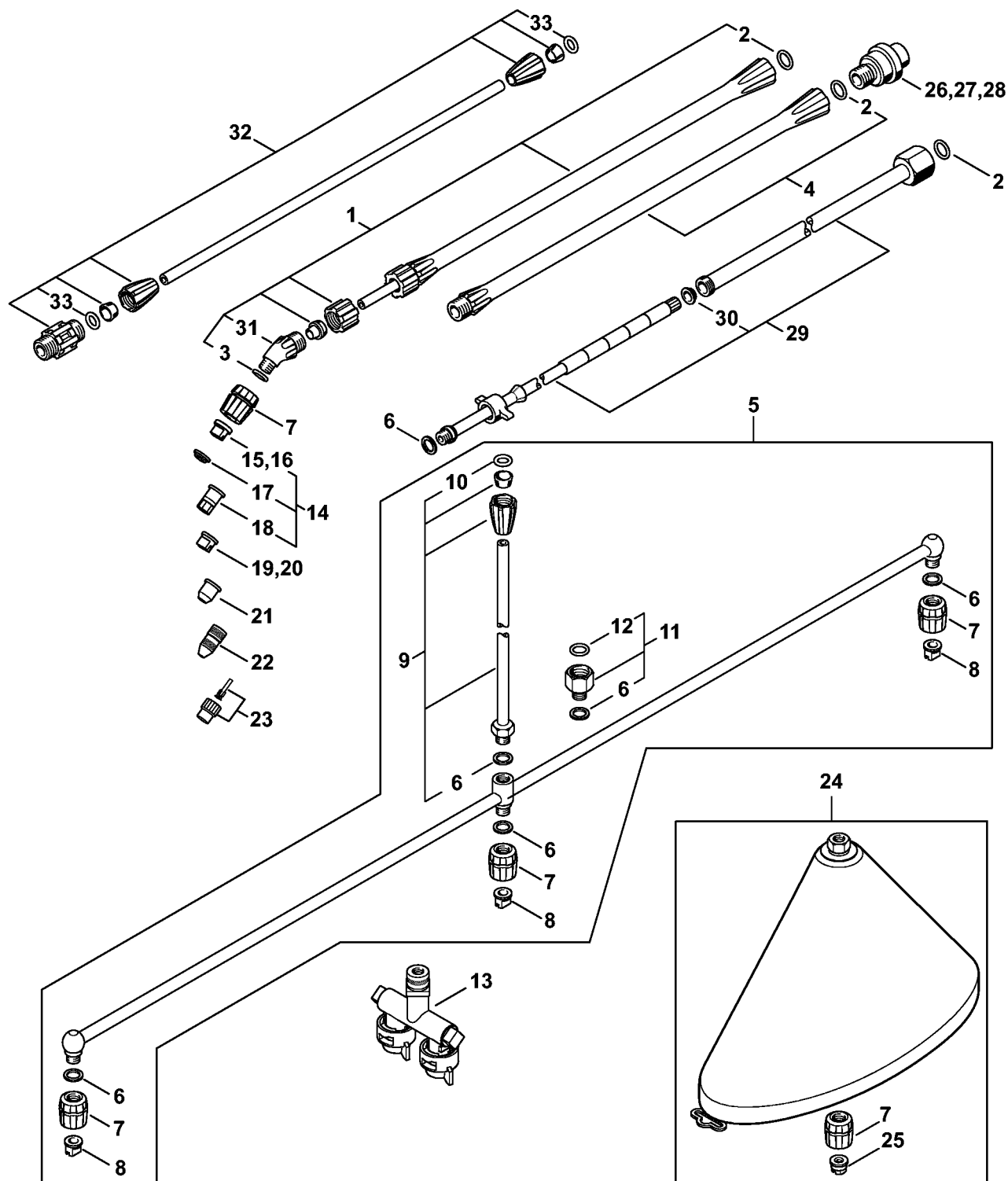
# Пистолет-распылитель - Струйная трубка

Позиция	Номер детали	Наименование	Количество	Содержит элемент (ы)	С серийного номера	До серийного номера	Замечания
1	4255 500 9105	Пистолет-распылитель с манометром	1.0	2 - 12, 14 - 17			
2	4255 500 2902	Регулировочный палец	1.0	3, 4			
3	00001001005	Круглое уплотнительное кольцо 4,42 x 2,6	1.0				
4	00001001006	Круглое уплотнительное кольцо 3 x 1,5	1.0				
5	4255 529 0200	Уплотнительное кольцо	1.0				
6	4255 502 4400	Защитный колпачок	1.0				
7	4255 510 3903	Рычаг	1.0				
8	4255 510 0101	Корпус	1.0	9			
9	4255 502 4500	Кольцо	1.0				
10	4255 523 2000	Смотровое окошко	1.0				
11	00001000924	Круглое уплотнительное кольцо 18 x 2,2	1.0				
12	4255 502 0700	Фильтр	1.0				
13	4255 502 0701	Фильтр	1.0				
14	4255 502 1900	Ручка	1.0				
15	00001001012	Манометр	1.0	16			
16	00001001008	Круглое уплотнительное кольцо 4,9 x 1,8	1.0				
17	4255 502 6000	Винт с цилиндрической головкой 3x12	4.0				

# Пистолет-распылитель - Струйная трубка

Позиция	Номер детали	Наименование	Количество	Содержит элемент (ы)	С серийного номера	До серийного номера	Замечания
18	4255 500 0901	Струйная трубка	1.0	20 - 24			
19	4255 500 0905	Струйная трубка	1.0	23, 25, 26			
20	00001000927	Круглое уплотнительное кольцо 12 x 2,5	1.0				
21	4255 513 0201	Соединительная деталь	1.0	23			
22	9645 951 7431	Резьбовая пробка 9 x 3-FPM75	1.0				
23	00001000928	Уплотнительное кольцо	1.0				
24	4255 700 6300	Сопло	1.0	23			
25	9645 944 7478	RDR N7,52x3,53-NBR70	2.0				
26	4255 513 0200	Соединительная деталь	1.0	23			
27	4255 670 0301	Шланг	1.0	28			
28	4255 708 3105	Накидная гайка	2.0				
29	4255 708 3106	Накидная гайка	2.0			001899999	
30	4255 007 1600	Набор уплотнений	1.0	3 - 5, 11, 16, 20, 22, 23			

# Специальные принадлежности



4255-GET-0008-A1

## Специальные принадлежности

Позиция	Номер детали	Наименование	Количество	Содержит элемент (ы)	С серийного номера	До серийного номера	Замечания
1	4255 500 0900	Струйная трубка	1.0	2, 3, 31			
2	00001000927	Круглое уплотнительное кольцо 12 x 2,5	1.0				
3	00001000928	Уплотнительное кольцо	1.0				
4	4255 500 0300	Трубка-удлинитель	1.0	2			
5	4255 500 9702	Распылительная трубка широкого радиуса действия	1.0	6 - 12			
6	00001000928	Уплотнительное кольцо	4.0				
7	4255 500 2800	Корпус сопла	3.0				
8	4255 502 1702	Плоскоструйная форсунка 80-02	3.0				
9	4255 500 0302	Удлинительная труба	1.0	6, 10			
10	9645 944 7478	RDR N7,52x3,53-NBR70	1.0				
11	4255 503 1200	Соединительная деталь	1.0	6, 12			
12	00001001016	Круглое уплотнительное кольцо 10 x 3 - F	1.0				
13	4255 500 8500	Вильчатая насадка	1.0				
14	4255 007 1000	Комплект насадок	1.0	15 - 18			
15	00001001010	Форсунка с плоской струёй 80-015	1.0				
16	00001001014	Форсунка с плоской струёй 80-02	1.0				

## Специальные принадлежности

Позиция	Номер детали	Наименование	Количество	Содержит элемент (ы)	С серийного номера	До серийного номера	Замечания
17	00001001011	Форсунка с полым конусом HC015	1.0				
18	00001001015	Форсунка с полым конусом HC02	1.0				
19	4255 502 1700	Плоскоструйная форсунка 80-04	1.0				
20	4255 502 1701	Плоскоструйная форсунка 65-0025	1.0				
21	4255 700 6304	Сопло	1.0				
22	4255 700 6302	Сопло	1.0				
23	4255 700 6303	Сопло 2,5 мм	1.0				
24	4255 500 5800	Распылительный экран	1.0	7, 25			
25	4255 502 1000	Плоскоструйная форсунка 80-015	1.0				
26	4255 500 7403	Регулировочный клапан 1 бар	1.0				
27	4255 500 7404	Регулировочный клапан 1,5 бар	1.0				
28	4255 500 7405	Регулировочный клапан 2 бар	1.0				
29	4255 500 2101	Телескопическая труба	1.0	30			
30	4255 509 0500	Уплотнение	1.0				
31	4255 513 0201	Соединительная деталь	1.0				
32	4255 500 0303	Трубка-удлинитель	1.0	33			
33	9645 944 7478	RDR N7,52x3,53-NBR70	2.0				