

SG 71

Список запчастей

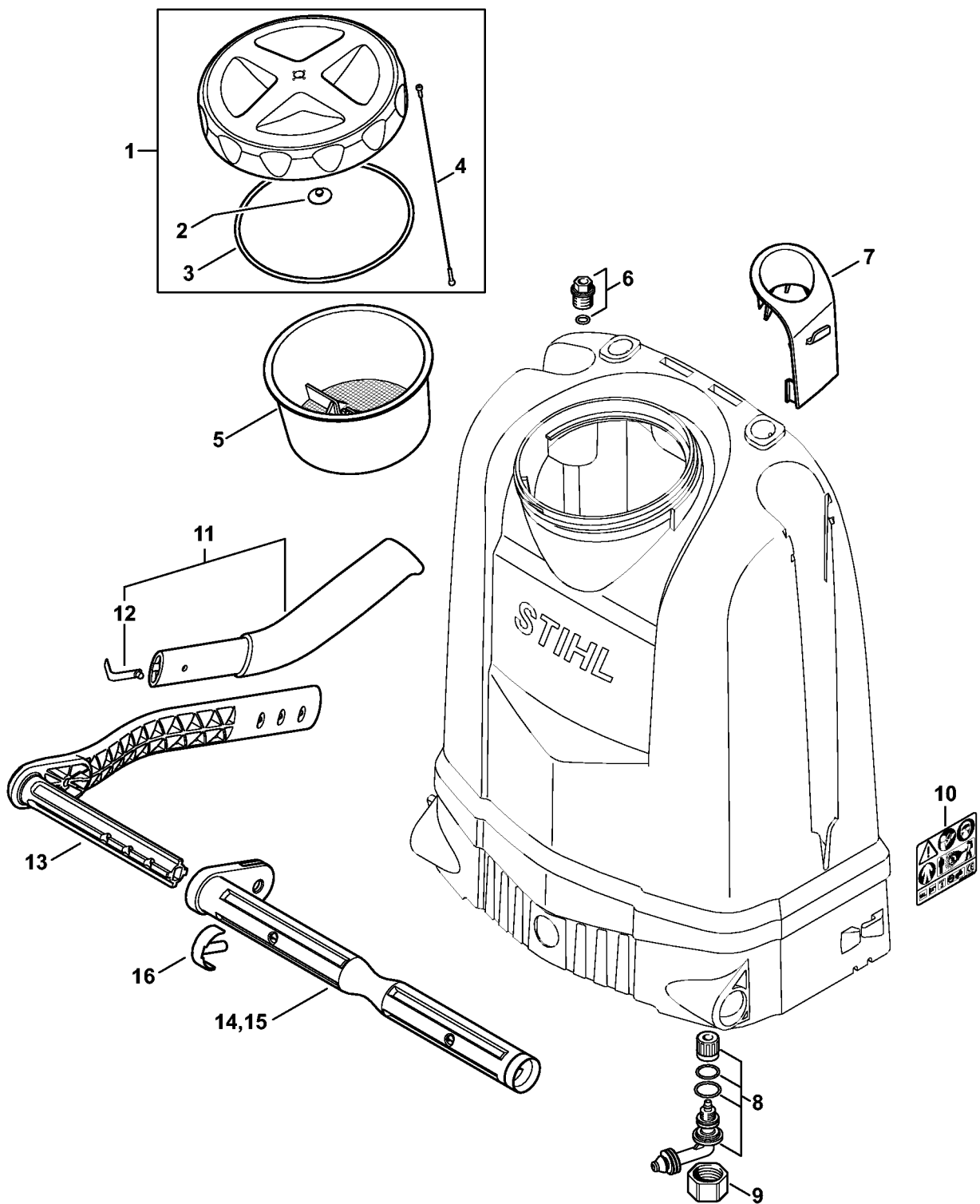
01.04.2021

Russia, русский

Содержание

Резервуар	2
Насос	4
Лямка	6
Пистолет-распылитель - Струйная трубка	8
Специальные принадлежности	11

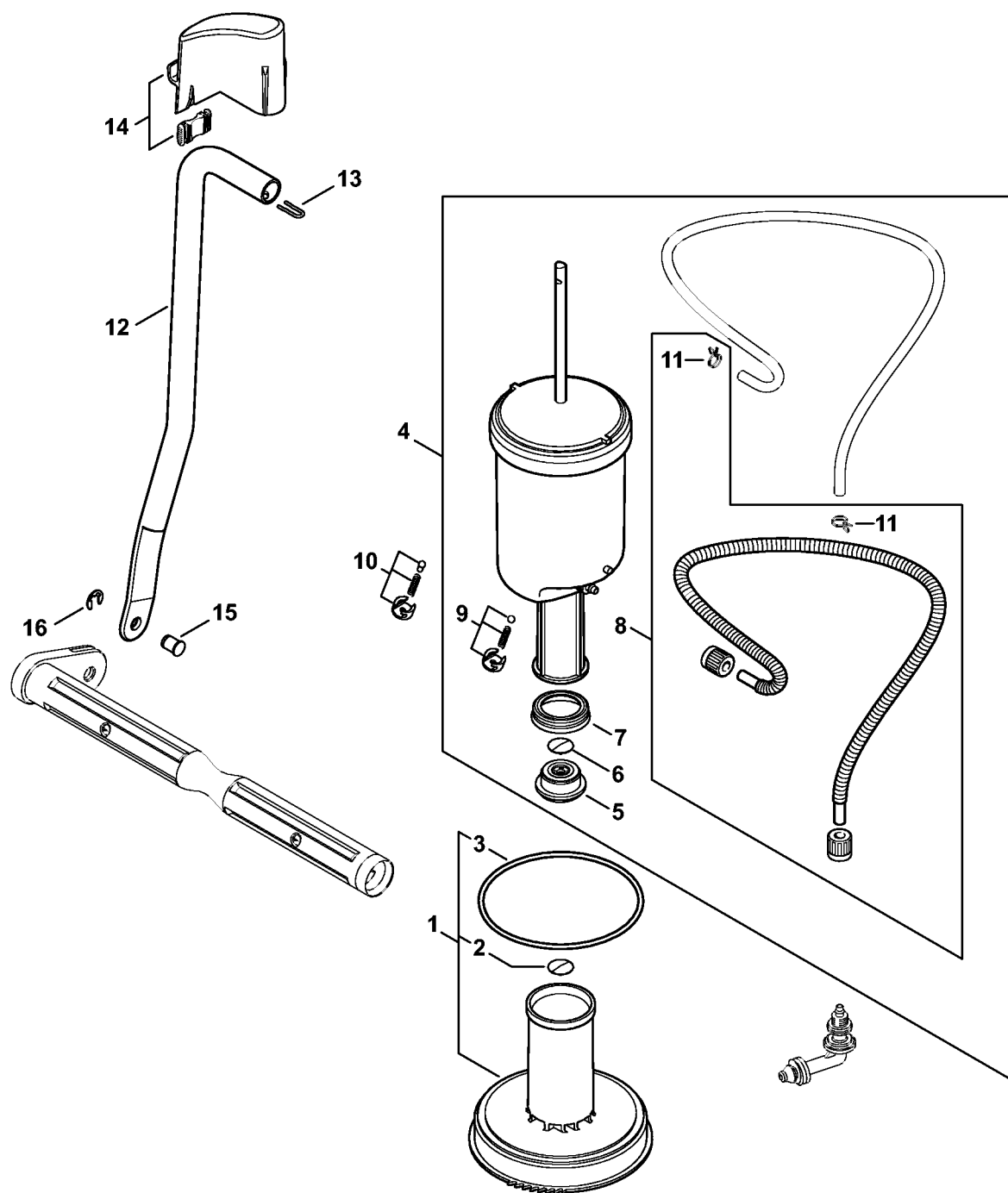
Резервуар



4255-GET-0014-A0

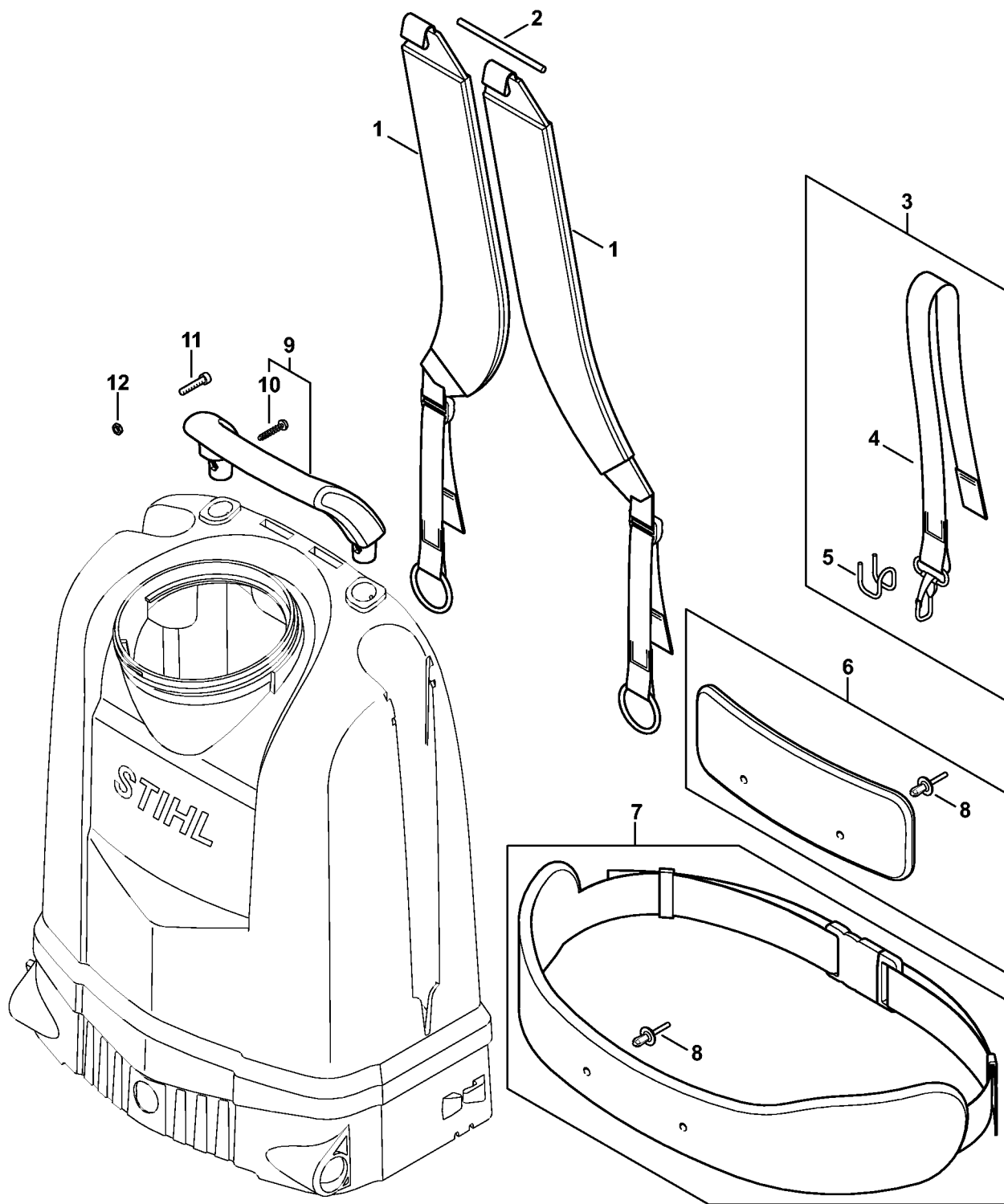
Резервуар

Позиция	Номер детали	Наименование	Количество	Содержит элемент (ы)	С серийного номера	До серийного номера	Замечания
1	4255 700 0900	Крышка резервуара	1	2 - 4			
2	4255 512 0600	Клапан	1				
3	9645 945 9231	Круглое уплотнительное кольцо 139,29 x 3,53	1				
4	0000 350 0906	Предохранитель от потери	1				
5	4255 708 1000	Сетка фильтра	1				
6	4255 740 8100	Направляющая втулка	1				
7	4255 792 2500	Держатель	1				
8	4255 670 0102	Угловой патрубок	1				
9	4255 512 2000	Накидная гайка	1				
10	4255 967 4012	Указательная табличка	1				
11	4255 790 0301	Ручка	1	12			
12	4255 791 3100	Пружина	1				
13	4255 700 7003	Рычаг	1				
14	4255 763 3501	Вал	1				
15	4255 763 3500	Вал	1			001899999	
16	4255 705 1201	Фиксатор	1				



4255-GET-0010-A1

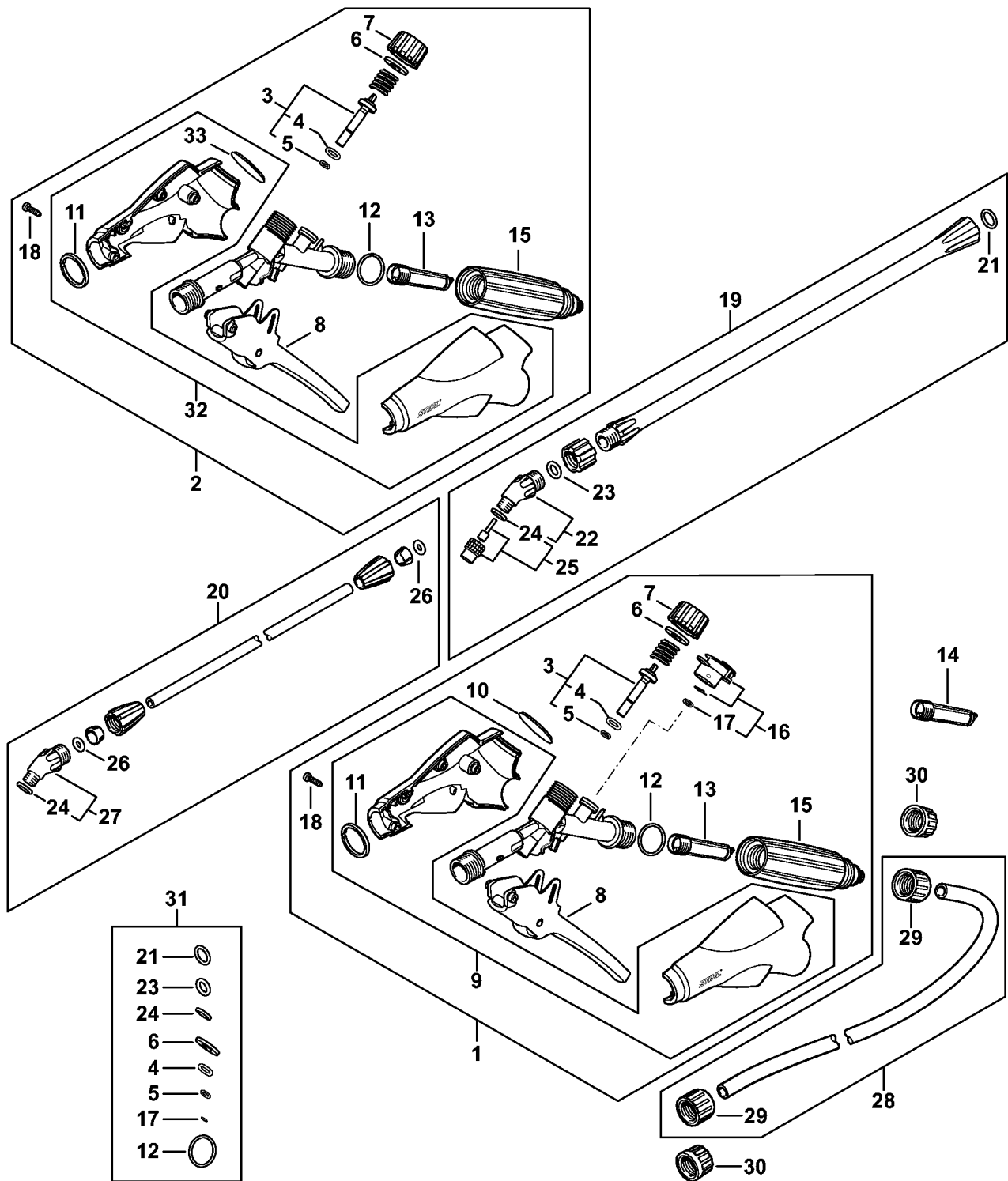
Позиция	Номер детали	Наименование	Количество	Содержит элемент (ы)	С серийного номера	До серийного номера	Замечания
1	4255 670 6602	Насосная труба	1	2, 3			
2	4255 512 0600	Клапан	1				
3	9645 951 8960	Круглое уплотнительное кольцо 117,7 x 3,53	1				
4	4255 540 0204	Бак для подачи топлива под давлением	1	5 - 9, 11			
5	4255 512 0700	Стержень клапана	1				
6	4255 512 0600	Клапан	1				
7	4255 679 0400	Манжета поршня	1				
8	4255 670 0300	Шланг	1	11			
9	4255 510 0904	Предохранительный клапан	1				
10	4255 510 0903	Предохранительный клапан	1				
11	4255 988 9100	Зажим для шланга	2			001899999	
12	4255 705 7000	Штанга	1				
13	4255 676 2300	Фиксатор	1				
14	4255 703 3500	Защитное покрытие	1				
15	4255 703 9000	Палец	1				
16	9460 624 0800	Стопорная шайба 8	1				



4255-GET-0023-A1

Позиция	Номер детали	Наименование	Количество	Содержит элемент (ы)	С серийного номера	До серийного номера	Замечания
1	4255 710 9006	Лямка	1				
2	4255 716 3700	Штифт	1				
3	4244 007 1008	Набор крючков	1	4, 5			
4	4244 710 6900	Крючок-карабин с ремнём	1				
5	4244 791 4600	Крючок	1				
6	4255 790 8000	Мягкая накладка для спины	1	8			
7	4255 710 9100	Набедренный пояс	1	8			
8	0751 030 7651	Насечная заклёпка 5,9 x 17	2				
9	4255 790 1900	Ручка для ношения	1	10			
10	9074 477 4190	Винт с цилиндрической головкой IS-P5x25	2				
11	9110 319 1051	Винт с плоской головкой M5 x 25	2				
12	9208 260 0700	Шестигранная гайка M5	2				

Пистолет-распылитель - Струйная трубка



4255-GET0029-A0

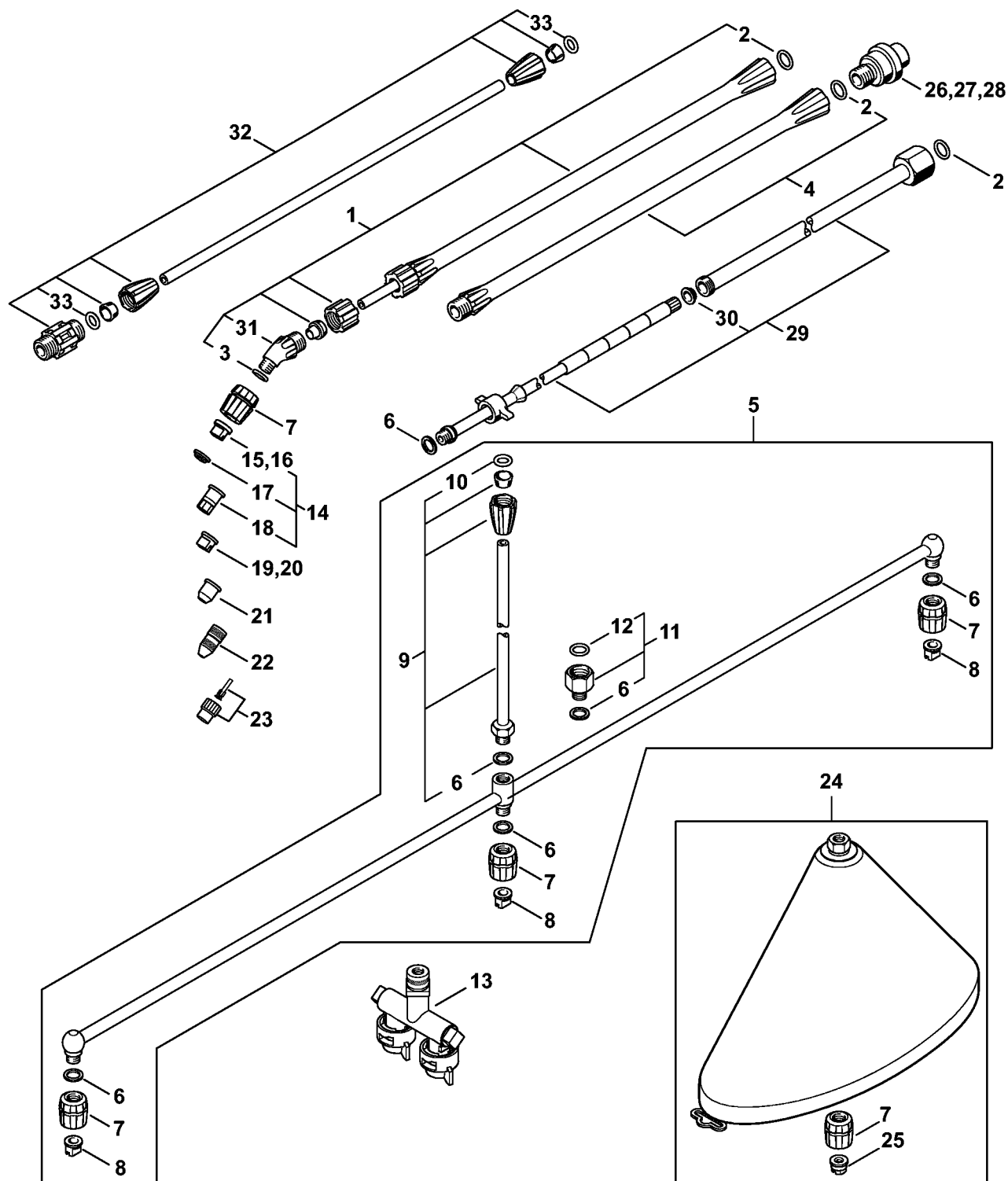
Пистолет-распылитель - Струйная трубка

Позиция	Номер детали	Наименование	Количество	Содержит элемент (ы)	С серийного номера	До серийного номера	Замечания
1	4255 500 9106	Пистолет-распылитель с манометром	1	3 - 13, 15 - 18			
3	4255 500 2902	Регулировочный палец	1	4, 5			
4	00001001005	Круглое уплотнительное кольцо 4,42 x 2,6	1				
5	00001001006	Круглое уплотнительное кольцо 3 x 1,5	1				
6	4255 529 0200	Уплотнительное кольцо	1				
7	4255 502 4400	Защитный колпачок	1				
8	4255 510 3903	Рычаг	1				
9	4255 510 0101	Корпус	1	11			
10	4255 523 2000	Смотровое окошко	1				
11	4255 502 4500	Кольцо	1				
12	00001000924	Круглое уплотнительное кольцо 18 x 2,2	1				
13	4255 502 0700	Фильтр	1				
14	4255 502 0701	Фильтр	1				
15	4255 502 1901	Ручка	1				
16	00001001012	Манометр	1	17			
17	00001001008	Круглое уплотнительное кольцо 4,9 x 1,8	1				
18	4255 502 6000	Винт с цилиндрической головкой 3x12	4				

Пистолет-распылитель - Струйная трубка

Позиция	Номер детали	Наименование	Количество	Содержит элемент (ы)	С серийного номера	До серийного номера	Замечания
19	4255 500 0901	Струйная трубка	1	21 - 25			
20	4255 500 0905	Струйная трубка	1	24, 26, 27			
21	00001000927	Круглое уплотнительное кольцо 12 x 2,5	1				
22	4255 513 0201	Соединительная деталь	1	24			
23	9645 951 7431	Резьбовая пробка 9 x 3-FPM75	1				
24	00001000928	Уплотнительное кольцо	1				
25	4255 700 6300	Сопло	1	24			
26	9645 944 7478	RDR N7,52x3,53-NBR70	2				
27	4255 513 0200	Соединительная деталь	1	24			
28	4255 670 0301	Шланг	1	29			
29	4255 708 3105	Накидная гайка	2				
30	4255 708 3106	Накидная гайка	2			001899999	
31	4255 007 1600	Набор уплотнений	1	3 - 6, 12, 17, 21, 23, 24			

Специальные принадлежности



4255-GET-0008-A1

Специальные принадлежности

Позиция	Номер детали	Наименование	Количество	Содержит элемент (ы)	С серийного номера	До серийного номера	Замечания
1	4255 500 0900	Струйная трубка	1	2, 3, 31			
2	00001000927	Круглое уплотнительное кольцо 12 x 2,5	1				
3	00001000928	Уплотнительное кольцо	1				
4	4255 500 0300	Трубка-удлинитель	1	2			
5	4255 500 9702	Распылительная трубка широкого радиуса действия	1	6 - 12			
6	00001000928	Уплотнительное кольцо	4				
7	4255 500 2800	Корпус сопла	3				
8	4255 502 1702	Плоскоструйная форсунка 80-02	3				
9	4255 500 0302	Удлинительная труба	1	6, 10			
10	9645 944 7478	RDR N7,52x3,53-NBR70	1				
11	4255 503 1200	Соединительная деталь	1	6, 12			
12	00001001016	Круглое уплотнительное кольцо 10 x 3 - F	1				
13	4255 500 8500	Вильчатая насадка	1				
14	4255 007 1000	Комплект насадок	1	15 - 18			
15	00001001010	Форсунка с плоской струёй 80-015	1				
16	00001001014	Форсунка с плоской струёй 80-02	1				

Специальные принадлежности

Позиция	Номер детали	Наименование	Количество	Содержит элемент (ы)	С серийного номера	До серийного номера	Замечания
17	00001001011	Форсунка с полым конусом HC015	1				
18	00001001015	Форсунка с полым конусом HC02	1				
19	4255 502 1700	Плоскоструйная форсунка 80-04	1				
20	4255 502 1701	Плоскоструйная форсунка 65-0025	1				
21	4255 700 6304	Сопло	1				
22	4255 700 6302	Сопло	1				
23	4255 700 6303	Сопло 2,5 мм	1				
24	4255 500 5800	Распылительный экран	1	7, 25			
25	4255 502 1000	Плоскоструйная форсунка 80-015	1				
26	4255 500 7403	Регулировочный клапан 1 бар	1				
27	4255 500 7404	Регулировочный клапан 1,5 бар	1				
28	4255 500 7405	Регулировочный клапан 2 бар	1				
29	4255 500 2101	Телескопическая труба	1	30			
30	4255 509 0500	Уплотнение	1				
31	4255 513 0201	Соединительная деталь	1				
32	4255 500 0303	Трубка-удлинитель	1	33			
33	9645 944 7478	RDR N7,52x3,53-NBR70	2				