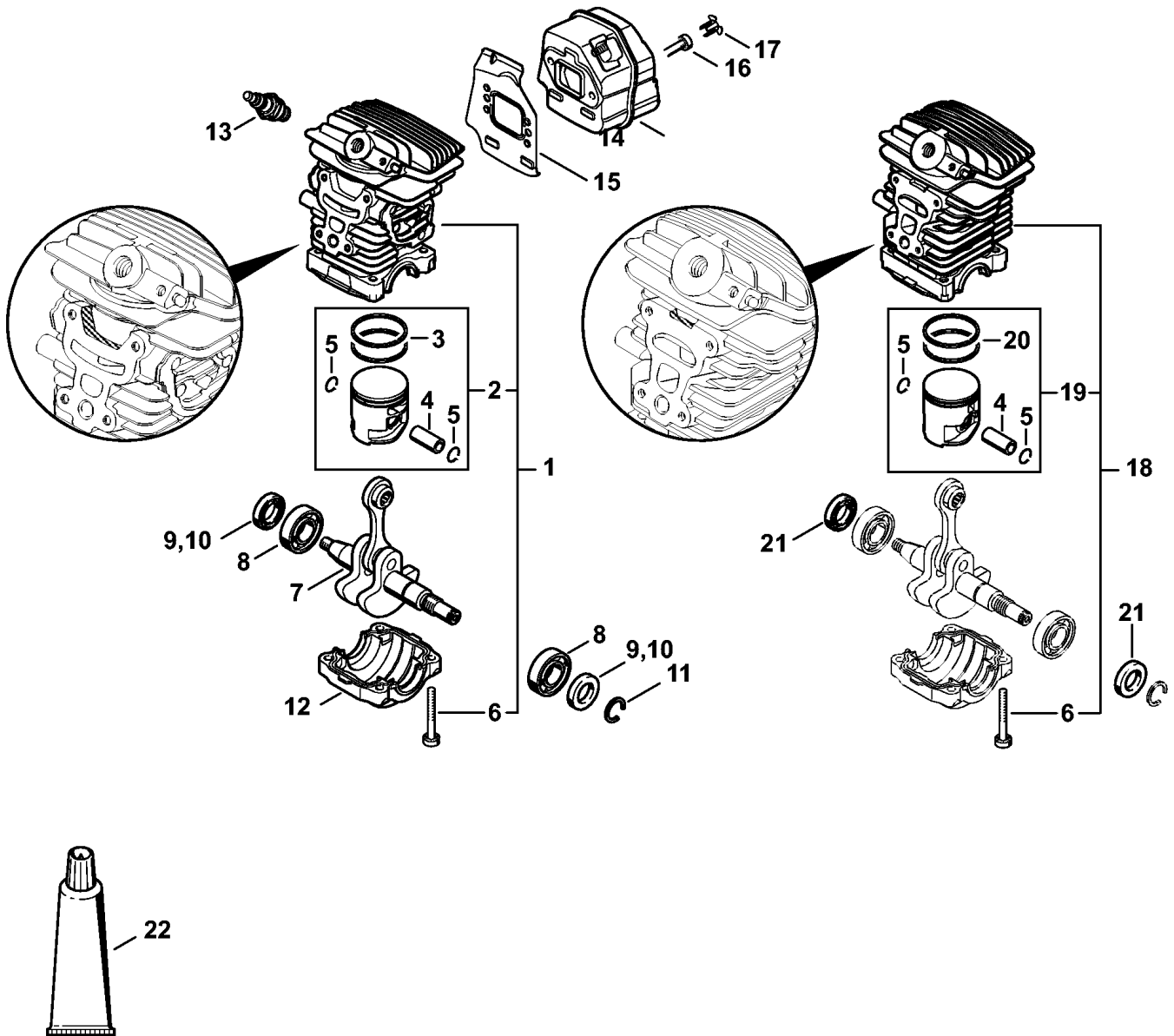


Картер двигателя

Ссылка №	Код артикула	К-во	Наименование	Включая	Техническая информация
1	1139 020 3006	1	Картер двигателя (1,4)	2 - 16, 18 - 22	8.2012
2	0000 989 0608	1	Наконечник (1,4)		
3	1120 162 5200	1	Палец (1,4)		
4	1123 162 5200	1	Палец (1,4)		
5	1123 162 5205	1	Палец (1,4)		
6	1123 640 3200	1	Масляный насос 0,55 (1,4)		
7	1139 647 4000	1	Маслозаборный шланг (1,4)		35.2017
8	1123 640 3800	1	Всасывающая головка (1,4)		
9	1128 640 9100	1	Клапан (1,4)		
10	1139 358 7700	1	Шланг (1,4)		
11	1139 122 3900	1	Угловой патрубок (1,4)		
12	1139 358 7706	1	Шланг (1,4)		
13	1123 664 2400	1	Шпилька (1,4)		
14	1123 664 2402	1	Шпилька (1,4)		
15	1139 442 1601	1	Контактная пружина (1,4)		
16	1139 353 2700	1	Соединительная деталь (1,4)		
17	0000 930 2803	1	Шланг 3,1x5,7 мм x 1 м, R3 (B) (1,4)		
18	0000 350 5802	1	Вентиляционная система топливного бака (1,4)		
19	0000 350 0533	1	Запорное устройство топливного бака (1,4)	20	8.2012
20	9645 948 7734	1	Круглое уплотнительное кольцо 25 x 3,5 (1,4)		
21	0000 350 0537	1	Запорное устройство топливного бака (1,4)	22	8.2012
22	9645 948 2470	1	Круглое уплотнительное кольцо 23 x 3 (1,4)		
23	0000 350 3500	1	Всасывающая головка (1,4)		
24	1123 664 2405	1	Шпилька D9/M8 (B) (1,4)		29.2011

(1) MS 211, (2) MS 211 C-BE, (3) MS 211 C-BE Z, (4) MS 211-Z



(1) MS 211, (2) MS 211 C-BE, (3) MS 211 C-BE Z, (4) MS 211-Z

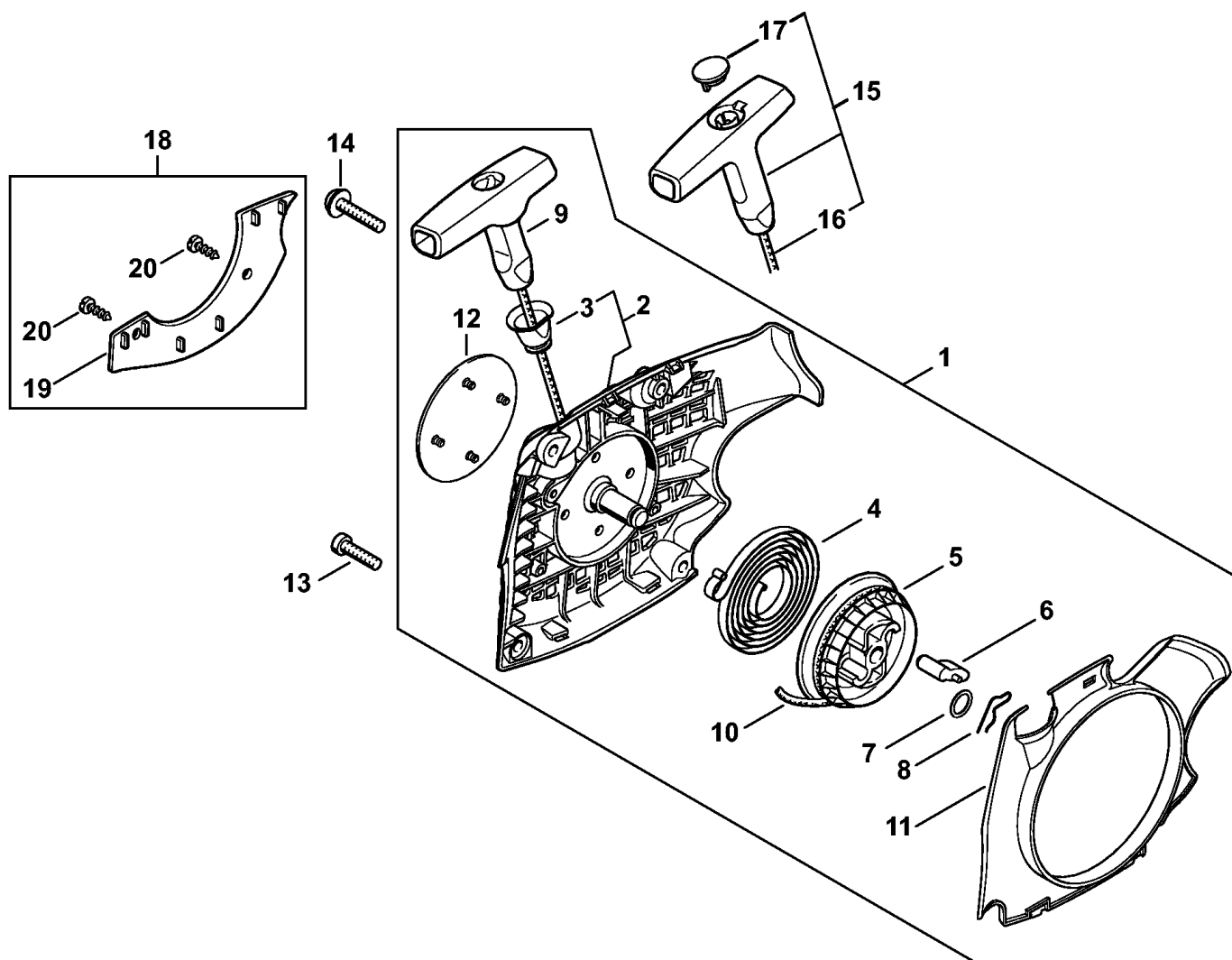
Цилиндр - Шумоглушитель

Ссылка №	Код артикула	К-во	Наименование	Включая	До	Начиная с агрегата	Техническая информация
1	1139 020 1205	1	Цилиндр с поршнем, Ø 40 мм (1,2)	2 - 6		294200539	
2	1139 030 2007	1	Поршень, Ø 40 мм (1,2)	3 - 5		294200539	
3	1139 034 3000	2	Компрессионное поршневое кольцо, Ø 40 x 1,2 мм (1,2)			294200539	
4	1132 034 1501	1	Поршневой палец 10x6,5x25 (1,2)				
5	9463 650 1000	2	Пружинное стопорное кольцо 10 (1,2)				
6	9075 478 4195	4	Винт с цилиндрической головкой IS-D5,3 x 41 (1,2)				
7	1139 030 0401	1	Коленчатый вал (1,2)				25.2005
8	9503 003 0311	2	Радиальный шарикоподшипник 6002 (1,2)				
9	9638 003 1581	2	Сальник 15 x 25 x 5 (1,2)				20.2007
10	9639 951 1584	2	Сальник 15 x 25 x 5 (1,2)			294200539	27.2013
11	9468 621 1520	1	Пружинное стопорное кольцо 15 x 1 (1,2)				
12	1139 021 2503	1	Поддон картера (1,2)				
13	0000 400 7011	1	Свеча зажигания NGK CMR6H (1,2)				
14	1139 140 0607	1	Шумоглушитель (1,2)				
15	1139 141 3201	1	Охлаждающий лист (1,2)				
16	9075 478 4085	2	Винт с цилиндрической головкой IS-D5 x 18 (1,2)				
17	1135 145 9002	2	Пробка (1,2)				
18	* 1139 020 1202	1	Цилиндр с поршнем, Ø 40 мм (1,2)	4 - 6, 19, 20	295856561		27.2013
19	* 1139 030 2001	1	Поршень, Ø 40 мм (1,2)	4, 5, 20	295856561		27.2013

(1) MS 211, (2) MS 211 C-BE, (3) MS 211 C-BE Z, (4) MS 211-Z

Цилиндр - Шумоглушитель

Ссылка №	Код артикула	К-во	Наименование	Включая	До	Начиная с агрегата	Техническая информация
20	* 1123 034 3005	2	Компрессионное поршневое кольцо, Ø 40 x 1,2 мм (1,2)		295856561		27.2013
21	* 9639 003 1585	2	Сальник 15 x 25 x 5 (1,2)		295856561		27.2013 20.2007
22	0783 830 2000	1	Уплотнительная масса НТ, красная (В) (1,2)				

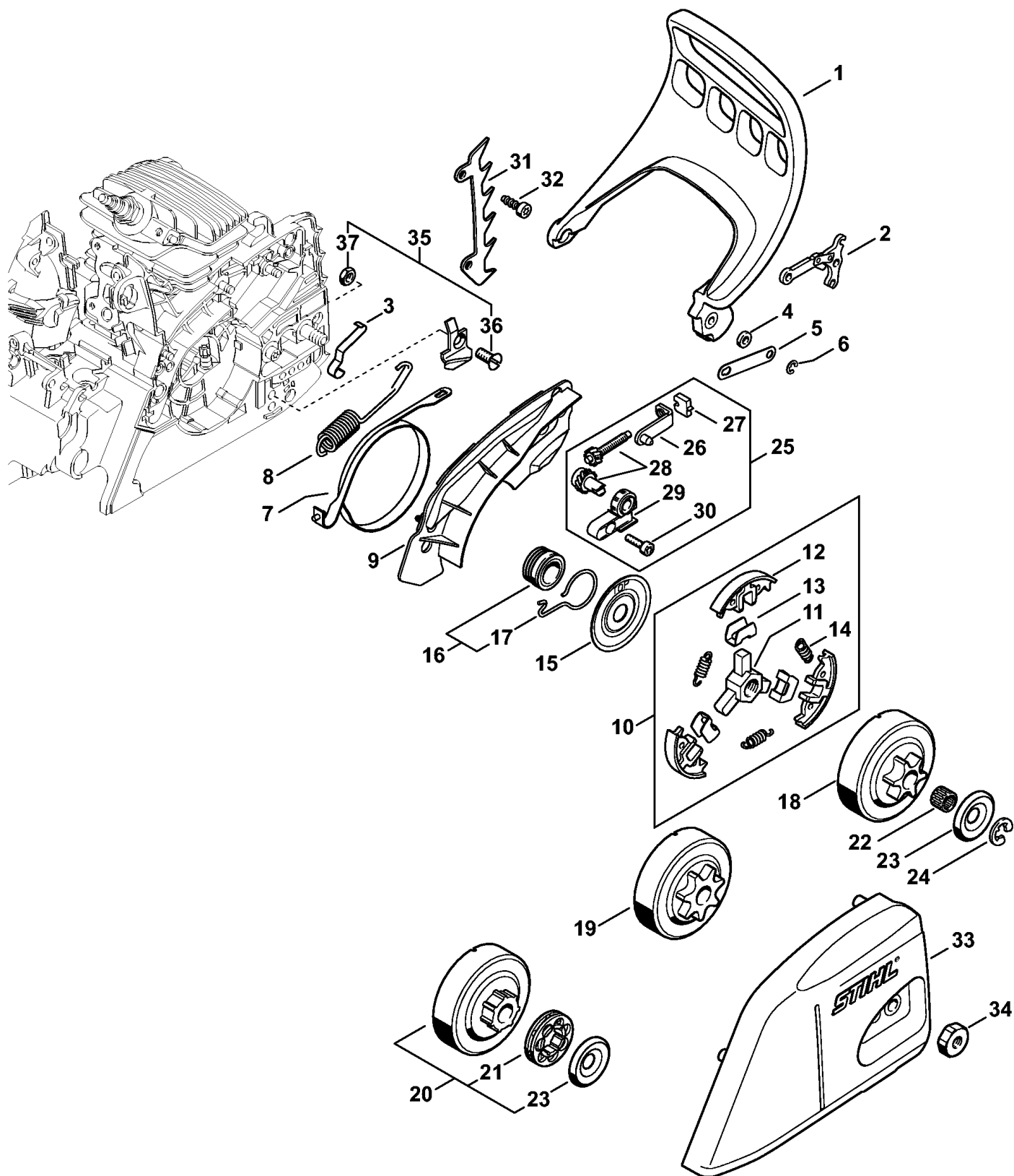


(1) MS 211, (2) MS 211 C-BE, (3) MS 211 C-BE Z, (4) MS 211-Z

Пусковое устройство

Ссылка №	Код артикула	К-во	Наименование	Включая
1	1139 080 2102	1	Корпус вентилятора с пусковым устройством (1,4)	2 - 12
2	1139 080 1802	1	Корпус вентилятора (1,4)	3
3	1110 084 9102	1	Втулка (1,4)	
4	1129 190 0601	1	Возвратная пружина (1,4)	
5	1123 195 0400	1	Тросиковый шкив (1,4)	
6	1125 195 7200	1	Защёлка (1,4)	
7	0000 958 0923	1	Шайба (1,4)	
8	1118 195 3500	1	Пружина (1,4)	
9	1121 195 3400	1	Рукоятка (1,4)	
10	0000 195 8203	1	Пусковой тросик, Ø 3 x 850 мм (1,4)	
11	1139 084 7802	1	Сегмент (1,4)	
12	1139 967 1503	1	Фирменная табличка MS 211 (1,4)	
13	9074 477 4135	3	Винт с цилиндрической головкой IS-P5x20 (1,4)	
14	9074 477 4139	1	Винт с цилиндрической головкой IS-P5x25 (1,4)	
15	0000 190 3402	1	Рукоятка ElastoStart, Ø 3 мм (B) (1,4)	16, 17
16	0000 195 8200	1	Пусковой тросик, Ø 3 x 800 мм (B) (1,4)	
17	0000 195 7001	1	Колпачок (B) (1,4)	
18	1139 007 1001	1	Комплект - Защитная пластина (B) (1,4)	19, 20
19	1139 084 8200	1	Защитная пластина (B) (1,4)	
20	9099 021 2770	2	Винт для листового металла 3,9 x 13 (B) (1,4)	

(1) MS 211, (2) MS 211 C-BE, (3) MS 211 C-BE Z, (4) MS 211-Z



(1) MS 211, (2) MS 211 C-BE, (3) MS 211 C-BE Z, (4) MS 211-Z

Устройство для защиты рук - Тормоз пильной цепи MS 211

Ссылка №	Код артикула	К-во	Наименование	Включая	Техническая информация
1	1139 792 9100	1	Приспособление для защиты рук (1)		
2	1121 160 5000	1	Рычаг (1)		
3	1123 162 7800	1	Плоская пружина (1)		
4	0000 958 0521	1	Шайба (1)		
5	1123 162 5800	1	Накладка (1)		
6	9460 624 0400	1	Стопорная шайба 4 (1)		
7	1139 160 5400	1	Тормозная лента (1)		
8	1139 162 7900	1	Пружина растяжения (1)		
9	1139 021 1100	1	Крышка (1)		
10	1139 160 2000	1	Муфта (1)	11 - 14	
11	1121 162 3201	1	Поводок (1)		
12	1139 162 0800	3	Центробежный грузик (1)		
13	1127 162 3000	3	Держатель (1)		
14	0000 997 5600	3	Пружина растяжения (1)		
15	1121 162 1001	1	Защитный диск (1)		
16	1123 640 7102	1	Червяк (1)	17	
17	1123 647 2400	1	Пружина (1)		
18	1123 640 2073	1	Цепная звёздочка 3/8" Риссо 6 зубьев (1)		
19	1123 640 2072	1	Цепная звёздочка 3/8" Риссо 7 зубьев (B) (1)		
20	1123 007 1030	1	Комплект - Кольцевая цепная звёздочка 3/8" Риссо 7 зубьев (B) (1)	21, 23	
21	0000 642 1240	1	Кольцевая цепная звёздочка 3/8" Риссо 7 зубьев (B) (1)		
22	9512 933 2260	1	Комплект игольчатых роликов 10 x 13 x 10 (1)		
23	0000 958 1022	1	Шайба, Ø 27 мм (1)		
24	9460 624 0801	1	Стопорная шайба 8 x 1,3 (1)		
25	1123 007 1000	1	Комплект - Элементы натяжного устройства цепи (B) (1)	26 - 30	
26	1123 640 1900	1	Зажимная подвижная деталь (1)		
27	1123 664 1400	1	Нажимная деталь (1)		
28	1123 007 1004	1	Комплект - Цилиндрическое зубчатое колесо / Натяжной болт (1)		
29	1123 664 2200	1	Защитное покрытие (1)		
30	9075 478 3015	1	Винт с цилиндрической головкой IS-D4 x 15 (1)		
31	1123 664 0500	1	Зубчатый упор (1)		

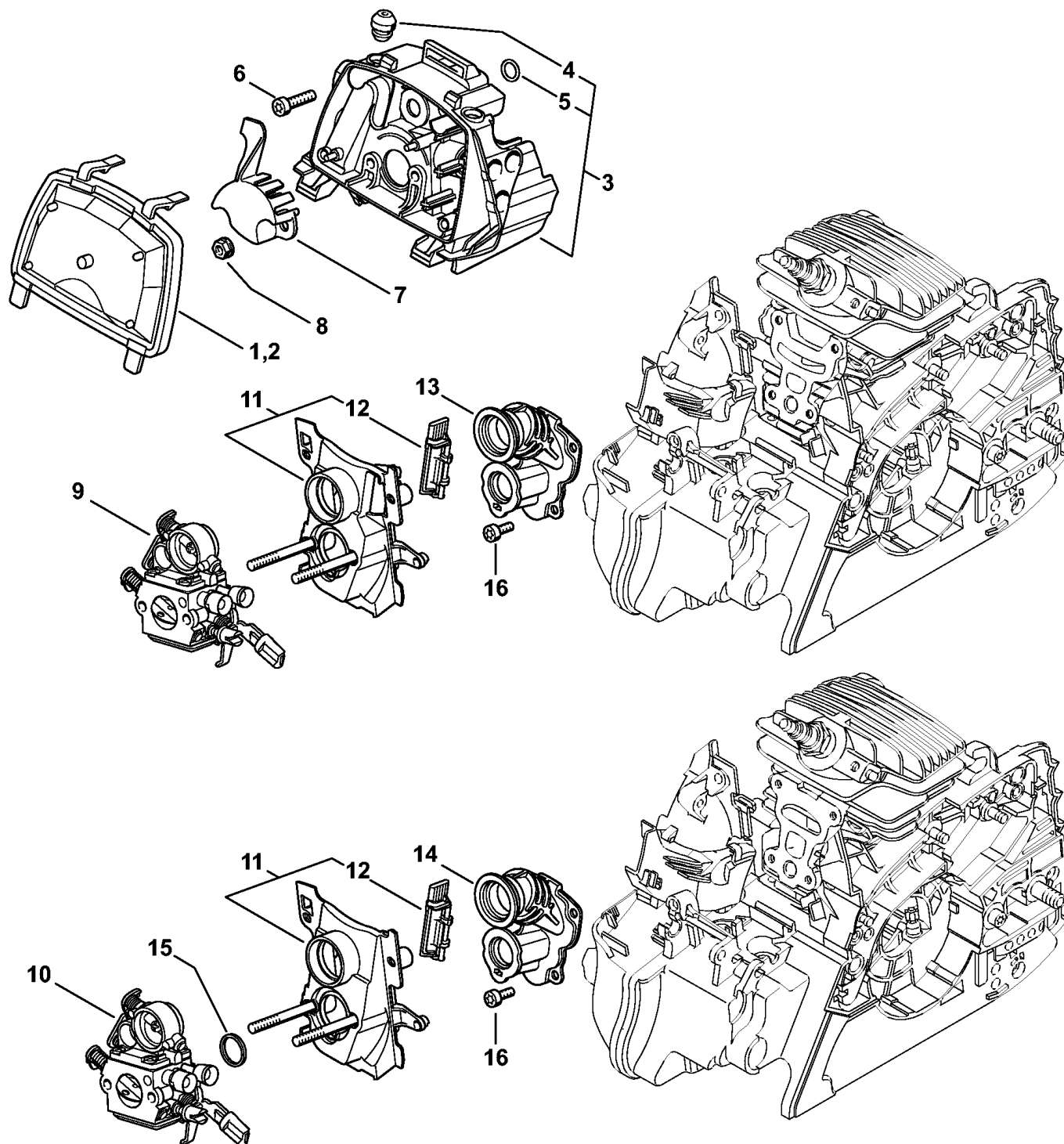
(1) MS 211, (2) MS 211 C-BE, (3) MS 211 C-BE Z, (4) MS 211-Z

Устройство для защиты рук - Тормоз пильной цепи MS 211

Ссылка №	Код артикула	К-во	Наименование	Включая	Техническая информация
32	9075 478 4115	2	Винт с цилиндрической головкой IS-D5 x 16 (1)		
33	1139 640 1700	1	Крышка цепной звёздочки (1)		
34	0000 955 0801	1	Шестигранная гайка M8 (1)		
35	1139 650 7700	1	Цепной улавливатель (1)	36, 37	20.2007
36	9062 319 1270	1	Винт с потайной головкой M6x14 (1)		20.2007
37	9214 320 0900	1	Контргайка M6 (1)		20.2007

(1) MS 211, (2) MS 211 C-BE, (3) MS 211 C-BE Z, (4) MS 211-Z

Воздушный фильтр - Колено MS 211

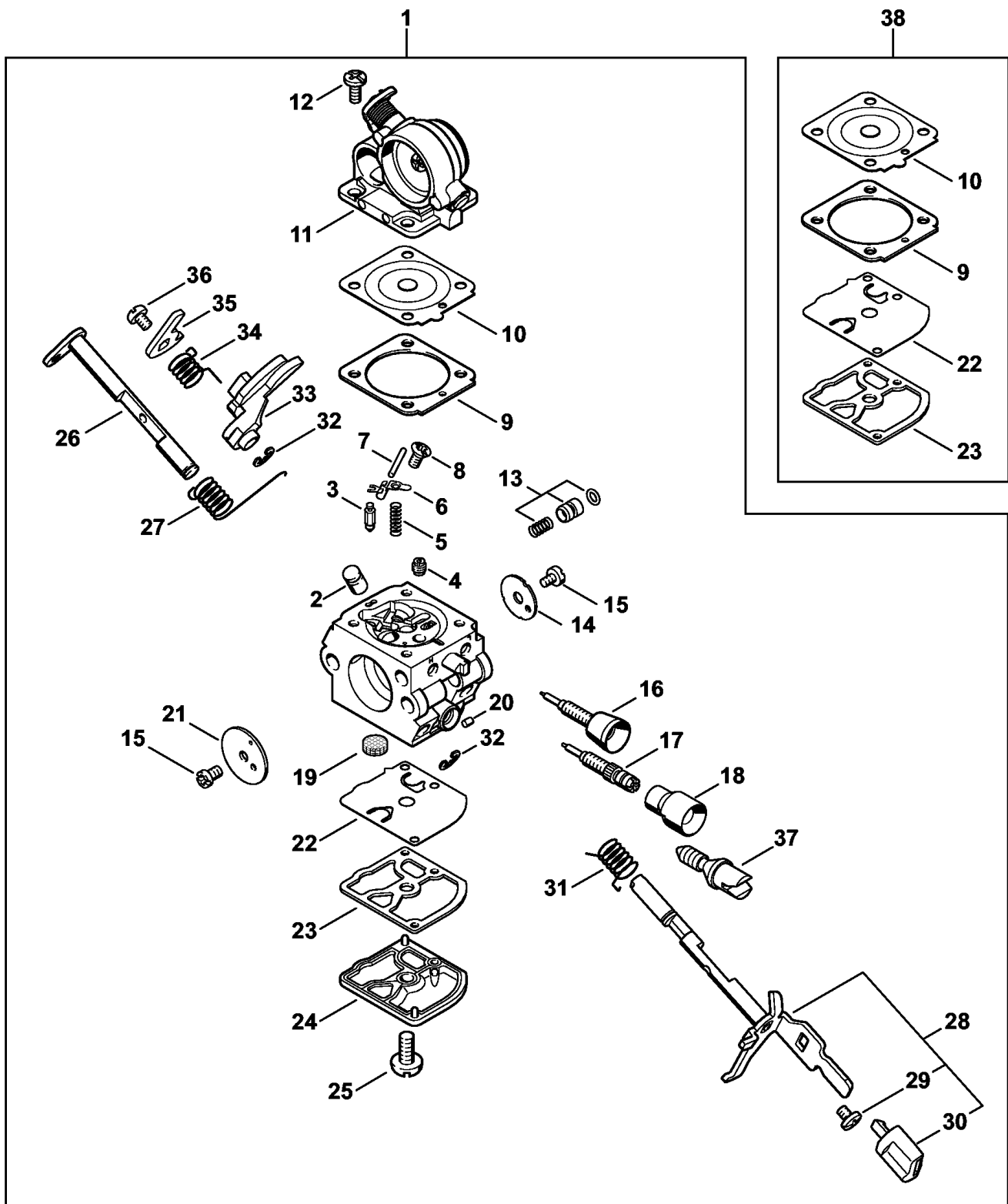


(1) MS 211, (2) MS 211 C-BE, (3) MS 211 C-BE Z, (4) MS 211-Z

Воздушный фильтр - Колено MS 211

Ссылка №	Код артикула	К-во	Наименование	Включая	До	Начиная с агрегата	Техническая информация
1	1139 120 1602	1	Воздушный фильтр, флисовый (1)				
2	1139 120 1601	1	Воздушный фильтр (B) (1)				
3	1139 120 3400	1	Дно фильтра (1)	4, 5			
4	1139 791 5900	2	Упорный буфер (1)				
5	9646 945 0610	1	Круглое уплотнительное кольцо 8 x 1,6 (1)				
6	9074 477 4135	3	Винт с цилиндрической головкой IS-P5x20 (1)				
7	1139 121 6900	1	Ударнозащитный колпак (1)				
8	9216 261 0700	2	Шестигранная гайка M5 (1)				
9	1139 120 0622	1	Карбюратор 1139/22 (1)				
10	* 1139 120 0601	1	Карбюратор C1Q-S119D (1)		295856232		27.2013
11	1139 120 0901	1	Кронштейн карбюратора (1)	12			
12	1139 121 2501	1	Заслонка (1)				
13	1139 140 2502	1	Колено (1)			295822843	
14	* 1139 140 2500	1	Колено (1)		295856561		27.2013
15	* 1139 141 1801	1	Гильза (1)		295717004		27.2013
16	9075 478 3012	4	Винт с цилиндрической головкой IS-D4 x 12 (1)				

(1) MS 211, (2) MS 211 C-BE, (3) MS 211 C-BE Z, (4) MS 211-Z



(1) MS 211, (2) MS 211 C-BE, (3) MS 211 C-BE Z, (4) MS 211-Z

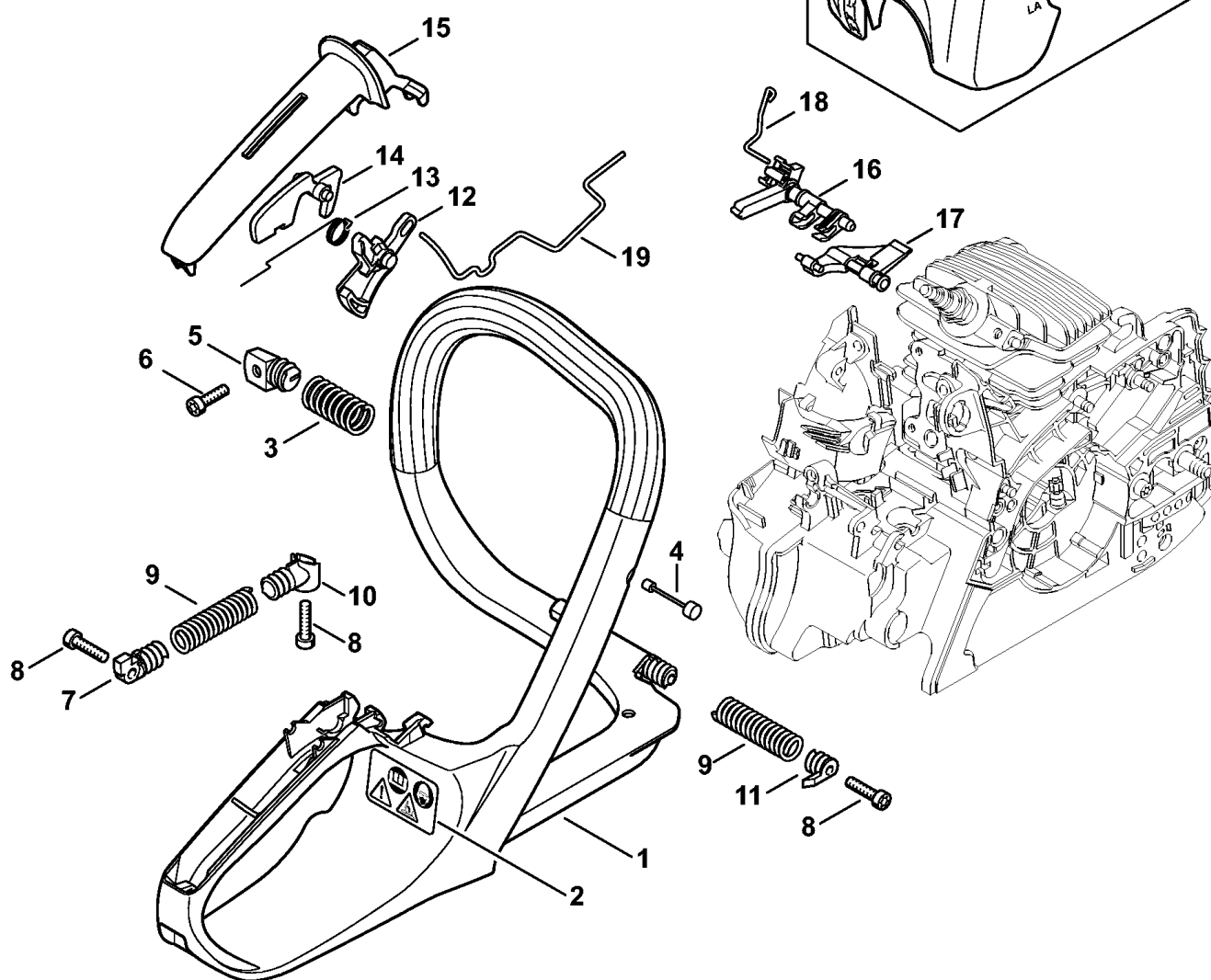
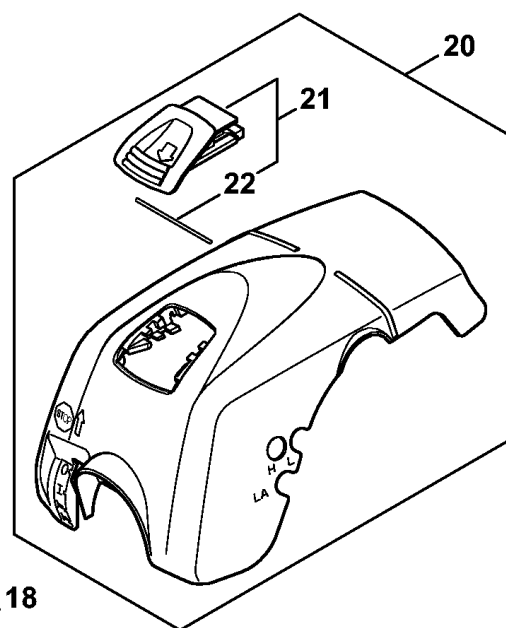
Карбюратор C1Q-S119 (27.2013)

Ссылка №	Код артикула	К-во	Наименование	Включая	До	Техническая информация
1	* 1139 120 0601	1	Карбюратор C1Q-S119D (1)	2 - 37	295856232	27.2013
2	* 1139 121 5400	1	Клапанный жиклер (1)		295856561	27.2013
3	* Z000 018 Z000	1	Впускная игла (1)		514176554	27.2013
4	* 1123 121 5602	1	Фиксированный жиклер 0.46 (1)		295856561	27.2013
5	* 4128 122 3000	1	Пружина (1)		514176554	27.2013
6	* 1125 121 5000	1	Впускной регулировочный рычаг (1)		514176554	27.2013
7	* 1120 121 9200	1	Ось (1)		514176554	27.2013
8	* 1120 122 6600	1	Шпилька (1)		514176554	27.2013
9	* 4229 129 0901	1	Уплотнение (1)		514176554	27.2013
10	* 4229 121 4700	1	Регулировочная мембрана (1)		514176554	27.2013
11	* 1139 120 0800	1	Запорная крышка (1)		514176554	27.2013
12	* 1120 122 6601	4	Шпилька (1)		514176554	27.2013
13	* 1139 120 9700	1	Комплект - Поршень насоса (1)		295856561	27.2013
14	* 1139 121 3300	1	Дроссельная заслонка (1)		295856561	27.2013
15	* 1125 122 7403	2	Винт с полукруглой головкой (1)		514176554	27.2013
16	* 1139 122 6800	1	Винт настройки оборотов холостого хода (1)		295856232	27.2013
17	* 1139 122 6700	1	Главный регулировочный винт (1)		295856561	27.2013
18	* 4229 121 2701	1	Колпачок (1)		514176554	27.2013
19	* 1123 121 7800	1	Сетка фильтра (1)		514176554	27.2013
20	* 1125 122 4200	1	Зажимная деталь (1)		295856561	27.2013
21	* 1123 121 2904	1	Воздушная заслонка (1)		514176554	27.2013
22	* 1129 121 4800	1	Диафрагма насоса (1)		514176554	27.2013
23	* 1123 129 0905	1	Уплотнение (1)		514176554	27.2013
24	* 1139 121 0800	1	Запорная крышка (1)		514176554	27.2013
25	* 1120 122 7800	1	Винт с полупотайной головкой (1)		514176554	27.2013
26	* 1139 120 7200	1	Пусковой вал с рычагом (1)		295856561	27.2013
27	* 1139 122 3202	1	Витая изгибная пружина (1)		514176554	27.2013
28	* 1139 120 7100	1	Дроссельный вал с рычагом (1)	29, 30	514176554	27.2013

(1) MS 211, (2) MS 211 C-BE, (3) MS 211 C-BE Z, (4) MS 211-Z

Карбюратор C1Q-S119 (27.2013)

Ссылка №	Код артикула	К-во	Наименование	Включая	До	Техническая информация
29	* 1139 122 7101	1	Винт (1)		514176554	27.2013
30	* 1139 121 2700	1	Колпачок (1)		514176554	27.2013
31	* 1139 122 3201	1	Витая изгибная пружина (1)		514176554	27.2013
32	* 4282 122 9000	2	Пружинное стопорное кольцо (1)		514176554	27.2013
33	* 1139 121 3501	1	Дроссельный рычаг (1)		295856561	27.2013
34	* 1139 122 3203	1	Витая изгибная пружина (1)		514176554	27.2013
35	* 1139 121 3502	1	Дроссельный рычаг (1)		514176554	27.2013
36	* 9079 319 0280	1	Винт с плоской головкой М3 x 3,5 (1)		514176554	27.2013
37	* 1139 122 6200	1	Упорный винт настройки холостого хода (1)		514176554	27.2013
38	* 4229 007 1060	1	Комплект - Карбюраторные детали (1)	9, 10, 22, 23	514176554	27.2013



(1) MS 211, (2) MS 211 C-BE, (3) MS 211 C-BE Z, (4) MS 211-Z

Рама рукоятки - Кожух MS 211

Ссылка №	Код артикула	К-во	Наименование	Включая	До	Техническая информация
1	1139 791 4903	1	Рама рукоятки (1)			
2	0000 967 3662	1	Табличка с предупредительной надписью MS (1)			
3	0000 791 3104	1	Пружина (1)			
4	* 1139 790 8100	1	Предохранитель (1)		295583508	27.2013
5	1139 792 2901	1	Фиксатор пружины (1)			
6	9075 478 4085	1	Винт с цилиндрической головкой IS-D5 x 18 (1)			
7	1139 792 2902	1	Фиксатор пружины (1)			
8	9074 477 4135	3	Винт с цилиндрической головкой IS-P5x20 (1)			
9	0000 791 3103	1	Пружина (1)			
10	1139 792 2903	1	Фиксатор пружины (1)			
11	1139 792 2900	1	Фиксатор пружины (1)			
12	1139 182 1000	1	Рычаг управления дроссельной заслонкой (1)			
13	1117 182 4500	1	Витая изгибная пружина (1)			
14	1139 182 0800	1	Стопорный рычаг (1)			
15	1139 791 0600	1	Полукожух рукоятки (1)			
16	1139 182 0900	1	Вал управления переключением (1)			
17	1139 182 2800	1	Рычаг (1)			
18	1139 185 1901	1	Рычажно-тяговая система пускового устройства (1)			
19	1139 182 1500	1	Рычажно-тяговый механизм дроссельной заслонки (1)			
20	1139 140 4702	1	Кожух (1)	21, 22		
21	1139 140 3100	1	Заслонка (1)	22		
22	0000 141 4900	1	Пружина (1)			

(1) MS 211, (2) MS 211 C-BE, (3) MS 211 C-BE Z, (4) MS 211-Z