

HT 133

Список запчастей

19.03.2021

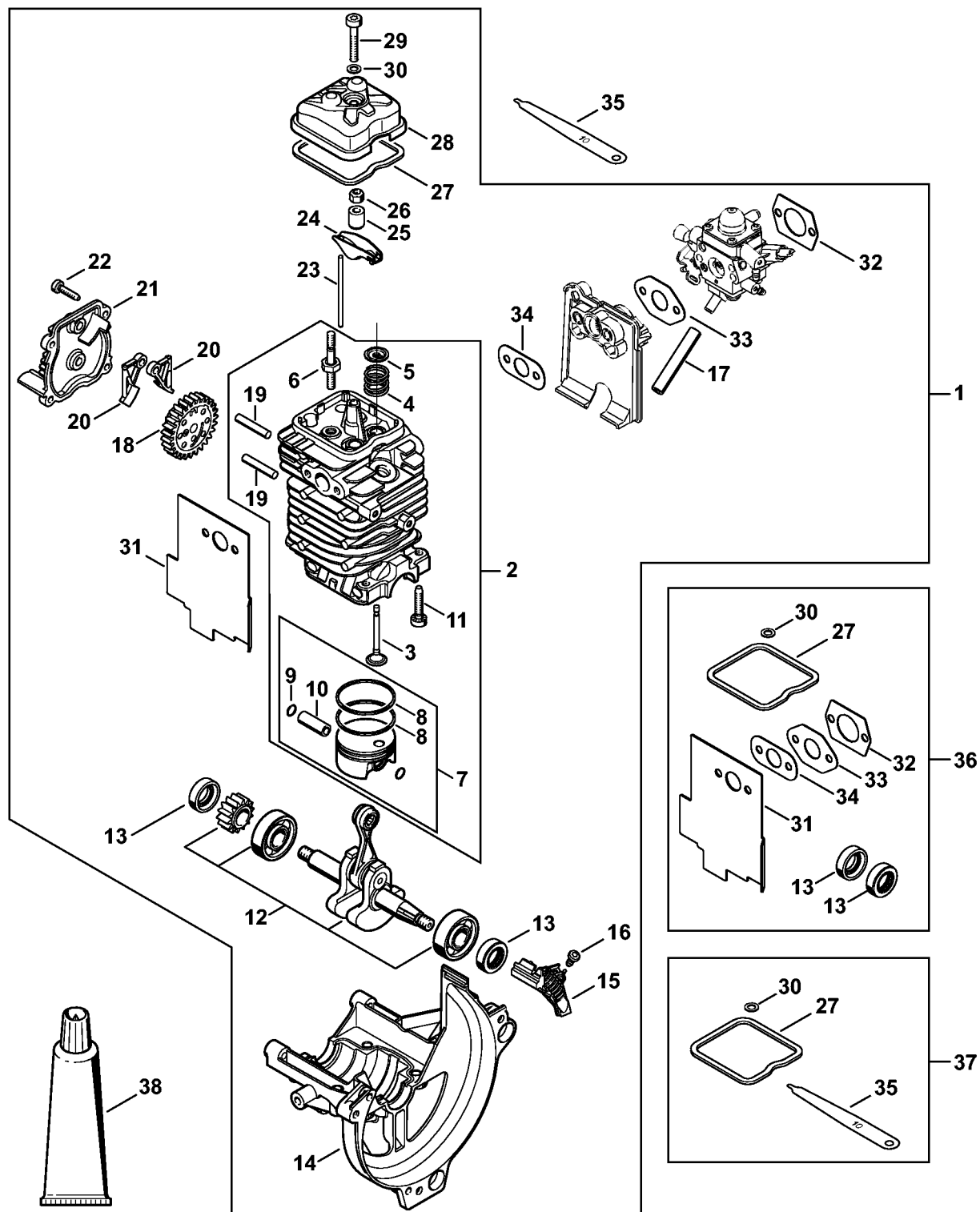
Russia, русский

Содержание

Приводной механизм 43 мм	3	Тестер системы зажигания ZAT 3	74
Пусковое устройство, Топливный бак	7	Тестер системы зажигания ZAT 4	76
Система зажигания	10	Компрессометр	78
Система зажигания	12	Установочный калибр	80
Карбюратор	14	Удлинительная деталь	82
Муфта, Корпус вентилятора	18	Упорный винт	84
Ручка	20	Съемник	86
Хвостовик - Передача	22	Динамометрический гаечный ключ	88
Хвостовик	28	Динамометрический гаечный ключ с визуальным / звуковым сигнальным устройством	90
Передача	31	Динамометрический гаечный ключ	92
Угловая передача	35	Втулка	94
Заводской номер агрегата	37	Комбинированный гаечный ключ	96
Момент затяжки	39	Зажимная планка	98
Момент затяжки	42	Тахометр EDT 9	100
Патрубок	44	Съемное приспособление	102
Монтажный палец	46	Отвертка	104
Монтажный палец	48	Патрубок	106
Монтажная втулка	50	Набор инструментов для проверки	108
Направляющая деталь	52	Насос	110
Уплотнительная пластина	54	Адаптер для соединения аккумулятора с диагностическим прибором AAD 1	112
Шланг 135 мм	56	Диагностическое устройство MDG 1	114
Испытательный фланец	58	Комплект инструмента для проверки герметичности	116
Монтажная втулка	60	Съемник	118
Запрессовочная втулка	62	Отвертка T20	120
Установочный калибр	64	Беззубчатая цепь 1/4" P 1,1 (30 см / 12")	122
Запрессовочная втулка	66	Беззубчатая цепь 3/8" P 1,1 (30 см / 12")	124
Монтажный инструмент 9	68		
Шпильковерт M8	70		
Вставка SW 13	72		

Отвертка Т8	126
-------------------	-----

Приводной механизм 43 мм



4180-GET-0072-A0

Приводной механизм 43 мм

Позиция	Номер детали	Наименование	Количество	Содержит элемент (ы)	С серийного номера	До серийного номера	Замечания
1	4180 020 0205	Приводной механизм Ø 43 мм	1.0	2 - 34			
2	4180 020 1210	Цилиндр с потнем Ø 43 мм	1.0	3 - 11			
3	4180 025 2011	Клапан	2.0				
4	4180 025 1600	Клапанная пружина	2.0				
5	4180 025 3000	Тарелка пружины	2.0				
6	4180 038 1700	Шпилька М5	2.0				
7	4180 030 2003	Потень, Ø 43 мм	1.0	8 - 10			
8	4180 034 3001	Компрессионное потневое кольцо, Ø 43 x 1,2 мм	2.0				
9	4180 034 1501	Потневой палец 9x5x26	1.0				
10	9463 650 0900	Пружинное стопорное кольцо 9 x 0,8	2.0				
11	9075 478 4159	Винт с цилиндрической головкой IS-D5 x 24	4.0				
12	4180 030 0411	Коленчатый вал	1.0				
13	9639 003 1231	Сальник 12 x 22 x 7	2.0				
14	4180 021 2500	Поддон картера	1.0				
15	4180 448 1201	Кабеледержатель	1.0				
16	9074 478 2970	Винт с цилиндрической головкой IS-P4 x 10	1.0				
17	4180 141 8602	Импульсный шланг	1.0				
18	4180 030 1800	Кулачковый диск	1.0				
19	4180 038 0801	Палец 5x28	2.0				

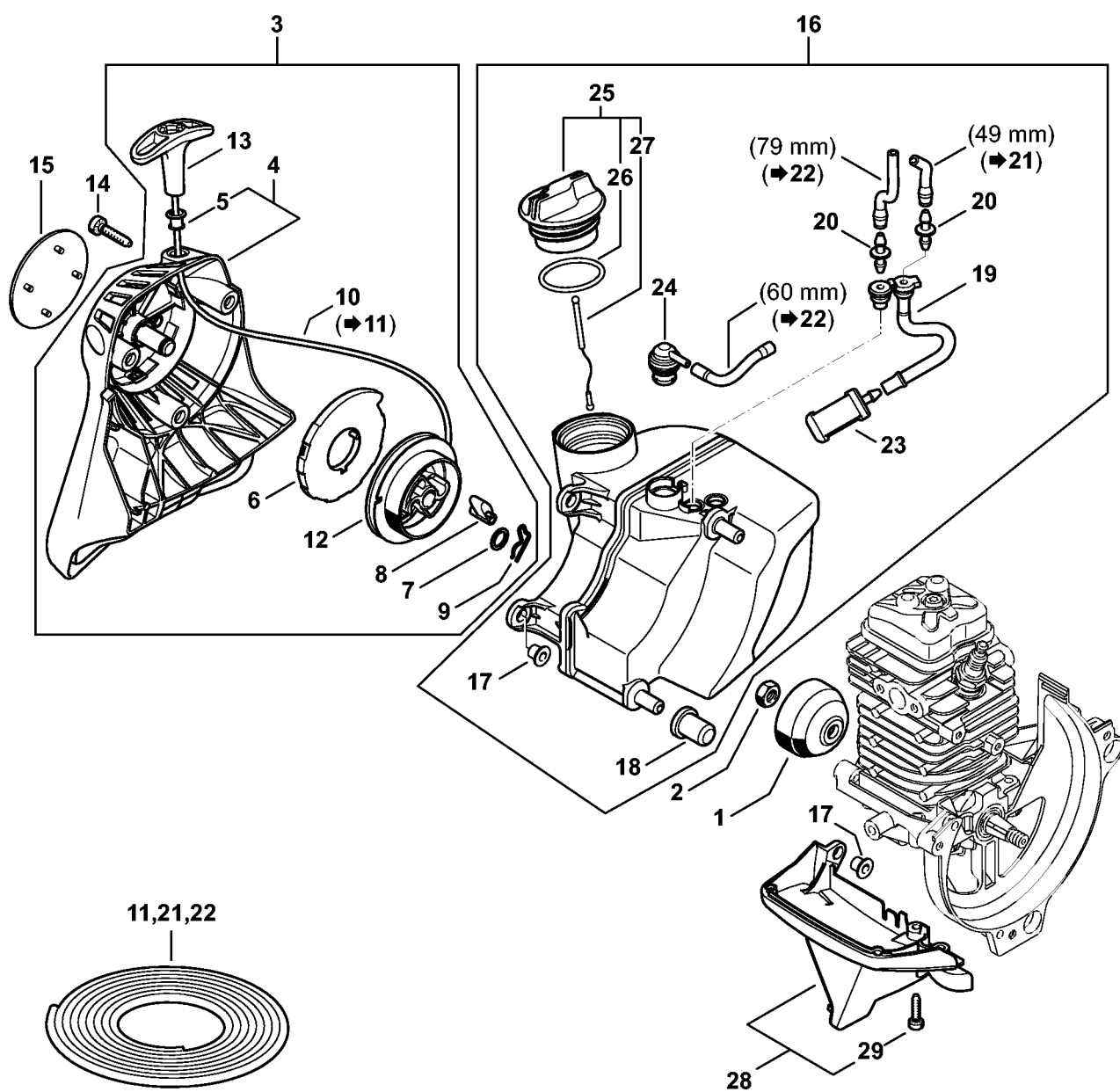
Приводной механизм 43 мм

Позиция	Номер детали	Наименование	Количество	Содержит элемент (ы)	С серийного номера	До серийного номера	Замечания
20	4180 038 1900	Лапка толкателя	2.0				
21	4180 038 1301	Крка	1.0				
22	9075 478 3018	Винт с цилиндрической головкой IS-D4 x 18	4.0				
23	4180 038 2600	Штанга толкателя	2.0				
24	4282 038 1000	Перекидной рычаг	2.0				
25	4180 038 2000	Гильза	2.0				
26	4180 038 2700	Контргайка М5	2.0				
27	4180 029 0500	Уплотнение	1.0				
28	4180 025 1100	Крка клапанного блока	1.0				
29	9022 346 1070	Винт с цилиндрической головкой IS-M5 x 30	1.0				
30	9636 815 0270	Уплотнительное кольцо 5 x 9 x 1	1.0				
31	4180 149 0600	Уплотнение глателя	1.0				
32	4114 149 1205	Уплотнение	1.0				
33	4180 129 0905	Уплотнение	1.0				
34	4180 129 0906	Уплотнение	1.0				
35	4180 893 6400	Установочный калибр	1.0				
36	4180 007 1037	Набор уплотнений	1.0	13, 27, 30 - 34			
37	4180 007 1005	Набор для регулировки зазора клапанов	1.0	27, 30, 35			

Приводной механизм 43 мм

Позиция	Номер детали	Наименование	Количество	Содержит элемент (ы)	С серийного номера	До серийного номера	Замечания
38	0783 830 2000	Уплотнительная масса НТ, красная	1.0				

Пусковое устройство, Топливный бак



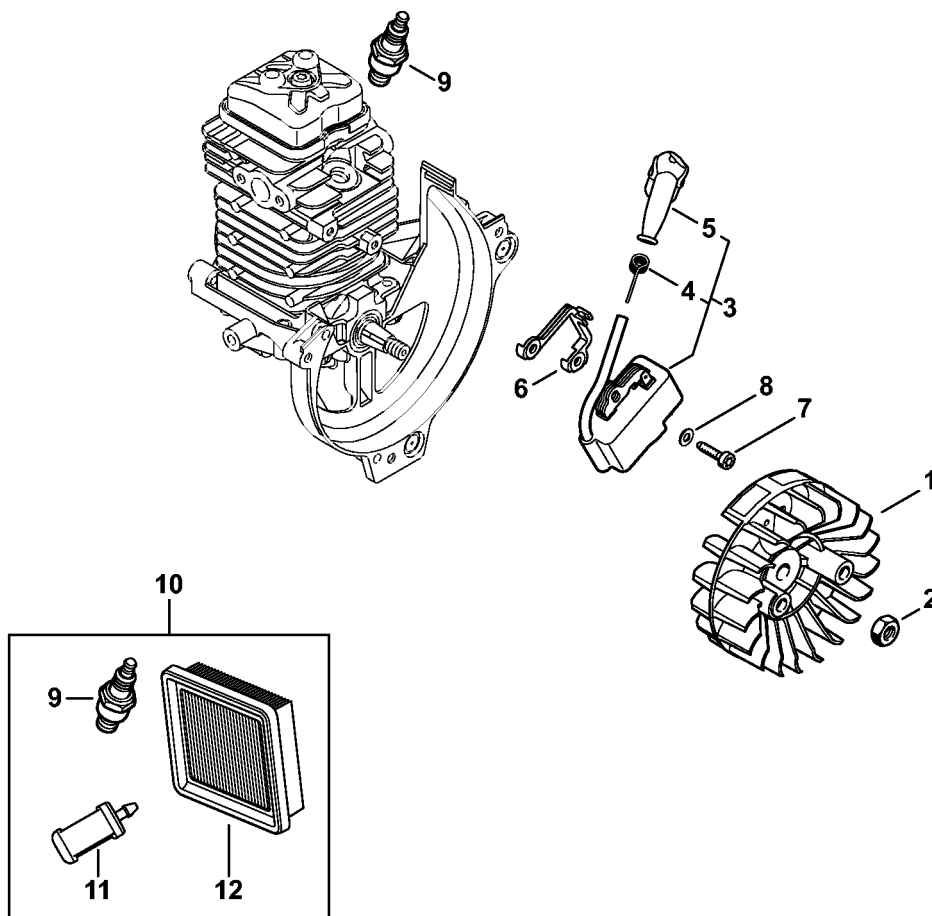
4182-GET-0081-A0

Пусковое устройство, Топливный бак

Позиция	Номер детали	Наименование	Количество	Содержит элемент (ы)	С серийного номера	До серийного номера	Замечания
1	4223 195 0600	Пусковое колесо	1.0				
2	9210 261 1140	Шестигранная гайка М8 x1	1.0				
3	4182 190 4001	Пусковое устройство	1.0	4 - 10, 12, 13			
4	4182 190 0401	Крка пускового устройства	1.0	5			
5	9416 868 6650	Защелка 6,5 x 0,5 x 8,8	1.0				
6	4180 190 0600	Возвратная пружина	1.0				
7	0000 958 0923	Шайба	1.0				
8	4116 195 7200	Защелка	1.0				
9	1118 195 3500	Пружина	1.0				
10	0000 195 8203	Пусковой тросик, Ø 3 x 850 мм	1.0				
11	0000 930 2208	Пусковой тросик, Ø 3 мм x 30,5 м	1.0				
12	0000 930 2211	Пусковой тросик, Ø 3 мм x 60,8 м	1.0				
13	4128 195 0400	Тросиковый шкив	1.0				
14	4140 195 3400	Рукоятка	1.0				
16	9075 478 4159	Винт с цилиндрической головкой IS-D5 x 24	3.0				
17	4182 967 1507	Фирменная табличка	1.0				
18	4180 350 0434	Топливный бак	1.0	17 - 20, 23 - 27			
19	9991 003 5087	Гильза 7,5 x 6,8	2.0				
20	4180 352 8100	Прокладка	2.0				

Пусковое устройство, Топливный бак

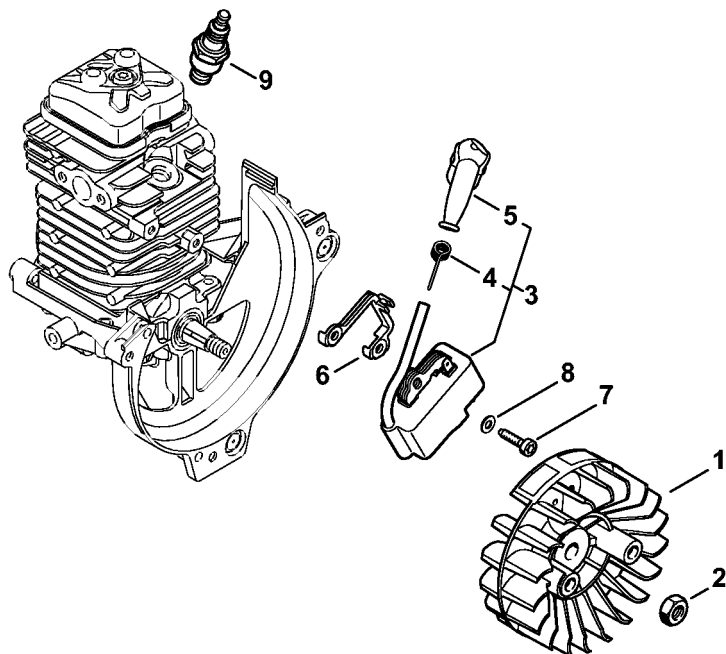
Позиция	Номер детали	Наименование	Количество	Содержит элемент (ы)	С серийного номера	До серийного номера	Замечания
21	4180 358 7702	Шланг	1.0				
22	4148 353 2700	Соединительная деталь	2.0				
23	0000 937 5004	Шланг 3,1x5,7 мм x 1 м R5	1.0				
23	0000 930 2803	Шланг 3,1x5,7 мм x 1 м, R3	1.0				
24	0712 923 8004	Шланг 3,1x5,7 мм x 10 м, R3	1.0				
25	0000 350 3521	Всасывающая головка	1.0				
26	0000 350 5807	Вентиляционная система топливного бака	1.0				
27	0000 350 0527	Запорное устройство топливного бака	1.0	26, 27			
28	9645 951 3890	Круглое уплотнительное кольцо 35x3-FPM 80	1.0				
29	0000 350 0900	Тросик	1.0				
30	4180 350 6502	Защитное прикрытие	1.0	29			
31	9075 478 3018	Винт с цилиндрической головкой IS-D4 x 18	2.0				



4180-GET-0284-A1

Система зажигания

Позиция	Номер детали	Наименование	Количество	Содержит элемент (ы)	С серийного номера	До серийного номера	Замечания
1	4180 400 1200	Маховик	1.0				
2	9210 261 1140	Шестигранная гайка M8 x1	1.0				
3	4180 400 1320	Модуль зажигания	1.0	4, 5			
4	0000 998 0604	Витая изгибная пружина	1.0				
5	0000 405 1005	Штекер провода системы зажигания	1.0				
6	4180 405 8000	Изоляционная деталь	1.0				
7	9075 478 3018	Винт с цилиндрической головкой IS-D4 x 18	2.0				
8	9291 021 0100	Шайба 4,3	2.0				
9	0000 400 7011	Свеча зажигания NGK CMR6H	1.0				
10	4180 007 1043	Комплект	1.0	9, 11, 12			
11	4180 141 9001	Резка	1.0				
11	0000 350 3521	Всасывающая головка	1.0				
12	4180 141 0300	Воздушный фильтр	1.0				

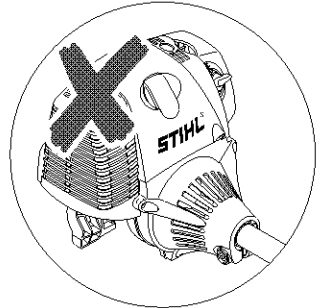
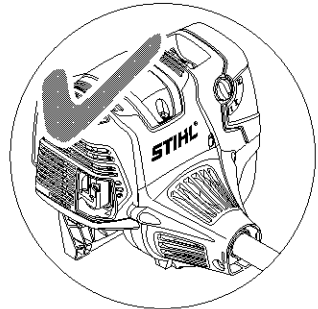
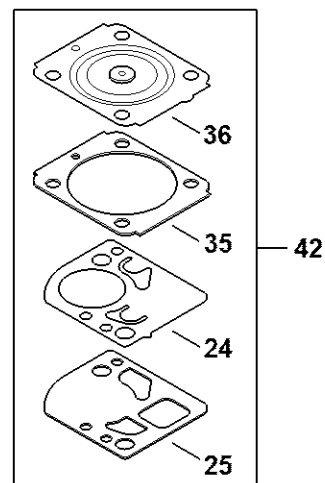
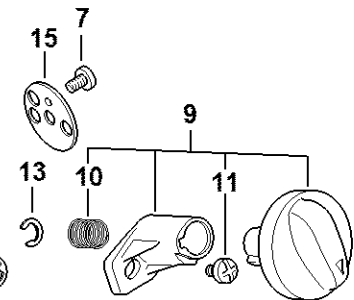
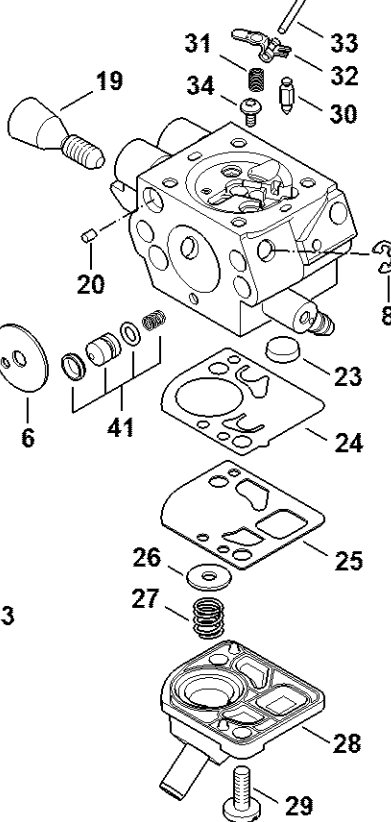
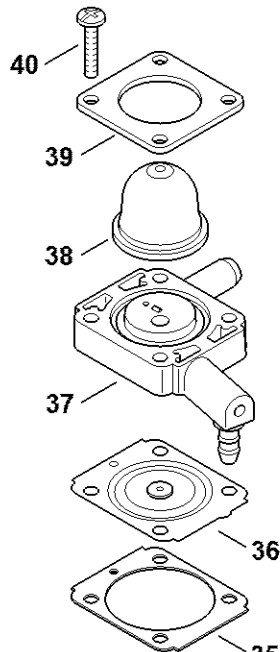
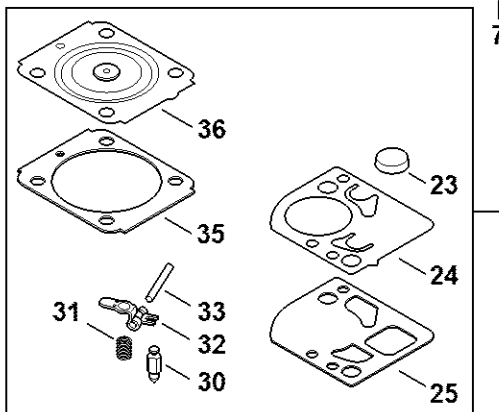
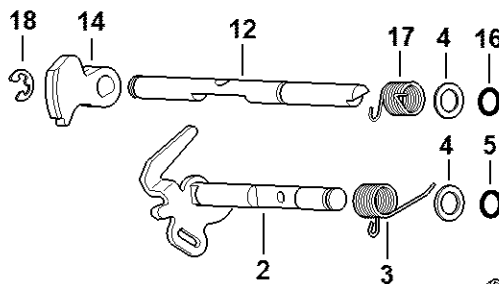
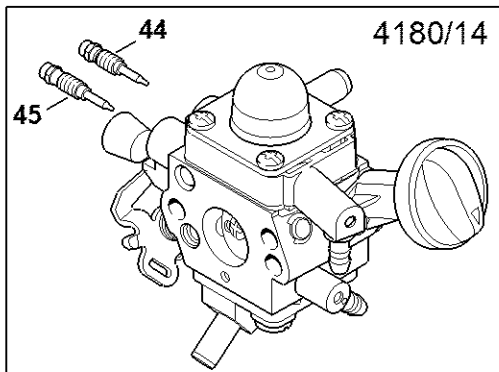
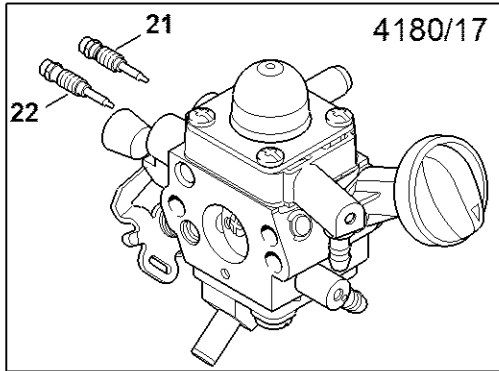


4182-GET-0084-A0

Система зажигания

Позиция	Номер детали	Наименование	Количество	Содержит элемент (ы)	С серийного номера	До серийного номера	Замечания
1	4180 400 1200	Маховик	1.0				
2	9210 261 1140	Шестигранная гайка М8 x1	1.0				
3	4180 400 1320	Модуль зажигания	1.0	4, 5			
4	0000 998 0604	Витая изгибная пружина	1.0				
5	0000 405 1005	Штекер провода системы зажигания	1.0				
6	4180 405 8000	Изоляционная деталь	1.0				
7	9075 478 3018	Винт с цилиндрической головкой IS-D4 x 18	2.0				
8	9291 021 0100	Шайба 4,3	2.0				
9	0000 400 7011	Свеча зажигания NGK CMR6H	1.0				

Карбюратор



4180-GET-0388-AD

Карбюратор

Позиция	Номер детали	Наименование	Количество	Содержит элемент (ы)	С серийного номера	До серийного номера	Замечания
1	4180 120 0617	Карбюратор 4180/17	1.0	2 - 41			
2	4180 120 7108	Дроссельный вал с рычагом	1.0				
3	4180 122 3007	Пружина	1.0				
4	4180 121 8601	Шайба	2.0				
5	4180 122 3601	Уплотнительное кольцо	1.0				
6	4180 121 3301	Дроссельная заслонка	1.0				
7	1125 122 7403	Винт с полукруглой головкой	2.0				
8	1125 122 9001	Стопорная шайба	1.0				
9	4180 180 9500	Поворотный рычаг	1.0	10, 11			
10	0000 997 3101	Нажимная пружина	1.0				
11	4144 122 7100	Винт	1.0				
12	4180 121 3005	Пусковой вал	1.0				
13	4282 122 9000	Пружинное стопорное кольцо	1.0				
14	4180 121 6601	Рычаг	1.0				
15	4180 121 2900	Воздушная заслонка	1.0				
16	4180 122 3601	Уплотнительное кольцо	1.0				
17	4180 122 3008	Пружина	1.0				
18	4147 122 9001	Пружинное стопорное кольцо	1.0				
19	4180 122 6201	Упорный винт настройки холостого хода	1.0				

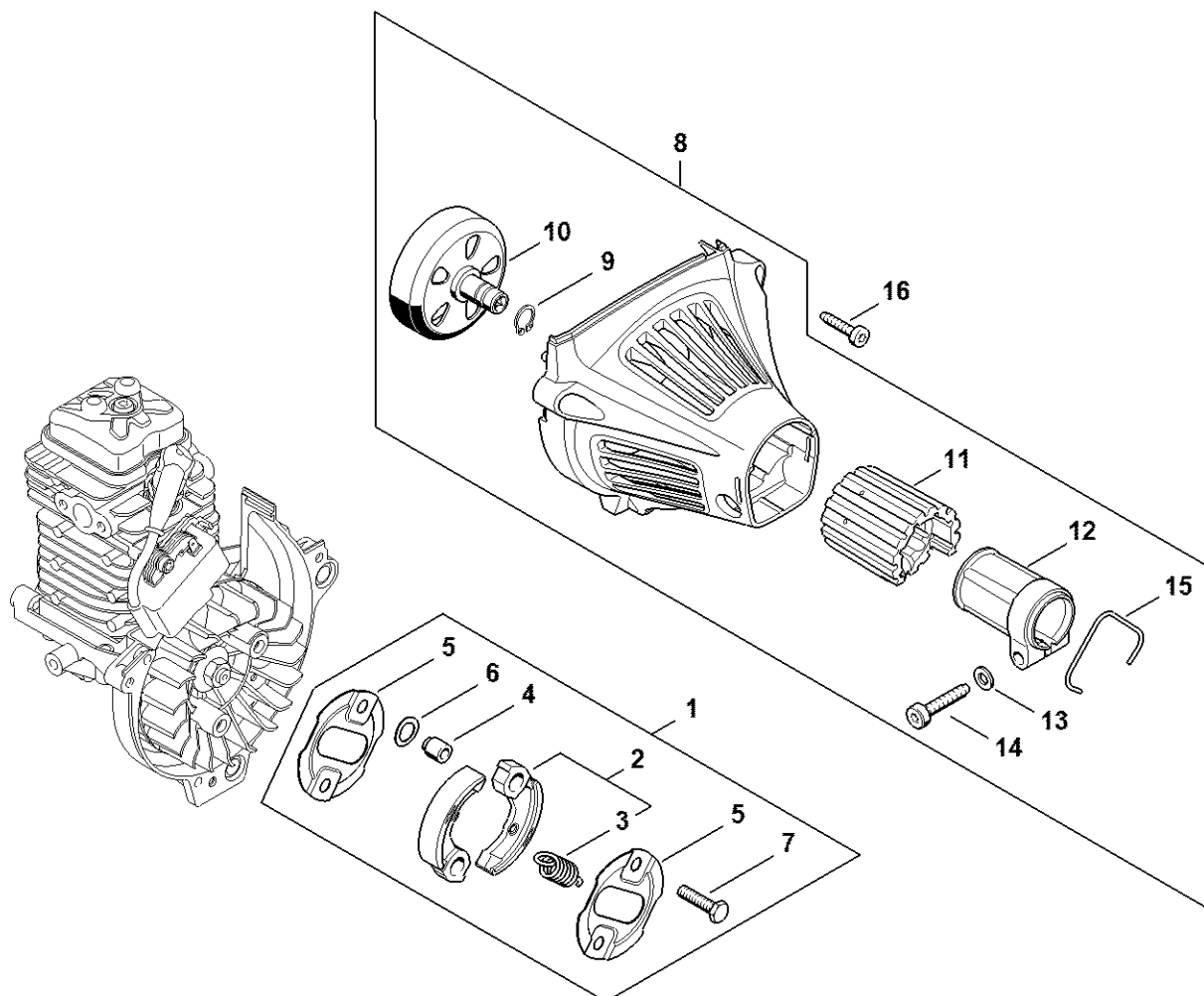
Карбюратор

Позиция	Номер детали	Наименование	Количество	Содержит элемент (ы)	С серийного номера	До серийного номера	Замечания
20	1125 122 4200	Зажимная деталь	1.0				
21	Z000030Z035	Главный регулировочный винт	1.0				
22	Z000031Z039	Регулировочный винт частоты вращения при холостом ходе	1.0				
23	1123 121 7800	Сетка фильтра	1.0				
24	4180 121 4802	Диафрагма насоса	1.0				
25	4180 129 0908	Уплотнение насоса	1.0				
26	4180 121 8602	Шайба	1.0				
27	4180 122 3006	Пружина	1.0				
28	4180 121 0803	Запорная крпка	1.0				
29	4242 122 7100	Винт	1.0				
30	Z000018Z000	Впускная игла	1.0				
31	1123 122 3001	Пружина	1.0				
32	4229 121 5000	Впускной регулировочный рычаг	1.0				
33	1120 121 9200	Ось	1.0				
34	0000 122 7101	Винт	1.0				
35	1141 129 0900	Уплотнение регулировочной камеры	1.0				
36	1141 121 4730	Регулировочная мембрана	1.0				
37	4180 120 2209	Фланец	1.0				
38	4226 121 2700	Колпачок	1.0				

Карбюратор

Позиция	Номер детали	Наименование	Количество	Содержит элемент (ы)	С серийного номера	До серийного номера	Замечания
39	4140 121 0800	Запорная крпка	1.0				
40	4140 122 7100	Винт	4.0				
41	4180 120 9704	Комплект - Потень насоса	1.0				
42	4180 007 1035	Комплект - Карбюраторные детали	1.0	24, 25, 35, 36			
43	Z010001K018	Комплект - Карбюраторные детали RB-288	1.0	23 - 25, 30 - 33, 35, 36			
44	4180 122 6704	Главный регулировочный винт	1.0				
45	4282 122 6801	Винт настройки оборотов холостого хода	1.0				

Муфта, Корпус вентилятора

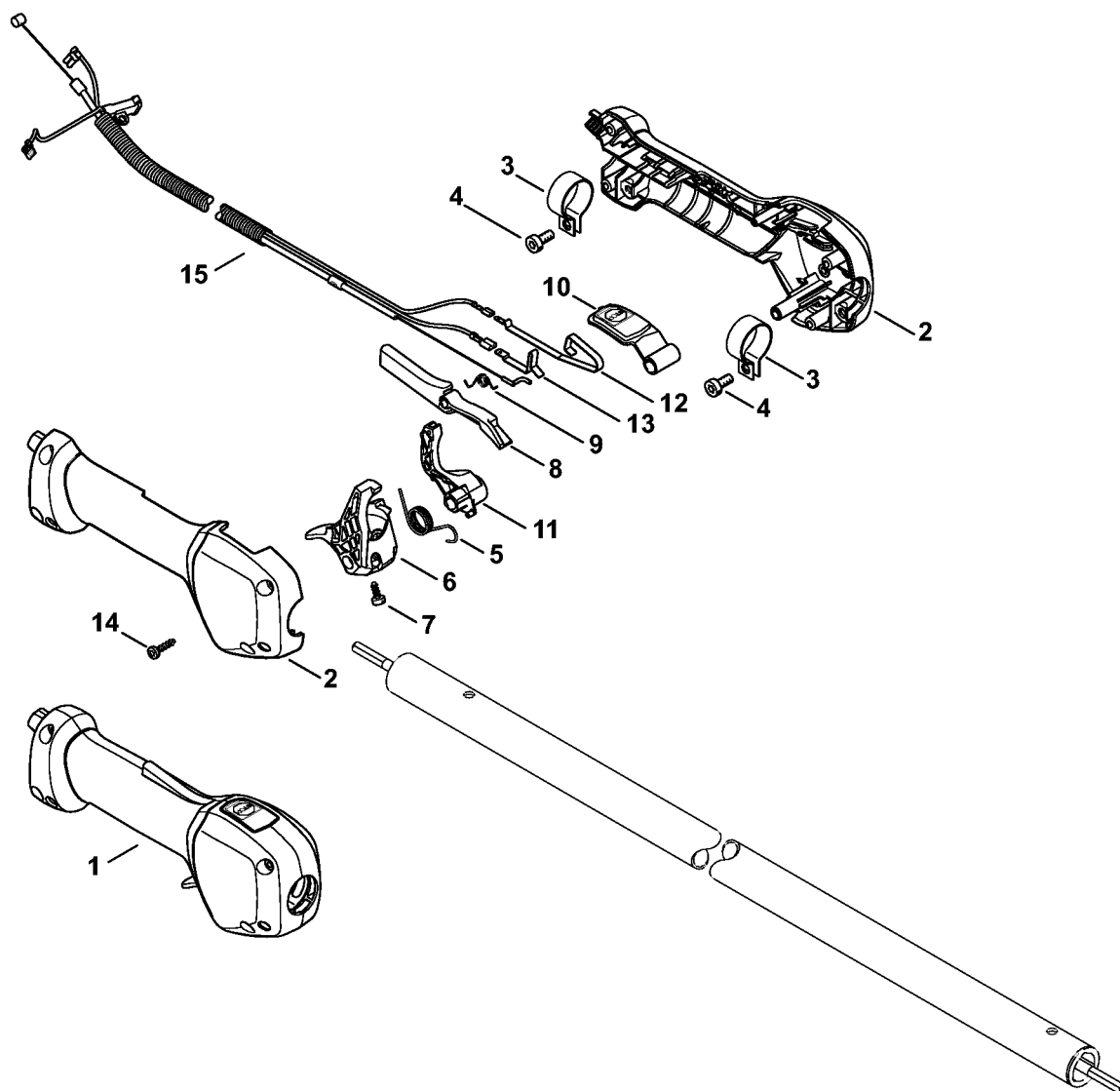


4182-GET*0167-40

Муфта, Корпус вентилятора

Позиция	Номер детали	Наименование	Количество	Содержит элемент (ы)	С серийного номера	До серийного номера	Замечания
1	4149 160 2250	Муфта	1.0	2 - 7			
2	4149 160 2000	Муфта	1.0	3			
3	0000 997 6101	Пружина растяжения	1.0				
4	0000 961 0601	Кольцо	2.0				
5	4180 162 1000	Защитный диск	2.0				
6	0000 958 1000	Шайба 16 x 10 x 0,5	2.0				
7	0000 951 0600	Винт с шестигранной головкой М6	2.0				
8	4180 080 1819	Корпус вентилятора	1.0	9 - 15			HT 133
9	9455 621 1130	Пружинное стопорное кольцо 12 x 1	1.0				
10	4149 160 2902	Барабан сцепления	1.0				HT 133
11	4180 791 9303	Резиновый элемент	1.0				
12	4180 791 9403	Зажимная скоба	1.0				
13	9291 021 0140	Шайба 6,4	1.0				
14	9075 478 4718	Винт с цилиндрической головкой IS-D6 x 32	1.0				
15	9457 621 4482	Пружинное стопорное кольцо	1.0				
16	9075 478 4159	Винт с цилиндрической головкой IS-D5 x 24	3.0				

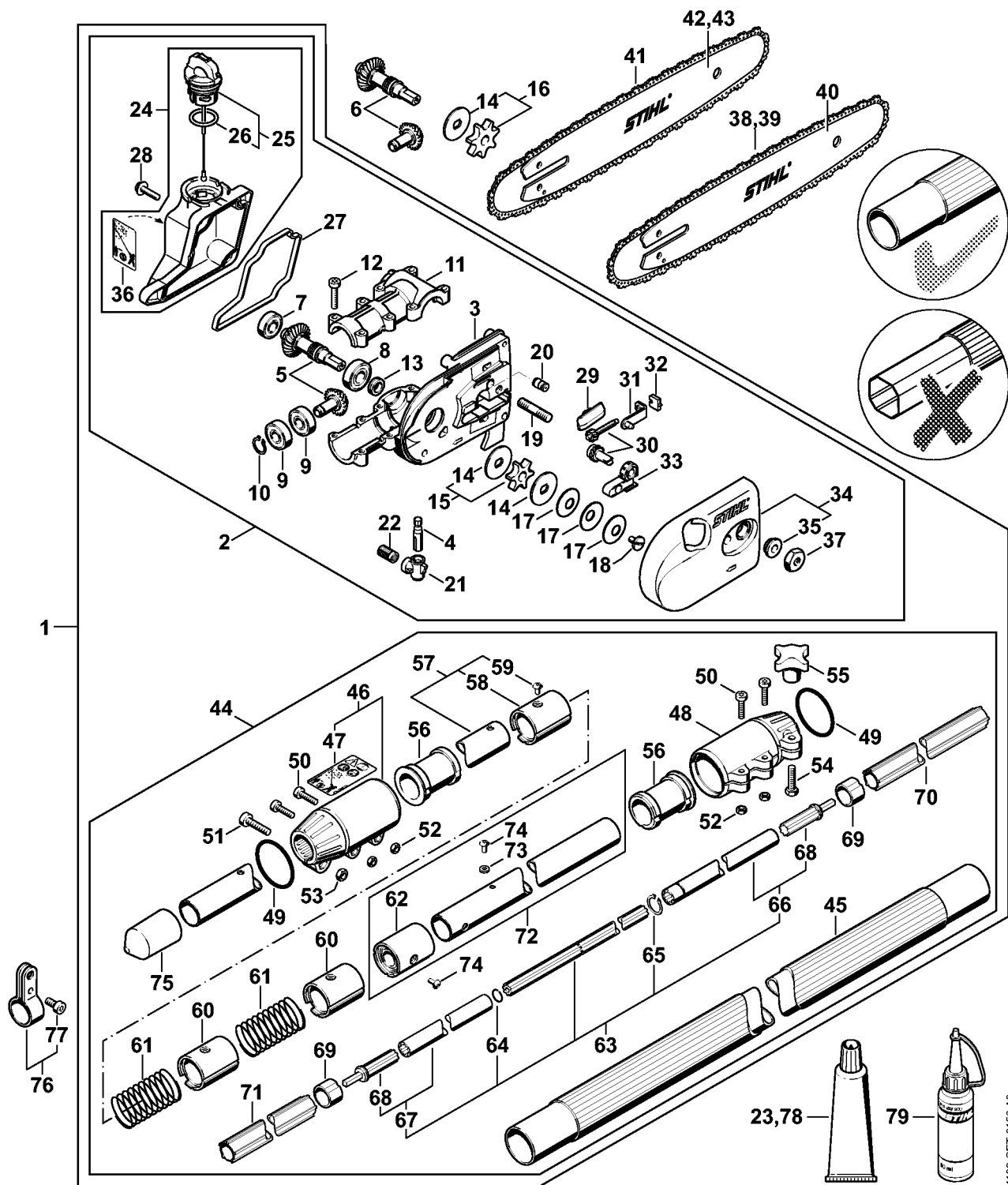
Ручка



4182-GET-0087-A0

Позиция	Номер детали	Наименование	Количество	Содержит элемент (ы)	С серийного номера	До серийного номера	Замечания
1	4180 790 1314	Рукоятка управления	1.0	2 - 14			
2	4180 790 0301	Ручка	1.0				
3	4144 791 9400	Зажимная скоба	2.0				
4	9022 341 0960	Винт с цилиндрической головкой IS-M5 x 12	2.0				
5	4149 182 4500	Витая изгибная пружина	1.0				
6	4149 182 1000	Рычаг управления дроссельной заслонкой	1.0				
7	9074 478 2967	Винт с цилиндрической головкой IS-P4 x 10	1.0				
8	4149 182 0800	Стопорный рычаг	1.0				
9	4128 182 4501	Витая изгибная пружина	1.0				
10	4149 182 2801	Рычаг	1.0				
11	4149 182 2800	Рычаг	1.0				
12	4149 442 1600	Контактная пружина	1.0				
13	4149 442 1601	Контактная пружина	1.0				
14	9074 478 3025	Винт с цилиндрической головкой IS-P4 x 16	4.0				
15	4180 180 1110	Трос управления дроссельной заслонкой	1.0				

Хвостовик - Передача



4182-GET-015C-A0

Хвостовик - Передача

Позиция	Номер детали	Наименование	Количество	Содержит элемент (ы)	С серийного номера	До серийного номера	Замечания
1	4182 007 1051	Satz	1.0	2 - 5, 7 - 15, 17 - 22, 24 - 37, 44 - 75			
2	4182 640 0138	Редуктор	1.0	3 - 5, 7 - 15, 17 - 22, 24 - 37			
3	4182 641 0300	Корпус передачи	1.0				
4	4138 640 3200	Масляный насос	1.0				
5	4138 640 7302	Набор шестерней 1,27	1.0				
6	4182 640 7300	Набор шестерней 1:1	1.0				
7	9503 003 9860	Радиальный шарикопошипник 609-2RS	1.0				
8	9503 003 5190	Радиальный шарикопошипник 6001-2RS	1.0				
9	9503 003 5030	Радиальный шарикопошипник 6000-2RS	2.0				
10	9455 621 0850	Пружинное стопорное кольцо 10 x 1	1.0				
11	4138 641 0400	Крка редуктора	1.0				
12	9022 371 1050	Винт с цилиндрической головкой IS-M5 x 25	8.0				
13	4138 642 8201	Кольцо	1.0				
14	4182 162 8900	Шайба	2.0				
15	0000 640 2003	Цепная зздочка 3/8" 7 зубьев	1.0	14			

Хвостовик - Передача

Позиция	Номер детали	Наименование	Количество	Содержит элемент (ы)	С серийного номера	До серийного номера	Замечания
16	0000 640 2002	Цепная звздохка 3/8" 6 зубьев	1.0	14			
17	9485 648 1694	Тарельчатая пружина 28 x 10,2 x 1,25	3.0				
18	1208 162 4200	Шпилька	1.0				
19	0000 953 1402	Шпилька М8	1.0				
20	1128 640 9100	Клапан	1.0				
21	4138 353 2700	Соединительная деталь	1.0				
22	1117 647 6801	Сетка фильтра	1.0				
23	0783 830 2000	Уплотнительная масса НТ, красная	1.0				
24	4182 350 0304	Масляный бак	1.0	25, 26, 36			
25	0000 350 0537	Пробка масляного бака	1.0	26			
26	9645 948 2470	Круглое уплотнительное кольцо 23 x 3	1.0				
27	4138 351 1000	Уплотнение	1.0				
28	0000 951 1100	Винт IS-D5x20	4.0				
29	1123 648 6600	Скользкая планка	2.0				
30	1129 007 1000	Комплект - Цилиндрическое зубчатое колесо / Натяжной болт	1.0				
31	1123 640 1900	Зажимная подвижная деталь	1.0				
32	1123 664 1400	Нажимная деталь	1.0				

Хвостовик - Передача

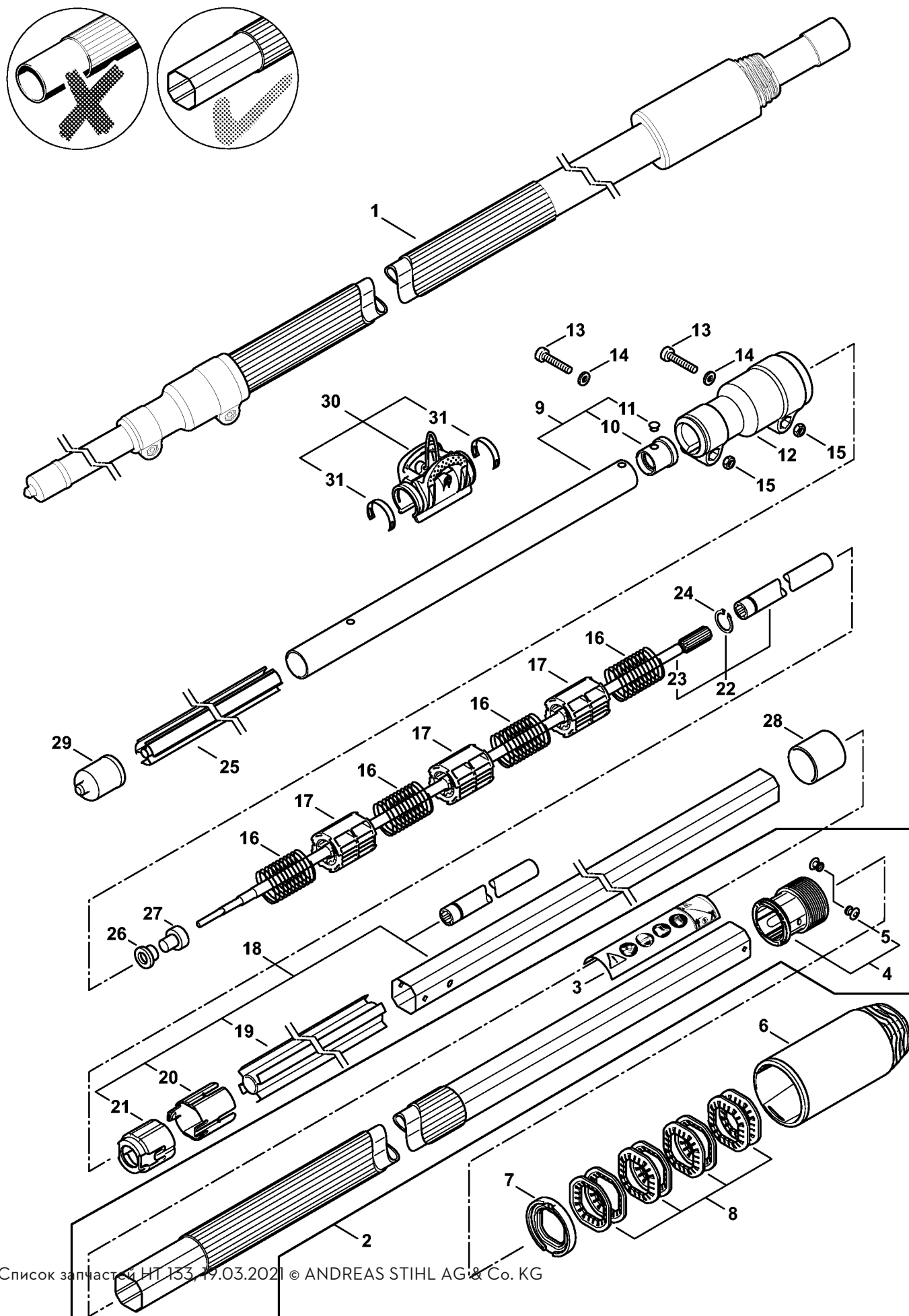
Позиция	Номер детали	Наименование	Количество	Содержит элемент (ы)	С серийного номера	До серийного номера	Замечания
33	1123 664 2200	Защитное покрытие	1.0				
34	4138 640 1703	Крка цепной зчзочки	1.0	35			
35	0000 961 1409	Кольцо	1.0				
36	0000 967 7337	Предупреждающее указание НТ	1.0				
37	0000 955 0801	Шестигранная гайка М8	1.0				
38	3610 000 0044	61РММ3 цепь Picco Micro Mini 3	1.0				
39	3610 002 0044	61РММ3 цепь Picco Micro Mini 3	1.0				
40	3005 000 3905	Направляющая шина 30см/12" 1,1mm/0.043" 3/8"Р	1.0				
41	3612 000 0044	63PD3 цепь Picco Duro	1.0				
42	3005 000 7405	Направляющая шина 30см/12" 1,3mm/0.05" 3/8"Р	1.0				
43	3005 000 4805	Направляющая шина 30см/12" 1,3mm/0.05" 3/8"Р	1.0				
44	4182 710 7140	Штанга	1.0	45 - 75			
45	4138 710 7105	Штанга Ø 38 мм x 1,62 м	1.0				
46	4138 740 3702	Зажимная деталь	1.0	47			
47	4182 967 7200	Табличка с предупредительной надписью	1.0				

Хвостовик - Передача

Позиция	Номер детали	Наименование	Количество	Содержит элемент (ы)	С серийного номера	До серийного номера	Замечания
48	4138 716 6500	Зажимная деталь	1.0				
49	9645 948 7995	Круглое уплотнительное кольцо 40 x 4	2.0				
50	9022 371 1020	Винт с цилиндрической головкой IS-M5 x 20	4.0				
51	9022 341 1300	Винт с цилиндрической головкой IS-M6 x 20	1.0				
52	9210 260 0700	Шестигранная гайка M5	4.0				
53	9210 319 0900	Шестигранная гайка M6	1.0				
54	9008 319 1350	Винт с шестигранной головкой M6 x 25	1.0				
55	4138 716 1200	Барвовая гайка	1.0				
56	4182 791 7201	Гильза	2.0				
57	4182 710 7111	Штанга Ø 25,4 мм	1.0	58, 59			
58	4138 740 3200	Пошипник	1.0				
59	9438 003 3171	Глухая заклка 4 x 6,5	1.0				
60	4138 740 3200	Пошипник	2.0				
61	4138 711 9100	Пружина	2.0				
62	4182 740 3200	Пошипник	1.0				
63	4182 710 3203	Ведущий вал	1.0	64 - 68			
64	9458 621 1130	Пружинное стопорное кольцо A12	1.0				

Хвостовик - Передача

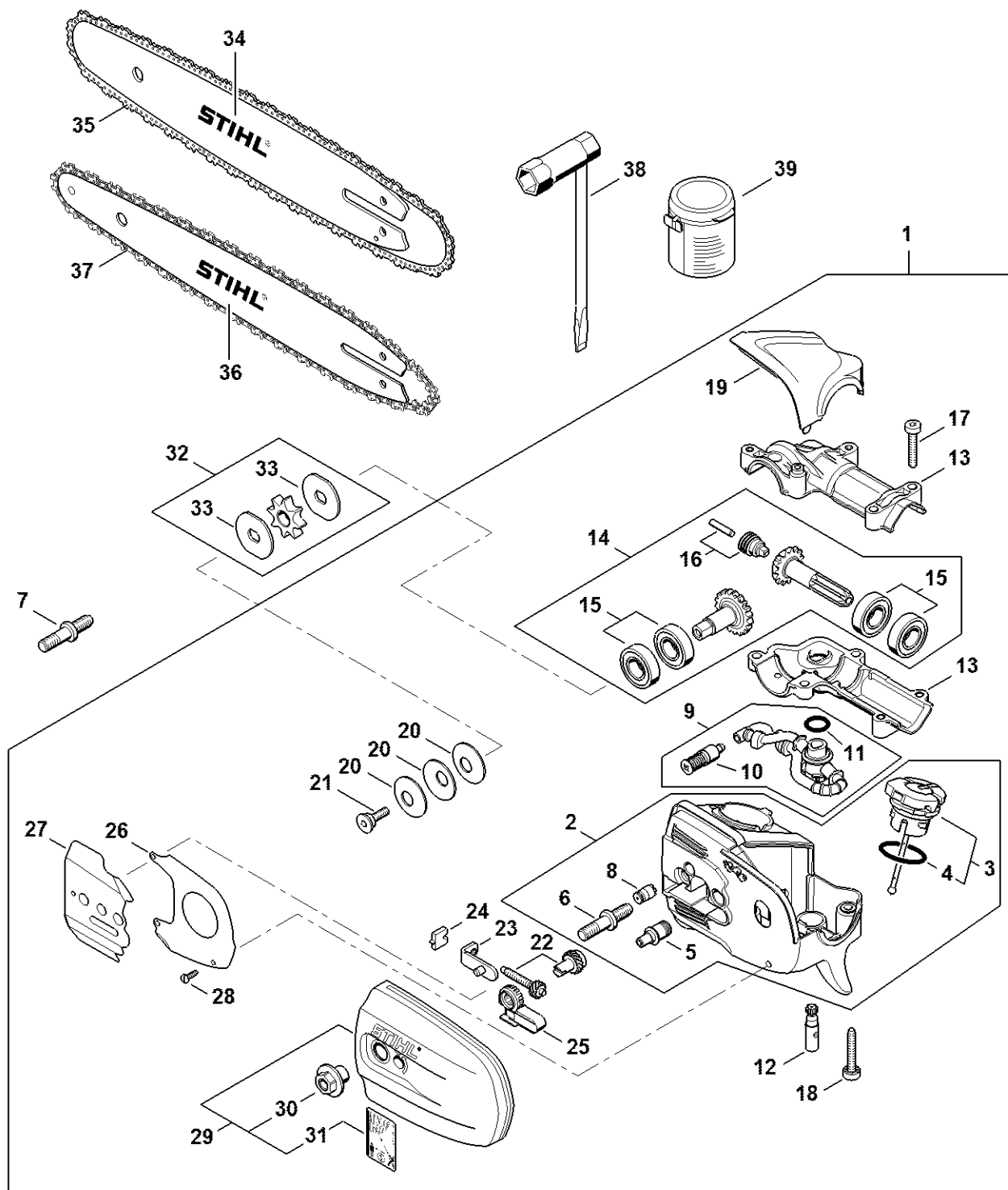
Позиция	Номер детали	Наименование	Количество	Содержит элемент (ы)	С серийного номера	До серийного номера	Замечания
65	9455 621 1520	Пружинное стопорное кольцо 15 x 1	1.0				
66	4182 710 3204	Ведущий вал	1.0	68			
67	4182 710 3201	Ведущий вал	1.0	68			
68	4182 740 3501	Поводок	1.0				
69	4138 711 9002	Кольцо	2.0				
70	4138 711 7300	Опорная труба 1241 мм	1.0				
71	4182 711 7301	Опорная труба 400 мм	1.0				
72	4182 710 7106	Штанга Ø 25,4 мм	1.0	62, 73, 74			
73	9291 021 0100	Шайба 4,3	3.0				
74	9438 003 3171	Глухая заклка 4 x 6,5	2.0				
75	4133 717 2000	Колпачок	2.0				
76	4140 007 1006	Комплект - Зажимная скоба	1.0	77			
77	9022 341 1270	Винт с цилиндрической головкой IS-M6 x 14	1.0				
78	0781 120 6000	Консистентная смазка для телескопического хвостовика	1.0				
79	0781 957 9000	Нагнетаемая жидкость ОН 723	1.0				



Позиция	Номер детали	Наименование	Количество	Содержит элемент (ы)	С серийного номера	До серийного номера	Замечания
1	4182 710 7131	Хвостовик	1.0	2 - 27			
3	4182 710 7123	Штанга Ø 38 мм	1.0	3 - 5			
5	0000 967 7319	Предупреждающее указание	1.0				
7	4182 740 3722	Зажимная деталь	1.0	5			
8	9440 003 1851	Глухая заклепка 3x5-ST/ST	2.0				
9	4182 716 0320	Гайка	1.0				
10	4182 716 1920	Уплотнительное кольцо	1.0				
11	4182 007 1005	Упругая шайба	1.0				8 шт.
12	4182 710 7127	Штанга Ø 25,4 мм	1.0	10, 11			
13	4182 710 7350	Гильза	1.0	11			
14	9440 794 2435	Глухая заклепка A4,8x6-Al/St FH	1.0				
15	4857 716 6501	Зажимная деталь	1.0				
16	9022 341 1370	Винт с цилиндрической головкой IS-M6 x 30	2.0				
17	9294 021 0140	Шайба 6,4	2.0				
18	9210 319 0900	Шестигранная гайка M6	2.0				
19	4138 711 9100	Пружина	4.0				
20	4182 740 3215	Пошипник	3.0				
21	4182 710 7125	Штанга Ø 33 мм	1.0	19 - 21			
22	4182 711 7322	Опорная труба	1.0				
23	4182 711 9822	Распорное кольцо	1.0				
24	4182 710 7322	Гильза	1.0				

Позиция	Номер детали	Наименование	Количество	Содержит элемент (ы)	С серийного номера	До серийного номера	Замечания
25	4182 710 3211	Ведущий вал	1.0	23, 24			
26	4182 710 3214	Ведущий вал	1.0				
27	9455 621 1520	Пружинное стопорное кольцо 15 x 1	1.0				
28	4182 711 7321	Опорная труба	1.0				
29	4182 711 2524	Гильза	1.0				
30	4182 711 2523	Гильза	1.0				
31	4133 717 2000	Колпачок	1.0				
32	4182 717 2000	Колпачок	1.0				
33	0000 790 8600	Зажим НТ	1.0	31			
34	0000 791 3110	Пружина	2.0				

Передача



4182 GET 0117-A1

Передача

Позиция	Номер детали	Наименование	Количество	Содержит элемент (ы)	С серийного номера	До серийного номера	Замечания
1	4182 640 0152	Редуктор	1.0	2 - 6, 8 - 31			
2	4182 640 1400	Корпус	1.0	3 - 6, 8			
3	0000 350 0539	Запорное устройство топливного бака	1.0	4			
4	9645 948 2470	Круглое уплотнительное кольцо 23 x 3	1.0				
5	4182 641 3200	Маслопровод	1.0				
6	0000 664 2412	Шпилька D8	1.0				
7	0000 664 2415	Шпилька D9/M8	1.0				
8	1128 640 9100	Клапан	1.0				
9	4182 640 3400	Маслозаборный шланг	1.0	10, 11			
10	1123 640 3800	Всасывающая головка	1.0				
11	9645 945 7552	RDR 12x2-NBR70	1.0				
12	4182 640 3200	Масляный насос	1.0				
13	4182 640 0553	Корпус редуктора	1.0				
14	4182 640 7315	Набор шестерней	1.0	15, 16			
15	4182 007 1004	Пошипник в комплекте	2.0				
16	4182 640 7100	Червяк	1.0				
17	9022 371 1073	Винт с цилиндрической головкой IS-M5 x 32	2.0				
18	9075 478 4168	Винт с цилиндрической головкой IS-D5 x 32	3.0				
19	4182 641 1001	Корпус	1.0				

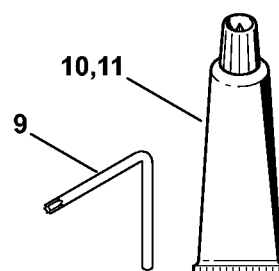
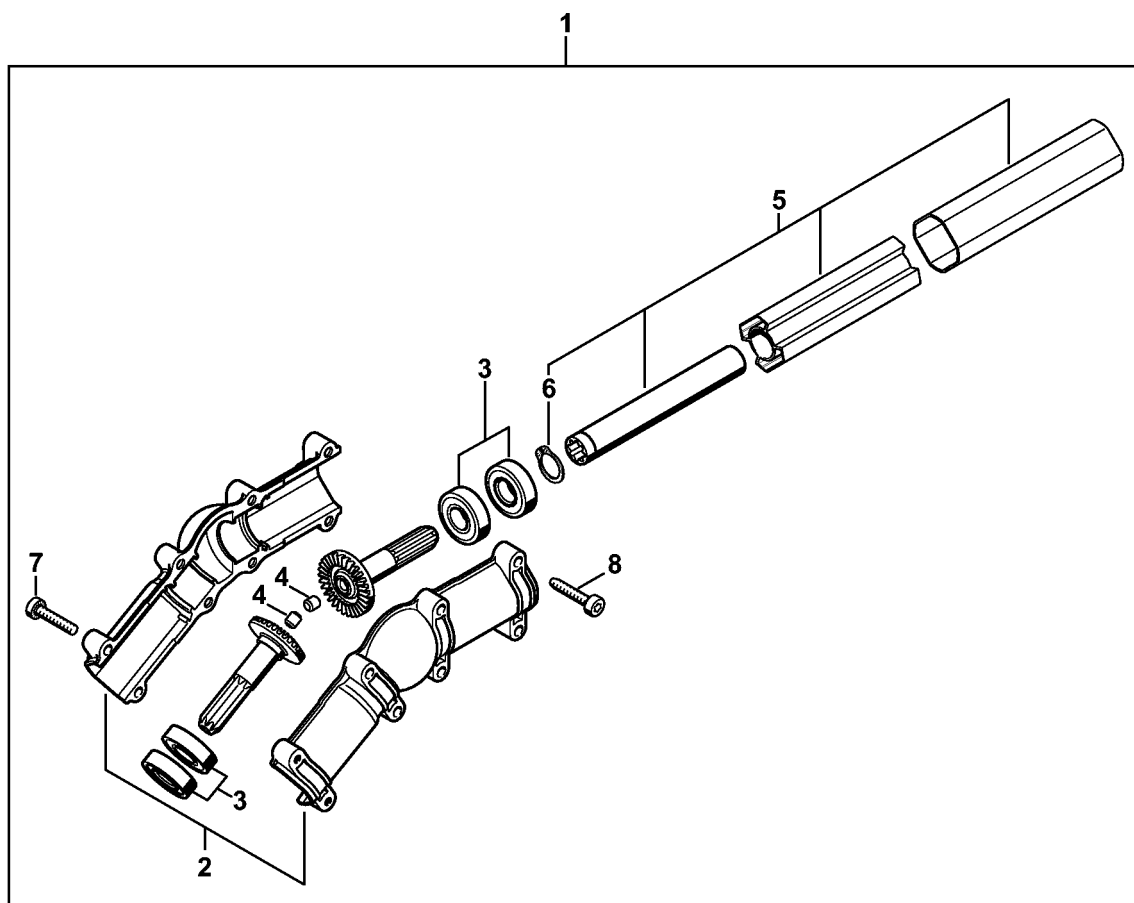
Передача

Позиция	Номер детали	Наименование	Количество	Содержит элемент (ы)	С серийного номера	До серийного номера	Замечания
20	9485 648 1694	Тарельчатая пружина 28 x 10,2 x 1,25	3.0				
21	4182 642 7500	Шпилька М5	1.0				
22	1123 007 1004	Комплект - Цилиндрическое зубчатое колесо / Натяжной болт	1.0				
23	1129 640 1900	Зажимная подвижная деталь	1.0				
24	1123 664 1400	Нажимная деталь	1.0				
25	4182 664 2200	Защитное покрытие	1.0				
26	4182 664 1001	Боковой лист	1.0				
27	4182 664 1000	Боковой лист	1.0				
28	9104 003 8600	Винт с цилиндрической головкой РЗ x 10	4.0				
29	4182 640 1701	Крка цепной зздочки	1.0	30, 31			
30	0000 995 0800	Гайка М8	1.0				
31	0000 967 7337	Предупреждающее указание НТ	1.0				
32	0000 640 2001	Цепная зздочка 1/4" 8 зубьев	1.0	33			
33	4182 162 8900	Шайба	2.0				
34	3005 008 3405	Направляющая шина 30см/12" 1,1mm/0.043" 1/4"P	1.0				
35	3670 000 0064	71PM3 цепь Picco Micro	1.0				

Передача

Позиция	Номер детали	Наименование	Количество	Содержит элемент (ы)	С серийного номера	До серийного номера	Замечания
37	3005 008 3403	Направляющая шина 25 см 1,1 мм / 1/4" Picco	1.0				
38	3670 000 0056	71PM3 цепь Picco Micro	1.0				
40	1129 890 3401	Комбинированный гаечный ключ	1.0				
41	0781 120 1004	Трансмиссионная смазка 40 г	1.0				

Угловая передача

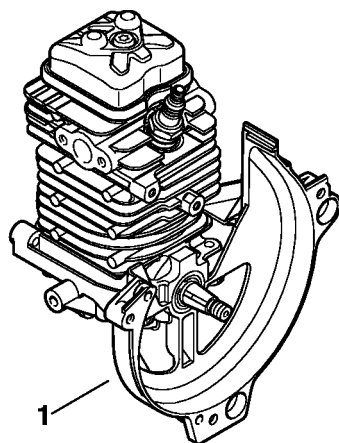


4182-GET-0073-A0

Угловая передача

Позиция	Номер детали	Наименование	Количество	Содержит элемент (ы)	С серийного номера	До серийного номера	Замечания
1	4182 640 0200	Угловая передача	1.0	2 - 8			
2	4182 640 0554	Корпус редуктора	1.0				
3	4182 007 1004	Пошипник в комплекте	2.0				
4	0000 988 6115	Пробка	2.0				
5	4182 710 7126	Штанга	1.0	6			
6	9455 621 1520	Пружинное стопорное кольцо 15 x 1	1.0				
7	9075 478 4175	Винт с цилиндрической головкой IS-D5 x 28	6.0				
8	9022 371 1050	Винт с цилиндрической головкой IS-M5 x 25	2.0				
9	0812 370 1000	Отцртка T27 x 120 x 70	1.0				
10	0783 830 2000	Уплотнительная масса НТ, красная	1.0				
11	0781 120 1118	Трансмиссионная смазка 225 g	1.0				

Заводской номер агрегата

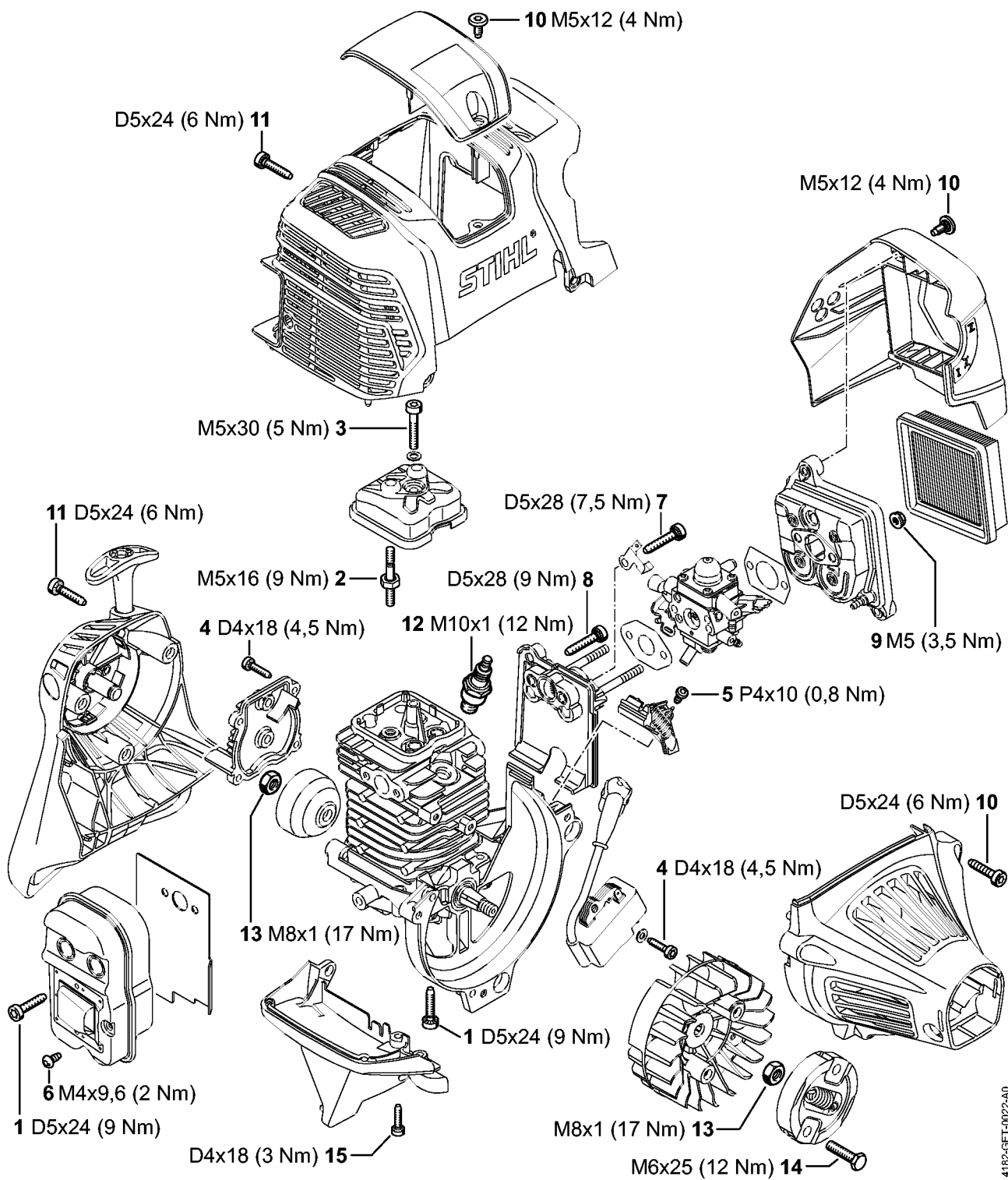


4180-GET-0018-A0

Заводской номер агрегата

Позиция	Номер детали	Наименование	Количество	Содержит элемент (ы)	С серийного номера	До серийного номера	Замечания
1	00001000919	Положение агрегата номер	1.0				

Момент затяжки

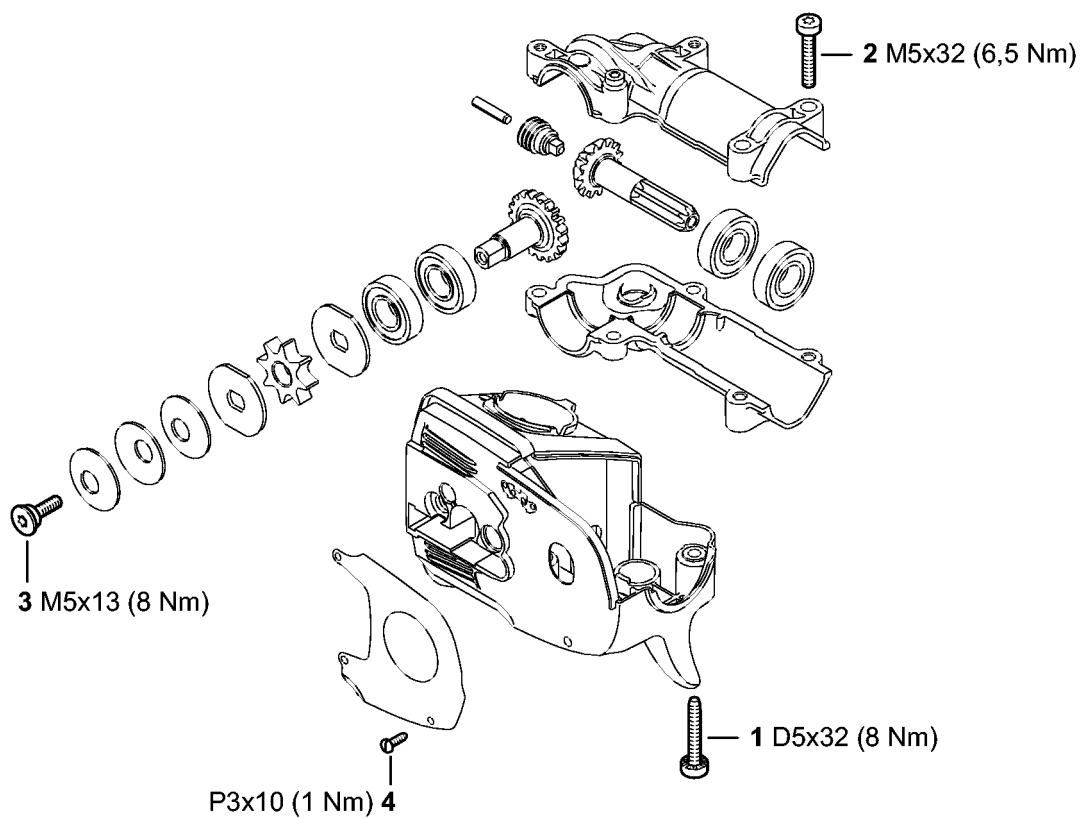


Момент затяжки

Позиция	Номер детали	Наименование	Количество	Содержит элемент (ы)	С серийного номера	До серийного номера	Замечания
1	9075 478 4159	Винт с цилиндрической головкой IS-D5 x 24	7.0				Блокирующее зубчатое зацепление
2	4180 038 1700	Шпилька M5	2.0				
3	9022 346 1070	Винт с цилиндрической головкой IS-M5 x 30	1.0				
4	9075 478 3018	Винт с цилиндрической головкой IS-D4 x 18	4.0				Блокирующее зубчатое зацепление
5	9074 478 2970	Винт с цилиндрической головкой IS-P4 x 10	1.0				
6	9039 448 0656	Самонарезающий винт M4 x 9,6	1.0				
7	9075 478 4175	Винт с цилиндрической головкой IS-D5 x 28	1.0				Блокирующее зубчатое зацепление
8	9075 478 4175	Винт с цилиндрической головкой IS-D5 x 28	1.0				Блокирующее зубчатое зацепление
9	9216 261 0700	Шестигранная гайка M5	2.0				
10	0000 951 1114	Винт	3.0				
11	9075 478 4159	Винт с цилиндрической головкой IS-D5 x 24	4.0				Блокирующее зубчатое зацепление
12	0000 400 7009	Свеча зажигания Bosch USR7AC	1.0				
13	9210 261 1140	Шестигранная гайка M8 x1	2.0				

Момент затяжки

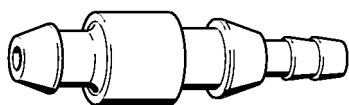
Позиция	Номер детали	Наименование	Количество	Содержит элемент (ы)	С серийного номера	До серийного номера	Замечания
14	0000 951 0600	Винт с шестигранной головкой М6	1.0				
15	9075 478 3018	Винт с цилиндрической головкой IS-D4 x 18	2.0				Блокирующее зубчатое зацепление



4182-GET-0021-A0

Момент затяжки

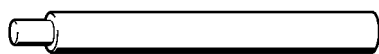
Позиция	Номер детали	Наименование	Количество	Содержит элемент (ы)	С серийного номера	До серийного номера	Замечания
1	9075 478 4168	Винт с цилиндрической головкой IS-D5 x 32	3.0				
2	9022 371 1073	Винт с цилиндрической головкой IS-M5 x 32	2.0				
3	4182 642 7500	Шпилька M5	1.0				
4	9104 003 8600	Винт с цилиндрической головкой P3 x 10	4.0				



901SW008 GM

Патрубок

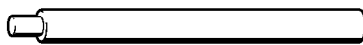
Позиция	Номер детали	Наименование	Количество	Содержит элемент (ы)	С серийного номера	До серийного номера	Замечания
1	0000 855 9200	Патрубок	1.0				



901SW023 GM

Монтажный палец

Позиция	Номер детали	Наименование	Количество	Содержит элемент (ы)	С серийного номера	До серийного номера	Замечания
1	1108 893 4700	Монтажный палец	1.0				

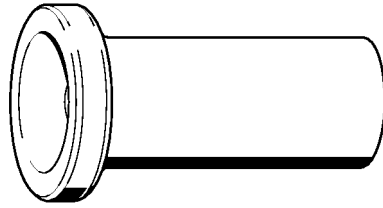


901SW047 GM

Монтажный палец

Позиция	Номер детали	Наименование	Количество	Содержит элемент (ы)	С серийного номера	До серийного номера	Замечания
1	1114 893 4700	Монтажный палец	1.0				

Монтажная втулка



901 SW050 GM

Монтажная втулка

Позиция	Номер детали	Наименование	Количество	Содержит элемент (ы)	С серийного номера	До серийного номера	Замечания
1	1115 893 4600	Монтажная втулка	1.0				

Направляющая деталь



901SW069 GM

Направляющая деталь

Позиция	Номер детали	Наименование	Количество	Содержит элемент (ы)	С серийного номера	До серийного номера	Замечания
1	1123 894 7700	Направляющая деталь	1.0				

Уплотнительная пластина

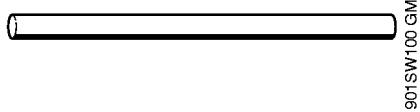


901 SW078 GM

Уплотнительная пластина

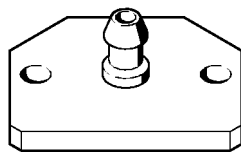
Позиция	Номер детали	Наименование	Количество	Содержит элемент (ы)	С серийного номера	До серийного номера	Замечания
1	0000 855 8106	Уплотнительная пластина	1.0				

Шланг 135 мм



Шланг 135 мм

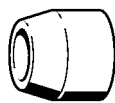
Позиция	Номер детали	Наименование	Количество	Содержит элемент (ы)	С серийного номера	До серийного номера	Замечания
1	1110 141 8600	Шланг 135 мм	1.0				



901SW117 GM

Испытательный фланец

Позиция	Номер детали	Наименование	Количество	Содержит элемент (ы)	С серийного номера	До серийного номера	Замечания
1	1119 850 4201	Испытательный фланец	1.0				

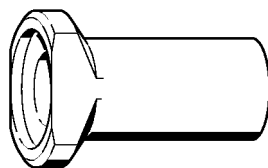


901SW151 GM

Монтажная втулка

Позиция	Номер детали	Наименование	Количество	Содержит элемент (ы)	С серийного номера	До серийного номера	Замечания
1	4112 893 2400	Монтажная втулка	1.0				

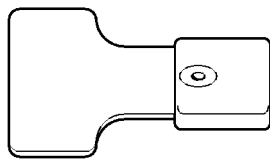
Запрессовочная втулка



901SW152 GM

Запрессовочная втулка

Позиция	Номер детали	Наименование	Количество	Содержит элемент (ы)	С серийного номера	До серийного номера	Замечания
1	4112 893 2401	Запрессовочная втулка	1.0				

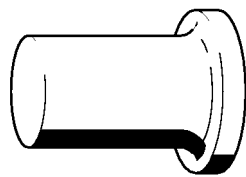


901SW163 GM

Установочный калибр

Позиция	Номер детали	Наименование	Количество	Содержит элемент (ы)	С серийного номера	До серийного номера	Замечания
1	4118 890 6401	Установочный калибр	1.0				

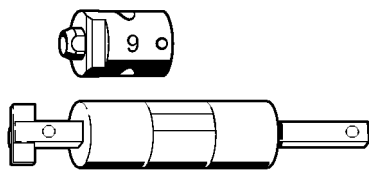
Запрессовочная втулка



901SW166 GM

Запрессовочная втулка

Позиция	Номер детали	Наименование	Количество	Содержит элемент (ы)	С серийного номера	До серийного номера	Замечания
1	4119 893 2400	Запрессовочная втулка	1.0				

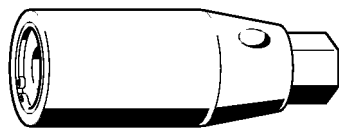


5910-GSM-0002-A0

Монтажный инструмент 9

Позиция	Номер детали	Наименование	Количество	Содержит элемент (ы)	С серийного номера	До серийного номера	Замечания
1	5910 890 2209	Монтажный инструмент 9	1.0				
2	5910 893 1713	Гильза	1.0				

Шпильковерт М8



901SW209 GM

Шпильковерт М8

Позиция	Номер детали	Наименование	Количество	Содержит элемент (ы)	С серийного номера	До серийного номера	Замечания
1	5910 893 0501	Шпильковерт М8	1.0				

Вставка SW 13

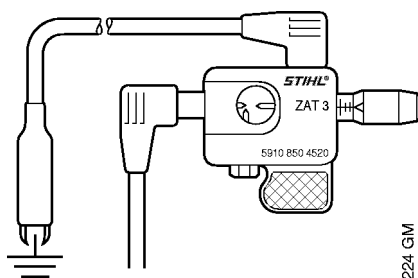


901SW217 GM

Вставка SW 13

Позиция	Номер детали	Наименование	Количество	Содержит элемент (ы)	С серийного номера	До серийного номера	Замечания
1	5910 893 5608	Вставка SW 13	1.0				

Тестер системы зажигания ZAT 3

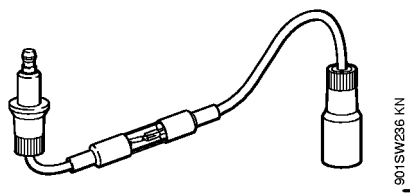


901 SW224 GM

Тестер системы зажигания ZAT 3

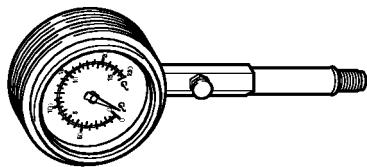
Позиция	Номер детали	Наименование	Количество	Содержит элемент (ы)	С серийного номера	До серийного номера	Замечания
1	5910 850 4520	Тестер системы зажигания ZAT 3	1.0				

Тестер системы зажигания ZAT 4



Тестер системы зажигания ZAT 4

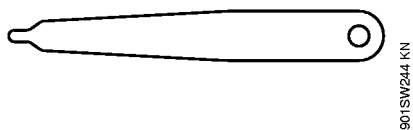
Позиция	Номер детали	Наименование	Количество	Содержит элемент (ы)	С серийного номера	До серийного номера	Замечания
1	5910 850 4503	Тестер системы зажигания ZAT 4	1.0				



901SW243 KN

Компрессометр

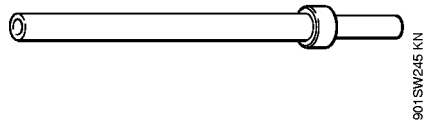
Позиция	Номер детали	Наименование	Количество	Содержит элемент (ы)	С серийного номера	До серийного номера	Замечания
1	5910 850 2000	Компрессометр	1.0				



Установочный калибр

Позиция	Номер детали	Наименование	Количество	Содержит элемент (ы)	С серийного номера	До серийного номера	Замечания
1	4180 893 6400	Установочный калибр	1.0				

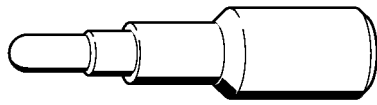
Удлинительная деталь



Удлинительная деталь

Позиция	Номер детали	Наименование	Количество	Содержит элемент (ы)	С серийного номера	До серийного номера	Замечания
1	4180 893 4400	Удлинительная деталь	1.0				

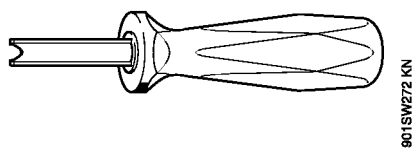
Упорный винт



901SW264 KN

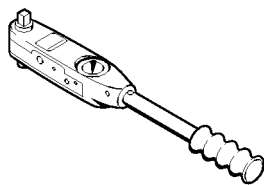
Упорный винт

Позиция	Номер детали	Наименование	Количество	Содержит элемент (ы)	С серийного номера	До серийного номера	Замечания
1	4282 890 2700	Упорный винт	1.0				



Позиция	Номер детали	Наименование	Количество	Содержит элемент (ы)	С серийного номера	До серийного номера	Замечания
1	5910 890 4501	Съемник	1.0				

Динамометрический гаечный ключ

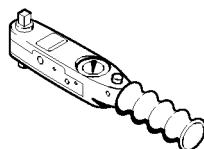


901SW291 KN

Динамометрический гаечный ключ

Позиция	Номер детали	Наименование	Количество	Содержит элемент (ы)	С серийного номера	До серийного номера	Замечания
1	5910 890 0311	Динамометрический гаечный ключ	1.0				

Динамометрический гаечный ключ с визуальным / звуковым сигнальным устройством

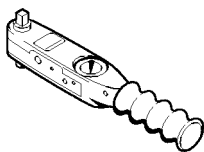


901SW292 KN

Динамометрический гаечный ключ с визуальным / звуковым сигнальным устройством

Позиция	Номер детали	Наименование	Количество	Содержит элемент (ы)	С серийного номера	До серийного номера	Замечания
1	5910 890 0302	Динамометрический гаечный ключ с визуальным / звуковым сигнальным устройством	1.0				

Динамометрический гаечный ключ



9015W293 KN

Динамометрический гаечный ключ

Позиция	Номер детали	Наименование	Количество	Содержит элемент (ы)	С серийного номера	До серийного номера	Замечания
1	5910 890 0301	Динамометрический гаечный ключ	1.0				

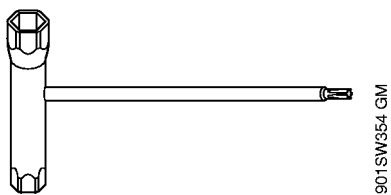


901 SW840 GIM

Втулка

Позиция	Номер детали	Наименование	Количество	Содержит элемент (ы)	С серийного номера	До серийного номера	Замечания
1	5910 893 1702	Втулка	1.0				

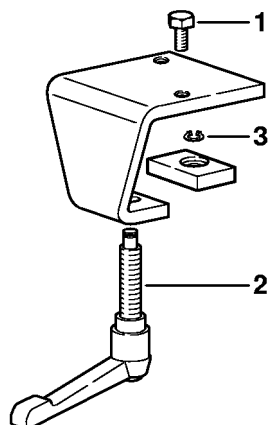
Комбинированный гаечный ключ



Комбинированный гаечный ключ

Позиция	Номер детали	Наименование	Количество	Содержит элемент (ы)	С серийного номера	До серийного номера	Замечания
1	4180 890 3400	Комбинированный гаечный ключ	1.0				

Зажимная планка

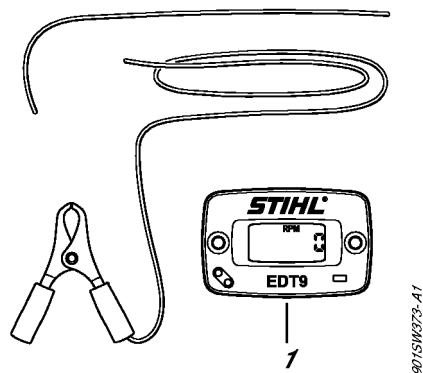


901 SW664 SC

Зажимная планка

Позиция	Номер детали	Наименование	Количество	Содержит элемент (ы)	С серийного номера	До серийного номера	Замечания
1	5910 850 2100	Зажимная планка	1.0	1 - 3			
2	9008 319 2930	Винт с шестигранной головкой M12 x 20	2.0				
3	5910 890 1901	Зажимный рычаг	1.0				
4	9455 621 0850	Пружинное стопорное кольцо 10 x 1	1.0				

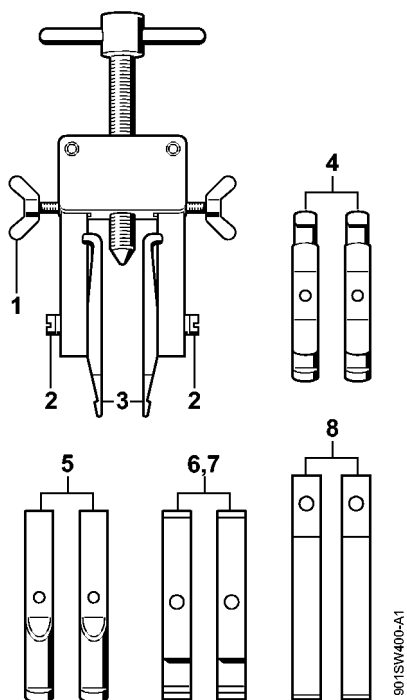
Тахометр EDT 9



Тахометр EDT 9

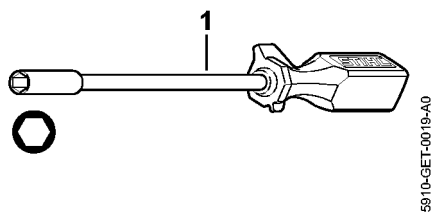
Позиция	Номер детали	Наименование	Количество	Содержит элемент (ы)	С серийного номера	До серийного номера	Замечания
1	5910 850 1100	Тахометр EDT 9	1.0				

Съемное приспособление



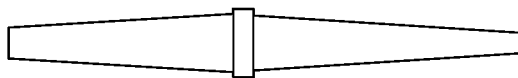
Съемное приспособление

Позиция	Номер детали	Наименование	Количество	Содержит элемент (ы)	С серийного номера	До серийного номера	Замечания
1	5910 890 4400	Съемное приспособление	1.0	1 - 8			
2	9157 691 0980	Барбовый винт М5 x 16	2.0				
3	9044 319 0980	Винт с цилиндрической головкой М5 x 16	2.0				
4	0000 893 3700	Кулачок (с профилем № 1 + 2)	2.0				
5	0000 893 3706	Кулачок (с профилем № 3.1 + 4)	2.0				
6	0000 893 3711	Кулачок (с профилем № 6)	2.0				
7	0000 893 3703	Кулачок (с профилем № 7)	2.0				
8	0000 893 3704	Кулачок (с профилем № 8)	2.0				
9	0000 893 3707	Кулачок	2.0				



Отвертка

Позиция	Номер детали	Наименование	Количество	Содержит элемент (ы)	С серийного номера	До серийного номера	Замечания
1	5910 890 2307	Отвертка	1.0				

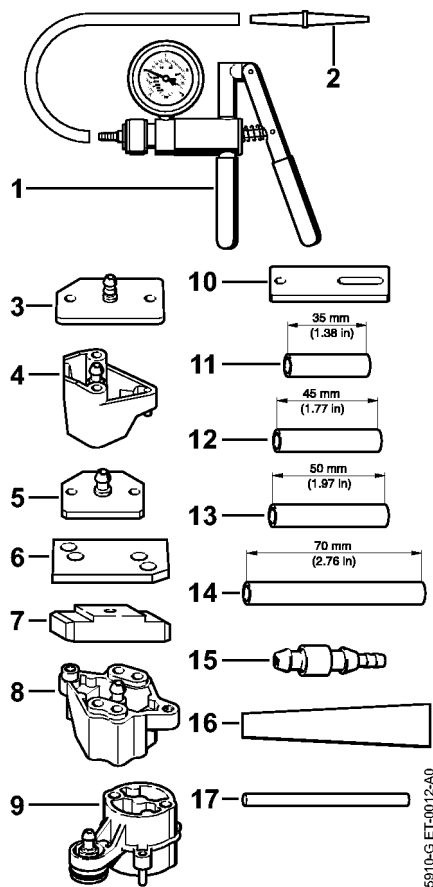


9015W496 GM

Патрубок

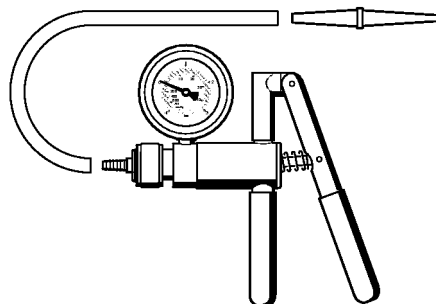
Позиция	Номер детали	Наименование	Количество	Содержит элемент (ы)	С серийного номера	До серийного номера	Замечания
1	0000 855 9201	Патрубок	1.0				

Набор инструментов для проверки



Набор инструментов для проверки

Позиция	Номер детали	Наименование	Количество	Содержит элемент (ы)	С серийного номера	До серийного номера	Замечания
1	0000 890 1701	Набор инструментов для проверки	1.0	1 - 17			
2	0000 850 1300	Насос	1.0	2			
3	0000 855 9201	Патрубок	1.0				
4	1106 850 4201	Фланец	1.0				
5	1118 850 4200	Фланец	1.0				
6	1119 850 4201	Испытательный фланец	1.0				
7	1123 855 4200	Фланец	1.0				
8	1124 850 4205	Фланец	1.0				
9	5910 850 4200	Фланец	1.0				
10	4224 890 1200	Фланец	1.0				
11	5910 855 4206	Фланец	1.0				
12	5910 893 1702	Втулка	2.0				
13	1123 851 8300	Втулка	2.0				
14	1124 893 7100	Втулка	2.0				
15	1127 851 8300	Втулка	2.0				
16	0000 855 9200	Патрубок	1.0				
17	0000 855 8106	Уплотнительная пластина	1.0				
18	1110 141 8600	Шланг 135 мм	1.0				

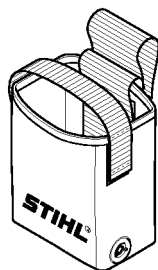


901 SW486 GM

Насос

Позиция	Номер детали	Наименование	Количество	Содержит элемент (ы)	С серийного номера	До серийного номера	Замечания
1	0000 850 1300	Насос	1.0				
2	0000 855 9201	Патрубок	1.0				
3	0000 855 0100	Шланг	1.0				

Адаптер для соединения аккумулятора с диагностическим прибором AAD 1

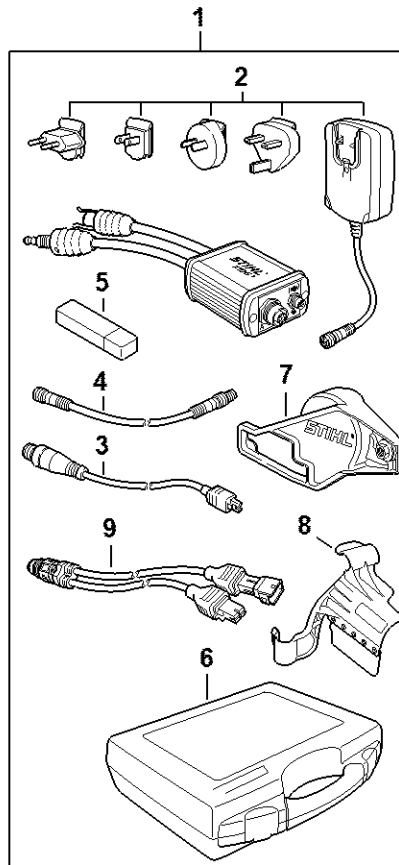


901SW657 SC

Адаптер для соединения аккумулятора с диагностическим прибором AAD 1

Позиция	Номер детали	Наименование	Количество	Содержит элемент (ы)	С серийного номера	До серийного номера	Замечания
1	5910 840 2300	Адаптер для соединения аккумулятора с диагностическим прибором AAD 1	1.0				

Диагностическое устройство MDG 1

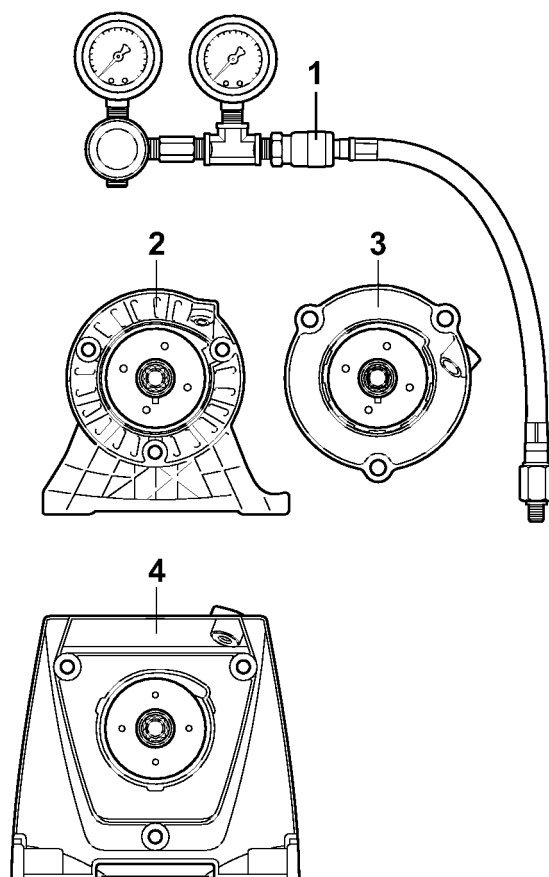


5910-CSM-0010-A3

Диагностическое устройство MDG 1

Позиция	Номер детали	Наименование	Количество	Содержит элемент (ы)	С серийного номера	До серийного номера	Замечания
1	5910 840 0210	Диагностическое устройство MDG 1	1.0	2 - 9			
2	5910 840 1400	Сетевое устройство	1.0				
3	5910 840 0408	Диагностирующий кабель	1.0				
4	5910 440 2000	Соединительный провод	1.0				
5	5910 840 1501	Bluetooth-адаптер USB	1.0				
6	5910 900 4102	Чемодан	1.0				
7	5910 890 3201	Защитное прикрытие	1.0				
8	5910 890 3200	Защитное прикрытие	1.0				
9	5910 840 0405	Диагностирующий кабель	1.0				

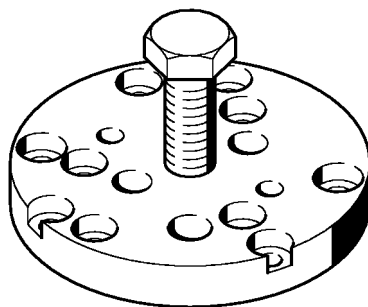
Комплект инструмента для проверки герметичности



5910-GET-0014-A0

Комплект инструмента для проверки герметичности

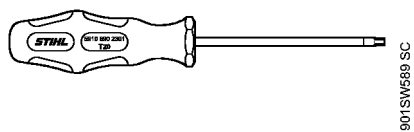
Позиция	Номер детали	Наименование	Количество	Содержит элемент (ы)	С серийного номера	До серийного номера	Замечания
1	5910 007 1000	Комплект инструмента для проверки герметичности	1.0	1 - 4			
2	5910 850 0300	Инструмент для проверки герметичности	1.0				
3	4180 890 8600	Держатель	1.0				
4	4282 890 8600	Держатель	1.0				
5	5910 890 8602	Держатель	1.0				



9015W564 SC

Позиция	Номер детали	Наименование	Количество	Содержит элемент (ы)	С серийного номера	До серийного номера	Замечания
1	4119 890 4501	Съемник	1.0				

Отвертка T20



Отвертка T20

Позиция	Номер детали	Наименование	Количество	Содержит элемент (ы)	С серийного номера	До серийного номера	Замечания
1	5910 890 2301	Отвертка T20	1.0				

Беззубчатая цепь 1/4" P 1,1 (30 см / 12")

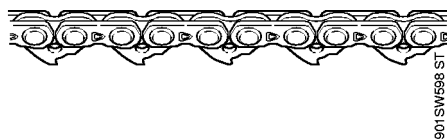


901SW597 ST

Беззубчатая цепь 1/4" P 1,1 (30 см / 12")

Позиция	Номер детали	Наименование	Количество	Содержит элемент (ы)	С серийного номера	До серийного номера	Замечания
1	3114 000 0064	Беззубчатая цепь 1/4" P 1,1 (30 см / 12")	1.0				

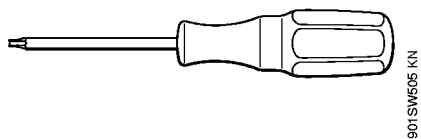
Беззубчатая цепь 3/8" P 1,1 (30 см / 12")



Беззубчатая цепь 3/8" P 1,1 (30 см / 12")

Позиция	Номер детали	Наименование	Количество	Содержит элемент (ы)	С серийного номера	До серийного номера	Замечания
1	3110 000 0044	Беззубчатая цепь 3/8" P 1,1 (30 см / 12")	1.0				

Отвертка Т8



Отвертка Т8

Позиция	Номер детали	Наименование	Количество	Содержит элемент (ы)	С серийного номера	До серийного номера	Замечания
1	5910 890 2310	Отвертка Т8	1.0				